

**TECE** 

Lietuva

**KAINYNAS**  
**07/2023**

# TECE Pasaulyje

## Austria

**TECE Österreich GmbH**  
Betriebsring 27  
AT - 2483 Ebreichsdorf  
Phone: +43 2254 207 02  
info@tece.at  
www.tece.at

## Belarus

**FLLC TECE**  
Shchgomyslitsky s/s, ag. Ozertso  
31, of 19, district ag. Ozertso  
BY - 223049 Minsk Region  
Phone: +375 17 507 51 90  
info@tece.by  
www.tece.by

## Belgium

**TECE Belgium BVBA**  
Gitsbergsstraat 7E/unit 16  
BE - 8800 Roeselare Beveren  
Phone: +32 2 401 61 37  
info@tece.be  
www.tece.be

## China

**TECE Sanitary & Building Material (Shanghai) Co., Ltd.**  
No.3037, Kaixuan Road,  
Xuhui District  
CN - 200030 Shanghai, China  
Phone: +86 21 32555030  
info@tece.cn  
www.tece.cn

## Croatia

**TECE d.o.o.**  
Fallerovo šetaliste 16  
HR - 10000 Zagreb  
Phone: +38 513 079 000  
info@tece.hr  
www.tece.hr

## Czech Republic

**TECE Česká republika s.r.o.**  
Vocťářova 2449/5  
CZ - 180 00 Praha 8 - Libeň  
Phone: +420 273 134 240  
info@tece.cz  
www.tece.cz

## Estonia

**UAB TECE BALTIKUM Eesti filiaal**  
Tuleviku tee 10  
EE - 75312 Peetri alevik  
Rae vald, Harjumaa  
Phone: +372 6 781100  
info@tece.ee  
www.tece.ee

## France

**TECE France Sarl**  
185, rue Louise Labbé, Bat C  
FR - 69970 Chaponnay  
Phone: +33 437 453 810  
info@tece.fr  
www.tece.fr

## Germany

**TECE GmbH**  
Hollefeldstr. 57  
DE - 48282 Emsdetten  
Phone: +49 2572 928 0  
info@tece.de  
www.tece.de

## India

**TECE India Private Ltd.**  
G-3, Neel Madhav,  
Nr. Navneet Hospital,  
V.P. cross road, Mulund (west)  
IN - 400080 Mumbai Maharashtra  
Phone +91 22 2167 6767  
info@tece.in  
www.tece.in

## Italy

**TECE Italia srl. a socio unico**  
Via dell'Industria, 24 A  
IT - 41051 Castelnovo Rangone (MO)  
Phone: +39 0 595 334 011  
info@teceitalia.com  
www.tece.it

## Latvia

**UAB TECE Baltikum Latvia**  
Dēļu iela 4, Rīga  
LV - 1004 Latvija  
Phone: +371 67 21 18 02  
info@tece.lv  
www.tece.lv

## Lithuania

**UAB TECE Baltikum**  
Islandijos pl. 217-2 Kaunas  
LT - 49165 Lietuva  
Phone: +370 37 314 078  
info@tece.lt  
www.tece.lt

## Netherlands

**TECE Nederland B.V.**  
W.A. Scholtenweg 7 a  
NL - 9422 BR Smilde  
Phone: +31 592 415 074  
info@tece.nl  
www.tece.nl

## Norway

**TECE NORGE A/S**  
Snipetjernveien 4  
NO - 1405 Langhus  
Phone: +47 915 03 654  
ordre@tece.no  
www.tece.no

## Poland

**TECE Sp. z o.o.**  
Ul. Wrocławska 61  
PL - 57-100 Strzelin  
Phone: +48 713 839 100  
tece@tece.pl  
www.tece.pl

## Romania

**TECE GmbH Romania SRL**  
Soseaua de Centura, 13A, com. Chiajna  
RO - 077040 jud. Ilfov  
Phone: +40 21 316 47 08  
info@tece.ro  
www.tece.ro

## Russia

**OOO TECE Systems**  
Highway „Baltija“ 26 km, BC «Riga Land»,  
Building 6, Entrance 5, floor 5  
Moscow Region,  
Krasnogorsky District - Ilyinskoye  
RU - 143421 Moscow  
Phone +8 800 333 83 23  
info@tece.ru  
www.tece.ru

## Singapore

**TECE South-East Asia Pte. Ltd.**  
273 Thomson Road,  
Novena Gardens, #04-02  
SG - 307644 Singapore  
Phone: +65 67 43 48 86  
sales@tece.com.sg  
www.tece.com.sg

## Spain

**TECE Haustechnik, S.L.**  
Parque Empresarial Alvedro  
Calle F 24, Manzana 10  
ES - 15180 Culleredo, A Coruña  
Phone: +34 881 89 50 25  
info@tece.es  
www.tece.es

## Sweden

**TECE Sverige AB**  
Askims Verkstadsväg 7  
SE - 43634 Askim  
Phone: +46 10 200 81 40  
info@tece.se  
www.tece.se

## Switzerland

**TECE Schweiz AG**  
Gewerbstrasse 8  
CH - 8212 Neuhausen am Rheinfall  
Phone: +41 52 672 62 20  
info@tece.ch  
www.tece.ch

## Ukraine

**TOV TECE Ukraine**  
Williamsa Akademika str. 3/7, of.7  
UA - 03189 Kyiv  
Phone: +38 044 596 59 46  
info@tece.ua  
www.tece.ua

## United Kingdom

**Bathroom Engineering**  
Wirral Park Road  
Glastonbury, Somerset  
UK - BA6 9XE Somerset  
Phone +44 844 335 0811  
sales@bathroom-engineering.co.uk  
www.bathroom-engineering.co.uk

## Potinkinės sistemos

TECE sanitarinė keramika	5
TECEone	9
WC keramika	21
TECElux – WC terminalas	27
TECE vandens nuleidimo plokštelės – Kolekcija tualetams ir pisuarams	45
WC vandens nuleidimo plokštelės	49
Pisuarų vandens nuleidimo plokštelės	87
TECE potinkiniai moduliai – Visada teisingas sprendimas	117
TECEprofil – Sausos konstrukcijos sienų moduliai	121
TECEconstruct – Potinkiniai moduliai	175
TECEbox – Įmūrijami moduliai	185
TECEbase – Moduliai	209

## Potinkinės sistemos

TECEprofil – Greitas potinkinės sistemos surinkimas su vos trimis elementais	223
--	-----

## Vandens surinkimo sistemos

TECEDrainprofile – Gražus, praktiškas, įleistas. Dušo profilis iš TECE.	241
TECEDrainline – Lygių grindų dušo sistema	259
TECEDrainpoint S – Plastikinių trapų asortimentas	283

## Vamzdynų sistemos

TECEflex – Universali ašinio presavimo vamzdynų sistema	309
TECElogo – Greito montavimo įstumiamų sujungimų daugiasluoksnių vamzdžių sistema	357
TECEfloor – Grindinio šildymo sistema	393

## Priedas

Reklaminė medžiaga	435
Greita artikulo paieška	449



Potinkinės sistemos

# SANITARINĖ KERAMIKA

KAINYNAS 07/2023



	Puslapis
TECEone	9
WC keramika	21

Kainos nurodytos be PVM.





**TECE** 

Potinkinės sistemos

**TECEone**

KAINYNAS 07/2023



	Puslapis
Unitazas su bidė funkcija	12
Pakabinamas unitazas	13
Papildomos dalys	14
Atsarginės dalys	17

## TECEone – Unitazas su bidė funkcija

### TECEone unitazas su bidė funkcija

"Rimless" keraminis klozetas su įmontuota bidė funkcija patogiam nuplovimui vandeniui. Bidė funkcija veikia be elektros, pajungimui reikalingas karštas ir šaltas vanduo. Ant sienos kabinamas keraminis klozetas.

Bidė funkcijos:

- Integruotų vožtuvų pagalba lengvai reguliuojama tiek vandens temperatūra tiek intensyvumas
- Purkštuko intensyvumas iki 5 litrų/min.
- Vandens temperatūros reguliavimo ribos: 10-38 °C
- Savaimė išsivalantis purkštukas
- Lengvai pakeičiamas purkštukas
- Atitinka EN 1717 reikalavimus
- Minimalus darbinis slėgis 1 bar (maksimalus 10 bar)

Keramikos aprašymas:

- Pakabinama keramika skirta 6 ir 4.5 litrų vandens nuleidimo kiekiui
- Kompaktiška forma: išsikišimas nuo sienos 540 mm, atstumas tarp tvirtinimo varžtų 180 mm
- Paslėpti keramikos tvirtinimo varžtai ir vandens prijungimas
- Keramikos forma apsaugo nuo taškymo ant grindų
- TECEone dangčio tvirtinimo laikikliai sumontuoti gamykloje
- Medžiaga: balta keramika
- Optimali keramikos forma, mažai kampų ar sujungimų
- Sertifikuota EN 997
- Matmenys (plotis x aukštis x gylis): 358 x 350 x 540 mm

Pakuotės turinys:

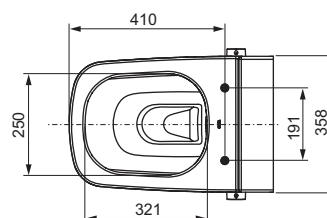
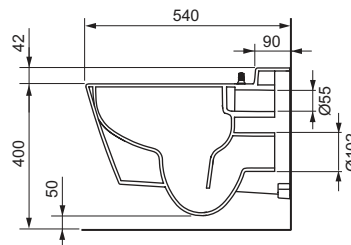
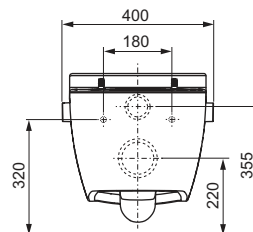
- Keramika su paslėptais tvirtinimo elementais
- Sumontuoti dangčio tvirtinimo laikikliai
- Sumontuoti vandens reguliavimo ventiliai
- Armuotos vandens pajungimo žarnos, tinka standartiniams ventiliams

Papildomai reikia užsakyti:

- TECEone unitazo dangtį (Užsakymo Nr. 9700600)

**Pastaba:**

Bidė funkcijai prijungti unitazo kabinimo vietoje turi būti sumontuoti karšto ir šalto vandens pajungimai bei kampiniai ventiliai (žr. montavimo komplektai). Jei komplektuojama su TECElux moduliui, reikia pasirinkti tinkamą apatinę stiklinę plokštę (Užsakymo Nr. 9650109 arba 9650110).



Art. Nr.	Pak. 1	Pak. 2	Pak. 3	€/vnt.
9700200	1 vnt.	4 vnt.	8 vnt.	1.148,35

**TECEone unitazas**

Pakabinamas "Rimless" keramininis klozetas be bidė funkcijos.

Unitazo techniniai parametrai:

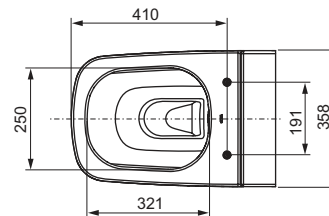
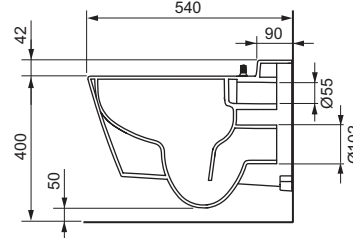
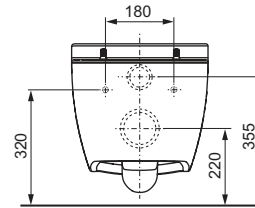
- Pakabinamas unitazas pritaikytas mažam nuplaunamo vandens kiekiui, 6 ir 4.5 litrai
- Keramikos forma apsaugo nuo taškymo ant grindų
- Kompaktiška forma: išsikišimas nuo sienos 540 mm
- Paslėpti keramikos tvirtinimo varžtai, atstumas tarp tvirtinimų 180 mm
- Medžiaga: balta keramika
- TECEone dangčio tvirtinimo laikikliai sumontuoti gamykloje
- Sertifikuota EN 997
- Matmenys (plotis x aukštis x gylis): 358 x 350 x 540 mm

Pakuotės turinys:

- Keramika su paslėptais tvirtinimo elementais
- Sumontuoti dangčio tvirtinimo laikikliai

Papildomai reikia užsakyti:

- TECEone unitazo dangtį (Užsakymo Nr. 9700600)



Art. Nr.	Pak. 1	Pak. 2	€/vnt.
9700204	1 vnt.	6 vnt.	365,38

## TECEone – Papildomos dalys

### TECEone unitazo dangtis

Klozeto dangtis skirtas TECEone unitazams.

Dangčio aprašymas:

- Chromuoti metaliniai vyriai su "soft-close" sistema
- Pagaminta iš balto, atsparaus dilimui Duroplast
- Stabiliai pritvirtinamas prie TECEone dangčio laikiklių įklijuotų į keramiką
- Norėdami išvalyti galite lengvai nuimti dangtį
- Dangtis prisukamas varžtais
- Ergonomiška dangčio forma
- Sertifikuota DIN 195 16



Art. Nr.	Pak. 1	Pak. 2	€/vnt.
9700600	1 vnt.	4 vnt.	234,31

### TECEone montavimo komplektas skirtas įmūrjiamiems bakeliams, montavimo gylis 8.5 cm

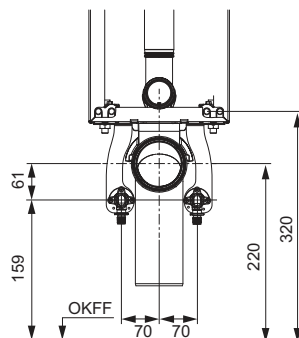
Montavimo komplektas su garsą izoliuojančiomis tarpinėmis skirtas vandentiekio prietaisinėms alkūnėms tvirtinti. Skirtas 8 cm TECEbox įmūrjiamiems moduliams. Montavimo gylis 8.5 cm. Komplektas naudojamas norint prijungti TECEone unitazą.

Komplekto sudėtis:

- Metalinės tvirtinimo plokštės šalto ir karšto vandens privedimui
- Garso izoliavimo tarpinės
- Prietaisinių alkūnių tvirtinimo varžtai



Art. Nr.	Pak. 1	€/vnt.
9880048	1 vnt.	36,15



### TECEone montavimo komplektas skirtas įmūrjiamiems bakeliams, montavimo gylis 13 cm

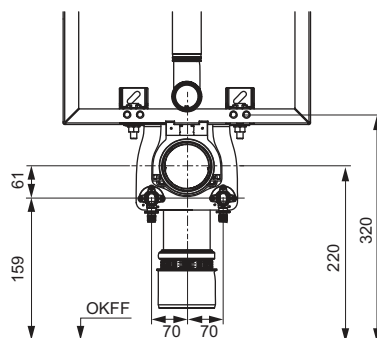
Montavimo komplektas su garsą izoliuojančiomis tarpinėmis skirtas vandentiekio prietaisinėms alkūnėms tvirtinti. Skirtas standartiniams TECEbox įmūrjiamiems moduliams. Montavimo gylis 13 cm. Komplektas naudojamas norint prijungti TECEone unitazą.

Komplekto sudėtis:

- Metalinė tvirtinimo plokštė šalto ir karšto vandens privedimui
- Garso izoliavimo tarpinės
- Prietaisinių alkūnių tvirtinimo varžtai
- Montavimo medžiagos



Art. Nr.	Pak. 1	€/vnt.
9880047	1 vnt.	35,94



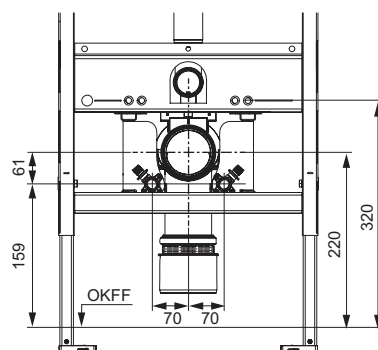
**TECEone montavimo komplektas standartiniams potinkiniams rėmams**

Montavimo komplektas su garsą izoliuojančiomis tarpinėmis skirtas vandentiekio prietaisinėms alkūnėms tvirtinti. Skirtas standartiniams potinkiniams moduliams. Montavimo gylis 15 cm. Komplektas naudojamas norint prijungti TECEone unitazą.

Komplekto sudėtis:

- Metalinės tvirtinimo plokštės šalto ir karšto vandens privedimui
- Garso izoliavimo tarpinės
- Prietaisinių alkūnių tvirtinimo varžtai
- Metalinių plokštelių fiksatoriai

Art. Nr.	Pak. 1	€/vnt.
9880046	1 vnt.	43,37

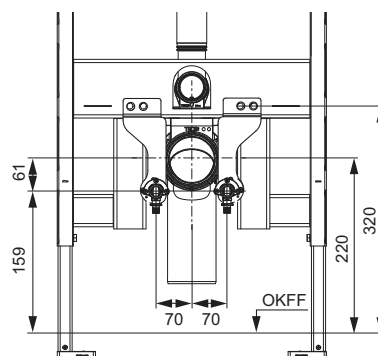
**TECEone montavimo komplektas skirtas potinkiniams moduliams su 8 cm bakeliu**

Montavimo komplektas su garsą izoliuojančiomis tarpinėmis skirtas vandentiekio prietaisinėms alkūnėms tvirtinti. Skirtas 8 cm potinkiniams moduliams. Montavimo gylis 8 cm. Komplektas naudojamas norint prijungti TECEone unitazą.

Komplekto sudėtis:

- Metalinės tvirtinimo plokštės šalto ir karšto vandens privedimui
- Garso izoliavimo tarpinės
- Prietaisinių alkūnių tvirtinimo varžtai
- Du tvirtinimo varžtai su poveržlėmis M 12 x 20

Art. Nr.	Pak. 1	Pak. 2	Pak. 3	€/vnt.
9880056	1 vnt.	10 vnt.	60 vnt.	48,98

**TECEone kampiniai ventiliai**

Du chromuoti kampiniai ventiliai (1/2" x 3/8") su apdailos dangteliais.

Art. Nr.	Pak. 1	€/kompl.
9820464	1 kompl.	22,45



## TECEone – Papildomos dalys

### TECEone prietaisinės alkūnės iš silicio bronzos

Dvi prietaisinės alkūnės 1/2" x 1/2" vidiniu sriegiu. Skirtas universaliam TECEone montavimo komplektams ir tinka įvairioms vamzdinių sistemoms.



Art. Nr.	Pak. 1	Pak. 2	€/vnt.
9021032	1 vnt.	35 vnt.	38,51

### TECEone kalkių šalinimo komplektas

Komplektas skirtas pašalinti susikaupusias kalkių nuosėdas TECEone unitazo purkštuko sistemoje.

Komplekte:

- TECEone apsuaginis dangtelis
- TECEone kalkių šalinimo tabletė
- Aklė



Art. Nr.	Pak. 1	€/vnt.
9820580	1 vnt.	65,57

### TECEone kalkių šalinimo tabletės

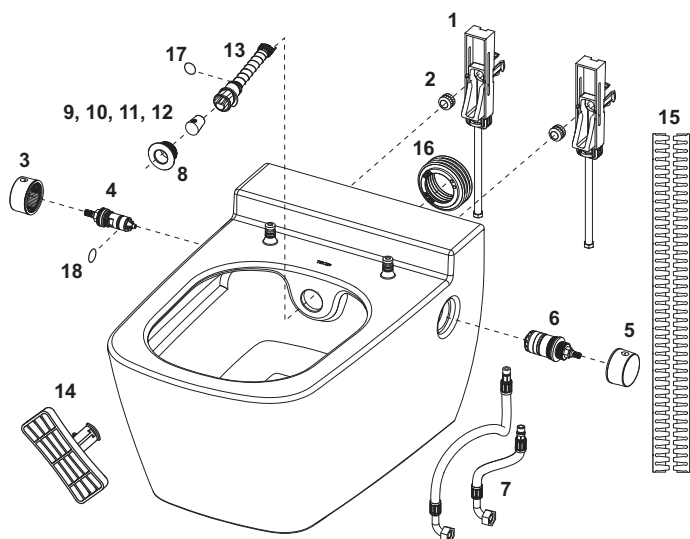
Ketrios kalkių šalinimo tabletės skirtos TECEone unitazo purkštuko sistemai.

Art. Nr.	Pak. 1	Pak. 2	€/kompl.
9820591	1 kompl.	08 kompl.	21,93





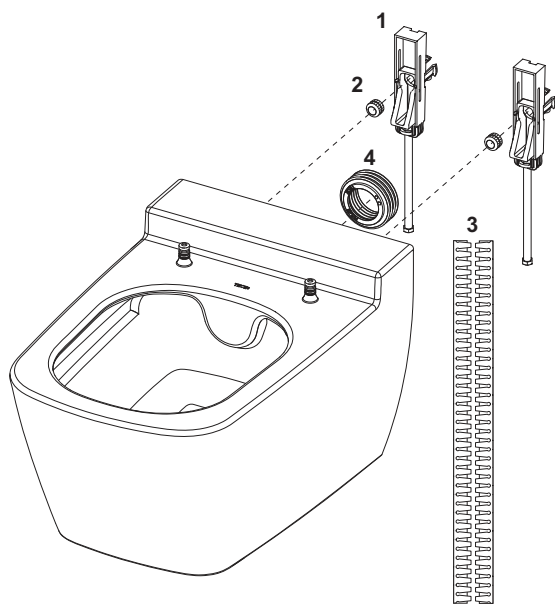
## 9700200 – TECEone unitas su bidė funkcija



Nr.	Art. Nr.	Aprašymas	Pak. 1	€/vnt.
1	9820356	Keramikos laikikliai	1 vnt.	37,91
2	9820357	Įvorė su vidiniu sriegiu (2 vnt.)	1 vnt.	21,05
3	9820362	Vandens vožtuvo dangtelis	1 vnt.	26,34
4	9820469	Vandens vožtuvas, atitinka saugos reikalavimus pagal EN 17 17	1 vnt.	54,99
5	9820361	Termostatinio vožtuvo dangtelis	1 vnt.	26,77
6	9820360	Termostatinis ventilis	1 vnt.	109,53
7	9820471	Armuotos žarnos (nuo 2021)	1 vnt.	35,04
	9820365	Armuotos žarnos karštam ir šaltam vandeniui (iki 2020)	1 vnt.	36,03
8	9820364	Purkštuko tvirtinimo detalė	1 vnt.	32,29
9	9820403	Purkštuko antgalis (3 x) standartinis 75°	1 vnt.	31,18
10	9820404	Purkštuko antgalis (3 x) standartinis 90°	1 vnt.	31,18
11	9820405	Purkštuko antgalis (3 x) vidutinis 90°	1 vnt.	31,18
12	9820406	Purkštuko antgalis (3 x) mažas 90°	1 vnt.	24,91
13	9820363	Purkštuko komplektas	1 vnt.	65,35
14	9820422	Purkštuko išardymo įrankis	1 vnt.	13,12
15	9820351	Garsą izoliuojanti juosta	1 vnt.	11,58
16	9820484	Tarpinė TECEone vandens pajungimo vamzdžiui	1 vnt.	14,11
17	9820585	TECEone purkštuko sandarinimo tarpinė	1 vnt.	4,46
18	9820586	TECEone vandens vožtuvo sandarinimo tarpinė, atitinka EN 17 17	1 vnt.	4,46

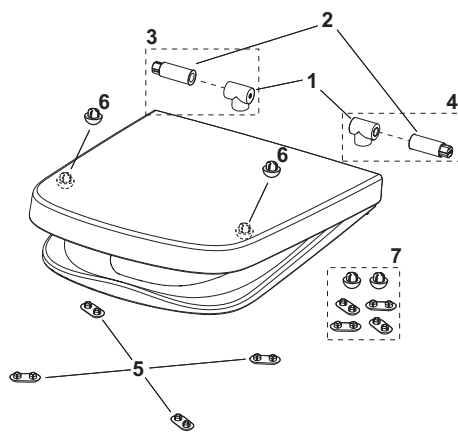
## TECEone – Atsarginės dalys

## 9700204 – TECEone unitazas



Nr.	Art. Nr.	Aprašymas	Pak. 1	€/vnt.
1	9820356	Keramikos laikikliai	1 vnt.	37,91
2	9820357	Įvorė su vidiniu sriegiu (2 vnt.)	1 vnt.	21,05
3	9820351	Garsą izoliuojanti juosta	1 vnt.	11,58
4	9820484	Tarpinė TECEone vandens pajungimo vamzdžiui	1 vnt.	14,11

## 9700600 – TECEone unitazo dangtis



Nr.	Art. Nr.	Aprašymas	Pak. 1	€/vnt.
1	9820367	Tvirtinimo įvorės	1 vnt.	59,28
2	9820366	Dangčio amortizatoriai	1 vnt.	32,84
3	9820581	Dangčio amortizatorius su tvirtinimo įvore, kairės pusės (nuo 2021)	1 vnt.	46,83
4	9820582	Dangčio amortizatorius su tvirtinimo įvore, dešinės pusės (nuo 2021)	1 vnt.	46,83
5	9820423	Unitazo dangčio kojelės (4 vnt.)	1 vnt.	10,58
6	9820465	Dangčio kojelės	1 vnt.	4,85
7	9820583	Dangčio kojelių komplektas (nuo 2021)	1 vnt.	15,32

**TECEone purkštuko komplektas**

Purkštuko komplektas su standartiniu 75° purškimo antgaliu ir išardymo raktu.

Spalva	Art. Nr.	Pak. 1	€/vnt.
Balta	9820363	1 vnt.	65,35





Potinkinės sistemos

## WC KERAMIKA

KAINYNAS 07/2023



	Puslapis
Pakabinamas unitazas	24
Papildomos dalys	25

## WC keramika – Pakabinamas unitazas

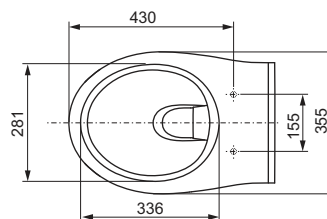
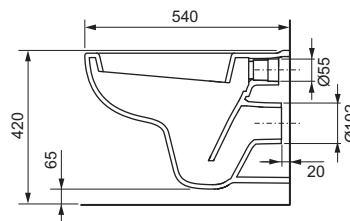
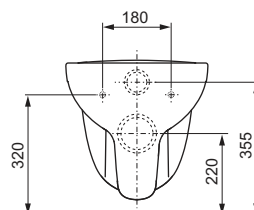
TECE pakabinamas unitazas pritaikytas mažam nuplaunamo vandens kiekiui

Ant sienos pakabinamas unitazas.

Unitazo techniniai parametrai:

- Ant sienos pakabinamas unitazas
- Kompaktiškas, unitazo dydis 540 mm, atstumas tarp tvirtinimų 180 mm
- Medžiaga: Sanitarinė keramika, spalva balta
- Nuleidžiamo vandens kiekiui 3/4.5/6-litrai
- Atstumas nuo grindų iki keramikos 6.5 cm
- Atitinka standartui EN 997
- Matmenys (plotis x aukštis x gylis): 355 x 355 x 540 mm

Spalva	Art. Nr.		Pak. 1	Pak. 2	€/vnt.
Balta	9700004	Išparduodama	1 vnt.	12 vnt.	81,38





**TECE unitazo lengvai nusileidžiantis dangtis "soft-close"**

Unitazo dangčio aprašymas:

- Chromuoti metaliniai vyriai su "soft-close" sistema
- Pagaminta iš balto, atsparaus dilimui Duroplast
- Sertifikuota DIN 19516



Spalva	Art. Nr.		Pak. 1	€/vnt.
Balta	9700602	Išparduodama	1 vnt.	50,69

**TECE unitazo dangtis**

Unitazo dangčio aprašymas:

- Chromuoti metaliniai vyriai
- Pagaminta iš balto, atsparaus dilimui Duroplast
- Sertifikuota DIN 19516



Spalva	Art. Nr.		Pak. 1	€/vnt.
Balta	9700601	Išparduodama	1 vnt.	32,01



Potinkinės sistemos

# TECElux WC TERMINALAS

KAINYNAS 07/2023



	Puslapis
Produktų asortimento apžvalga	30
WC moduliai	32
Stiklinės plokštės	35
Papildomos dalys	38
Atsarginės dalys	40

Galiojančias eksploatacinių savybių deklaracijas (DoP) galite rasti mūsų svetainėje [www.tece.lt](http://www.tece.lt).

Kainos nurodytos be PVM.

Kaip pilnai ir teisingai sukombektuoti TECElux terminalą:

TECElux terminalas visada susideda iš:

- (A) TECElux modulis,
- (B) viršutinė stiklinė plokštė,
- (C) apatinė stiklinė plokštė.

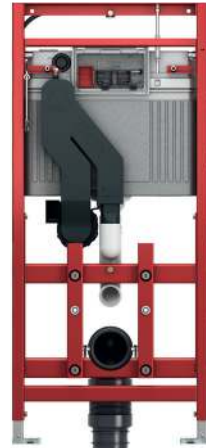
## A TECElux modulis



TECElux 100  
Art. Nr. 9600100



TECElux 200  
Art. Nr. 9600200

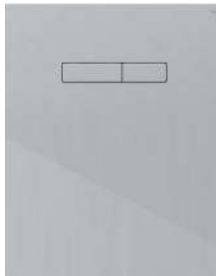


TECElux 400  
Art. Nr. 9600400

## B balta viršutinė stiklinė plokštė



“sen-Touch” (b)  
Art. Nr. 9650002  
“sen-Touch” (j)  
Art. Nr. 9650003

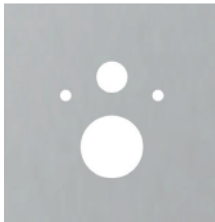


Balti mygtukai (b)  
Art. Nr. 9650000  
Juodi mygtukai (j)  
Art. Nr. 9650005

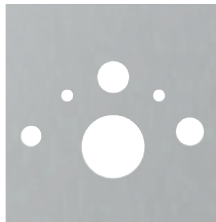


Cromuoti mygtukai (b)  
Art. Nr. 9650001  
Cromuoti mygtukai (j)  
Art. Nr. 9650004

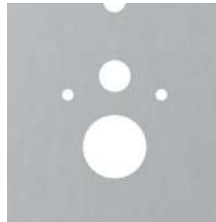
## C balta apatinė stiklinė plokštė



Standartinis unitazas (b)  
Art. Nr. 9650100  
Standartinis unitazas (j)  
Art. Nr. 9650105



Unitazams su bidė funkcija (b)  
Art. Nr. 9650101  
Art. Nr. 9650103  
Art. Nr. 9650104  
Unitazams su bidė funkcija (j)  
Art. Nr. 9650106  
Art. Nr. 9650107  
Art. Nr. 9650108






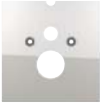



Unitazams su bidė funkcija (b)  
Art. Nr. 9650102



TECElux WC terminalas (b/j)

(b) = stiklas baltas, (j) = stiklas juodas

## C Apatinių stiklinių plokščių parinkimo lentelė pagal unitazo gamintoją

							
	9650100 (b) 9650105 (j)	9660001	9650101 (b) 9650106 (j)	9650102 (b)	9650103 (b) 9650107 (j)	9650104 (b) 9650108 (j)	9650109 (b) 9650110 (j)
Standartiniai unitazai (atstumas tarp tvirtinimų 180 mm)	X						
TOTO Neorest AC 2.0 * TOTO Neorest EW 2.0 *		X	X				
TOTO Washlet CF TOTO Washlet EK 2.0 (su pajungimais šonuose: TCF6632G#NW1) TOTO Washlet GL 2.0 (su pajungimais šonuose: TCF6532G#NW1) TOTO Washlet Giovanni		X		X			
TOTO Washlet SG 2.0 TOTO Washlet EK 2.0 (su paslėptais pajungimais: TCF6632C3GV1) TOTO Washlet GL 2.0 (su paslėptais pajungimais: TCF6532C3GV1) TOTO Washlet RX **		X				X	
Duravit D-Code		X		X			
Duravit SensoWash Starck Duravit SensoWash Slim					X		
Villeroy & Boch ViClean U		X		X			
Villeroy & Boch ViClean U+		X				X	
Villeroy & Boch ViClean L					X		
Geberit AquaClean 8000 Geberit AquaClean 8000 plus			X				
Geberit AquaClean 5000 Geberit AquaClean 5000 plus				X			
Geberit AquaClean Sela					X		
Geberit AquaClean Mera Geberit AquaClean Tuma						X	
Vitra V-Care						X	
Grohe Sensia Grohe Sensia Arena						X	
TECEone							X

\* Jei naudojama „sen-Touch“ viršutinė stiklinė plokštė, TOTO Neorest nuotolinis aktyvavimas neveikia. Nebūtina komplektuoti TECElux 400, nes oro filtravimo sistema jau yra sumontuota TOTO Neorest. Jei naudojama mechaninis nuleidimas, reikia užsakyti valdymo laidą (Art. Nr. 9820259).

\*\* Negalima naudoti su „sen-Touch“ viršutine stikline plokšte

(b) = stiklas baltas, (j) = stiklas juodas

# TECElux – WC moduliai

## TECElux 100 potinkinis WC modulis, montavimo aukštis 1120 mm

Unitazo modulis, skirtas tvirtinti prie TECEprofil profilinių vamzdžių, montuotimetalinėse ar medinėse karkasinėse sienose, prie sienos ar kampe.

Modulis skirtas tvirtinti TECElux stiklines plokštes: viršutinę su vandensnuleidimo valdymu, apatinę skirta unitazo tvirtinimui.

TECE potinkinis vandens bakelis:

- Iš smūgiams atsparaus plastiko pagamintas tvirtas bakelis, išbandytas pagal EN 14055
- Visiškai surinktas ir užsandarintas bakelis
- Pritvirtintas kampinis ventilis ir vandens prijungimas
- Vandens jungtis bakelio šone su 1/2" išoriniu sriegiu, galima naudoti irgreito jungimo jungtį.
- 10 litrų talpos bakelis; iš anksto nustatytas 6 litrų standartinis vandens nuleidimo kiekis; galimybė bet kada nustatyti 4,5, 7,5 ar 9 litrų nuleidžiamo vandens kiekį; dvigubo vandens nuleidimo sistemai skirtas mažas (3 litrai) nuleidžiamo vandens kiekis. Likusį vandenį galima iš karto panaudoti papildomam nuplovimui.
- Izoliacija, apsauganti nuo kondensato susidarymo
- Tyliai veikiantis hidraulinis pripildymo vožtuvas, pirma garso lygio grupė, pagal DIN 4109
- Su įdedamu rėmeliu WC higieninėms tabletėms. Galima įmesti WC bakeliųtabletes, kurios efektyviai valo ir suteikia malonų, gaivių kvapą.

Modulio rėmas:

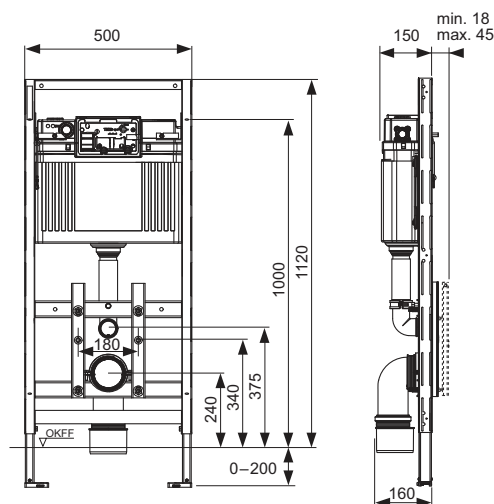
- Miltelinio būdu dažytas tvirtas rėmas
- Reguliuojamo gylio laikikliai skirti tvirtinti viršutinei stiklinei plokštei su vandens nuleidimo valdymu ir apatinei stiklinei plokštei
- Dvi reguliuojamos atramos tvirtinimui į grindis (h = 0-200 mm)
- Du M 12 tvirtinimo varžtai ir veržlės
- Atstumas tarp WC keramikos tvirtinimo varžtų 180 mm
- Unitazo nuotekų alkūnė DN 90 su perėjimu DN 90/100, medžiaga – PP
- Naudojant tik perėjimą, galima pajungti ir horizontaliai
- Unitazo prijungimo komplektas DN 90 įskaitant apsauginius kamščius
- Didelis montavimo šablonas
- Tinkamas sienos storis iki 45 mm

Papildomai reikia užsakyti:

- Viršutinę stiklinę plokštę su valdymo bloku
- Apatinę stiklinę plokštę unitazo tvirtinimui
- Tvirtinimo elementus skirtus tvirtinti prie sienos, į kampą arba prie medinio karkaso konstrukcijų

Pasirenkamos papildomos dalys:

Jei norime sumontuoti oro filtravimo sistemą TECElux "ceramic-Air" (9660000) reikia naudoti viršutinę elektroninę "sen-Touch" valdymo plokštę.



Art. Nr.	Pak. 1	Pak. 2	Pak. 3	€/vnt.
9600100	1 vnt.	6 vnt.	12 vnt.	398,65



### TECElux 200 potinkinis WC modulis su aukščio reguliavimo galimybe, montavimo aukštis 1120 mm

Unitazo modulis, skirtas tvirtinti prie TECEprofil profiliųjų vamzdžių, montuoti metalinėse ar medinėse karkasinėse sienose, prie sienos ar kampe.

Modulis skirtas tvirtinti TECElux stiklines plokštes: viršutinė su vandensnuleidimo valdymu, apatinė skirta unitazo tvirtinimui ir turi rankinę aukščio reguliavimo galimybę 8 cm ribose.

TECE potinkinis vandens bakelis:

- Iš smūgiams atsparaus plastiko pagamintas tvirtas bakelis, išbandytas pagal EN 14055
- Visiškai surinktas ir užsandarintas bakelis
- Pritvirtintas kampinis ventilis ir vandens pajungimas
- Vandens jungtis 1/2" išorinis sriegis
- 10 litrų talpos bakelis; iš anksto nustatytas 6 litrų standartinis vandens nuleidimo kiekis; galimybė bet kada nustatyti 4,5, 7,5 ar 9 litrų nuleidžiamo vandens kiekį; dvigubo vandens nuleidimo sistemai skirtas mažas (3 litrai) nuleidžiamo vandens kiekis. Likusį vandenį galima iš karto panaudoti papildomam nuplovimui.
- Izoliacija, apsauganti nuo kondensato susidarymo
- Tyliai veikiantis hidraulinis pripildymo vožtuvas, pirma garso lygio grupė, pagal DIN 4109
- Su įdedamu rėmeliu WC higieninėms tabletėms. Galima įmesti WC bakelių tabletes, kurios efektyviai valo ir suteikia malonų, gaivių kvapą.

Modulio rėmas:

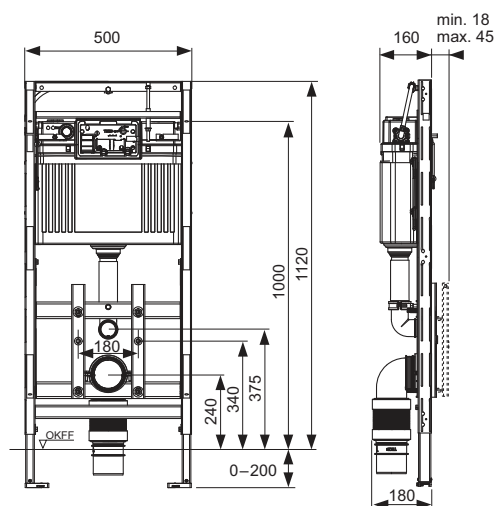
- Milteliniu būdu dažytas tvirtas rėmas
- Reguliuojamo gylio laikikliai skirti tvirtinti viršutinei stiklinei plokštei su vandens nuleidimo valdymu ir apatinei stiklinei plokštei; aukštį galima reguliuoti rankiniu būdu
- Dvi reguliuojamos atramos tvirtinimui į grindis (h = 0-200 mm)
- Du M 12 tvirtinimo varžtai ir veržlės
- Atstumas tarp WC keramikos tvirtinimo varžtų 180 mm
- Lanksti nuotekų alkūnė DN 90, jungiamosios detalės medžiaga PE-HD (prilydoma), įskaitant perėjimą DN 90/ 100, pagaminta iš PP
- WC prijungimo komplektas DN 90 įskaitant apsauginius kamščius
- Didelis montavimo šablonas
- Tinkamas sienos storis iki 45 mm

**Papildomai reikia užsakyti:**

- Viršutinę stiklinę plokštę su valdymo bloku
- Apatinę stiklinę plokštę unitazo tvirtinimui
- Tvirtinimo elementus skirtus tvirtinti prie sienos, į kampą arba prie medinio karkaso konstrukcijų

**Pasirenkamos papildomos dalys:**

Jei norime sumontuoti oro filtravimo sistemą TECElux "ceramic-Air" (9660000) reikia naudoti viršutinę elektroninę "sen-Touch" valdymo plokštę.



Art. Nr.	Pak. 1	Pak. 2	Pak. 3	€/vnt.
9600200	1 vnt.	6 vnt.	12 vnt.	616,50

# TECElux – WC moduliai

## TECElux 400 potinkinis WC modulis su aukščio reguliavimo galimybe ir oro filtravimo sistema, montavimo aukštis 1120 mm

Unitazo modulis, skirtas tvirtinti prie TECEprofil profiliinių vamzdžių, montuoti metalinėse ar medinėse karkasinėse sienose, prie sienos ar kampe.

Modulis turi aukščio reguliavimo funkciją (intervalas 8 cm), "ceramic-Air" oro filtravimo sistemą ir skirtas tvirtinti TECElux stiklines plokštes: viršutinę su elektroniniu "sen-Touch" vandens nuleidimo valdymu, apatinę skirta unitazo tvirtinimui.

Modulis visiškai surinktas, jo sudėtis:

TECE potinkinis vandens bakelis:

- Iš smūgiams atsparaus plastiko pagamintas tvirtas bakelis
- Visiškai surinktas ir užsandarintas bakelis
- Pritvirtintas kampinis ventilis ir vandens prijungimas
- Vandens pajungimas 1/2" išorinis sriegis
- 10 litrų talpos bakelis; iš anksto nustatytas 6 litrų standartinis vandens nuleidimo kiekis; galimybė bet kada nustatyti 4.5, 7.5 ar 9 litrų nuleidžiamo vandens kiekį; dvigubo vandens nuleidimo sistemai skirtas mažas (3 litrai) nuleidžiamo vandens kiekis. Likusį vandenį galima iš karto panaudoti papildomam nuplovimui.
- Izoliacija, apsauganti nuo kondensato susidarymo
- Sertifikuota pagal EN 14055
- Pirma garso lygio grupė (pagal DIN 4109)
- Tyliai veikiantis hidraulinis pripildymo vožtuvas
- Sumontuotas rėmelis WC bakelių tabletėms. Galima įmesti WC bakelių tabletes, kurios efektyviai valo ir suteikia malonų, gaivių kvapą.

Modulio rėmo sudėtis:

- Miltelinu būdu dažytas tvirtas rėmas
- Reguluojami tvirtinimai skirti viršutinės stiklinės plokštės su vandens nuleidimo valdymu ir apatinės stiklinės plokštės skirtos unitazui tvirtinti, sumontavus galima mechaniškai reguliuoti unitazo aukštį.
- Dvi reguliuojamos atramos tvirtinimui į grindis (h = 0-200 mm)
- Du tvirtinimo varžtai ir veržlės M 12
- Atstumas tarp WC keramikos tvirtinimo varžtų 180 mm
- Lanksti WC nuotekų alkūnė DN 90, sujungimas, pagamintas iš PE-HD plastiko (galima suvirinti), perėjimas DN 90/100, pagamintas iš plastiko PP
- WC prijungimo komplektas DN 90 įskaitant apsauginius kamščius
- Didelis montavimo šablonas
- Tinkamiausias sienos storis iki 45 mm

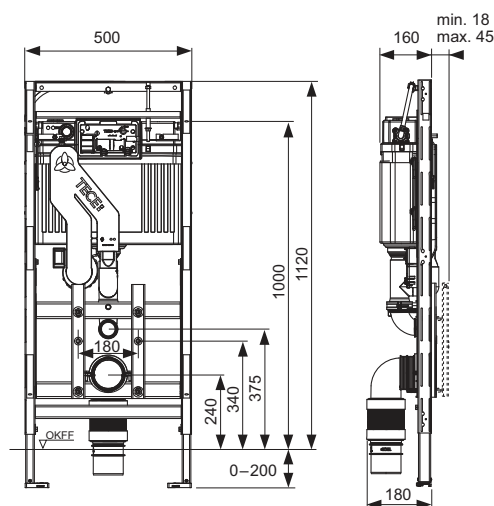
Tyliai veikianti oro filtravimo sistema "ceramic-Air" su ilgo galiojimo angliniu filtru.

### Pastaba:

"ceramic-Air" oro filtravimo sistemą galima montuoti prie visų gerai žinomų gamintojų unitazų modelių. Dėl specifinės kai kurių unitazų keramikos konstrukcijos, tokios kaip aukštesnis arba platesnis unitazo bortas, vandens įbėgimo į keramiką vamzdyje gali užsilaikyti vanduo, todėl galimas dalinis arba pilnas keramikos nuplovimas. Šioje techninėje informacijoje pateiktas WC keramikos sąrašas kurių pasirinkus negalima naudoti ištraukiamo oro filtro.

### Papildomai reikia užsakyti:

- Viršutinę stiklinę plokštę su elektroniniu "sen-Touch" valdymo bloku
- Apatinę stiklinę plokštę unitazo tvirtinimui
- Tvirtinimo elementus skirtus tvirtinti prie sienos, į kampą arba prie medinio karkaso konstrukcijų.



Art. Nr.	Pak. 1	Pak. 2	Pak. 3	€/vnt.
9600400	1 vnt.	6 vnt.	12 vnt.	821,97

**TECElux viršutinė stiklinė plokštė su mechaniniu valdymu**

Viršutinė stiklinė plokštė su mechaniniu valdymu TECElux WC terminalams, paspaudimo mygtukai įmontuoti į stiklinę plokštę. Komplekte paspaudimo mygtukai ir montavimo medžiagos.

Montuojama tik kartu su apatine stikline plokšte skirta unitazo tvirtinimui.

Matmenys (aukštis x plotis x storis): 555 x 430 x 16 mm



Spalva	Reklaminiai pavyzdžiai	Art. Nr.	Pak. 1	Pak. 2	€/vnt.
Stiklas baltas, mygtukai balti	Taip	9650000	1 vnt.	20 vnt.	320,57
Stiklas baltas, mygtukai chromuoti, blizgantys	Taip	9650001	1 vnt.	20 vnt.	341,13
Stiklas juodas, mygtukai juodi	—	9650005	1 vnt.	20 vnt.	384,30
Stiklas juodas, mygtukai chromuoti, blizgantys	Taip	9650004	1 vnt.	20 vnt.	439,90

Informacija apie reklaminius gaminius pateikiama skyriuje Reklaminiai pavyzdžiai.

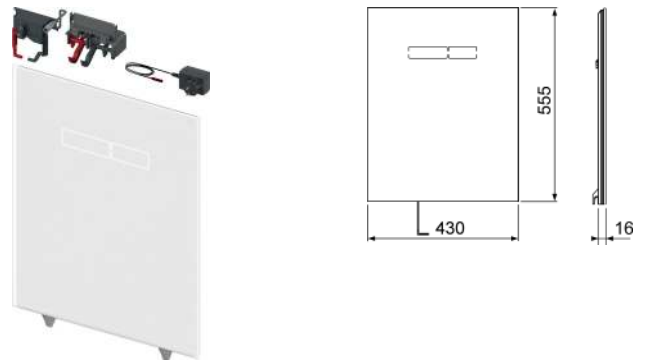
**TECElux viršutinė stiklinė plokštė su elektroniniu "sen-Touch" valdymo bloku**

Viršutinė stiklinė plokštė su elektroniniu "sen-Touch" valdymo bloku ir montavimo medžiagomis skirta TECElux WC terminalams.

Komplekte maitinimo blokas (pajungimo įtampa 230 V) ir dvigubo vandens nuleidimo elektromechaninis elementas.

Montuojama tik kartu su apatine stikline plokšte skirta unitazo tvirtinimui.

Matmenys (aukštis x plotis x storis): 555 x 430 x 16 mm



Elektroninio "sen-Touch" valdymo bloko funkcijos:

Jutiklis aptinka besiantinantį žmogų prie tualetu ir tik tada įjungia aktyvių zonų apšvietimą. Norint aktyvuoti vandens nuleidimą pakanka švelniai paliesti plokštelės paviršių arba net nepaliekiant. Elektroninį "sen-Touch" valdymo bloką galime lengvai programuoti ir nustatyti mums reikalingas funkcijas.

Programuojamos funkcijos:

- Jutiklio reagavimo atstumas
- Apšvietimo intensyvumas
- Sanitarinis vandens nuleidimas
- Oro filtravimo veikimo laikas
- Oro filtravimo intensyvumas
- Valymo funkcija

**Pastaba:**

Netinka unitazams TOTO Washlet RX ir SX.

Spalva	Reklaminiai pavyzdžiai	Art. Nr.	Pak. 1	Pak. 2	€/vnt.
Stiklas baltas	Taip	9650002	1 vnt.	10 vnt.	821,97
Stiklas juodas	Taip	9650003	1 vnt.	10 vnt.	1.022,07

Informacija apie reklaminius gaminius pateikiama skyriuje Reklaminiai pavyzdžiai.

# TECElux – Stiklinės plokštės

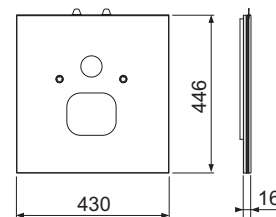
## TECElux apatinė stiklinė plokštė TECEone unitazui

Apatinė stiklinė plokštė skirta TECEone unitazui su bidė funkcija, komplekte garsą izoliuojantis rinkinys ir armuotos šalto ir karšto vandens pajungimo žarnos skirtos prijungti prie kampinių ventilių.

Matmenys (aukštis x plotis x storis): 446 x 430 x 16 mm

### Pastaba:

Skirta prijungti prie sumontuotų kampinių ventilių.

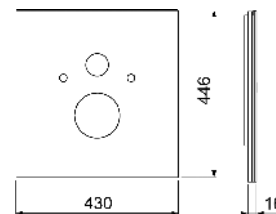


Spalva	Reklaminiai pavyzdžiai	Art. Nr.	Pak. 1	Pak. 2	€/vnt.
Stiklas baltas	—	9650109	1 vnt.	20 vnt.	263,05
Stiklas juodas	—	9650110	1 vnt.	20 vnt.	318,90

## TECElux apatinė stiklinė plokštė standartiniams unitazams

Apatinė stiklinė plokštė skirta standartiniams unitazams, atstumas tarp tvirtinimo varžtų 180 mm, komplekte garsą izoliuojantis rinkinys.

Matmenys (aukštis x plotis x storis): 446 x 430 x 16 mm



Spalva	Reklaminiai pavyzdžiai	Art. Nr.	Pak. 1	Pak. 2	€/vnt.
Stiklas baltas	Taip	9650100	1 vnt.	20 vnt.	189,06
Stiklas juodas	Taip	9650105	1 vnt.	20 vnt.	210,94

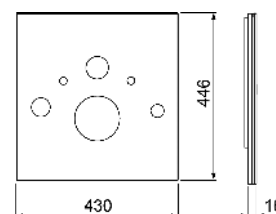
Informacija apie reklaminis gaminius pateikiama skyriuje Reklaminiai pavyzdžiai.

## TECElux apatinė stiklinė plokštė unitazams su bidė funkcija (Toto, Geberit)

Apatinė stiklinė plokštė skirta unitazams su bidė funkcija TOTO Neorest AC ir EW arba Geberit AquaClean 8000/8000plus, komplekte garsą izoliuojantis rinkinys, armuota žarna vandens bakeliui ir 3/8" plastikinis perėjimas F 10 vandens užpildymo vožtuvui pajungti.

Norint prijungti unitazą su bidė funkcija TOTO, reikia naudoti prijungimo komplektą (9660001).

Matmenys (aukštis x plotis x storis): 446 x 430 x 16 mm

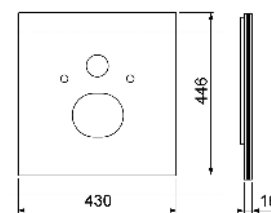


Spalva	Reklaminiai pavyzdžiai	Art. Nr.	Pak. 1	Pak. 2	€/vnt.
Stiklas baltas	—	9650101	1 vnt.	20 vnt.	263,05
Stiklas juodas	—	9650106	1 vnt.	20 vnt.	318,90

**TECElux apatinė stiklinė plokštė unitazams su bidė funkcija (Duravit ir kt.)**

Apatinė stiklinė plokštė skirta unitazams su bidė funkcija Duravit SensoWash C taip pat Slim arba V & B ViClean L, Geberit AquaClean Sela, komplekte garsą izoliuojantis rinkinys, ilga armuota žarna vandens bakeliui ir 3/8" plastikinis perėjimas F 10 vandens užpildymo vožtuvui pajungti.

Matmenys (aukštis x plotis x storis): 446 x 430 x 16 mm

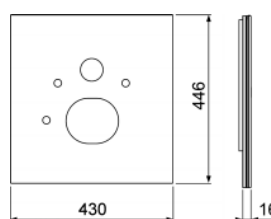


Spalva	Reklaminiai pavyzdžiai	Art. Nr.	Pak. 1	Pak. 2	€/vnt.
Stiklas juodas	—	9650107	1 vnt.	20 vnt.	318,90
Stiklas baltas	—	9650103	1 vnt.	20 vnt.	263,05

**TECElux apatinė stiklinė plokštė unitazams su bidė funkcija (AquaClean Mera ir kt.)**

Apatinė stiklinė plokštė skirta unitazams su bidė funkcija Geberit AquaClean Mera ir Tuma, Toto Washlet SG, Toto Washlet EK arba GL su paslėptais pajungimais, Grohe Sensia, V & B ViClean U+ arba Laufen Riva komplekte garsą izoliuojantis rinkinys, armuota žarna vandens bakeliui ir 3/8" plastikinis perėjimas F 10 vandens užpildymo vožtuvui pajungti.

Matmenys (aukštis x plotis x storis): 446 x 430 x 16 mm



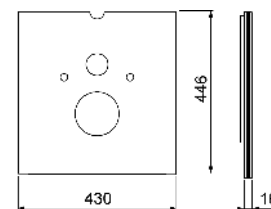
Spalva	Reklaminiai pavyzdžiai	Art. Nr.	Pak. 1	Pak. 2	€/vnt.
Stiklas baltas	—	9650104	1 vnt.	20 vnt.	263,05
Stiklas juodas	—	9650108	1 vnt.	20 vnt.	318,90

**TECElux apatinė stiklinė plokštė unitazams su bidė funkcija**

Apatinė stiklinė plokštė skirta unitazams su bidė funkcija TOTO Washlet GL ir EK, Giovannoni Washlet, V & B ViClean U arba Geberit AquaClean 5000 ir 5000plus, komplekte garsą izoliuojantis rinkinys, armuota žarna vandens bakeliui ir 3/8" plastikinis perėjimas F 10 vandens užpildymo vožtuvui pajungti.

Norint prijungti unitazą su bidė funkcija TOTO arba V & B, reikia naudoti prijungimo komplektą (9660001).

Matmenys (aukštis x plotis x storis): 446 x 430 x 16 mm



Spalva	Reklaminiai pavyzdžiai	Art. Nr.	Pak. 1	Pak. 2	€/vnt.
Stiklas baltas	Taip	9650102	1 vnt.	20 vnt.	263,05

Informacija apie reklaminius gaminius pateikiama skyriuje Reklaminiai pavyzdžiai.

## TECElux oro filtravimo sistema "ceramic-Air"

"ceramic-Air" oro filtravimo sistemos komplektas skirtas TECElux 100 arba TECElux 200 WC terminalams.

Montavimo komplekto sudėtis:

- Ortakis su ventiliatoriumi
- Anglinis oro filtras
- Tvirtinimo elementai
- Vandens nuleidimo vamzdis su prijungimu prie ortakio
- Vandens nuleidimo vožtuvas

### Pastaba:

"ceramic-Air" anglinį oro filtrą galima montuoti prie visų gerai žinomų gamintojų unitazų modelių. Dėl specifinės kai kurių unitazų keramikos konstrukcijos, tokios kaip aukštesnis arba platesnis unitazo bortas, vandens įbėgimo į keramiką vamzdyje gali užsilaikyti vanduo, todėl galimas dalinis arba pilnas keramikos nuplovimas. Šioje techninėje informacijoje pateiktas WC keramikos sąrašas kurią pasirinkus negalima naudoti ištraukiamo oro filtro.



Art. Nr.	Pak. 1	€/vnt.
9660000	1 vnt.	248,63

## TECElux pajungimo komplektas unitazams su bidė funkcija

Ilgą armuota žarna su pajungimo antgaliais skirta prijungti unitazams TOTO Neorest AC ir EW, TOTO Washlet GL ir EK, TOTO Washlet Giovannoni ir V & B ViClean U.



Art. Nr.	Pak. 1	€/vnt.
9660001	1 vnt.	24,89

## TECElux elektros pajungimo komplektas

Skirtas pajungti elektroninę "sen-Touch" sistemą drėgnose patalpose. II zona.

Komplekto sudėtis:

- Montavimo dėžutė, apsaugos klasė IP 44
- Transformatorius 230/12 V
- "sen-Touch" pajungimo laidas



Art. Nr.	Pak. 1	€/vnt.
9660002	1 vnt.	149,17

## TECE universalus užpildymo vožtuvas F 10

Universalus vandens užpildymo vožtuvas tinkantis ne vien TECE vandens bakeliams bet ir daugeliui kitų gamintojų potinkiniams vandens bakeliams.

Produkto aprašymas:

- 3/8" išorinis metalinis pajungimo sriegis
- Darbinis slėgis 0.5-10 bar
- Minimalus rekomenduojamas slėgis 0.5 bar
- Reguliuojamas vandens kiekis
- Ištraukiama atraminė koja
- Tyliai veikiantis, atitinka I akustinei grupei (DIN 4109)
- Kompaktiška forma
- Su perėjimu ir tvirtinimo elementais



Art. Nr.	Pak. 1	Pak. 2	Pak. 3	€/vnt.
9820353	1 vnt.	10 vnt.	240 vnt.	29,85

**TECE standartinio bakelio vandens nuleidimo srauto reguliavimo žiedai**

Vandens srauto reguliavimo žiedų komplektas, skirtas TECE bakeliams (montavimo gylis 13 cm). Montuojami vandens nuleidimo vožtuvo krepšelyje, diametrai 46-28 mm.

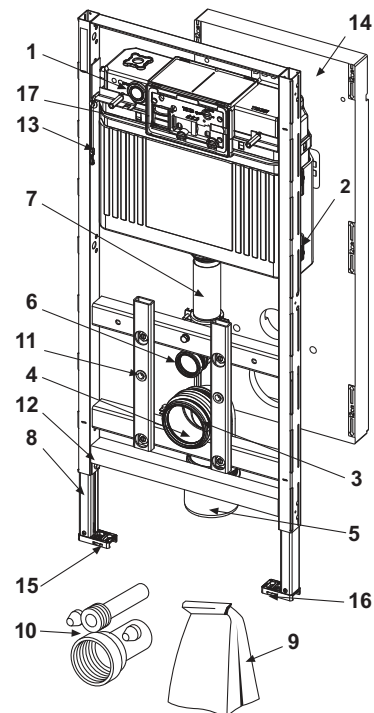
Art. Nr.	Pak. 1	€/vnt.
9820337	1 vnt.	15,76



# TECElux – Atsarginės dalys

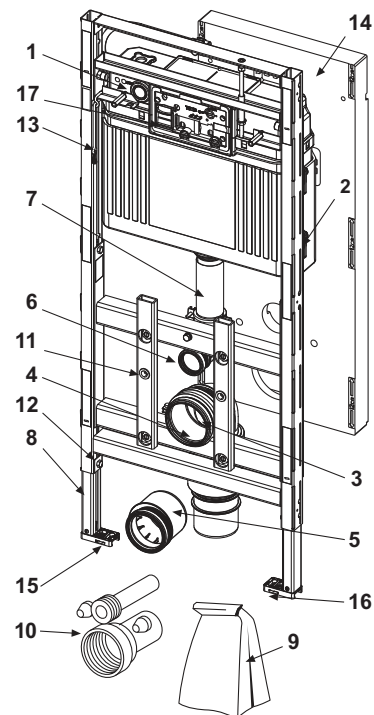
## 9600100 – TECElux 100 potinkinis WC modulis, montavimo aukštis 1120 mm

Nr.	Art. Nr.	Aprašymas	Pak. 1	€/vnt.
1	9820575	Uni bakelis skirtas TECElux moduliams	1 vnt.	214,01
2	9820040	Detalių komplektas Uni bakeliui montuoti	1 vnt.	9,83
3	9820134	Unitazo pajungimo alkūnė DN 90 (PP)	1 vnt.	15,68
4	9820139	Nuotekų alkūnės tarpinė	1 vnt.	6,03
5	9820136	Perėjimas DN 90/DN 100 (PP)	1 vnt.	14,37
6	9820015	Išleidimo vamzdžio tarpinė	1 vnt.	2,77
7	9820011	Vandens išleidimo vamzdis su tarpine, ilgis 269 mm, sausos konstrukcijos sienų moduliams	1 vnt.	9,21
8	9820335	Modulio kojų C tipo profilis	1 vnt.	20,72
9	9820043	Detalių komplektas, skirtas unitazų moduliui (tvirtinimo medžiagos ir kt.)	1 vnt.	20,71
10	9820057	Unitazo pajungimo komplektas DN 90	1 vnt.	18,61
11	9820071	Įvorė su sriegiu	1 vnt.	4,90
12	9820447	Atramų fiksatorius su plienine spyruokle	1 vnt.	3,94
13	9820329	Apsauginė virvė	1 vnt.	7,76
14	9820330	Apsauginis šablonas	1 vnt.	26,33
15	9820332	Kairė modulio koja su fiksatoriumi	1 vnt.	12,01
16	9820333	Dešinė modulio koja su fiksatoriumi	1 vnt.	12,01
17	9240950	Rėmelis WC higieninėms tabletėms	1 vnt.	43,39



## 9600200 – TECElux 200 potinkinis WC modulis su aukščio reguliavimo galimybe, montavimo aukštis 1120 mm

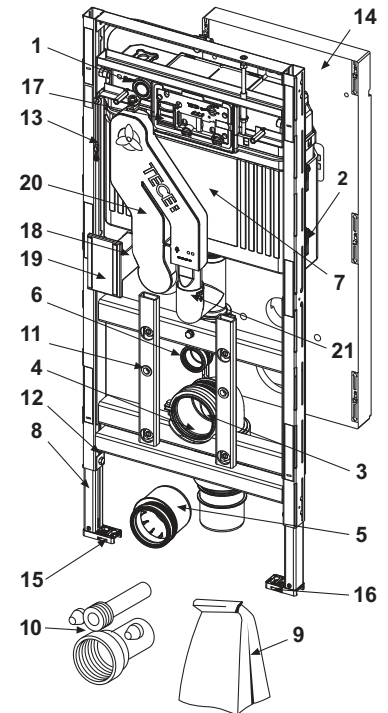
Nr.	Art. Nr.	Aprašymas	Pak. 1	€/vnt.
1	9820575	Uni bakelis skirtas TECElux moduliams	1 vnt.	214,01
2	9820040	Detalių komplektas Uni bakeliui montuoti	1 vnt.	9,83
3	9820317	Lanksti unitazo pajungimo alkūnė DN 90, sausos konstrukcijos sienoms, pagaminta ir PE-HD	1 vnt.	74,70
4	9820139	Nuotekų alkūnės tarpinė	1 vnt.	6,03
5	9820136	Perėjimas DN 90/DN 100 (PP)	1 vnt.	14,37
6	9820015	Išleidimo vamzdžio tarpinė	1 vnt.	2,77
7	9820011	Vandens išleidimo vamzdis su tarpine, ilgis 269 mm, sausos konstrukcijos sienų moduliams	1 vnt.	9,21
8	9820335	Modulio kojų C tipo profilis	1 vnt.	20,72
9	9820043	Detalių komplektas, skirtas unitazų moduliui (tvirtinimo medžiagos ir kt.)	1 vnt.	20,71
10	9820057	Unitazo pajungimo komplektas DN 90	1 vnt.	18,61
11	9820071	Įvorė su sriegiu	1 vnt.	4,90
12	9820447	Atramų fiksatorius su plienine spyruokle	1 vnt.	3,94
13	9820329	Apsauginė virvė	1 vnt.	7,76
14	9820330	Apsauginis šablonas	1 vnt.	26,33
15	9820332	Kairė modulio koja su fiksatoriumi	1 vnt.	12,01
16	9820333	Dešinė modulio koja su fiksatoriumi	1 vnt.	12,01
17	9240950	Rėmelis WC higieninėms tabletėms	1 vnt.	43,39





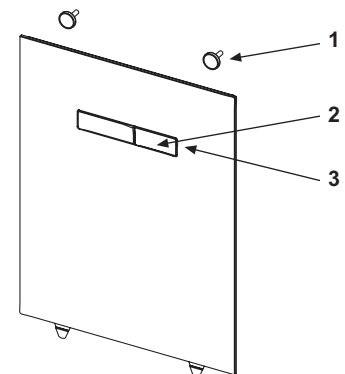
9600400 – TECElux 400 potinkinis WC modulis su aukščio reguliavimo galimybe ir oro filtravimo sistema, montavimo aukštis 1120 mm

Nr.	Art. Nr.	Aprašymas	Pak. 1	€/vnt.
1	9820575	Uni bakelis skirtas TECElux moduliams	1 vnt.	214,01
2	9820040	Detalių komplektas Uni bakeliui montuoti	1 vnt.	9,83
3	9820317	Lanksti unitazo pajungimo alkūnė DN 90, sausos konstrukcijos sienoms, pagaminta ir PE-HD	1 vnt.	74,70
4	9820139	Nuotekų alkūnės tarpinė	1 vnt.	6,03
5	9820136	Perėjimas DN 90/DN 100 (PP)	1 vnt.	14,37
6	9820015	Išleidimo vamzdžio tarpinė	1 vnt.	2,77
7	9820302	TECElux vandens išleidimo vožtuvas	1 vnt.	40,86
8	9820335	Modulio kojų C tipo profilis	1 vnt.	20,72
9	9820043	Detalių komplektas, skirtas unitazų moduliui (tvirtinimo medžiagos ir kt.)	1 vnt.	20,71
10	9820057	Unitazo pajungimo komplektas DN 90	1 vnt.	18,61
11	9820071	Įvorė su sriegiu	1 vnt.	4,90
12	9820447	Atramų fiksatorius su plienine spyruokle	1 vnt.	3,94
13	9820329	Apsauginė virvė	1 vnt.	7,76
14	9820330	Apsauginis šablonas	1 vnt.	26,33
15	9820332	Kairė modulio koja su fiksatoriumi	1 vnt.	12,01
16	9820333	Dešinė modulio koja su fiksatoriumi	1 vnt.	12,01
17	9240950	Rėmelis WC higieninėms tabletėms	1 vnt.	43,39
18	9820301	Filtrai	1 vnt.	40,67
19	9820300	Oro išleidimo difuzorius	1 vnt.	9,89
20	9820311	Oro ištraukimo ventiliatorius "ceramic-Air"	1 vnt.	145,28
21	9820350	Oro ventiliatoriaus pajungimo tarpinė	1 vnt.	2,47



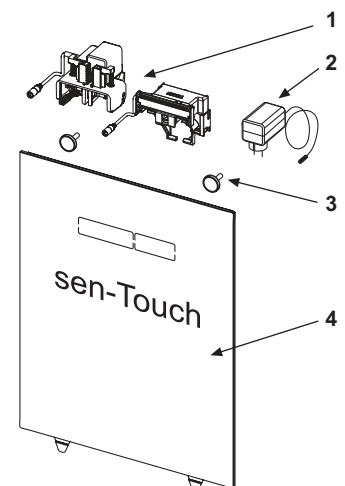
TECElux viršutinė stiklinė plokštė su mechaniniu valdymu

Nr.	Art. Nr.	Aprašymas	Pak. 1	€/vnt.
1	9820287	Reguliuojami magnetai	1 vnt.	16,71
2	9820288	Baltų mygtukų komplektas	1 vnt.	27,74
	9820289	Chromuotų blizgančių mygtukų komplektas	1 vnt.	33,32
3	9820290	Mygtukų komplekto detalės	1 vnt.	12,13



TECElux viršutinė stiklinė plokštė su elektroniniu "sen-Touch" valdymo bloku

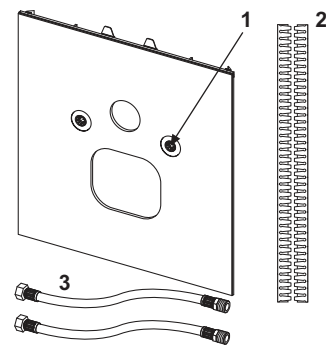
Nr.	Art. Nr.	Aprašymas	Pak. 1	€/vnt.
1	9820284	Vandens nuleidimo variklis	1 vnt.	225,91
	9820493	Vandens nuleidimo variklis TECE bakeliams	1 vnt.	240,12
2	9820286	Transformatorius su laidu	1 vnt.	51,97
3	9820287	Reguliuojami magnetai	1 vnt.	16,71
4	9820285	"sen-Touch" stiklinė plokštė (balta)	1 vnt.	638,03



# TECElux – Atsarginės dalys

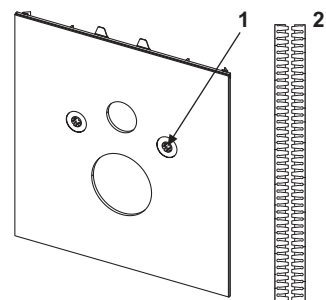
## TECElux apatinė stiklinė plokštė TECEone unitazui

Nr.	Art. Nr.	Aprašymas	Pak. 1	€/vnt.
1	9820291	Apsauginės tarpinės	1 vnt.	5,06
2	9820351	Garsą izoliuojanti juosta	1 vnt.	11,58
3	9820425	Armuota žarna, skirta TECEone	1 vnt.	34,58



## TECElux apatinė stiklinė plokštė standartiniams unitazams

Nr.	Art. Nr.	Aprašymas	Pak. 1	€/vnt.
1	9820291	Apsauginės tarpinės	1 vnt.	5,06
2	9820351	Garsą izoliuojanti juosta	1 vnt.	11,58



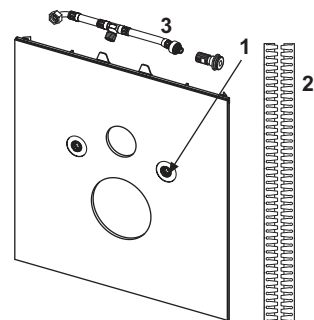
## TECElux apatinė stiklinė plokštė unitazams su bidė funkcija (Toto, Geberit)

### TECElux apatinė stiklinė plokštė unitazams su bidė funkcija

#### (AquaClean Mera ir kt.)

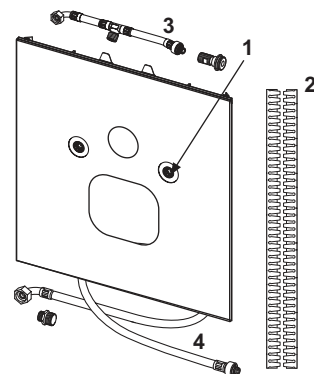
### TECElux apatinė stiklinė plokštė unitazams su bidė funkcija

Nr.	Art. Nr.	Aprašymas	Pak. 1	€/vnt.
1	9820291	Apsauginės tarpinės	1 vnt.	5,06
2	9820351	Garsą izoliuojanti juosta	1 vnt.	11,58
3	9880036	Vandens pajungimo žarna su trišakiu	1 vnt.	45,89



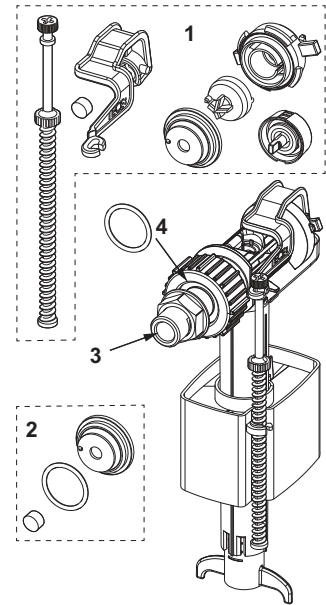
## TECElux apatinė stiklinė plokštė unitazams su bidė funkcija (Duravit ir kt.)

Nr.	Art. Nr.	Aprašymas	Pak. 1	€/vnt.
1	9820291	Apsauginės tarpinės	1 vnt.	5,06
2	9820351	Garsą izoliuojanti juosta	1 vnt.	11,58
3	9880036	Vandens pajungimo žarna su trišakiu	1 vnt.	45,89
4	9820425	Armuota žarna, skirta TECEone	1 vnt.	34,58



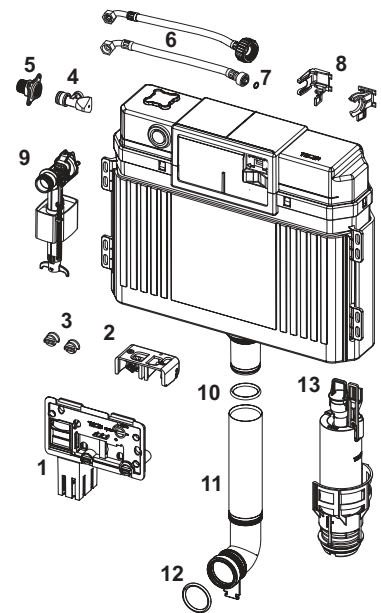
9820353 – TECE universalus užpildymo vožtuvas F 10

Nr.	Art. Nr.	Aprašymas	Pak. 1	€/vnt.
1	9820382	Užpildymo vožtuvo F 10 vandens lygio reguliavimo komplektas	1 vnt.	10,38
2	9820383	Užpildymo vožtuvo F 10 tarpinių komplektas	1 vnt.	4,71
3	9820398	Užpildymo vožtuvas F 10 pajungimas 3/8"	1 vnt.	8,52
4	9820587	Užpildymo vožtuvo F 10 sandarinimo tarpinė, M 30	1 vnt.	4,43



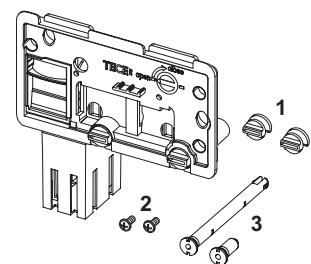
TECE Uni bakelis TECElux moduliams

Nr.	Art. Nr.	Aprašymas	Pak. 1	€/vnt.
1	9240950	Rėmelis WC higieninėms tabletėms	1 vnt.	43,39
2	9820016	Perdavimo mechanizmas vandens išleidimui	1 vnt.	15,41
3	9820191	Tvirtinimo įvorės	1 vnt.	15,34
4	9820013	Kampinis ventilis	1 vnt.	12,04
5	9820012	Vandens pajungimo prie bakelio perėjimas	1 vnt.	15,14
6	9820026	Armuota žarna 3/8" (iki 2019)	1 vnt.	14,71
	9820374	Armuota žarna M 30 (nuo 2020)	1 vnt.	14,71
7	9820025	Tarpinė	1 vnt.	0,39
8	9820372	Užpildymo vožtuvo laikiklis Uni bakeliui (17 mm, 3/8", iki 2019)	1 vnt.	6,69
	9820373	Užpildymo vožtuvo laikiklis Uni bakeliui (27 mm, M 30, nuo 2020)	1 vnt.	6,69
9	9820353	Universalus užpildymo vožtuvas F 10	1 vnt.	29,85
10	9820014	Tarpinė	1 vnt.	2,29
11	9820011	Vandens išleidimo vamzdis su tarpine, ilgis 269 mm, sausos konstrukcijos sienų moduliams	1 vnt.	9,21
12	9820015	Išleidimo vamzdžio tarpinė	1 vnt.	2,77
13	9820223	Vandens nuleidimo vožtuvas A 2	1 vnt.	54,58



9240950 – TECE rėmelis WC higieninėms tabletėms

Nr.	Art. Nr.	Aprašymas	Pak. 1	€/vnt.
1	9820191	Tvirtinimo įvorės	1 vnt.	15,34
2	9820263	Tvirtinimo varžtai	1 vnt.	1,50
3	9820349	Nuleidimo plokštelės tvirtinimo kaiščiai	1 vnt.	8,71

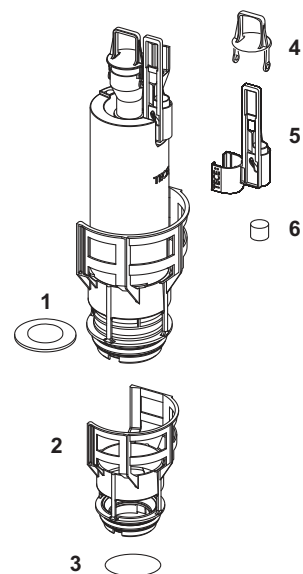


# TECElux – Atsarginės dalys

TECElux

## 9820223 – TECE vandens nuleidimo vožtuvas A 2

Nr.	Art. Nr.	Aprašymas	Pak. 1	€/vnt.
1	9820233	Tarpinė (standartinio vožtuvo)	1 vnt.	2,76
2	9820231	Vožtuvo krepšelis su standartiniu žiedu (ø 36 mm)	1 vnt.	8,63
3	9820005	Tarpinė (vožtuvo krepšelio)	1 vnt.	2,40
4	9820222	Kilpa užkabinimui	1 vnt.	7,42
5	9820229	Kilpa elektriniam pakėlimui	1 vnt.	10,13
6	9820420	Papildomas svarelis mažam užkabinimui	1 vnt.	6,98



## TECE vandens pajungimas unitazams su bidė funkcija

Armuota žarna su trišakiu Uni vandens bakeliams, komplekte 3/8" plastikinis perėjimas pripildymo vožtuvui F 10.



Art. Nr.	Pak. 1	€/vnt.
9880036	1 vnt.	45,89



Potinkinės sistemos

# VANDENS NULEIDIMO PLOKŠTELĖS

KAINYNAS 07/2023



	Puslapis
WC vandens nuleidimo plokštelės	49
Pisuarų vandens nuleidimo plokštelės	87

Kainos nurodytos be PVM.







Potinkinės sistemos

# UNITAZŲ VANDENS NULEIDIMO PLOKŠTELĖS

KAINYNAS 07/2023

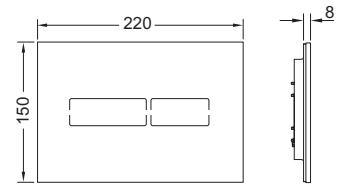
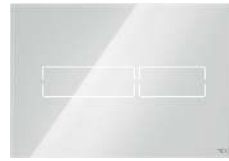


	Puslapis
TECElux Mini	52
TECEsquare	54
TECEvelvet	57
TECEloop	59
TECEsolid	63
TECEsolid – Elektroninė vandens nuleidimo sistema	65
TECEplanus	68
TECEplanus - Elektroninė vandens nuleidimo sistema	69
TECEnow	73
TECEambia	75
TECEbase	76
TECEflushpoint	77
Papildomos dalys	79
Atsarginės dalys	80

# WC vandens nuleidimo plokštelės – TECElux Mini

## TECElux Mini elektroninė vandens nuleidimo plokštelė

Elektroninė vandens nuleidimo plokštelė TECE nuplovimo bakeliams, montuojama tik iš priekio, montavimo aukštis apie 1 m (plokštelės centras). Plona stiklinė plokštelė komplektuojama kartu su tvirtinimo elementais ir pakėlimo mechanizmu dvigubam vandens nuleidimui. Galima montuoti lygiai su siena. Galima montuoti su įdedamu rėmeliu WC higieninėms tabletėms. Matmenys (plotis x aukštis x storis): 220 x 150 x 8 mm



### Elektronikos veikimo principas:

Jutiklis aptinka besiantinantį žmogų prie tualetu ir tik tada įjungia aktyvių zonų apšvietimą. Norint aktyvinti vandens nuleidimą pakanka švelniai paliesti plokštelės paviršių arba net nereikia jos liesti. Naudodami TECElux Mini programavimo pultelį (užsakymo Nr. 9240971) galime lengvai nustatyti mums reikalingas funkcijas.

### Programuojamos funkcijos (naudoti programavimo pultą):

- Jutiklio reagavimo atstumas
- Sanitarinis nuplovimas
- Reagavimo laikas
- Valymo funkcija
- Apšvietimo intensyvumas

### Papildomai užsakoma:

- TECE transformatoriaus blokas unitazo elektronikai su prijungimo laidu (užsakymo nr. 9810012)
- Montavimo rėmelis, skirtas montuoti tik lygiai su sienos paviršiumi
- Programuojamasis nuotolinio valdymo pultelis (užsakymo nr. 9240971).

### Pastaba.

- TECElux Mini reikalinga jungtis prie maitinimo tinklo.
- Netinka naudoti su unitazų moduliais, kurių montavimo aukštis yra 980, 820 ir 750 mm.
- Netinka naudoti su TOTO Washlets RX ir SX.

Spalva	Reklaminiai pavyzdžiai	Art. Nr.	Pak. 1	€/vnt.
Stiklas baltas	Taip	9240960	1 vnt.	523,61
Stiklas juodas	Taip	9240961	1 vnt.	581,92

Informacija apie reklaminius gaminius pateikiama skyriuje Reklaminiai pavyzdžiai.

## TECE transformatorius su prijungimo laidu

Transformatorius, skirtas TECElux Mini ir TECEsolid elektroninėms plokštelėms (montavimo aukštis apie 1 m iki plokštelės vidurio), prie transformatoriaus gali būti prijungta tik viena vandens nuleidimo plokštelė. Tinka montuoti 60 mm skersmens ir 63 mm gylio potinkinėse dėžutėse. Elektros prijungimo įtampa 230 V (100-240 V, 50-60 Hz), išėjimas 12 V DC. Laido ilgis 5 m.



Art. Nr.	Pak. 1	€/vnt.
9810012	1 vnt.	104,71

## TECElux Mini apsauginis fiksatorius

TECElux Mini papildomas fiksatorius skirtas apsaugoti nuo vagysčių.



Art. Nr.	Pak. 1	€/vnt.
9820354	1 vnt.	20,36

## TECElux Mini programavimo pultas

TECElux Mini elektroninės plokštelės programavimo pultelis. Programuojamos funkcijos: jutiklio reagavimo atstumas, sanitarinis nuplovimas, veikimo laikas, valymo funkcija ir apšvietimo funkcija.



Art. Nr.	Pak. 1	€/vnt.
9240971	1 vnt.	32,49

## TECE rėmelis integruotam montavimui

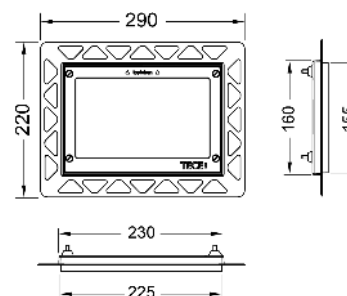
Integruoto montavimo komplektas gali būti naudojamas su TECEloop stiklinėmis, TECEloop plastikinėmis, TECEvelvet, TECEsquare stiklinėmis, TECElux Mini ir TECEnow vandens nuleidimo plokštelėmis. Rėmelio gylis reguliuojamas nuo 5 iki 18 mm pagal sienos dangos storį (nuo 18 iki 33 mm su prailgintais varžtais – užsakymo Nr. 9820181). Komplekte yra specialus įrankis plokštei iš rėmelio išimti.

### Naudojama apdailos montavimo metu!

#### Svarbu:

Tinka potinkiniams unitazų moduliams; taip pat įmūrijamiems TECEbox bakeliams naudojant apsauginį rėmelio montavimo šabloną (užsakymo Nr. 9030029).

Plyteles pjaukite naudodami vandenį, taip gausite dailų nupjautas plytelės kraštą.

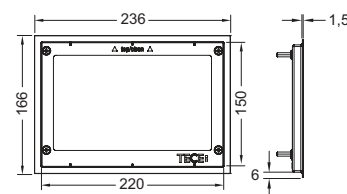


Spalva	Reklaminiai pavyzdžiai	Art. Nr.	Pak. 1	Pak. 2	€/vnt.
Balta	Taip	9240646	1 vnt.	20 vnt.	48,56
Juoda	Taip	9240647	1 vnt.	20 vnt.	48,56
Chromuota, blizganti	Taip	9240649	1 vnt.	20 vnt.	56,32
Padengta auksu	—	9240648	1 vnt.	20 vnt.	375,29
Metalinė	—	9240644	1 vnt.	20 vnt.	125,13

Informacija apie reklaminį gaminius pateikiama skyriuje Reklaminiai pavyzdžiai.

## TECE metalinis apdailos rėmelis

Metalinis apdailos rėmelis naudojamas su rėmeliu integruotam montavimui. Skirtas plytelių kraštui uždengti. Apdailos rėmelio gylis reguliuojamas nuo 5-18 mm pagal sienos dangos storį (nuo 18-33 mm su pailgintais varžtais – užsakymo Nr. 9820181).

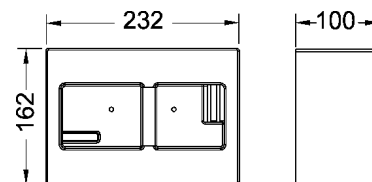


Spalva	Art. Nr.	Pak. 1	Pak. 2	€/vnt.
Blizganti	9240645	1 vnt.	10 vnt.	180,24
Matinė	9240643	1 vnt.	10 vnt.	180,24

## TECEbox apsauginis šablonas integruoto montavimo rėmeliui

Apsauginis šablonas montuojamas vandens nuleidimo plokštelės vietoje prieš atliekant apdailą. Tinka visiems TECEbox unitazų moduliams.

Sienos storis ne mažiau kaip 30 mm!



Art. Nr.	Pak. 1	€/vnt.
9030029	1 vnt.	19,05

## WC vandens nuleidimo plokštelės – TECESquare

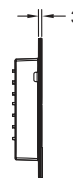
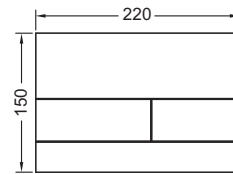
### TECESquare II metalinė vandens nuleidimo plokštelė su spalvota danga dviejų vandens nuplovimo kiekių technologijai

Vandens nuleidimo plokštelė TECE nuplovimo bakeliams, prijungimas iš priekio arba iš viršaus. Ypač plona metalinė vandens nuleidimo plokštelė su PVD danga ir dviem spyruokliniais vandens nuleidimo mygtukais. Komplekte yra nuleidimo strypai, tvirtinimo detalės ir išardymo įrankis. Galima montuoti su rėmeliu WC higieninėms tabletėms.

Dangos spalvos suderintos su TECEdrainprofile dušo profilio spalvomis.  
Matmenys (plotis x aukštis x storis): 220 x 150 x 3 mm

#### Pastaba:

Minimalus sienos storis su apdaila 30 mm!



Spalva	Reklaminiai pavyzdžiai	Art. Nr.		Pak. 1	Pak. 2	€/vnt.
Matinė, Black Chrome	—	9240836	Išsparduodama	1 vnt.	10 vnt.	644,45
Matinė, Black Chrome (atspari pirštų antspaudams)	Taip	9240846	Nauja	1 vnt.	10 vnt.	644,45
Poliruota, Black Chrome	—	9240837	Išsparduodama	1 vnt.	10 vnt.	644,45
Matinė, Gold Optic	—	9240838	Išsparduodama	1 vnt.	10 vnt.	644,45
Matinė, Gold Optic (atspari pirštų antspaudams)	—	9240847	Nauja	1 vnt.	10 vnt.	644,45
Poliruota, Gold Optic	Taip	9240839		1 vnt.	10 vnt.	644,45
Matinė, Red Gold	—	9240840	Išsparduodama	1 vnt.	10 vnt.	644,45
Matinė, Red Gold (atspari pirštų antspaudams)	—	9240848	Nauja	1 vnt.	10 vnt.	644,45
Poliruota, Red Gold	—	9240841	Išsparduodama	1 vnt.	10 vnt.	644,45
Matinė, nikelis (atspari pirštų antspaudams)	—	9240843	Nauja	1 vnt.	10 vnt.	644,45

Informacija apie reklaminis gaminius pateikiama skyriuje Reklaminiai pavyzdžiai.

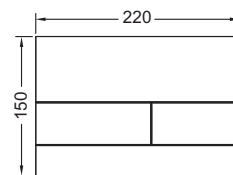
### TECESquare II metalinė vandens nuleidimo plokštelė dviejų vandens nuplovimo kiekių technologijai

Vandens nuleidimo plokštelė TECE nuplovimo bakeliams, prijungimas iš priekio arba iš viršaus. Ypač plona metalinė vandens nuleidimo plokštelė su dviem spyruokliniais vandens nuleidimo mygtukais. Komplekte yra nuleidimo strypai, tvirtinimo detalės ir išardymo įrankis. Galima montuoti su rėmeliu WC higieninėms tabletėms.

Matmenys (plotis x aukštis x storis): 220 x 150 x 3 mm

#### Pastaba:

Minimalus sienos storis su apdaila 30 mm!



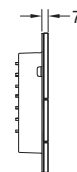
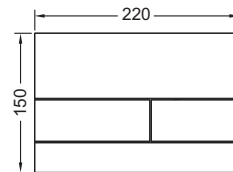
Spalva	Reklaminiai pavyzdžiai	Art. Nr.		Pak. 1	Pak. 2	€/vnt.
Nerūdijantis plienas, matinis (atsparus pirštų antspaudams)	Taip	9240830		1 vnt.	10 vnt.	407,53
Chromuota, blizganti	Taip	9240831		1 vnt.	10 vnt.	407,53
Balta blizganti	Taip	9240832		1 vnt.	10 vnt.	407,53
Balta matinė	Taip	9240834		1 vnt.	10 vnt.	407,53
Juoda matinė	Taip	9240833		1 vnt.	10 vnt.	498,27
Surūdijusio plieno	Taip	9240845	Nauja	1 vnt.	10 vnt.	644,45

Informacija apie reklaminis gaminius pateikiama skyriuje Reklaminiai pavyzdžiai.

## TECESquare II stiklinė tualetų vandens nuleidimo plokštelė dviejų vandens nuplovimo kiekių technologijai **Nauja**

Vandens nuleidimo plokštelė TECE nuplovimo bakeliams, prijungimas iš priekio arba iš viršaus. Plona stiklinė vandens nuleidimo plokštelė su dviem spyruokliniais vandens nuleidimo mygtukais. Komplekte yra nuleidimo strypai, tvirtinimo detalės ir išardymo įrankis. Naudojant rėmelį integruotam montavimui plokštelę galima montuoti lygiai su siena. Taip pat galima montuoti su rėmeliu WC higieninėms tabletėms.

Matmenys (plotis x aukštis x storis): 220 x 150 x 7 mm



### Pastaba:

Minimalus sienos storis su apdaila 30 mm!

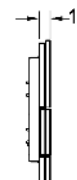
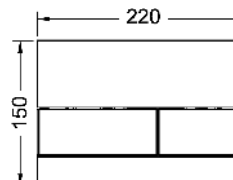
Spalva	Reklaminiai pavyzdžiai	Art. Nr.		Pak. 1	Pak. 2	€/vnt.
Satino baltumo stiklas	Taip	9240824	Nauja	1 vnt.	10 vnt.	338,33
Satino juodumo stiklas	Taip	9240825	Nauja	1 vnt.	10 vnt.	338,33
Satino, ryškaus pilkumo stiklas	—	9240826	Nauja	1 vnt.	10 vnt.	338,33
Satino smėlio spalvos stiklas	Taip	9240827	Nauja	1 vnt.	10 vnt.	338,33

Informacija apie reklaminius gaminius pateikiama skyriuje Reklaminiai pavyzdžiai.

## TECESquare stiklinė vandens nuleidimo plokštelė dviejų vandens nuplovimo kiekių technologijai

Vandens nuleidimo plokštelė TECE nuplovimo bakeliams, prijungimas iš priekio arba iš viršaus. Plona stiklinė vandens nuleidimo plokštelė su dviem spyruokliniais vandens nuleidimo mygtukais. Naudojant rėmelį integruotam montavimui galima montuoti lygiai su siena (pvz., užsakymo Nr. 9240649). Galima montuoti su rėmeliu WC higieninėms tabletėms.

Matmenys (plotis x aukštis x storis): 220 x 150 x 11 mm



**Pakuotėje nėra unitazų vandens nuleidimo plokštelių rėmelio, skirto integruotam montavimui; reikia užsakyti papildomai!**

Spalva	Reklaminiai pavyzdžiai	Art. Nr.		Pak. 1	Pak. 2	€/vnt.
Blizgus baltas stiklas, blizgūs balti mygtukai	Taip	9240800		1 vnt.	10 vnt.	209,97
Blizgus baltas stiklas, mygtukai nerūdijančio plieno matiniai (atsparūs pirštų antspaudams)	Taip	9240801		1 vnt.	10 vnt.	258,82
Blizgus baltas stiklas, mygtukai chromuoti, blizgūs	Taip	9240802		1 vnt.	10 vnt.	237,09
Blizgus žalsvos (mėtos) spalvos stiklas, mygtukai balti blizgūs	—	9240803	Išparduodama	1 vnt.	10 vnt.	209,97
Blizgus žalsvos (mėtos) spalvos stiklas, mygtukai nerūdijančio plieno matiniai (atsparūs pirštų antspaudams)	—	9240804	Išparduodama	1 vnt.	10 vnt.	258,82
Blizgus žalsvos (mėtos) spalvos stiklas, mygtukai chromuoti, blizgūs	—	9240805	Išparduodama	1 vnt.	10 vnt.	237,09
Blizgus juodas stiklas, mygtukai nerūdijančio plieno matiniai (atsparūs pirštų antspaudams)	Taip	9240806	Išparduodama	1 vnt.	10 vnt.	258,82
Blizgus juodas stiklas, mygtukai chromuoti, blizgūs	Taip	9240807	Išparduodama	1 vnt.	10 vnt.	237,09
Blizgus juodas stiklas, mygtukai paausuoti	—	9240808	Išparduodama	1 vnt.	10 vnt.	432,01
Blizgus juodas stiklas, mygtukai juodi blizgūs	Taip	9240809		1 vnt.	10 vnt.	237,09

Informacija apie reklaminius gaminius pateikiama skyriuje Reklaminiai pavyzdžiai.

# WC vandens nuleidimo plokštelės – TECESquare

## TECE rėmelis integruotam montavimui

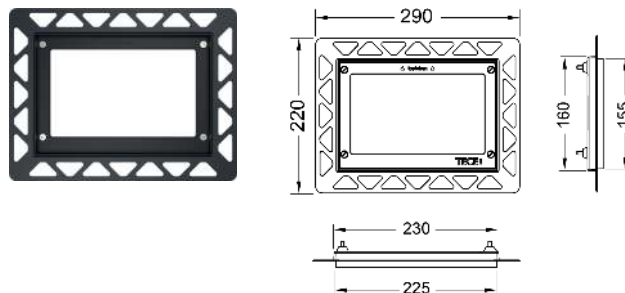
Integruoto montavimo komplektas gali būti naudojamas su TECEloop stiklinėmis, TECEloop plastikinėmis, TECEvelvet, TECESquare stiklinėmis, TECElux Mini ir TECEnow vandens nuleidimo plokštelėmis. Rėmelio gylis reguliuojamas nuo 5 iki 18 mm pagal sienos dangos storį (nuo 18 iki 33 mm su prailgintais varžtais – užsakymo Nr. 9820181). Komplekte yra specialus įrankis plokštei iš rėmelio išimti.

### Naudojama apdailos montavimo metu!

#### Svarbu:

Tinka potinkiniams unitazų moduliams; taip pat įmūrijamiems TECEbox bakeliams naudojant apsauginį rėmelio montavimo šabloną (užsakymo Nr. 9030029).

Plyteles pjaukite naudodami vandenį, taip gausite dailų nupjautos plytelės kraštą.

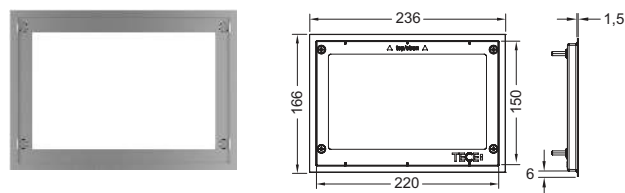


Spalva	Reklaminiai pavyzdžiai	Art. Nr.	Pak. 1	Pak. 2	€/vnt.
Balta	Taip	9240646	1 vnt.	20 vnt.	48,56
Juoda	Taip	9240647	1 vnt.	20 vnt.	48,56
Chromuota, blizganti	Taip	9240649	1 vnt.	20 vnt.	56,32
Padengta auksu	—	9240648	1 vnt.	20 vnt.	375,29
Metalinė	—	9240644	1 vnt.	20 vnt.	125,13

Informacija apie reklaminius gaminius pateikiama skyriuje Reklaminiai pavyzdžiai.

## TECE metalinis apdailos rėmelis

Metalinis apdailos rėmelis naudojamas su rėmeliu integruotam montavimui. Skirtas plytelių kraštui uždengti. Apdailos rėmelio gylis reguliuojamas nuo 5-18 mm pagal sienos dangos storį (nuo 18-33 mm su pailgintais varžtais – užsakymo Nr. 9820181).

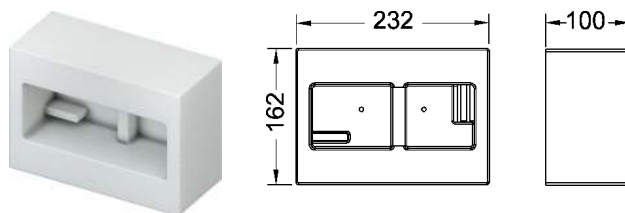


Spalva	Art. Nr.	Pak. 1	Pak. 2	€/vnt.
Blizganti	9240645	1 vnt.	10 vnt.	180,24
Matinė	9240643	1 vnt.	10 vnt.	180,24

## TECEbox apsauginis šablonas integruoto montavimo rėmeliui

Apsauginis šablonas montuojamas vandens nuleidimo plokštelės vietoje prieš atliekant apdailą. Tinka visiems TECEbox unitazų moduliams.

Sienos storis ne mažiau kaip 30 mm!

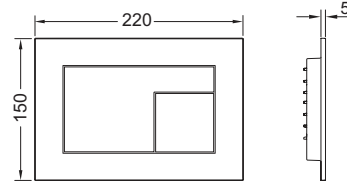
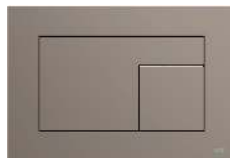


Art. Nr.	Pak. 1	€/vnt.
9030029	1 vnt.	19,05



## TECEvelvet vandens nuleidimo plokštelė dviejų vandens nuplovimo kiekių technologijai

Vandens nuleidimo plokštelė TECE nuplovimo bakeliams, prijungimas iš priekio arba iš viršaus. Ypač plona vandens nuleidimo plokštelė su FENIX NTM paviršiumi (FENIX® by Arpa Industriale). Minkštas matinis paviršius su danga atsparia pirštų antspaudams Paspaudimo mygtukai su guminėmis tarpinėmis, nuleidimo strypais ir tvirtinimo detalėmis. Naudojant rėmelį integruotam montavimui ir TECEnow montavimo rėmelį galima montuoti lygiai su siena. Galima montuoti su rėmeliu WC higieninėms tabletėms. Matmenys (plotis x aukštis x storis): 220 x 150 x 5 mm



### Konstantin Grčić dizainas

#### Pastaba:

Minimalus sienos storis su apdaila 23 mm!

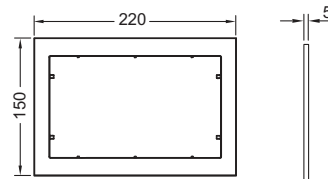
Spalva	Tinka	Reklaminiai pavyzdžiai	Art. Nr.	Pak. 1	Pak. 2	€/vnt.
Balta	FENIX NTM® Bianco Kos	—	9240735	1 vnt.	10 vnt.	238,71
Juoda	FENIX NTM® Nero Ingo	Taip	9240732	1 vnt.	10 vnt.	238,71
Smėlio ruda	FENIX NTM® Castoro Ottawa	Taip	9240730	1 vnt.	10 vnt.	238,71
Šviesiai pilka	FENIX NTM® Beige Arizona	Taip	9240733	1 vnt.	10 vnt.	238,71
Antracitas	FENIX NTM® Londra	Taip	9240731	1 vnt.	10 vnt.	238,71
Akmens pilka	FENIX NTM® Grigio Efeso	—	9240734	1 vnt.	10 vnt.	238,71

Informacija apie reklaminį gaminius pateikiama skyriuje Reklaminiai pavyzdžiai.

## TECE montavimo rėmelis

Naudojama TECEnow ir TECEloop plastikinėms plokštelėms kaip papildomas rėmelis arba įleidžiamam montavimui TECEnow, TECEloop ir TECEvelvet plastikinėms plokštelėms.

Matmenys (plotis x aukštis x storis): 220 x 150 x 5 mm



Spalva	Reklaminiai pavyzdžiai	Art. Nr.	Pak. 1	Pak. 2	€/vnt.
Balta	—	9240410	1 vnt.	10 vnt.	22,86
Chromuota, blizganti	—	9240411	1 vnt.	10 vnt.	33,69
Chromuota, matinė	—	9240412	1 vnt.	10 vnt.	33,69
Juoda	—	9240415	1 vnt.	10 vnt.	33,69

# WC vandens nuleidimo plokštelės – TECEvelvet

## TECE rėmelis integruotam montavimui

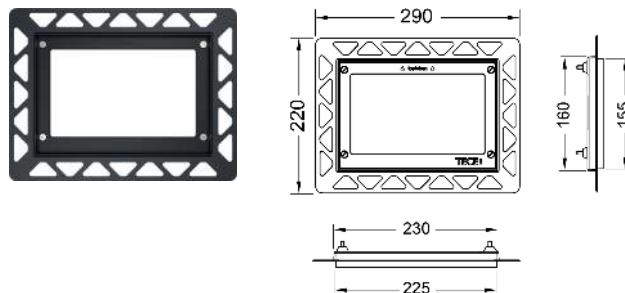
Integruoto montavimo komplektas gali būti naudojamas su TECEloop stiklinėmis, TECEloop plastikinėmis, TECEvelvet, TECEsquare stiklinėmis, TECElux Mini ir TECEnow vandens nuleidimo plokštelėmis. Rėmelio gylis reguliuojamas nuo 5 iki 18 mm pagal sienos dangos storį (nuo 18 iki 33 mm su prailgintais varžtais – užsakymo Nr. 9820181). Komplekte yra specialus įrankis plokštei iš rėmelio išimti.

### Naudojama apdailos montavimo metu!

#### Svarbu:

Tinka potinkiniams unitazų moduliams; taip pat įmūrijamiems TECEbox bakeliams naudojant apsauginį rėmelio montavimo šabloną (užsakymo Nr. 9030029).

Plyteles pjaukite naudodami vandenį, taip gausite dailų nupjautos plytelės kraštą.

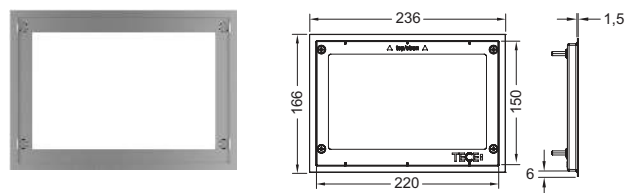


Spalva	Reklaminiai pavyzdžiai	Art. Nr.	Pak. 1	Pak. 2	€/vnt.
Balta	Taip	9240646	1 vnt.	20 vnt.	48,56
Juoda	Taip	9240647	1 vnt.	20 vnt.	48,56
Chromuota, blizganti	Taip	9240649	1 vnt.	20 vnt.	56,32
Padengta auksu	—	9240648	1 vnt.	20 vnt.	375,29
Metalinė	—	9240644	1 vnt.	20 vnt.	125,13

Informacija apie reklaminius gaminius pateikiama skyriuje Reklaminiai pavyzdžiai.

## TECE metalinis apdailos rėmelis

Metalinis apdailos rėmelis naudojamas su rėmeliu integruotam montavimui. Skirtas plytelių kraštui uždengti. Apdailos rėmelio gylis reguliuojamas nuo 5-18 mm pagal sienos dangos storį (nuo 18-33 mm su prailgintais varžtais – užsakymo Nr. 9820181).

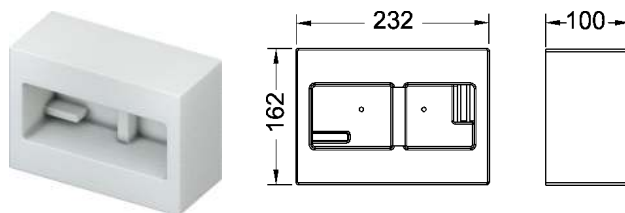


Spalva	Art. Nr.	Pak. 1	Pak. 2	€/vnt.
Blizganti	9240645	1 vnt.	10 vnt.	180,24
Matinė	9240643	1 vnt.	10 vnt.	180,24

## TECEbox apsauginis šablonas integruoto montavimo rėmeliui

Apsauginis šablonas montuojamas vandens nuleidimo plokštelės vietoje prieš atliekant apdailą. Tinka visiems TECEbox unitazų moduliams.

Sienos storis ne mažiau kaip 30 mm!



Art. Nr.	Pak. 1	€/vnt.
9030029	1 vnt.	19,05

## TECEloop modulinė sistema

TECEloop modulinėje sistemoje galime individualiai kombinuoti stiklinius paviršius ir mygtukus. Didelis stiklinių paviršių ir įvairus mygtukų pasirinkimas, juos kombinuojant gauname daugybę derinių.

Naudojant rėmelį integruotam montavimui galime plokštelę montuoti lygiai su siena.

Modulinės sistemos sudėtis:

- Rėmelis su mygtukais skirtas TECEloop vandens nuleidimo plokštei
- Stiklinis paviršius skirtas TECEloop vandens nuleidimo plokštei

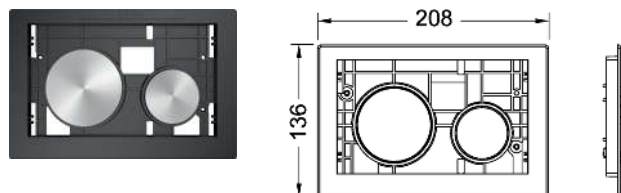
Galima montuoti su rėmeliu WC higieninėms tabletėms.



## TECEloop tvirtinimo rėmelis su mygtukais

TECEloop tvirtinimo rėmelis su mygtukais, prijungimas iš priekio arba iš viršaus. Modulinės sistemos sudedamoji dalis komplektuojama su TECEloop vandens nuleidimo plokštelių paviršiais.

TECEloop vandens nuleidimo plokštelių paviršiaus pakuotėje nėra.



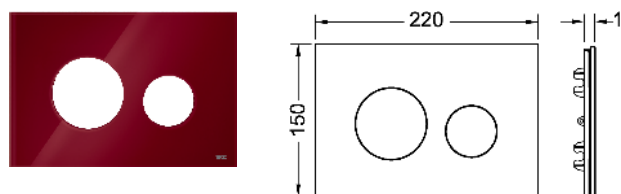
Spalva	Reklaminiai pavyzdžiai	Art. Nr.	Pak. 1	Pak. 2	€/vnt.
Mygtukai balti	Taip	9240663	1 vnt.	10 vnt.	46,57
Mygtukai balti, antibakteriniai	—	9240664	1 vnt.	10 vnt.	61,09
Mygtukai chromuoti, matiniai	Taip	9240665	1 vnt.	10 vnt.	76,10
Mygtukai chromuoti, blizgantys	Taip	9240666	1 vnt.	10 vnt.	76,10
Mygtukai juodi	—	9240667	1 vnt.	10 vnt.	76,10
Mygtukai paausuoti	—	9240668	1 vnt.	10 vnt.	225,59
Mygtukai nerūdijančio plieno spalvos (atsparūs pirštų antspaudams)	Taip	9240669	1 vnt.	10 vnt.	89,11
Mygtukai balti matiniai	—	9240618	1 vnt.	10 vnt.	87,34
Mygtukai juodi matiniai	Taip	9240619	1 vnt.	10 vnt.	87,34

Informacija apie reklaminis gaminius pateikiama skyriuje Reklaminiai pavyzdžiai.

## TECEloop vandens nuleidimo plokštelių paviršiai

TECEloop vandens nuleidimo plokštelių paviršius, prijungimas iš priekio arba iš viršaus. Modulinės sistemos sudedamoji dalis komplektuojama su TECEloop tvirtinimo rėmeliu su mygtukais.

Tvirtinimo rėmelio su mygtukais pakuotėje nėra.



Spalva	Reklaminiai pavyzdžiai	Tinka	Art. Nr.	Pak. 1	Pak. 2	€/vnt.
Stiklas baltas	—	-	9240671	1 vnt.	10 vnt.	149,71
Stiklas juodas	—	Alape/Emco	9240674	1 vnt.	10 vnt.	149,71
Stiklas rudos (kavos) spalvos	Taip	-	9240678	1 vnt.	10 vnt.	183,74
Stiklas raudonos (rubino) spalvos	Taip	Alape	9240679	1 vnt.	10 vnt.	183,74
Stiklas vakaro mėlynos spalvos	—	-	9240615	1 vnt.	10 vnt.	259,48
Stiklas titano spalvos	—	-	9240616	1 vnt.	10 vnt.	259,48
Stiklas šviesios smėlinės spalvos	—	-	9240617	1 vnt.	10 vnt.	259,48
Ažuolas	Taip	-	9240612*	1 vnt.	10 vnt.	321,52
Šviesus marmuras	Taip	-	9240613*	1 vnt.	10 vnt.	321,52
Šviesus betonas	Taip	-	9240614*	1 vnt.	10 vnt.	321,52
Akmens masė	Taip	-	9240675*	1 vnt.	10 vnt.	234,32

Informacija apie reklaminis gaminius pateikiama skyriuje Reklaminiai pavyzdžiai.

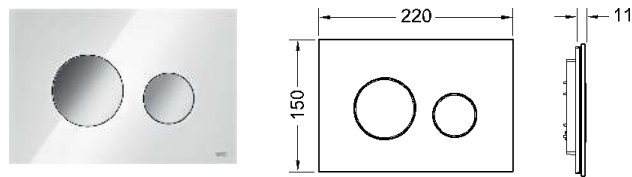
# WC vandens nuleidimo plokštelės – TECEloop

## TECEloop vandens nuleidimo plokštelė dviejų vandens nuplovimo kiekų technologijai

Vandens nuleidimo plokštelė TECE nuplovimo bakeliams, prijungimas iš priekio arba iš viršaus. Plona stiklinė vandens nuleidimo plokštelė su dviem spyruokliniais vandens nuleidimo mygtukais. Naudojant rėmelį integruotam montavimui galima montuoti lygiai su siena (pvz. užsakymo Nr. 9240649).

Galima montuoti su rėmeliu WC higieninėms tabletėms.

Matmenys (plotis x aukštis x storis): 220 x 150 x 11 mm



Pakuotėje nėra unitazų vandens nuleidimo plokštelių rėmelio.

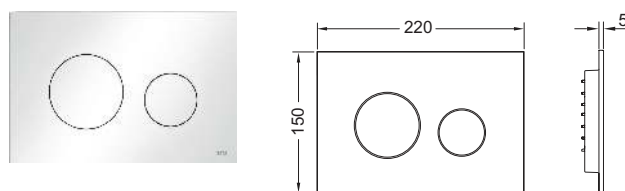
Spalva	Reklaminiai pavyzdžiai	Art. Nr.	Pak. 1	Pak. 2	€/vnt.	
Stiklas baltas, mygtukai balti	Taip	9240650	1 vnt.	10 vnt.	141,17	
Stiklas baltas, mygtukai chromuoti, matiniai	Taip	9240659	1 vnt.	10 vnt.	152,73	
Stiklas baltas, mygtukai chromuoti, blizgantys	Taip	9240660	1 vnt.	10 vnt.	152,73	
Stiklas juodas, mygtukai balti	Taip	9240654	1 vnt.	10 vnt.	141,17	
Stiklas juodas, mygtukai chromuoti, matiniai	Taip	9240655	1 vnt.	10 vnt.	171,31	
Stiklas juodas, mygtukai chromuoti, blizgantys	Taip	9240656	1 vnt.	10 vnt.	171,31	
Stiklas juodas, mygtukai juodi	Taip	9240657	1 vnt.	10 vnt.	195,80	
Stiklas juodas, mygtukai paausuoti	Taip	9240658	Išparduodama	1 vnt.	10 vnt.	375,29

Informacija apie reklaminį gaminius pateikiama skyriuje Reklaminiai pavyzdžiai.

## TECEloop plastikinė vandens nuleidimo plokštelė dviejų vandens nuplovimo kiekų technologijai

Vandens nuleidimo plokštelė TECE nuplovimo bakeliams, prijungimas iš priekio arba iš viršaus. Labai plona plastikinė vandens nuleidimo plokštelė su dviem spyruokliniais vandens nuleidimo mygtukais. Naudojant rėmelį integruotam montavimui galima montuoti lygiai su siena. Galima montuoti su rėmeliu WC higieninėms tabletėms.

Matmenys (plotis x aukštis x storis): 220 x 150 x 5 mm



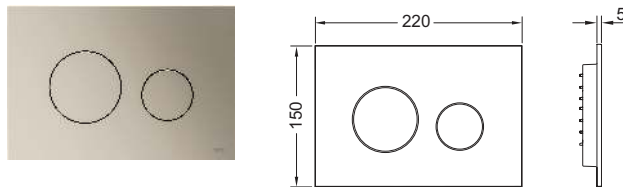
Spalva	Reklaminiai pavyzdžiai	Art. Nr.	Pak. 1	Pak. 2	€/vnt.	
Balta	Taip	9240920	1 vnt.	10 vnt.	67,92	
Chromuota, blizganti	—	9240921	1 vnt.	10 vnt.	90,56	
Chromuota, matinė	Taip	9240922	1 vnt.	10 vnt.	90,56	
Juoda	—	9240924	1 vnt.	10 vnt.	90,56	
Juoda matinė	Taip	9240925	1 vnt.	10 vnt.	97,89	
Balta matinė	—	9240926	Nauja	1 vnt.	10 vnt.	91,93
Balta, mygtukai chromuoti, blizgantys	—	9240927	1 vnt.	10 vnt.	90,56	

Informacija apie reklaminį gaminius pateikiama skyriuje Reklaminiai pavyzdžiai.

## TECEloop plastikinė vandens nuleidimo plokštelė dviejų vandens nuplovimo kiekių technologijai **Nauja**

Vandens nuleidimo plokštelė TECE nuplovimo bakeliams, prijungimas iš priekio arba iš viršaus. Labai plona plastikinė vandens nuleidimo plokštelė su dviem spyruokliniais vandens nuleidimo mygtukais. Komplekte yra nuleidimo strypai, tvirtinimo detalės. Naudojant rėmelį integruotam montavimui galima montuoti lygiai su siena. Taip pat galima montuoti su rėmeliu WC higieninėms tabletėms.

Matmenys (plotis x aukštis x storis): 220 x 150 x 5 mm



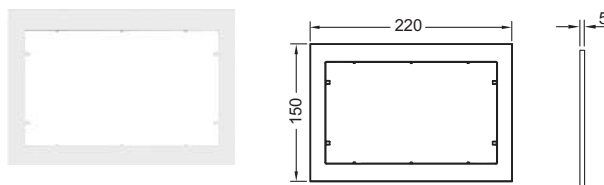
Spalva	Reklaminiai pavyzdžiai	Art. Nr.		Pak. 1	Pak. 2	€/vnt.
Metalic nikelio	—	9240935	Nauja	1 vnt.	10 vnt.	127,33
Metalic žalvario	Taip	9240936	Nauja	1 vnt.	10 vnt.	127,33
Metalic raudonos bronzos	Taip	9240937	Nauja	1 vnt.	10 vnt.	127,33
Metalic grafito pika	—	9240938	Nauja	1 vnt.	10 vnt.	127,33

Informacija apie reklaminį gaminius pateikiama skyriuje Reklaminiai pavyzdžiai.

## TECE montavimo rėmelis

Naudojama TECEnow ir TECEloop plastikinėms plokštelėms kaip papildomas rėmelis arba įleidžiamam montavimui TECEnow, TECEloop ir TECEvelvet plastikinėms plokštelėms.

Matmenys (plotis x aukštis x storis): 220 x 150 x 5 mm



Spalva	Reklaminiai pavyzdžiai	Art. Nr.		Pak. 1	Pak. 2	€/vnt.
Balta	—	9240410		1 vnt.	10 vnt.	22,86
Chromuota, blizganti	—	9240411		1 vnt.	10 vnt.	33,69
Chromuota, matinė	—	9240412		1 vnt.	10 vnt.	33,69
Juoda	—	9240415		1 vnt.	10 vnt.	33,69

## TECE rėmelis integruotam montavimui

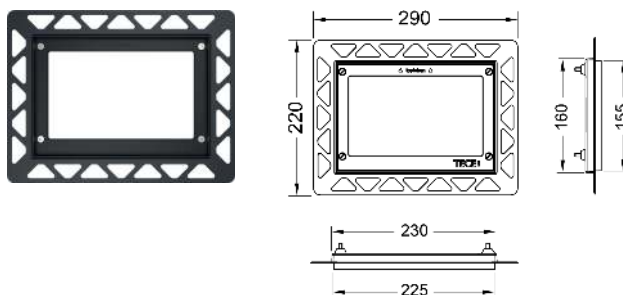
Integruoto montavimo komplektas gali būti naudojamas su TECEloop stiklinėmis, TECEloop plastikinėmis, TECEvelvet, TECEsquare stiklinėmis, TECElux Mini ir TECEnow vandens nuleidimo plokštelėmis. Rėmelio gylis reguliuojamas nuo 5 iki 18 mm pagal sienos dangos storį (nuo 18 iki 33 mm su prailgintais varžtais – užsakymo Nr. 9820181). Komplekte yra specialus įrankis plokštei iš rėmelio išimti.

### Naudojama apdailos montavimo metu!

#### Svarbu:

Tinka potinkiniams unitazų moduliams; taip pat įmūrijamiems TECEbox bakeliams naudojant apsauginį rėmelio montavimo šabloną (užsakymo Nr. 9030029).

Plyteles pjaukite naudodami vandenį, taip gausite dailų nupjautos plytelės kraštą.



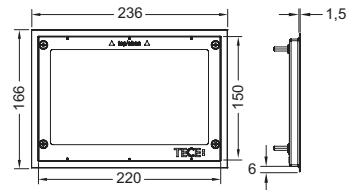
Spalva	Reklaminiai pavyzdžiai	Art. Nr.		Pak. 1	Pak. 2	€/vnt.
Balta	Taip	9240646		1 vnt.	20 vnt.	48,56
Juoda	Taip	9240647		1 vnt.	20 vnt.	48,56
Chromuota, blizganti	Taip	9240649		1 vnt.	20 vnt.	56,32
Padengta auksu	—	9240648		1 vnt.	20 vnt.	375,29
Metalinė	—	9240644		1 vnt.	20 vnt.	125,13

Informacija apie reklaminį gaminius pateikiama skyriuje Reklaminiai pavyzdžiai.

# WC vandens nuleidimo plokštelės – TECEloop

## TECE metalinis apdailos rėmelis

Metalinis apdailos rėmelis naudojamas su rėmeliu integruotam montavimui. Skirtas plytelių kraštui uždengti. Apdailos rėmelio gylis reguliuojamas nuo 5-18 mm pagal sienos dangos storį (nuo 18-33 mm su pailgintais varžtais – užsakymo Nr. 9820181).

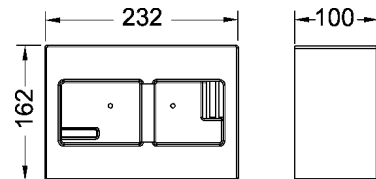


Spalva	Art. Nr.	Pak. 1	Pak. 2	€/vnt.
Blizganti	9240645	1 vnt.	10 vnt.	180,24
Matinė	9240643	1 vnt.	10 vnt.	180,24

## TECEbox apsauginis šablonas integruoto montavimo rėmeliui

Apsauginis šablonas montuojamas vandens nuleidimo plokštelės vietoje prieš atliekant apdailą. Tinka visiems TECEbox unitazų moduliams.

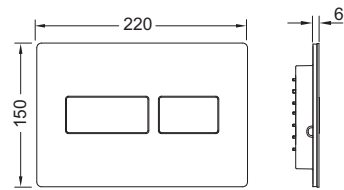
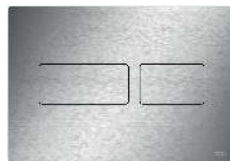
Sienos storis ne mažiau kaip 30 mm!



Art. Nr.	Pak. 1	€/vnt.
9030029	1 vnt.	19,05

## TECEsolid vandens nuleidimo plokštelė dviejų vandens nuplovimo kiekų technologijai

Vandens nuleidimo plokštelė TECE nuplovimo bakeliams, prijungimas iš priekio arba iš viršaus. Ypač plona metalinė vandens nuleidimo plokštelė su dviem vandens nuleidimo mygtukais. Komplekte yra nuleidimo strypai, tvirtinimo detalės. Plokštelė gali būti papildomai tvirtinama su paslėptais varžtais. Galima montuoti su rėmeliu WC higieninėms tabletėms. Matmenys (plotis x aukštis x storis): 220 x 150 x 6 mm



### Pastaba:

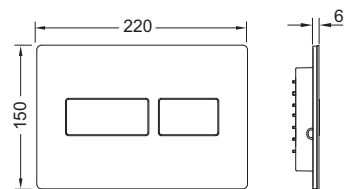
Sienos storis ne mažiau kaip 26 mm!

Spalva	Reklaminiai pavyzdžiai	Art. Nr.	Pak. 1	Pak. 2	€/vnt.
Balta blizganti	Taip	9240432	1 vnt.	10 vnt.	173,92
Balta matinė	—	9240433	1 vnt.	10 vnt.	173,92
Nerūdijantis plienas, matinis	—	9240430	1 vnt.	10 vnt.	153,82
Nerūdijantis plienas, matinis (atsparus pirštų antspaudams)	Taip	9240434	1 vnt.	10 vnt.	220,68
Chromuota, blizganti	Taip	9240431	1 vnt.	10 vnt.	173,92
Juoda matinė	—	9240416	1 vnt.	10 vnt.	173,92

Informacija apie reklaminius gaminius pateikiama skyriuje Reklaminiai pavyzdžiai.

## TECEsolid vandens nuleidimo plokštelė dviejų vandens nuplovimo kiekų technologijai, su faktūriniu paviršiumi Nauja

Vandens nuleidimo plokštelė TECE su faktūriniu paviršiumi nuplovimo bakeliams, prijungimas iš priekio arba iš viršaus. Plona metalinė vandens nuleidimo plokštelė su dviem vandens nuleidimo mygtukais. Komplekte yra nuleidimo strypai, tvirtinimo detalės. Plokštelė gali būti papildomai tvirtinama su paslėptais varžtais. Galima montuoti su rėmeliu WC higieninėms tabletėms. Matmenys (plotis x aukštis x storis): 220 x 150 x 6 mm



### Pastaba:

Sienos storis ne mažiau kaip 26 mm!

Spalva	Reklaminiai pavyzdžiai	Art. Nr.		Pak. 1	Pak. 2	€/vnt.
Matinio nikelio su linijine faktūra	—	9240437	Nauja	1 vnt.	10 vnt.	254,62
Matinio grafito su linijine faktūra	Taip	9240438	Nauja	1 vnt.	10 vnt.	254,62
Matinės bronzos su deimanto faktūra	—	9240435	Nauja	1 vnt.	10 vnt.	254,62
Matinio žalvario su deimanto faktūra	Taip	9240436	Nauja	1 vnt.	10 vnt.	254,62

Informacija apie reklaminius gaminius pateikiama skyriuje Reklaminiai pavyzdžiai.

## TECEsolid papildomi tvirtinimo varžtai

Paslėpti varžtai papildomam antivandaliniam tvirtinimui, komplekte atsuktuvus ir du tvirtinimo varžtai.



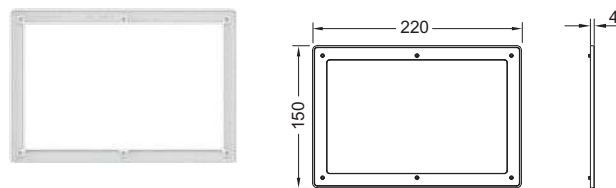
Art. Nr.	Pak. 1	€/vnt.
9240442	1 vnt.	12,89

## WC vandens nuleidimo plokštelės – TECESolid

### TECESolid montavimo rėmelis

Skirtas TECESolid vandens nuleidimo plokštelėms, naudojamas norint atitraukti plokštelę nuo sienos.

Matmenys (plotis x aukštis x storis): 220 x 150 x 4 mm



Spalva	Art. Nr.	Pak. 1	Pak. 2	€/vnt.
Balta	9240440	1 vnt.	10 vnt.	25,78
Pilka	9240441	1 vnt.	10 vnt.	25,78



# WC vandens nuleidimo plokštelės – TECEsolid – Elektroninė vandens nuleidimo sistema

## TECEsolid WC elektroninė vandens nuleidimo sistema, 6 V

Elektroninė vandens nuleidimo plokštelė TECE nuplovimo bakeliams, montuojama tik iš priekio, montavimo aukštis apie 1 m (plokštelės centras). Plona, nerūdijančio plieno plokštelė komplektuojama kartu su tvirtinimo elementais, vandeniui nelaidžiu elementų dėklu skirtu montuoti į bakelį (komplekte keturi Mono/D/LR 20 tipo elementai) ir pakėlimo mechanizmu dvigubam arba viengubam vandens nuleidimui. Galima montuoti su įdedamu rėmeliu WC higieninėms tabletėms.

Matmenys (plotis x aukštis x storis): 220 x 150 x 6 mm

Elektronikos veikimo principas:

Jutiklis aptinka besiantinantį žmogų prie tualetu ir tik tada įjungia aktyvių zonų apšvietimą. Norint aktyvinti vandens nuleidimą pakanka švelniai paliesti plokštelės paviršių arba net nereikia jos liesti. TECEsolid elektroninę vandens nuleidimo sistemą galima lengvai nustatyti mums reikalingoms funkcijoms.

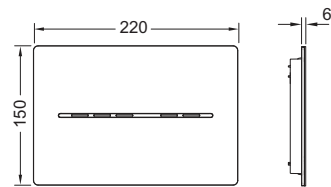
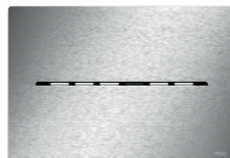
Programuojamos funkcijos (naudoti Bluetooth ryšį ir mobilią aplikaciją):

- Viengubas arba vandenį taupantis dvigubas vandens nuleidimas
- Jutiklio reagavimo atstumas
- Sanitarinio nuplovimo periodiškumas
- Reagavimo laikas
- Išankstinis nuplovimas
- Automatinis nuplovimas (bekontaktis vandens nuleidimas)
- Apšvietimo intensyvumas

Aktyvavimo/registravimo funkcija per mobilią aplikaciją, sąsaja su pastato valdymo sistema ir nuotolinis aktyvavimas laidu prijungtu elektriniu mygtuku ant porankio.

### Pastaba.

- Netinka naudoti su unitazų moduliais, kurių montavimo aukštis yra 980, 820 ir 750 mm.
- Netinka naudoti su TOTO Washlets RX ir SX.



Spalva	Reklaminiai pavyzdžiai	Art. Nr.	Pak. 1	€/vnt.
Chromuota, blizganti	—	9240461	1 vnt.	847,75
Balta blizganti	—	9240462	1 vnt.	847,75
Balta matinė	—	9240463	1 vnt.	847,75
Nerūdijantis plienas, matinis (atsparus pirštų antspaudams)	Taip	9240464	1 vnt.	885,12
Juoda matinė	—	9240465	1 vnt.	847,75

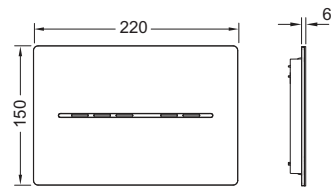
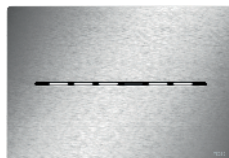
Informacija apie reklaminius gaminius pateikiama skyriuje Reklaminiai pavyzdžiai.

# WC vandens nuleidimo plokštelės – TECESolid – Elektroninė vandens nuleidimo sistema

## TECESolid WC elektroninė vandens nuleidimo sistema, 12 V

Elektroninė vandens nuleidimo plokštelė TECE nuplovimo bakeliams, montuojama tik iš priekio, montavimo aukštis apie 1 m (plokštelės centras). Ypač plokščia nerūdijančio plieno vandens nuleidimo plokštelė, įskaitant montavimo medžiagas ir valdymo variklį, skirtą dvigubam nuplovimui. Galima montuoti su įdedamu rėmeliu WC higieninėms tabletėms.

Matmenys (plotis x aukštis x storis): 220 x 150 x 6 mm



Elektronikos veikimo principas:

Jutiklis aptinka besiantinantį žmogų prie tualetu ir tik tada įjungia aktyvių zonų apšvietimą. Norint aktyvinti vandens nuleidimą pakanka švelniai paliesti plokštelės paviršių arba net nereikia jos liesti. TECESolid elektroninę vandens nuleidimo sistemą galima lengvai nustatyti mums reikalingoms funkcijoms.

Programuojamos funkcijos (naudoti Bluetooth ryšį ir mobilią aplikaciją):

- Viengubas arba vandenį taupantis dvigubas vandens nuleidimas
- Jutiklio reagavimo atstumas
- Sanitarinio nuplovimo periodiškumas
- Reagavimo laikas
- Išankstinis nuplovimas
- Automatinis nuplovimas (bekontaktis vandens nuleidimas)
- Apšvietimo intensyvumas

Aktyvavimo/registravimo funkcija per mobilią aplikaciją, sąsaja su pastato valdymo sistema ir nuotolinis aktyvavimas laidu prijungtu elektriniu mygtuku ant porankio; komplekte 9 voltų maitinimo elementas kaip avarinis maitinimo šaltinis.

Papildomai užsakoma:

- 230 / 12 V maitinimo tinklui: transformatorius su prijungimo laidu (230 V maitinimo tinklo įtampa, užsakymo nr. 9810012)

Pastaba.

- TECESolid WC elektronikai reikalinga jungtis prie maitinimo tinklo.
- Netinka naudoti su unitazų moduliais, kurių montavimo aukštis yra 980, 820 ir 750 mm.
- Netinka naudoti su TOTO Washlets RX ir SX.

Spalva	Reklaminiai pavyzdžiai	Art. Nr.	Pak. 1	€/vnt.
Chromuota, blizganti	—	9240451	1 vnt.	722,99
Balta blizganti	—	9240452	1 vnt.	722,99
Balta matinė	—	9240453	1 vnt.	722,99
Nerūdijantis plienas, matinis (atsparus pirštų antspaudams)	Taip	9240454	1 vnt.	760,46
Juoda matinė	—	9240455	1 vnt.	722,99

Informacija apie reklaminį gaminius pateikiama skyriuje Reklaminiai pavyzdžiai.

## TECESolid apsauginis fiksatorius

TECESolid papildomas fiksatorius skirtas apsaugoti nuo vagysčių.



Art. Nr.	Pak. 1	€/vnt.
9240443	1 vnt.	21,85

## TECE transformatorius su prijungimo laidu

Transformatorius, skirtas TECElux Mini ir TECEsolid elektroninėms plokštelėms (montavimo aukštis apie 1 m iki plokštelės vidurio), prie transformatoriaus gali būti prijungta tik viena vandens nuleidimo plokštelė. Tinka montuoti 60 mm skersmens ir 63 mm gylio potinkinėse dėžutėse. Elektros prijungimo įtampa 230 V (100-240 V, 50-60 Hz), išėjimas 12 V DC. Laido ilgis 5 m.



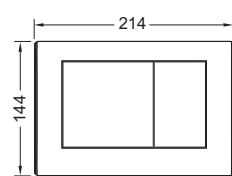
Art. Nr.	Pak. 1	€/vnt.
9810012	1 vnt.	104,71

# WC vandens nuleidimo plokštelės – TECEplanus

## TECEplanus vandens nuleidimo plokštelė dviejų vandens nuplovimo kiekių technologijai

Nerūdijančio plieno vandens nuleidimo plokštelė su paslėptu antivandaliniu tvirtinimu TECE nuplovimo bakeliams, prijungimas iš priekio arba iš viršaus. Konstrukcijoje esančios guminės tarpinės patikimai saugo nuo nemalonaus mygtukų barškėjimo. Komplekte yra nuleidimo strypai ir tvirtinimo detalės.

Galima montuoti su rėmeliu WC higieninėms tabletėms.  
Matmenys (plotis x aukštis x storis): 214 x 144 x 15 mm



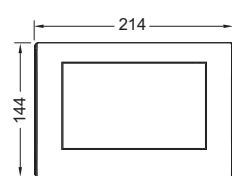
Spalva	Reklaminiai pavyzdžiai	Art. Nr.	Pak. 1	Pak. 2	€/vnt.
Balta, matinė	Taip	9240322	1 vnt.	10 vnt.	93,06
Balta blizganti	Taip	9240324	1 vnt.	10 vnt.	93,06
Nerūdijantis plienas, matinis	Taip	9240320	1 vnt.	10 vnt.	106,18
Chromuota, blizganti	Taip	9240321	1 vnt.	10 vnt.	114,88
Sendinto vario	Taip	9240365	1 vnt.	10 vnt.	437,56
Sendintos bronzos	Taip	9240366	1 vnt.	10 vnt.	437,56

Informacija apie reklaminius gaminius pateikiama skyriuje Reklaminiai pavyzdžiai.

## TECEplanus vandens nuleidimo plokštelė vieno vandens nuplovimo kiekio technologijai

Nerūdijančio plieno vandens nuleidimo plokštelė su paslėptu antivandaliniu tvirtinimu TECE nuplovimo bakeliams, prijungimas iš priekio arba iš viršaus. Konstrukcijoje esančios guminės tarpinės patikimai saugo nuo nemalonaus mygtukų barškėjimo. Komplekte yra nuleidimo strypas ir tvirtinimo detalės.

Galima montuoti su rėmeliu WC higieninėms tabletėms.  
Matmenys (plotis x aukštis x storis): 214 x 144 x 15 mm



Spalva	Reklaminiai pavyzdžiai	Art. Nr.	Pak. 1	Pak. 2	€/vnt.
Balta, matinė	Taip	9240312	1 vnt.	10 vnt.	93,06
Balta blizganti	Taip	9240314	1 vnt.	10 vnt.	93,06
Nerūdijantis plienas, matinis	Taip	9240310	1 vnt.	10 vnt.	116,95
Chromuota, blizganti	Taip	9240311	1 vnt.	10 vnt.	125,21

Informacija apie reklaminius gaminius pateikiama skyriuje Reklaminiai pavyzdžiai.

# WC vandens nuleidimo plokštelės – TECEplanus - Elektroninė vandens nuleidimo sistema

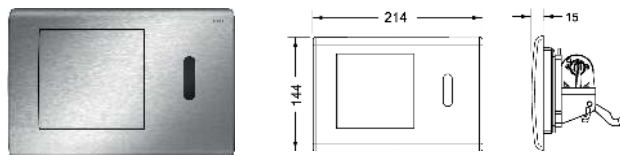
## TECEplanus elektronika su IR jutikliu, 6 V elementu

Elektroninė vandens nuleidimo plokštelė TECE nuplovimo bakeliams. Tinka visiems 13 cm gylio TECE vandens bakeliams, montuojama tik iš priekio, montavimo aukštis apie 1 m.

Komplekte:

- IR jutiklis su dviem reagavimo zonomis, reaguoja į sėdinčius arba stovinčius žmones
- Nerūdijančio plieno vandens nuleidimo plokštelė su papildoma mechanine vandens nuleidimo funkcija
- Vandeniui nepralaidus elementų dėklas su ličio elementais, tipas 2CR, 6 V DC
- Elektromechaninis pakėlimo įrenginys su varikliu pritvirtintas prie vandens nuleidimo mechanizmo
- Keičiamas nuleidžiamo vandens kiekis 4.5/6/7.5 arba 9 litrai
- Vandens nuleidimo strypas ir tvirtinimo detalės
- Programavimo raktas
- Galima nustatyti sanitarinio nuplovimo funkciją

Galima montuoti su rėmeliu WC higieninėms tabletėms.



Spalva	Art. Nr.		Pak. 1	€/vnt.
Nerūdijantis plienas, matinis	9240350	Išparduodama	1 vnt.	683,28
Chromuota, blizganti	9240351	Išparduodama	1 vnt.	683,28
Balta blizganti	9240361	Išparduodama	1 vnt.	589,92

## TECEplanus elektronika su IR jutikliu, maitinimas 12 V

Elektroninė vandens nuleidimo plokštelė TECE nuplovimo bakeliams. Tinka visiems 13 cm gylio TECE vandens bakeliams, montuojama tik iš priekio, montavimo aukštis apie 1 m.

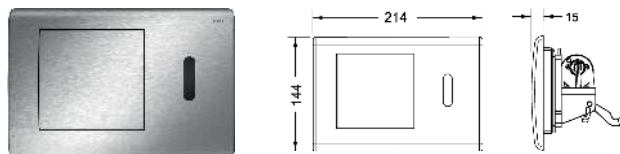
Komplekte:

- IR jutiklis su dviem reagavimo zonomis, reaguoja į sėdinčius arba stovinčius žmones
- Nerūdijančio plieno vandens nuleidimo plokštelė su papildoma mechanine vandens nuleidimo funkcija
- Maitinimas 230/12 V (transformatoriaus pakuotėje nėra)
- Elektromechaninis pakėlimo įrenginys su varikliu pritvirtintas prie vandens nuleidimo mechanizmo
- Keičiamas nuleidžiamo vandens kiekis 4.5/6/7.5 arba 9 litrai
- Vandens nuleidimo strypas ir tvirtinimo detalės
- Programavimo raktas
- Galima nustatyti sanitarinio nuplovimo funkciją

Papildomai reikia užsakyti:

- TECEplanus 230/12 V transformatorių – užsakymo Nr. 9810003
- TECEplanus 12 V prijungimo laidą – užsakymo Nr. 9810004

Galima montuoti su rėmeliu WC higieninėms tabletėms.



Spalva	Art. Nr.		Pak. 1	€/vnt.
Nerūdijantis plienas, matinis	9240352	Išparduodama	1 vnt.	734,87
Chromuota, blizganti	9240353	Išparduodama	1 vnt.	734,87
Balta blizganti	9240362	Išparduodama	1 vnt.	589,92

# WC vandens nuleidimo plokštelės – TECEplanus - Elektroninė vandens nuleidimo sistema

## TECEplanus nerūdijančio plieno vandens nuleidimo plokštelė su nuotolinio valdymo mechanizmu ir 6 V elementu

Patalpoms lygiomis grindimis, nuotoliniam TECE bakelių vandens nuleidimui, naudojant belaidžio valdymo jungiklį porankyje. Tinka visiems TECE bakeliams, kurių valdymas iš priekio, montavimo aukštis – apie 1 m. Galimas papildomas vandens nuleidimo aktyvavimas rankiniu būdu, naudojant vandens nuleidimo plokštelę (komplekte nėra).

Tinka porankiams su belaidžiu valdymu:

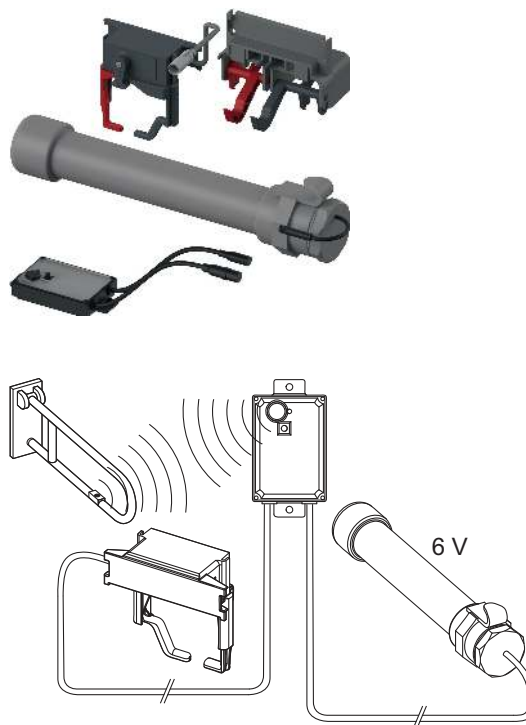
- HEWI serijos LifeSystem porankiai 802.50... su papildomu komplektu HEWI 802.50.060R (dešinė) arba HEWI 802.50.060L (kairė)
- HEWI serijos 801 porankiai 801.50... su papildomu komplektu HEWI 801.50.060
- HEWI serijos 805 porankiai 805.50... su papildomu komplektu HEWI 801.50.060
- KEUCO Plan Care 34903 ir 34905 su belaidžiu valdymu

Komplekte yra:

- Galimybė nustatyti 4,5, 6, 7,5 ar 9 litrų nuleidžiamo vandens kiekį
- Vandeniui nepralaidus elementų dėklas, skirtas montuoti bakelyje
- Keturi Mono/D/LR20 tipo maitinimo elementai
- Elektromechaninis pakėlimo įrenginys

Papildomai reikia užsakyti:

- Mechaninę vandens nuleidimo plokštelę
- Viengubo arba dvigubo vandens nuleidimo plokštelę



Art. Nr.	Pak. 1	€/vnt.
9240354	1 vnt.	927,79

## TECEplanus nerūdijančio plieno vandens nuleidimo plokštelė su nuotolinio valdymo mechanizmu, maitinimas 12 V

Patalpoms lygiomis grindimis, nuotoliniam TECE bakelių vandens nuleidimui, naudojant belaidžio valdymo jungiklį porankyje. Tinka visiems TECE bakeliams, kurių valdymas iš priekio, montavimo aukštis – apie 1 m. Galimas papildomas vandens nuleidimo aktyvavimas rankiniu būdu, naudojant vandens nuleidimo plokštelę (komplekte nėra).

Tinka porankiams su belaidžiu valdymu:

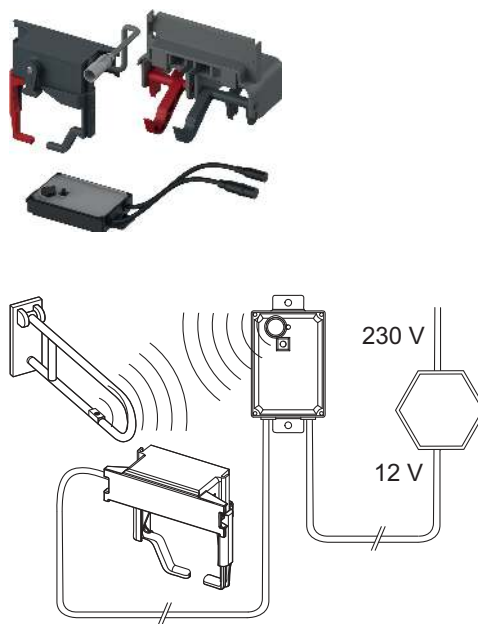
- HEWI serijos LifeSystem porankiai 802.50... su papildomu komplektu HEWI 802.50.060R (dešinė) arba HEWI 802.50.060L (kairė)
- HEWI serijos 801 porankiai 801.50... su papildomu komplektu HEWI 801.50.060
- HEWI serijos 805 porankiai 805.50... su papildomu komplektu HEWI 801.50.060
- KEUCO Plan Care 34903 ir 34905 su belaidžiu valdymu

Komplekte yra:

- Galimybė nustatyti 4,5, 6, 7,5 ar 9 litrų nuleidžiamo vandens kiekį
- Maitinimo šaltinis – išorinis 230/12 V transformatorius (transformatoriaus komplekte nėra)
- Elektromechaninis pakėlimo įrenginys

Papildomai reikia užsakyti:

- TECEplanus 230/12 V transformatorių - užsakymo Nr.: 9810003
- TECEplanus 12 V pajungimo laidą - užsakymo Nr.: 9810004
- Viengubo arba dvigubo vandens nuleidimo plokštelę



Art. Nr.	Pak. 1	€/vnt.
9240355	1 vnt.	835,59

# WC vandens nuleidimo plokštelės – TECEplanus - Elektroninė vandens nuleidimo sistema

## TECEplanus nerūdijančio plieno vandens nuleidimo plokštelė su laidiniu valdymo mechanizmu ir 6 V elementu

Patalpoms lygiomis grindimis, nuotoliniam TECE bakelių vandens nuleidimui, naudojant laidinį elektrinį mygtuką porankyje arba sienoje. Tinka visiems TECE bakeliams, kurių valdymas iš priekio, montavimo aukštis – apie 1 m. Galimas papildomas vandens nuleidimo aktyvavimas rankiniu būdu, naudojant vandens nuleidimo plokštelę (komplekte nėra).

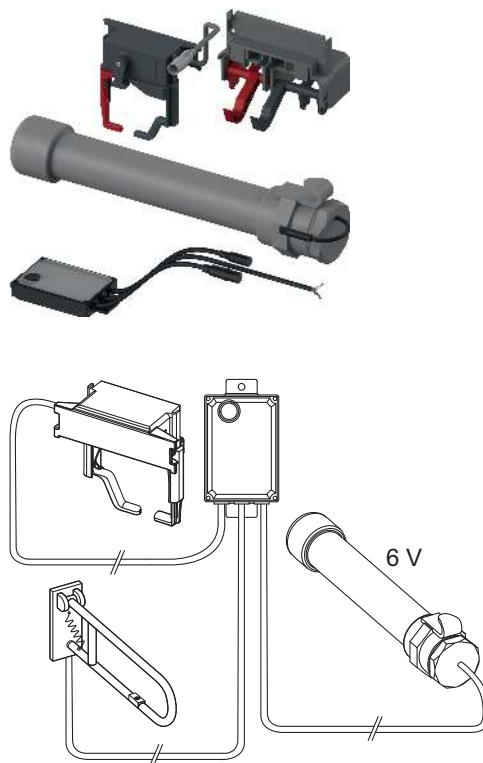
Komplekte:

- Galimybė nustatyti 4,5, 6, 7,5 ar 9 litrų nuleidžiamo vandens kiekį
- Vandeniui nepralaidus elementų dėklas, skirtas montuoti bakelyje
- Keturios Mono/D/LR20 tipo baterijos
- Elektromechaninis pakėlimo įrenginys

Papildomai reikia užsakyti:

- Viengubo arba dvigubo vandens nuleidimo plokštelę

Art. Nr.	Pak. 1	€/vnt.
9240356	1 vnt.	364,58



## TECEplanus nerūdijančio plieno vandens nuleidimo plokštelė su laidiniu valdymo mechanizmu, maitinimas 12 V

Patalpoms lygiomis grindimis, nuotoliniam TECE bakelių vandens nuleidimui, naudojant laidinį elektrinį mygtuką porankyje arba sienoje. Tinka visiems TECE bakeliams, kurių valdymas iš priekio, montavimo aukštis – apie 1 m. Galimas papildomas vandens nuleidimo aktyvavimas rankiniu būdu, naudojant vandens nuleidimo plokštelę (komplekte nėra).

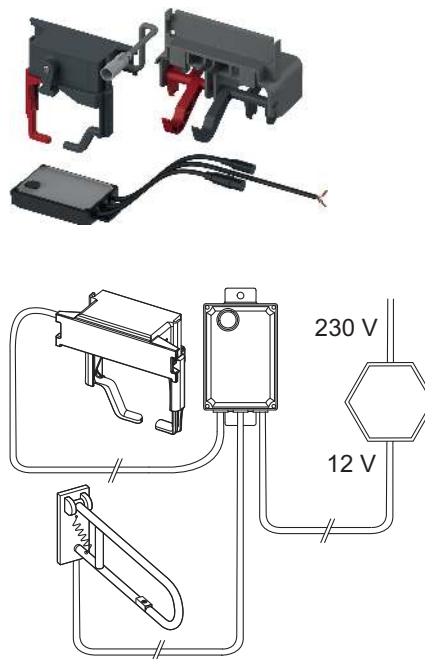
Komplekte yra:

- Galimybė nustatyti 4,5, 6, 7,5 ar 9 litrų nuleidžiamo vandens kiekį
- Maitinimo šaltinis – išorinis 230/12 V transformatorius (transformatoriaus komplekte nėra)
- Elektromechaninis pakėlimo įrenginys

Papildomai reikia užsakyti:

- TECEplanus 230/12 V transformatorių - užsakymo Nr.: 9810003
- TECEplanus 12 V pajungimo laidą - užsakymo Nr.: 9810004
- Viengubo arba dvigubo vandens nuleidimo plokštelę

Art. Nr.	Pak. 1	€/vnt.
9240357	1 vnt.	390,59



## TECEplanus transformatorius 230/12 V maitinimui, skirta WC/pisuarams

Tinka montuoti potinkinėse dėžutėse (ø 60 mm), galima prijungti iki 5 pisuaro ventilių arba 1 unitazo ventily.

Elektros prijungimas: 230 V

Išėjimas: 12 V DC



Art. Nr.	Pak. 1	€/vnt.
9810003	1 vnt.	75,08

# WC vandens nuleidimo plokštelės – TECEplanus - Elektroninė vandens nuleidimo sistema

## TECEplanus 12 V elektronikos prijungimo laidas WC/pisuarams

Dviejų gyslų laidas, ilgis 10 m.



Art. Nr.	Pak. 1	€/vnt.
9810004	1 vnt.	21,43

## TECEplanus nuotolinio valdymo mygtukas

Nuotolinio valdymo mygtukas atraminėms rankenoms, tinka TECE radijo bangomis valdomoms vandens nuleidimo sistemoms.



Art. Nr.	Pak. 1	€/vnt.
9240360	1 vnt.	420,04



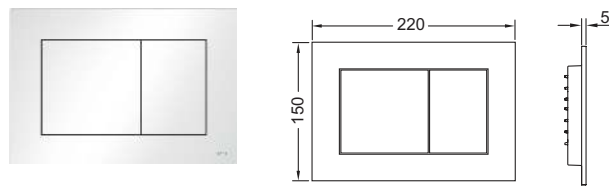
## TECEnow vandens nuleidimo plokštelė dviejų vandens nuplovimo kiekių technologijai

Vandens nuleidimo plokštelė TECE nuplovimo bakeliams, prijungimas iš priekio arba iš viršaus. Ypač plona plastikinė vandens nuleidimo plokštelė su guminėmis tarpinėmis. Komplekte yra nuleidimo strypai ir tvirtinimo detalės. Naudojant rėmelį integruotam montavimui ir TECE montavimo rėmelį galima montuoti lygiai su siena. Galima montuoti su rėmeliu WC higieninėms tabletėms.

Matmenys (plotis x aukštis x storis): 220 x 150 x 5 mm

### Pastaba:

Minimalus sienos storis su apdaila 23 mm!



Spalva	Reklaminiai pavyzdžiai	Art. Nr.	Pak. 1	Pak. 2	€/vnt.
Balta	Taip	9240400	1 vnt.	10 vnt.	63,39
Balta, antibakterinė	—	9240405	1 vnt.	10 vnt.	84,17
Chromuota, blizganti	Taip	9240401	1 vnt.	10 vnt.	84,53
Chromuota, matinė	Taip	9240402	1 vnt.	10 vnt.	83,82
Juoda	Taip	9240403	1 vnt.	10 vnt.	84,53
Juoda matinė	Taip	9240407	1 vnt.	10 vnt.	110,24
Balta matinė	—	9240417	1 vnt.	10 vnt.	115,14

Informacija apie reklaminį gaminius pateikiama skyriuje Reklaminiai pavyzdžiai.

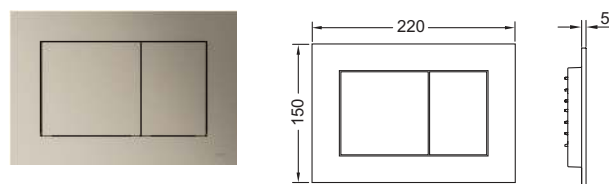
## TECEnow vandens nuleidimo plokštelė dviejų vandens nuplovimo kiekių technologijai **Nauja**

Vandens nuleidimo plokštelė TECE nuplovimo bakeliams, prijungimas iš priekio arba iš viršaus. Ypač plona plastikinė vandens nuleidimo plokštelė su guminėmis tarpinėmis. Komplekte yra nuleidimo strypai ir tvirtinimo detalės. Naudojant rėmelį integruotam montavimui ir TECE montavimo rėmelį galima montuoti lygiai su siena. Galima montuoti su rėmeliu WC higieninėms tabletėms.

Matmenys (plotis x aukštis x storis): 220 x 150 x 5 mm

### Pastaba:

Minimalus sienos storis su apdaila 23 mm!



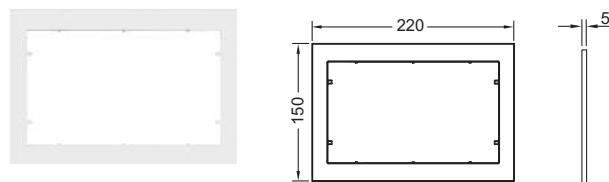
Spalva	Reklaminiai pavyzdžiai	Art. Nr.		Pak. 1	Pak. 2	€/vnt.
Metalic nikelio	Taip	9240418	Nauja	1 vnt.	10 vnt.	126,54
Metalic žalvario	—	9240419	Nauja	1 vnt.	10 vnt.	127,33
Metalic raudonos bronzos	—	9240422	Nauja	1 vnt.	10 vnt.	127,33
Metalic grafito pika	Taip	9240423	Nauja	1 vnt.	10 vnt.	127,33

Informacija apie reklaminį gaminius pateikiama skyriuje Reklaminiai pavyzdžiai.

## TECE montavimo rėmelis

Naudojama TECEnow ir TECEloop plastikinėms plokštelėms kaip papildomas rėmelis arba įleidžiamam montavimui TECEnow, TECEloop ir TECEvelvet plastikinėms plokštelėms.

Matmenys (plotis x aukštis x storis): 220 x 150 x 5 mm



Spalva	Reklaminiai pavyzdžiai	Art. Nr.	Pak. 1	Pak. 2	€/vnt.
Balta	—	9240410	1 vnt.	10 vnt.	22,86
Chromuota, blizganti	—	9240411	1 vnt.	10 vnt.	33,69
Chromuota, matinė	—	9240412	1 vnt.	10 vnt.	33,69
Juoda	—	9240415	1 vnt.	10 vnt.	33,69

# WC vandens nuleidimo plokštelės – TECEnow

## TECE rėmelis integruotam montavimui

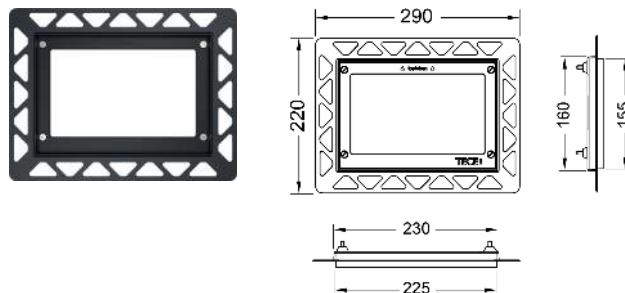
Integruoto montavimo komplektas gali būti naudojamas su TECEloop stiklinėmis, TECEloop plastikinėmis, TECEvelvet, TECEsquare stiklinėmis, TECElux Mini ir TECEnow vandens nuleidimo plokštelėmis. Rėmelio gylis reguliuojamas nuo 5 iki 18 mm pagal sienos dangos storį (nuo 18 iki 33 mm su prailgintais varžtais – užsakymo Nr. 9820181). Komplekte yra specialus įrankis plokštei iš rėmelio išimti.

### Naudojama apdailos montavimo metu!

#### Svarbu:

Tinka potinkiniams unitazų moduliams; taip pat įmūrijamiems TECEbox bakeliams naudojant apsauginį rėmelio montavimo šabloną (užsakymo Nr. 9030029).

Plyteles pjaukite naudodami vandenį, taip gausite dailų nupjautos plytelės kraštą.

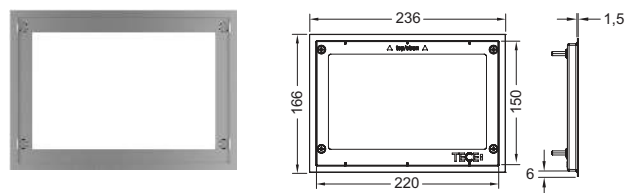


Spalva	Reklaminiai pavyzdžiai	Art. Nr.	Pak. 1	Pak. 2	€/vnt.
Balta	Taip	9240646	1 vnt.	20 vnt.	48,56
Juoda	Taip	9240647	1 vnt.	20 vnt.	48,56
Chromuota, blizganti	Taip	9240649	1 vnt.	20 vnt.	56,32
Padengta auksu	—	9240648	1 vnt.	20 vnt.	375,29
Metalinė	—	9240644	1 vnt.	20 vnt.	125,13

Informacija apie reklaminius gaminius pateikiama skyriuje Reklaminiai pavyzdžiai.

## TECE metalinis apdailos rėmelis

Metalinis apdailos rėmelis naudojamas su rėmeliu integruotam montavimui. Skirtas plytelių kraštui uždengti. Apdailos rėmelio gylis reguliuojamas nuo 5-18 mm pagal sienos dangos storį (nuo 18-33 mm su pailgintais varžtais – užsakymo Nr. 9820181).

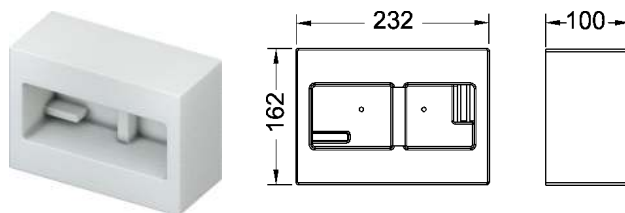


Spalva	Art. Nr.	Pak. 1	Pak. 2	€/vnt.
Blizganti	9240645	1 vnt.	10 vnt.	180,24
Matinė	9240643	1 vnt.	10 vnt.	180,24

## TECEbox apsauginis šablonas integruoto montavimo rėmeliui

Apsauginis šablonas montuojamas vandens nuleidimo plokštelės vietoje prieš atliekant apdailą. Tinka visiems TECEbox unitazų moduliams.

Sienos storis ne mažiau kaip 30 mm!



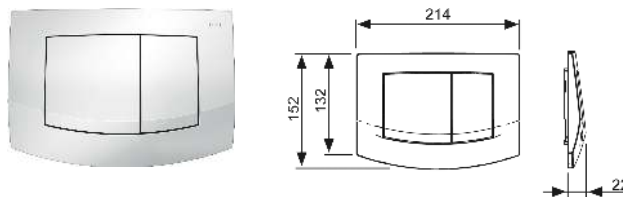
Art. Nr.	Pak. 1	€/vnt.
9030029	1 vnt.	19,05

## WC vandens nuleidimo plokštelės – TECEambia

### TECEambia vandens nuleidimo plokštelė dviejų vandens nuplovimo kiekių technologijai

Vandens nuleidimo plokštelė TECE nuplovimo bakeliams, prijungimas iš priekio arba iš viršaus. Plastikinė vandens nuleidimo plokštelė su guminėmis tarpinėmis. Komplekte yra nuleidimo strypai ir tvirtinimo detalės. Galima montuoti su rėmeliu WC higieninėms tabletėms.

Matmenys (plotis x aukštis x storis): 214 x 152 x 22 mm



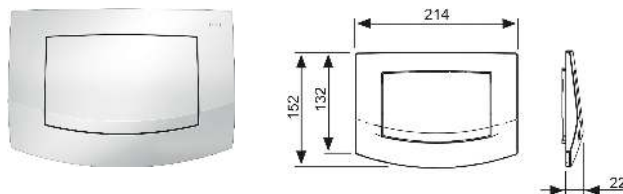
Spalva	Reklaminiai pavyzdžiai	Art. Nr.		Pak. 1	Pak. 2	€/vnt.
Balta	Taip	9240200	Išparduodama	1 vnt.	10 vnt.	43,57
Balta, antibakterinė	Taip	9240240	Išparduodama	1 vnt.	10 vnt.	49,56
Chromuota, matinė	Taip	9240225	Išparduodama	1 vnt.	10 vnt.	65,58
Chromuota, blizganti	Taip	9240226	Išparduodama	1 vnt.	10 vnt.	65,58
Rėmelis chromuotas matinis, mygtukai chromuoti, blizgantys	Taip	9240253	Išparduodama	1 vnt.	10 vnt.	71,08
Rėmelis chromuotas, blizgantis, mygtukai chromuoti, matiniai	Taip	9240254	Išparduodama	1 vnt.	10 vnt.	71,08

Informacija apie reklaminis gaminius pateikiama skyriuje Reklaminiai pavyzdžiai.

### TECEambia vandens nuleidimo plokštelė vieno vandens nuplovimo kiekio technologijai

Vandens nuleidimo plokštelė TECE nuplovimo bakeliams, prijungimas iš priekio arba iš viršaus. Plastikinė vandens nuleidimo plokštelė su guminėmis tarpinėmis. Komplekte yra nuleidimo strypas ir tvirtinimo detalės. Galima montuoti su rėmeliu WC higieninėms tabletėms.

Matmenys (plotis x aukštis x storis): 214 x 152 x 22 mm



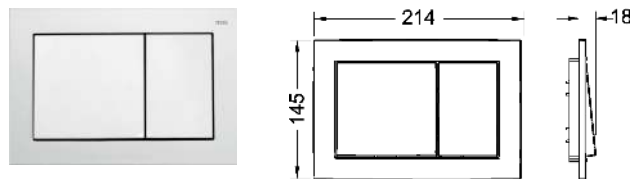
Spalva	Reklaminiai pavyzdžiai	Art. Nr.		Pak. 1	Pak. 2	€/vnt.
Balta	—	9240100	Išparduodama	1 vnt.	10 vnt.	44,69
Balta, antibakterinė	—	9240140	Išparduodama	1 vnt.	10 vnt.	54,06
Chromuota, matinė	—	9240125	Išparduodama	1 vnt.	10 vnt.	71,60
Chromuota, blizganti	—	9240126	Išparduodama	1 vnt.	10 vnt.	71,60

## WC vandens nuleidimo plokštelės – TECEbase

### TECEbase vandens nuleidimo plokštelė dviejų vandens nuplovimo kiekių technologijai

Vandens nuleidimo plokštelė TECE nuplovimo bakeliams, prijungimas iš priekio arba iš viršaus. Plastikinė vandens nuleidimo plokštelė su nuleidimo strypais ir tvirtinimo detalėmis. Galima montuoti su rėmeliu WC higieninėms tabletėms.

Matmenys (plotis x aukštis x storis): 214 x 145 x 18 mm



Spalva	Reklaminiai pavyzdžiai	Art. Nr.	Pak. 1	Pak. 2	€/vnt.
Balta	—	9240700	1 vnt.	10 vnt.	29,99
Chromuota, blizganti	—	9240701	1 vnt.	10 vnt.	44,06
Chromuota, matinė	—	9240702	1 vnt.	10 vnt.	44,06

## TECEflushpoint pneumatinio vandens nuleidimo sistemos montavimo komplektas Uni vandens bakeliui

Pneumatinis vandens nuleidimo mechanizmas, skirtas Uni vandens bakeliams, tinka mechaninėms TECE vandens nuleidimo plokštelėms, jas montuojant ne tiesiai prie bakelio. Tinka montuoti ant tvirtos arba sausos konstrukcijos sienų bei balduose.

Komplekte: Pneumatinis vandens nuleidimo mechanizmas, skirtas Uni vandens bakeliams, montavimo dėžutė, 2 m ilgio pneumatinė žarna, 2 m ilgio gofruotas vamzdis, montavimo gylis: 75 mm

### Svarbu:

Gali būti naudojama tik su TECEflushpoint pneumatinio vandens nuleidimo sistemos montavimo komplektu 9240978-9240984 (užsakoma papildomai).



Art. Nr.	Pak. 1	€/vnt.
9240976	1 vnt.	43,59

## TECEflushpoint pneumatinis nuotolinis vandens nuleidimo mechanizmas, skirtas vandens bakeliams su nuleidimo vožtuvu A 5, montavimo komplektas

Pneumatinis vandens nuleidimo mechanizmas, skirtas TECE vandens bakeliams su nuleidimo vožtuvu A 5, tinka mechaninėms TECE vandens nuleidimo plokštelėms, jas montuojant ne tiesiai prie bakelio. Tinka montuoti ant tvirtos arba sausos konstrukcijos sienų ir balduose.

Komplekte: bakelio pneumatinis vandens nuleidimo įtaisas, įleidžiama montavimo dėžutė, 2 m pneumatinė žarna, 2 m gofruotas vamzdis; montavimo gylis: 75 mm

### Svarbu:

Gali būti naudojama tik su TECEflushpoint pneumatinio vandens nuleidimo sistemos montavimo komplektu 9240978-9240984 (užsakoma papildomai).



Art. Nr.	Pak. 1	€/vnt.
9240977	1 vnt.	48,39

## TECEflushpoint pneumatinė vandens nuleidimo plokštelė dviejų vandens nuplovimo kiekių technologijai, komplektas su kvadratinėmis rėmelėmis

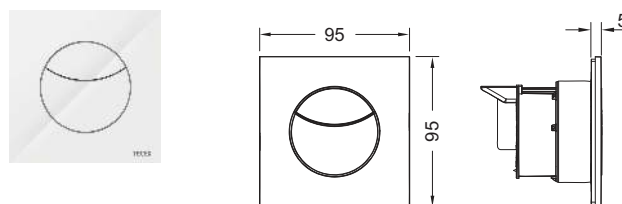
Pneumatinis vandens nuleidimo mechanizmas, skirtas TECE vandens bakeliams, tinka mechaninėms TECE vandens nuleidimo plokštelėms, jas montuojant ne prie bakelio. Tinka montuoti ant tvirtos arba sausos konstrukcijos sienų ir balduose. Galima montuoti su rėmeliu WC higieninėms tabletėms.

Matmenys (plotis x aukštis x storis): 95 x 95 x 5 mm

Komplekte: labai plona kvadratinė plastikinė vandens nuleidimo plokštelė, didelis ir mažas plastikiniai mygtukai bei pneumatikos prijungimo blokas.

### Svarbu:

Gali būti naudojama tik su TECEflushpoint pneumatinio vandens nuleidimo sistemos montavimo komplektu (užsakoma papildomai).



Spalva	Art. Nr.	Pak. 1	€/vnt.
Balta	9240978	1 vnt.	54,52
Chromuota, blizganti	9240979	1 vnt.	63,25
Chromuota, matinė	9240980	1 vnt.	63,25

# WC vandens nuleidimo plokštelės – TECEflushpoint

## TECEflushpoint pneumatinė vandens nuleidimo plokštelė dviejų vandens nuplovimo kiekių technologijai, komplektas su apvaliu rėmeliu

Pneumatinis vandens nuleidimo mechanizmas, skirtas TECE vandens bakeliams, tinka mechaninėms TECE vandens nuleidimo plokštelėms, jas montuojant ne prie bakelio. Tinka montuoti ant tvirtos arba sausos konstrukcijos sienų ir balduose. Galima montuoti su rėmeliu WC higieninėms tabletėms.

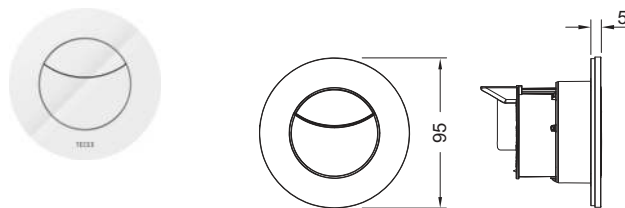
Matmenys (plotis x aukštis x storis): 95 x 95 x 5 mm

Komplekte: labai plona, apvali plastikinė vandens nuleidimo plokštelė, didelis ir mažas plastikiniai mygtukai bei pneumatikos prijungimo blokas.

### Svarbu:

Gali būti naudojama tik su TECEflushpoint pneumatinio vandens nuleidimo sistemos montavimo komplektu 9240976 arba Octa 9240977 (užsakoma papildomai).

Spalva	Art. Nr.	Pak. 1	€/vnt.
Balta	9240981	1 vnt.	54,52
Chromuota, blizganti	9240982	1 vnt.	63,25
Chromuota, matinė	9240983	1 vnt.	63,25



## TECEflushpoint pneumatinė vandens nuleidimo plokštelė vieno vandens nuplovimo kiekio technologijai, komplektas su kvadratinu rėmeliu

Pneumatinis vandens nuleidimo mechanizmas, skirtas TECE vandens bakeliams, tinka mechaninėms TECE vandens nuleidimo plokštelėms, jas montuojant ne prie bakelio. Tinka montuoti ant tvirtos arba sausos konstrukcijos sienų ir balduose. Galima montuoti su rėmeliu WC higieninėms tabletėms.

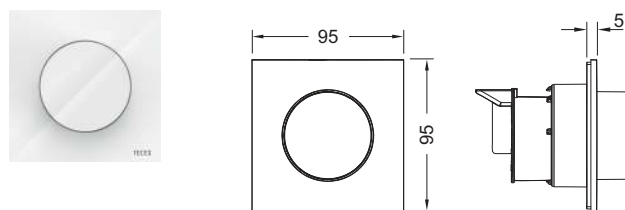
Matmenys (plotis x aukštis x storis): 95 x 95 x 5 mm

Komplekte: labai plona kvadratinė plastikinė vandens nuleidimo plokštelė, didelis išsikišęs plastikinis mygtukas ir pneumatikos prijungimo blokas.

### Svarbu:

Gali būti naudojama tik su TECEflushpoint pneumatinio vandens nuleidimo sistemos montavimo komplektu 9240976 arba Octa 9240977 (užsakoma papildomai).

Spalva	Art. Nr.	Pak. 1	€/vnt.
Balta	9240984	1 vnt.	54,52

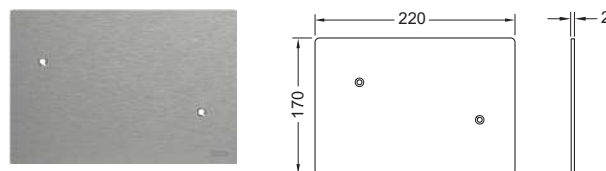


## TECEflushpoint dangtelis

**Nauja**

Dangtelis be nuleidimo funkcijos su "easy fit" tvirtinimo varžtais, naudojamas kartu su pneumatine vandens nuleidimo sistema, tinka visiems TECE bakeliams.

Spalva	Art. Nr.	Pak. 1	€/vnt.
Nerūdijantis plienas, matinis	9240999	Nauja 1 vnt.	80,14



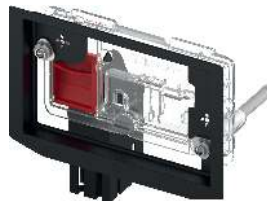
## TECE rėmelis WC higieninėms tabletėms

Skirtas higieninėms tabletėms įmesti į standartinį TECE bakelį (montavimo gylis 13 cm); tinka visoms TECE vandens nuleidimo plokštelėms ir TECElux terminalui; montuojama iš priekio; galima montuoti lygiai su siena; tinka ir anksčiau sumontuotoms TECE vandens nuleidimo plokštelėms.

Minimalus sienos storis nuo bakelio iki sienos paviršiaus 16 mm.  
Maksimalus sienos storis nuo bakelio iki sienos paviršiaus: 60 mm sausai konstrukcijai, 75 mm mūrinei konstrukcijai.

### Svarbu:

Naudojamos higieninėse tabletėse neturi būti chloro ar kitų oksiduojančių medžiagų.



Art. Nr.	Pak. 1	€/vnt.
9240950	1 vnt.	43,39

## Pailginimo komplektas, skirtas TECE unitazų vandens nuleidimo plokštelėms

Skirta padidinti montavimo gylį iki 12 cm.

Art. Nr.	Pak. 1	€/vnt.
9820030	1 vnt.	31,36



## Pailginimo komplektas, skirtas integruoto montavimo rėmeliui

4 reguliavimo varžtai (18-33 mm) su fiksavimo poveržlėmis, skirti unitazų, pisuarų ir TECEfilo vandens nuleidimo plokštelių montavimo rėmeliui.

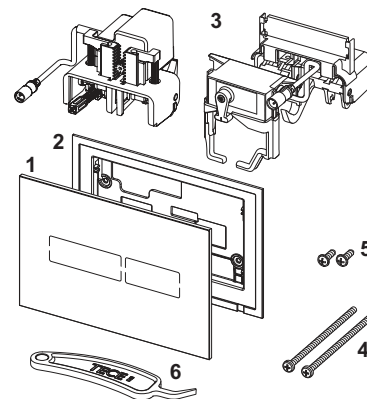
Art. Nr.	Pak. 1	€/vnt.
9820181	1 vnt.	24,47



# WC vandens nuleidimo plokštelės – Atsarginės dalys

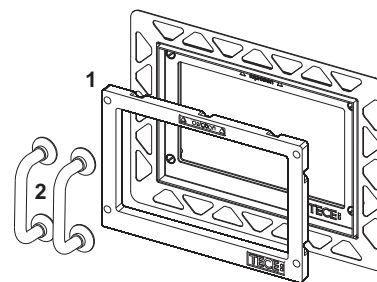
## TECElux Mini elektroninė vandens nuleidimo plokštelė

Nr.	Art. Nr.	Aprašymas	Pak. 1	€/vnt.
1	9820369	Stiklinė plokštelė, balta	1 vnt.	388,48
	9820370	Stiklinė plokštelė, juoda	1 vnt.	431,95
2	9820397	Montavimo rėmelis	1 vnt.	17,81
3	9820284	Vandens nuleidimo variklis	1 vnt.	225,91
	9820493	Vandens nuleidimo variklis TECE bakeliams	1 vnt.	240,12
4	9820497	Nuleidimo plokštelės rėmelio tvirtinimo varžtai "easy fit"	1 vnt.	3,64
5	9820263	Tvirtinimo varžtai	1 vnt.	1,50
6	9820390	Išmontavimo ir programavimo įrankis	1 vnt.	12,38



## TECE rėmelis integruotam montavimui

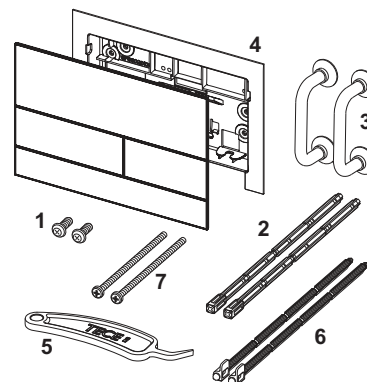
Nr.	Art. Nr.	Aprašymas	Pak. 1	€/vnt.
1	9820196	Integruoto montavimo rėmelis, skirtas unitazų vandens nuleidimo plokštelėms	1 vnt.	4,24
2	9820180	Plokštelės nuėmimo rankenos	1 vnt.	12,21



## TECESquare II metalinė vandens nuleidimo plokštelė su spalvota danga dviejų vandens nuplovimo kiekių technologijai

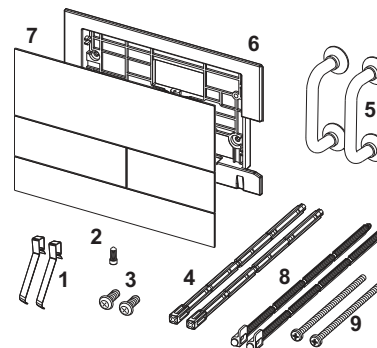
### TECESquare II metalinė vandens nuleidimo plokštelė dviejų vandens nuplovimo kiekių technologijai

Nr.	Art. Nr.	Aprašymas	Pak. 1	€/vnt.
1	9820263	Tvirtinimo varžtai	1 vnt.	1,50
2	9820022	Valdymo svertai vandens nuleidimui	1 vnt.	4,14
3	9820180	Plokštelės nuėmimo rankenos	1 vnt.	12,21
4	9820347	Montavimo rėmelis	1 vnt.	14,25
5	9820390	Išmontavimo ir programavimo įrankis	1 vnt.	12,38
6	9820498	Nuleidimo plokštelės valdymo svertai "easy fit"	1 vnt.	8,52
7	9820497	Nuleidimo plokštelės rėmelio tvirtinimo varžtai "easy fit"	1 vnt.	3,64



## TECESquare metalinė vandens nuleidimo plokštelė dviejų vandens nuplovimo kiekių technologijai

Nr.	Art. Nr.	Aprašymas	Pak. 1	€/vnt.
1	9820253	Mygtukų spyruoklės (2 vnt.)	1 vnt.	3,48
2	9820249	Apsauginiai varžtai	1 vnt.	2,87
3	9820263	Tvirtinimo varžtai	1 vnt.	1,50
4	9820022	Valdymo svertai vandens nuleidimui	1 vnt.	4,14
5	9820180	Plokštelės nuėmimo rankenos	1 vnt.	12,21
6	9820328	Montavimo rėmelis	1 vnt.	10,68
7	9820391	TECESquare plokštelė, matinis plienas	1 vnt.	312,08
	9820392	TECESquare plokštelė, chromuota blizganti	1 vnt.	336,47
	9820393	TECESquare plokštelė, balta	1 vnt.	310,76
8	9820498	Nuleidimo plokštelės valdymo svertai "easy fit"	1 vnt.	8,52
9	9820497	Nuleidimo plokštelės rėmelio tvirtinimo varžtai "easy fit"	1 vnt.	3,64

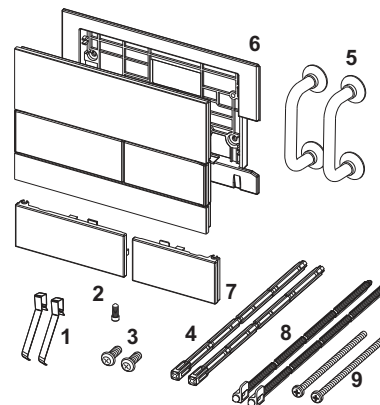




# WC vandens nuleidimo plokštelės – Atsarginės dalys

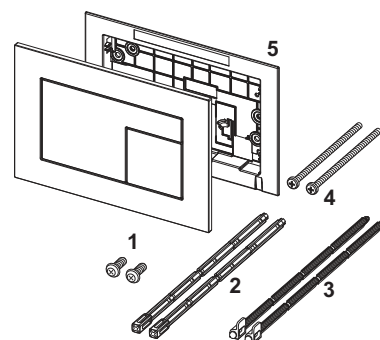
## TECEsquare stiklinė vandens nuleidimo plokštelė dviejų vandens nuplovimo kiekų technologijai

Nr.	Art. Nr.	Aprašymas	Pak. 1	€/vnt.
1	9820253	Mygtukų spyruoklės (2 vnt.)	1 vnt.	3,48
2	9820249	Apsauginiai varžtai	1 vnt.	2,87
3	9820263	Tvirtinimo varžtai	1 vnt.	1,50
4	9820022	Valdymo svertai vandens nuleidimui	1 vnt.	4,14
5	9820180	Plokštelės nuėmimo rankenos	1 vnt.	12,21
6	9820328	Montavimo rėmelis	1 vnt.	10,68
7	9820557	Nuleidimo mygtukai, balti	1 vnt.	45,35
	9820559	Nuleidimo mygtukai, matinio nerūdijančio plieno spalvos	1 vnt.	60,19
	9820558	Nuleidimo mygtukai, chromuoti blizgūs	1 vnt.	45,35
	9820560	Nuleidimo mygtukai, juodi	1 vnt.	45,35
8	9820498	Nuleidimo plokštelės valdymo svertai "easy fit"	1 vnt.	8,52
9	9820497	Nuleidimo plokštelės rėmelio tvirtinimo varžtai "easy fit"	1 vnt.	3,64



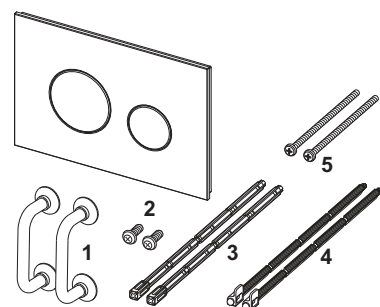
## TECEvelvet vandens nuleidimo plokštelė dviejų vandens nuplovimo kiekų technologijai

Nr.	Art. Nr.	Aprašymas	Pak. 1	€/vnt.
1	9820263	Tvirtinimo varžtai	1 vnt.	1,50
2	9820022	Valdymo svertai vandens nuleidimui	1 vnt.	4,14
3	9820498	Nuleidimo plokštelės valdymo svertai "easy fit"	1 vnt.	8,52
4	9820497	Nuleidimo plokštelės rėmelio tvirtinimo varžtai "easy fit"	1 vnt.	3,64
5	9820346	Montavimo rėmelis	1 vnt.	16,28



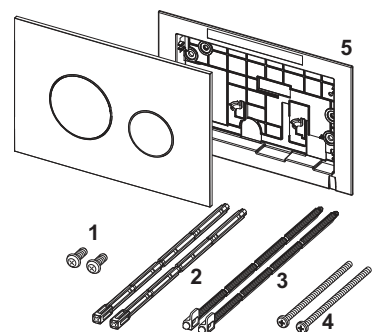
## TECEloop vandens nuleidimo plokštelė dviejų vandens nuplovimo kiekų technologijai

Nr.	Art. Nr.	Aprašymas	Pak. 1	€/vnt.
1	9820180	Plokštelės nuėmimo rankenos	1 vnt.	12,21
2	9820263	Tvirtinimo varžtai	1 vnt.	1,50
3	9820022	Valdymo svertai vandens nuleidimui	1 vnt.	4,14
4	9820498	Nuleidimo plokštelės valdymo svertai "easy fit"	1 vnt.	8,52
5	9820497	Nuleidimo plokštelės rėmelio tvirtinimo varžtai "easy fit"	1 vnt.	3,64



## TECEloop plastikinė vandens nuleidimo plokštelė dviejų vandens nuplovimo kiekų technologijai

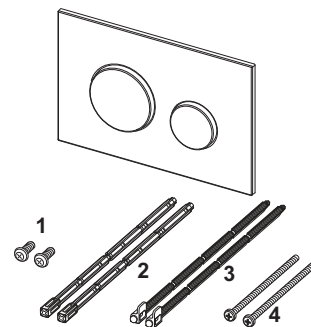
Nr.	Art. Nr.	Aprašymas	Pak. 1	€/vnt.
1	9820263	Tvirtinimo varžtai	1 vnt.	1,50
2	9820022	Valdymo svertai vandens nuleidimui	1 vnt.	4,14
3	9820498	Nuleidimo plokštelės valdymo svertai "easy fit"	1 vnt.	8,52
4	9820497	Nuleidimo plokštelės rėmelio tvirtinimo varžtai "easy fit"	1 vnt.	3,64
5	9820346	Montavimo rėmelis	1 vnt.	16,28



# WC vandens nuleidimo plokštelės – Atsarginės dalys

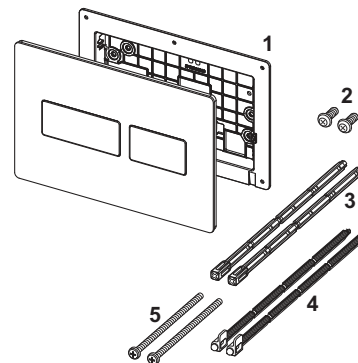
## TECEloop plastikinė vandens nuleidimo plokštelė dviejų vandens nuplovimo kiekių technologijai

Nr.	Art. Nr.	Aprašymas	Pak. 1	€/vnt.
1	9820263	Tvirtinimo varžtai	1 vnt.	1,50
2	9820022	Valdymo svertai vandens nuleidimui	1 vnt.	4,14
3	9820498	Nuleidimo plokštelės valdymo svertai "easy fit"	1 vnt.	8,52
4	9820497	Nuleidimo plokštelės rėmelio tvirtinimo varžtai "easy fit"	1 vnt.	3,64



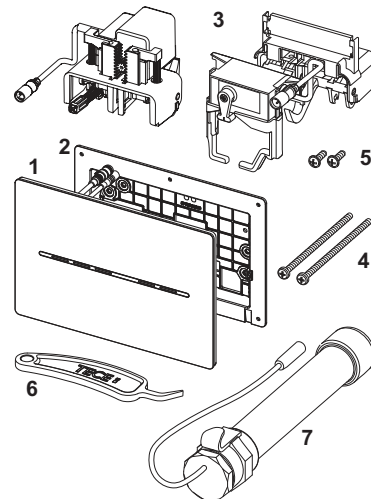
## TECESolid vandens nuleidimo plokštelė dviejų vandens nuplovimo kiekių technologijai

Nr.	Art. Nr.	Aprašymas	Pak. 1	€/vnt.
1	9820426	Montavimo rėmelis	1 vnt.	16,82
2	9820263	Tvirtinimo varžtai	1 vnt.	1,50
3	9820022	Valdymo svertai vandens nuleidimui	1 vnt.	4,14
4	9820498	Nuleidimo plokštelės valdymo svertai "easy fit"	1 vnt.	8,52
5	9820497	Nuleidimo plokštelės rėmelio tvirtinimo varžtai "easy fit"	1 vnt.	3,64



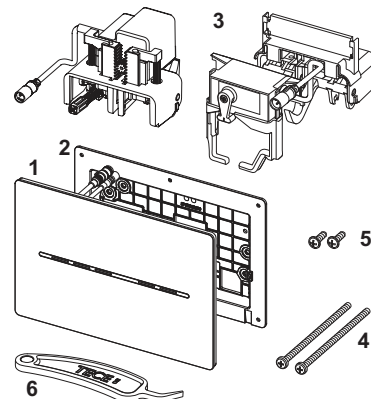
## TECESolid WC elektroninė vandens nuleidimo sistema, 6 V

Nr.	Art. Nr.	Aprašymas	Pak. 1	€/vnt.
1	9820479	Plokštelė, chromuota blizganti	1 vnt.	551,04
	9820480	Plokštelė, balta blizganti	1 vnt.	551,04
	9820481	Plokštelė, balta matinė	1 vnt.	551,04
	9820478	Plokštelė, nerūdijantis plienas, matinis su danga atsparia pirštų antspaudams	1 vnt.	575,29
2	9820426	Montavimo rėmelis	1 vnt.	16,82
3	9820284	Vandens nuleidimo variklis	1 vnt.	225,91
	9820493	Vandens nuleidimo variklis TECE bakeliams	1 vnt.	240,12
4	9820497	Nuleidimo plokštelės rėmelio tvirtinimo varžtai "easy fit"	1 vnt.	3,64
5	9820263	Tvirtinimo varžtai	1 vnt.	1,50
6	9820390	Išmontavimo ir programavimo įrankis	1 vnt.	12,38
7	9820202	Ilgą elementų dėžutė	1 vnt.	128,35



## TECESolid WC elektroninė vandens nuleidimo sistema, 12 V

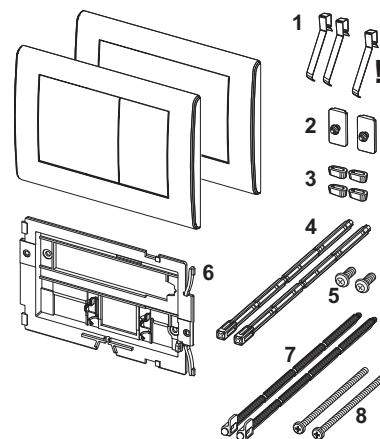
Nr.	Art. Nr.	Aprašymas	Pak. 1	€/vnt.
1	9820475	Plokštelė, chromuota blizganti	1 vnt.	470,63
	9820476	Plokštelė, balta blizganti	1 vnt.	470,63
	9820477	Plokštelė, balta matinė	1 vnt.	470,63
	9820474	Plokštelė, nerūdijantis plienas, matinis su danga atsparia pirštų antspaudams	1 vnt.	494,34
2	9820426	Montavimo rėmelis	1 vnt.	16,82
3	9820284	Vandens nuleidimo variklis	1 vnt.	225,91
	9820493	Vandens nuleidimo variklis TECE bakeliams	1 vnt.	240,12
4	9820497	Nuleidimo plokštelės rėmelio tvirtinimo varžtai "easy fit"	1 vnt.	3,64
5	9820263	Tvirtinimo varžtai	1 vnt.	1,50
6	9820390	Išmontavimo ir programavimo įrankis	1 vnt.	12,38



## WC vandens nuleidimo plokštelės – Atsarginės dalys

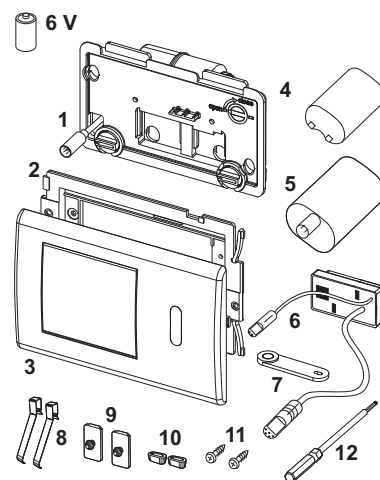
TECEplanus vandens nuleidimo plokštelė dviejų vandens nuplovimo kiekių technologijai  
TECEplanus vandens nuleidimo plokštelė vieno vandens nuplovimo kiekio technologijai

Nr.	Art. Nr.	Aprašymas	Pak. 1	€/vnt.
1	9820020	Mygtukų spyruoklės (2 vnt.)	1 vnt.	3,74
2	9820021	Guminės tarpinės	1 vnt.	5,63
3	9820024	Guminiai amortizatoriai (2 vnt.)	1 vnt.	3,11
4	9820022	Valdymo svertai vandens nuleidimui	1 vnt.	4,14
5	9820263	Tvirtinimo varžtai	1 vnt.	1,50
6	9820327	Montavimo rėmelis	1 vnt.	16,82
7	9820498	Nuleidimo plokštelės valdymo svertai "easy fit"	1 vnt.	8,52
8	9820497	Nuleidimo plokštelės rėmelio tvirtinimo varžtai "easy fit"	1 vnt.	3,64



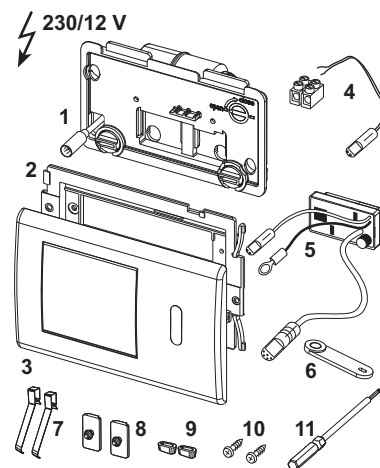
TECEplanus elektronika su IR jutikliu, 6 V elementu

Nr.	Art. Nr.	Aprašymas	Pak. 1	€/vnt.
1	9820140	Bakelio dangtelis su elektriniu mechanizmu	1 vnt.	292,51
2	9820327	Montavimo rėmelis	1 vnt.	16,82
3	9820199	Plokštelė nerūdijančio plieno matinė	1 vnt.	141,25
	9820200	Plokštelė, chromuota blizgi	1 vnt.	141,25
4	9820092	6 V elementas 2CR5	1 vnt.	30,71
5	9820195	Elemento dėžutė	1 vnt.	16,82
6	9820198	IR jutiklis, 6 V	1 vnt.	295,32
7	9820080	Programavimo raktas	1 vnt.	9,21
8	9820020	Mygtukų spyruoklės (2 vnt.)	1 vnt.	3,74
9	9820021	Guminės tarpinės	1 vnt.	5,63
10	9820024	Guminiai amortizatoriai (2 vnt.)	1 vnt.	3,11
11	9820263	Tvirtinimo varžtai	1 vnt.	1,50
12	9820091	Šešiakampis atsuktuvus	1 vnt.	4,61



TECEplanus elektronika su IR jutikliu, maitinimas 12 V

Nr.	Art. Nr.	Aprašymas	Pak. 1	€/vnt.
1	9820140	Bakelio dangtelis su elektriniu mechanizmu	1 vnt.	292,51
2	9820327	Montavimo rėmelis	1 vnt.	16,82
3	9820199	Plokštelė nerūdijančio plieno matinė	1 vnt.	141,25
	9820200	Plokštelė, chromuota blizgi	1 vnt.	141,25
4	9820094	Pajungimo laidas	1 vnt.	22,65
5	9820201	IR jutiklis, 12 V	1 vnt.	295,33
6	9820080	Programavimo raktas	1 vnt.	9,21
7	9820020	Mygtukų spyruoklės (2 vnt.)	1 vnt.	3,74
8	9820021	Guminės tarpinės	1 vnt.	5,63
9	9820024	Guminiai amortizatoriai (2 vnt.)	1 vnt.	3,11
10	9820263	Tvirtinimo varžtai	1 vnt.	1,50
11	9820091	Šešiakampis atsuktuvus	1 vnt.	4,61

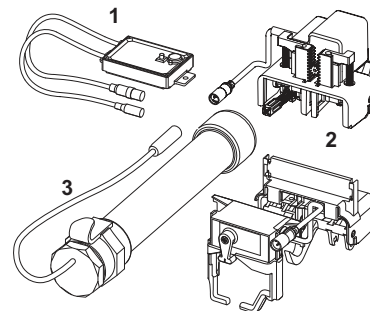


## WC vandens nuleidimo plokštelės – Atsarginės dalys

9240354 – TECEplanus nerūdijančio plieno vandens nuleidimo plokštelė su nuotolinio valdymo mechanizmu ir 6 V elementu

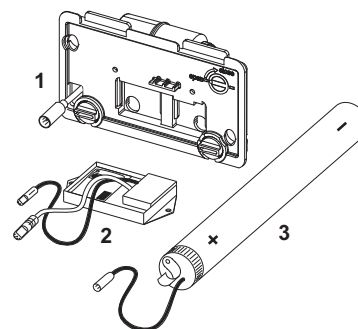
Tinka nuo: 09/2019

Nr.	Art. Nr.	Aprašymas	Pak. 1	€/vnt.
1	9820459	Nuotolinė jungtis valdymui (nuo 09/2019)	1 vnt.	336,23
2	9820284	Vandens nuleidimo variklis	1 vnt.	225,91
	9820493	Vandens nuleidimo variklis TECE bakeliams	1 vnt.	240,12
3	9820202	Ilgą elementų dėžutė	1 vnt.	128,35



Tinka iki: 08/2019

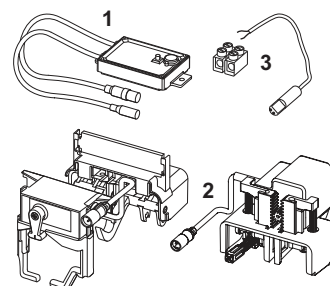
Nr.	Art. Nr.	Aprašymas	Pak. 1	€/vnt.
1	9820140	Bakelio dangtelis su elektriniu mechanizmu	1 vnt.	292,51
2	9820203	Nuotolinė jungtis elementams ir valdymui, 6 V (iki 08/2019)	1 vnt.	605,88
3	9820202	Ilgą elementų dėžutė	1 vnt.	128,35



9240355 – TECEplanus nerūdijančio plieno vandens nuleidimo plokštelė su nuotolinio valdymo mechanizmu, maitinimas 12 V

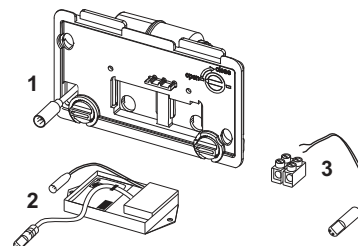
Tinka nuo: 09/2019

Nr.	Art. Nr.	Aprašymas	Pak. 1	€/vnt.
1	9820459	Nuotolinė jungtis valdymui (nuo 09/2019)	1 vnt.	336,23
2	9820284	Vandens nuleidimo variklis	1 vnt.	225,91
	9820493	Vandens nuleidimo variklis TECE bakeliams	1 vnt.	240,12
3	9820094	Pajungimo laidas	1 vnt.	22,65



Tinka iki: 08/2019

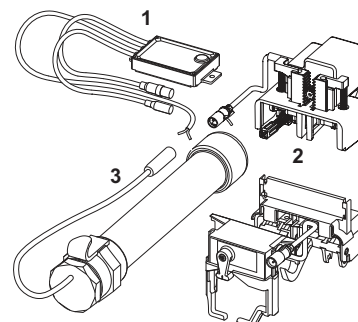
Nr.	Art. Nr.	Aprašymas	Pak. 1	€/vnt.
1	9820140	Bakelio dangtelis su elektriniu mechanizmu	1 vnt.	292,51
2	9820204	Nuotolinė jungtis valdymui, 12 V (iki 08/2019)	1 vnt.	681,81
3	9820094	Pajungimo laidas	1 vnt.	22,65



9240356 – TECEplanus nerūdijančio plieno vandens nuleidimo plokštelė su laidiniu valdymo mechanizmu ir 6 V elementu

Tinka nuo: 01/2020

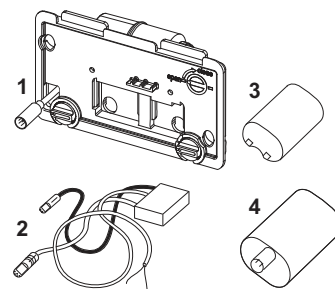
Nr.	Art. Nr.	Aprašymas	Pak. 1	€/vnt.
1	9820460	Laidų jungtis valdymui (nuo 01/2020)	1 vnt.	152,99
2	9820284	Vandens nuleidimo variklis	1 vnt.	225,91
	9820493	Vandens nuleidimo variklis TECE bakeliams	1 vnt.	240,12
3	9820202	Ilgą elementų dėžutė	1 vnt.	128,35



## WC vandens nuleidimo plokštelės – Atsarginės dalys

Tinka iki: 12/2019

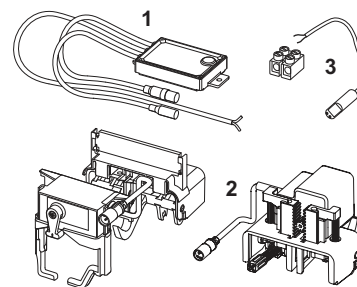
Nr.	Art. Nr.	Aprašymas	Pak. 1	€/vnt.
1	9820140	Bakelio dangtelis su elektriniu mechanizmu	1 vnt.	292,51
2	9820205	Laidų jungtis elementams ir valdymui, 6 V (iki 12/2019)	1 vnt.	316,49
3	9820092	6 V elementas 2CR5	1 vnt.	30,71
4	9820195	Elemento dėžutė	1 vnt.	16,82



9240357 – TECEplanus nerūdijančio plieno vandens nuleidimo plokštelė su laidiniu valdymo mechanizmu, maitinimas 12 V

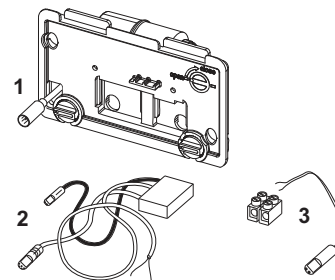
Tinka nuo: 01/2020

Nr.	Art. Nr.	Aprašymas	Pak. 1	€/vnt.
1	9820460	Laidų jungtis valdymui (nuo 01/2020)	1 vnt.	152,99
2	9820284	Vandens nuleidimo variklis	1 vnt.	225,91
	9820493	Vandens nuleidimo variklis TECE bakeliams	1 vnt.	240,12
3	9820094	Pajungimo laidas	1 vnt.	22,65



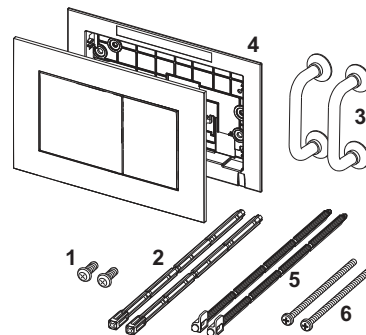
Tinka iki: 12/2019

Nr.	Art. Nr.	Aprašymas	Pak. 1	€/vnt.
1	9820140	Bakelio dangtelis su elektriniu mechanizmu	1 vnt.	292,51
2	9820206	Laidų jungtis valdymui, 12 V (iki 12/2019)	1 vnt.	211,98
3	9820094	Pajungimo laidas	1 vnt.	22,65



TECEnow vandens nuleidimo plokštelė dviejų vandens nuplovimo kiekių technologijai

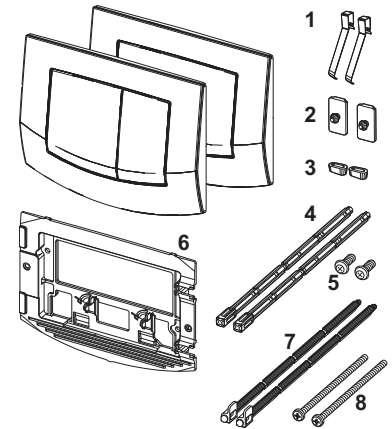
Nr.	Art. Nr.	Aprašymas	Pak. 1	€/vnt.
1	9820263	Tvirtinimo varžtai	1 vnt.	1,50
2	9820022	Valdymo svertai vandens nuleidimui	1 vnt.	4,14
3	9820180	Plokštelės nuėmimo rankenos	1 vnt.	12,21
4	9820346	Montavimo rėmelis	1 vnt.	16,28
5	9820498	Nuleidimo plokštelės valdymo svertai "easy fit"	1 vnt.	8,52
6	9820497	Nuleidimo plokštelės rėmelio tvirtinimo varžtai "easy fit"	1 vnt.	3,64



## WC vandens nuleidimo plokštelės – Atsarginės dalys

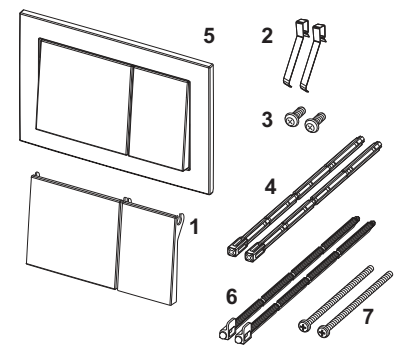
TECEambia vandens nuleidimo plokštelė dviejų vandens nuplovimo kiekių technologijai  
TECEambia vandens nuleidimo plokštelė vieno vandens nuplovimo kiekio technologijai

Nr.	Art. Nr.	Aprašymas	Pak. 1	€/vnt.
1	9820020	Mygtukų spyruoklės (2 vnt.)	1 vnt.	3,74
2	9820021	Guminės tarpinės	1 vnt.	5,63
3	9820024	Guminiai amortizatoriai (2 vnt.)	1 vnt.	3,11
4	9820022	Valdymo svertai vandens nuleidimui	1 vnt.	4,14
5	9820263	Tvirtinimo varžtai	1 vnt.	1,50
6	9820326	Montavimo rėmelis	Išparduodama 1 vnt.	13,43
7	9820498	Nuleidimo plokštelės valdymo svertai "easy fit"	1 vnt.	8,52
8	9820497	Nuleidimo plokštelės rėmelio tvirtinimo varžtai "easy fit"	1 vnt.	3,64



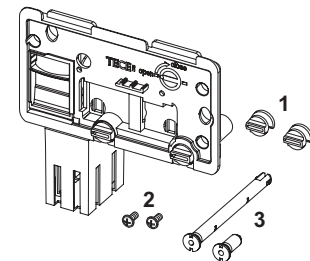
TECEbase vandens nuleidimo plokštelė dviejų vandens nuplovimo kiekių technologijai

Nr.	Art. Nr.	Aprašymas	Pak. 1	€/vnt.
1	9820241	Baltų mygtukų komplektas	1 vnt.	6,16
2	9820020	Mygtukų spyruoklės (2 vnt.)	1 vnt.	3,74
3	9820263	Tvirtinimo varžtai	1 vnt.	1,50
4	9820022	Valdymo svertai vandens nuleidimui	1 vnt.	4,14
6	9820498	Nuleidimo plokštelės valdymo svertai "easy fit"	1 vnt.	8,52
7	9820497	Nuleidimo plokštelės rėmelio tvirtinimo varžtai "easy fit"	1 vnt.	3,64



9240950 – TECE rėmelis WC higieninėms tabletėms

Nr.	Art. Nr.	Aprašymas	Pak. 1	€/vnt.
1	9820191	Tvirtinimo įvorės	1 vnt.	15,34
2	9820263	Tvirtinimo varžtai	1 vnt.	1,50
3	9820349	Nuleidimo plokštelės tvirtinimo kaiščiai	1 vnt.	8,71





Potinkinės sistemos

# PISUARŲ VANDENS NULEIDIMO PLOKŠTELĖS

KAINYNAS 07/2023





	Puslapis
TECEfilo - Elektroninė vandens nuleidimo sistema	90
TECEsquare	99
TECEloop	101
TECEsolid	103
TECEplanus	104
TECEplanus - Elektroninė vandens nuleidimo sistema	105
TECEnow	107
TECEambia	108
Papildomos dalys	109
Atsarginės dalys	110

# Pisuary vandens nuleidimo plokštėlės – TECEfilo - Elektroninė vandens nuleidimo sistema



1. Vožtuvas 2. Plokštėlė su jutikliu

## TECEfilo pisuaro elektronika

TECEfilo pisuaro elektronika gali būti prijungta prie 230/12 V maitinimo tinklo arba 7,2 V elemento.

### Dėmesio, prašome užsisakyti atskirai:

1. TECEfilo vožtuvas (230/120 V tinklas arba 7.2 V elementas)
2. TECEfilo plokštėlė su jutikliu

## TECEfilo vožtuvas 230/12 V

**Nauja**

Solenoidinis vožtuvas su vandens filtru 230/12 V; minimalaus vandens slėgis 0.5 bar. Skirtas TECEfilo elektronei vandens nuleidimo plokštei su jutikliu ir vožtuvo korpusui U 2.



Art. Nr.		Pak. 1	Pak. 2	€/vnt.
9242092	Nauja	1 vnt.	10 vnt.	130,76

## TECEfilo vožtuvas 7.2 V

**Nauja**

Solenoidinis vožtuvas su vandens filtru 7.2 V elementas; minimalaus vandens slėgis 0.5 bar. Skirtas TECEfilo elektronei vandens nuleidimo plokštei su jutikliu ir vožtuvo korpusui U 2. 7.2 V elementas komplekte yra (2 x R6 – AA (3.6 V)).



Art. Nr.		Pak. 1	Pak. 2	€/vnt.
9242091	Nauja	1 vnt.	10 vnt.	208,69

## TECEfilo nerūdijančio plieno pisuaro vandens nuleidimo plokštėlė

**Nauja**

Visiškai sukomplektuota elektroninė vandens nuleidimo plokštėlė su IR jutikliu, skirta TECEfilo pisuaro vožtuvui, montuojama ant U 2 vožtuvo korpuso; galima papildomai pritvirtinti paslėptu varžtu. Vandens nuleidimo laiką, vandens kiekio sumažinimą, pisuarų su dangčiu, valymo, pirminio ir higieninio nuleidimo funkcijas galima programuoti naudojant mobilią programėlę.

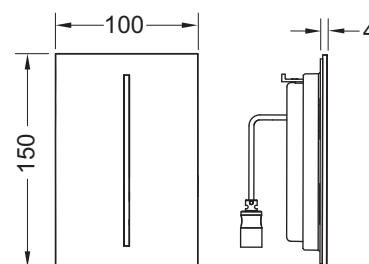
### Komplekte:

- Ypač plona prisukama plokštėlė su jutikliu
- Montavimo medžiagos

Matmenys (plotis x aukštis x storis): 100 x 150 x 4 mm

### Svarbu:

Vandens vožtuvas užsakomas atskirai.



Spalva	Reklaminiai pavyzdžiai	Art. Nr.	Pak. 1	Pak. 2	€/vnt.	
Nerūdijantis plienas, matinis (atsparus pirštų antspaudams)	Taip	9242068	Nauja	1 vnt.	10 vnt.	418,05

Informacija apie reklaminis gaminius pateikiama skyriuje Reklaminiai pavyzdžiai.

# Pisuarų vandens nuleidimo plokštelės – TECEfilo - Elektroninė vandens nuleidimo sistema

## TECEfilo stiklinė pisuaro vandens nuleidimo plokštelė

**Nauja**

Visiškai sukomplektuota elektroninė vandens nuleidimo plokštelė su IR jutikliu, skirta TECEfilo pisuaro vožtuvui, montuojama ant U 2 vožtuvo korpuso; galima papildomai pritvirtinti paslėptu varžtu.

Vandens nuleidimo laiką, vandens kiekio sumažinimą, pisuarų su dangčiu, valymo, pirminio ir higieninio nuleidimo funkcijas galima programuoti naudojant mobilią programėlę.

Komplekte:

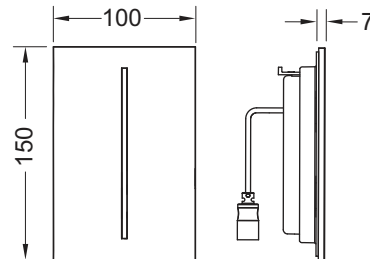
- Ypač plona prisukama plokštelė su jutikliu
- Montavimo medžiagos

Galima montuoti lygiai su siena, tam naudojamas TECEfilo rėmelis integruotam montavimui.

Matmenys (plotis x aukštis x storis): 100 x 150 x 7 mm

**Svarbu:**

- Vandens vožtuvas užsakomas atskirai.
- Rėmelio integruotam montavimui pakuotėje nėra.



Spalva	Reklaminiai pavyzdžiai	Art. Nr.		Pak. 1	Pak. 2	€/vnt.
Stiklas baltas	Taip	9242064	Nauja	1 vnt.	10 vnt.	356,57
Stiklas juodas	—	9242065	Nauja	1 vnt.	10 vnt.	425,11

Informacija apie reklaminis gaminius pateikiama skyriuje Reklaminiai pavyzdžiai.

## TECEfilo-Velvet pisuaro vandens nuleidimo plokštelė

**Nauja**

Visiškai sukomplektuota elektroninė vandens nuleidimo plokštelė su IR jutikliu, skirta TECEfilo pisuaro vožtuvui, montuojama ant U 2 vožtuvo korpuso; su specialiu FENIX paviršiumi (FENIX® by Arpa Industriale), galima papildomai pritvirtinti paslėptu varžtu.

Vandens nuleidimo laiką, vandens kiekio sumažinimą, pisuarų su dangčiu, valymo, pirminio ir higieninio nuleidimo funkcijas galima programuoti naudojant mobilią programėlę.

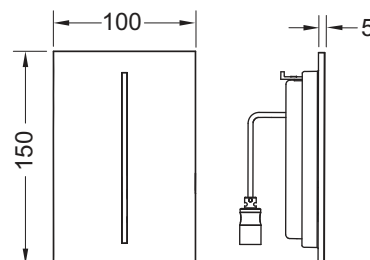
Komplekte:

- Ypač plona prisukama plokštelė su jutikliu
- Montavimo medžiagos

Matmenys (plotis x aukštis x storis): 100 x 150 x 5 mm

**Svarbu:**

Vandens vožtuvas užsakomas atskirai.



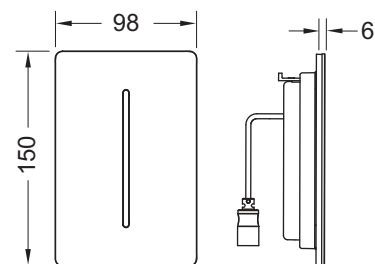
Spalva	Tinka	Reklaminiai pavyzdžiai	Art. Nr.		Pak. 1	Pak. 2	€/vnt.
Balta	FENIX NTM® Bianco Kos	—	9242081	Nauja	1 vnt.	10 vnt.	331,51
Juoda	FENIX NTM® Nero Ingo	—	9242082	Nauja	1 vnt.	10 vnt.	331,51
Smėlio ruda	FENIX NTM® Castoro Ottawa	Taip	9242083	Nauja	1 vnt.	10 vnt.	331,51
Šviesiai pilka	FENIX NTM® Beige Arizona	—	9242084	Nauja	1 vnt.	10 vnt.	331,51
Antracitas	FENIX NTM® Londra	Taip	9242085	Nauja	1 vnt.	10 vnt.	331,51
Akmens pilka	FENIX NTM® Grigio Efeso	—	9242086	Nauja	1 vnt.	10 vnt.	331,51

Informacija apie reklaminis gaminius pateikiama skyriuje Reklaminiai pavyzdžiai.

# Pisuarų vandens nuleidimo plokštelės – TECEfilo - Elektroninė vandens nuleidimo sistema

## TECEfilo-Solid nerūdijančio plieno pisuaro vandens nuleidimo plokštelė

**Nauja**



Visiškai sukomplektuota elektroninė vandens nuleidimo plokštelė su IR jutikliu, skirta TECEfilo pisuaro vožtuvui, montuojama ant U 2 vožtuvo korpuso; galima papildomai pritvirtinti paslėptu varžtu.

Vandens nuleidimo laiką, vandens kiekio sumažinimą, pisuarų su dangčiu, valymo, pirminio ir higieninio nuleidimo funkcijas galima programuoti naudojant mobilią programėlę.

Komplekte:

- Ypač plona prisukama plokštelė su jutikliu
- Montavimo medžiagos

Matmenys (plotis x aukštis x storis): 98 x 150 x 6 mm

**Svarbu:**

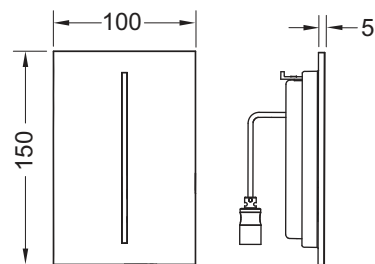
Vandens vožtuvas užsakomas atskirai.

Spalva	Reklaminiai pavyzdžiai	Art. Nr.		Pak. 1	Pak. 2	€/vnt.
Balta blizganti	—	9242072	<b>Nauja</b>	1 vnt.	10 vnt.	<b>364,65</b>
Balta matinė	—	9242073	<b>Nauja</b>	1 vnt.	10 vnt.	<b>364,65</b>
Nerūdijantis plienas, matinis	—	9242074	<b>Nauja</b>	1 vnt.	10 vnt.	<b>331,72</b>
Nerūdijantis plienas, matinis (atsparus pirštų antspaudams)	Taip	9242075	<b>Nauja</b>	1 vnt.	10 vnt.	<b>387,11</b>
Chromuota, blizganti	—	9242076	<b>Nauja</b>	1 vnt.	10 vnt.	<b>364,65</b>
Juoda matinė	—	9242077	<b>Nauja</b>	1 vnt.	10 vnt.	<b>364,79</b>

Informacija apie reklaminius gaminius pateikiama skyriuje Reklaminiai pavyzdžiai.

## TECEfilo plastikinė pisuaro vandens nuleidimo plokštelė

**Nauja**



Visiškai sukomplektuota elektroninė vandens nuleidimo plokštelė su IR jutikliu, skirta TECEfilo pisuaro vožtuvui, montuojama ant U 2 vožtuvo korpuso; galima papildomai pritvirtinti paslėptu varžtu.

Vandens nuleidimo laiką, vandens kiekio sumažinimą, pisuarų su dangčiu, valymo, pirminio ir higieninio nuleidimo funkcijas galima programuoti naudojant mobilią programėlę.

Komplekte:

- Ypač plona prisukama plokštelė su jutikliu
- Montavimo medžiagos

Galima montuoti lygiai su siena, tam naudojamas TECEfilo rėmelis integruotam montavimui.

Matmenys (plotis x aukštis x storis): 100 x 150 x 5 mm

**Svarbu:**

- Vandens vožtuvas užsakomas atskirai.
- Rėmelio integruotam montavimui pakuotėje nėra.

Spalva	Reklaminiai pavyzdžiai	Art. Nr.		Pak. 1	Pak. 2	€/vnt.
Balta	Taip	9242066	<b>Nauja</b>	1 vnt.	10 vnt.	<b>204,66</b>
Chromuota, blizganti	Taip	9242067	<b>Nauja</b>	1 vnt.	10 vnt.	<b>238,32</b>

Informacija apie reklaminius gaminius pateikiama skyriuje Reklaminiai pavyzdžiai.

# Pisuarų vandens nuleidimo plokštelės – TECEfilo - Elektroninė vandens nuleidimo sistema

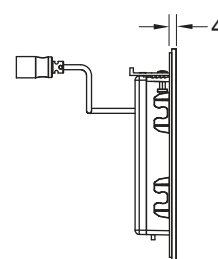
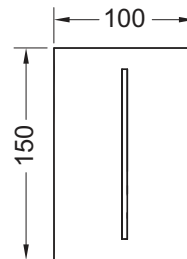
## TECEfilo nerūdijančio plieno pisuaro vandens nuleidimo plokštelė, 230 V

Visiškai sukomplektuota elektroninė vandens nuleidimo plokštelė su IR jutikliu, skirta U 2 TECE pisuaro vožtuvui;  
 minimalus vandens slėgis 0.5 bar;  
 programuojama: nuleidimo laiko, vandens kiekio sumažinimo, pisuarų su dangčiu, valymo, pirminio ir higieninio nuleidimo funkcijos.

Komplekte:

- Magnetinis vožtuvas su filtru
- Ypač plona prisukama plokštelė su IR jutikliu
- Montavimo šablonas
- Programavimo raktas

Matmenys (plotis x aukštis x storis): 100 x 150 x 4 mm



Spalva	Reklaminiai pavyzdžiai	Art. Nr.	Pak. 1	Pak. 2	€/vnt.
Nerūdijantis plienas, matinis (atsparus pirštų antspaudams)	Taip	9242070	Išparduodama	1 vnt. 10 vnt.	541,26

Informacija apie reklaminius gaminius pateikiama skyriuje Reklaminiai pavyzdžiai.

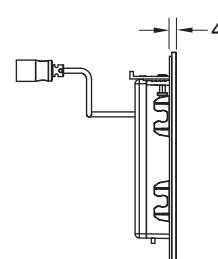
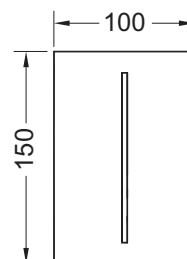
## TECEfilo nerūdijančio plieno pisuaro vandens nuleidimo plokštelė, 7.2 V

Visiškai sukomplektuota elektroninė vandens nuleidimo plokštelė su IR jutikliu, skirta U 2 TECE pisuaro vožtuvui;  
 minimalus vandens slėgis 0.5 bar;  
 programuojama: nuleidimo laiko, vandens kiekio sumažinimo, pisuarų su dangčiu, valymo, pirminio ir higieninio nuleidimo funkcijos.

Komplekte:

- Magnetinis vožtuvas su filtru
- Ypač plona prisukama plokštelė su IR jutikliu
- Montavimo šablonas
- Programavimo raktas
- 7.2 V elementas (2 x R6 - AA (3.6 V))

Matmenys (plotis x aukštis x storis): 100 x 150 x 4 mm



Spalva	Reklaminiai pavyzdžiai	Art. Nr.	Pak. 1	Pak. 2	€/vnt.
Nerūdijantis plienas, matinis (atsparus pirštų antspaudams)	Taip	9242071	Išparduodama	1 vnt. 10 vnt.	661,53

Informacija apie reklaminius gaminius pateikiama skyriuje Reklaminiai pavyzdžiai.

# Pisuarų vandens nuleidimo plokštelės – TECEfilo - Elektroninė vandens nuleidimo sistema

## TECEfilo stiklinė pisuaro vandens nuleidimo plokštelė, 230 V

Visiškai sukomplektuota elektroninė vandens nuleidimo plokštelė su IR jutikliu, skirta U 2 TECE pisuaro vožtuvui; minimalus vandens slėgis 0.5 bar; programuojama: nuleidimo laiko, vandens kiekio sumažinimo, pisuarų su dangčiu, valymo, pirminio ir higieninio nuleidimo funkcijos.

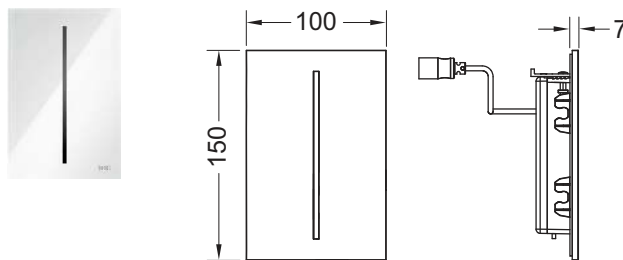
Komplekte:

- Magnetinis vožtuvas su filtru
- Plona prisukama plokštelė su IR jutikliu
- Montavimo šablonas
- Programavimo raktas

Galima montuoti lygiai su siena, tam naudojamas TECEfilo rėmelis integruotam montavimui.

Matmenys (plotis x aukštis x storis): 100 x 150 x 7 mm

TECEfilo rėmelio integruotam montavimui pakuotėje nėra.



Spalva	Reklaminiai pavyzdžiai	Art. Nr.		Pak. 1	Pak. 2	€/vnt.
Stiklas baltas	Taip	9242060	Išparduodama	1 vnt.	10 vnt.	469,09
Stiklas juodas	—	9242062	Išparduodama	1 vnt.	10 vnt.	541,26

Informacija apie reklaminis gaminius pateikiama skyriuje Reklaminiai pavyzdžiai.

## TECEfilo stiklinė pisuaro vandens nuleidimo plokštelė, 7.2 V

Visiškai sukomplektuota elektroninė vandens nuleidimo plokštelė su IR jutikliu, skirta U 2 TECE pisuaro vožtuvui; minimalus vandens slėgis 0.5 bar; programuojama: nuleidimo laiko, vandens kiekio sumažinimo, pisuarų su dangčiu, valymo, pirminio ir higieninio nuleidimo funkcijos.

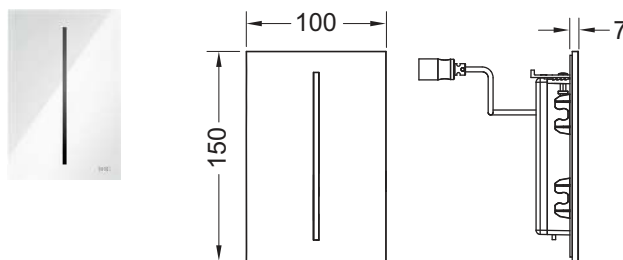
Komplekte:

- Magnetinis vožtuvas su filtru
- Plona prisukama plokštelė su IR jutikliu
- Montavimo šablonas
- Programavimo raktas
- 7.2 V DC elementas

Galima montuoti lygiai su siena, tam naudojamas TECEfilo rėmelis integruotam montavimui.

Matmenys (plotis x aukštis x storis): 100 x 150 x 7 mm

TECEfilo rėmelio integruotam montavimui pakuotėje nėra.



Spalva	Reklaminiai pavyzdžiai	Art. Nr.		Pak. 1	Pak. 2	€/vnt.
Stiklas baltas	Taip	9242061	Išparduodama	1 vnt.	10 vnt.	589,36
Stiklas juodas	—	9242063	Išparduodama	1 vnt.	10 vnt.	661,53

Informacija apie reklaminis gaminius pateikiama skyriuje Reklaminiai pavyzdžiai.

# Pisuarų vandens nuleidimo plokštelės – TECEfilo - Elektroninė vandens nuleidimo sistema

## TECEfilo-Velvet pisuaro vandens nuleidimo plokštelė, 230 V

Visiškai sukomplektuota elektroninė vandens nuleidimo plokštelė su IR jutikliu ir specialiu FENIX paviršiumi (FENIX® by Arpa Industriale), skirta U 2 TECE pisuaro vožtuvui;

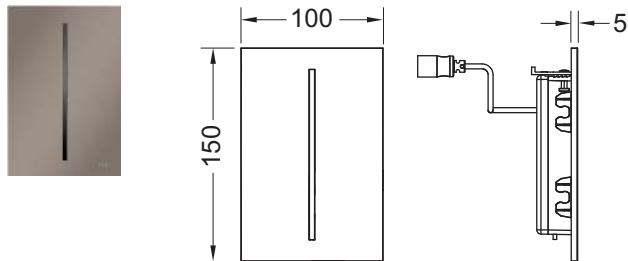
minimalus vandens slėgis 0.5 bar;  
paslėpti tvirtinimo varžtai.

Programuojama: Nuleidimo laiko, vandens kiekio sumažinimo, pisuarų su dangčiu, valymo, pirminio ir higieninio nuleidimo funkcijos.

Komplekte:

- Magnetinis vožtuvas su filtru
- Ypač plona prisukama FENIX plokštelė su IR jutikliu
- Montavimo medžiagos
- Programavimo raktas

Matmenys (plotis x aukštis x storis): 100 x 150 x 5 mm



Spalva	Tinka	Reklaminiai pavyzdžiai	Art. Nr.		Pak. 1	€/vnt.
Balta	FENIX NTM® Bianco Kos	—	9242019	Išparduodama	1 vnt.	610,80
Juoda	FENIX NTM® Nero Ingo	—	9242025	Išparduodama	1 vnt.	610,80
Smėlio ruda	FENIX NTM® Castoro Ottawa	Taip	9242021	Išparduodama	1 vnt.	610,80
Šviesiai pilka	FENIX NTM® Beige Arizona	—	9242027	Išparduodama	1 vnt.	610,80
Antracitas	FENIX NTM® Londra	Taip	9242023	Išparduodama	1 vnt.	610,80
Akmens pilka	FENIX NTM® Grigio Efeso	—	9242029	Išparduodama	1 vnt.	610,80

Informacija apie reklaminį gaminius pateikiama skyriuje Reklaminiai pavyzdžiai.

## TECEfilo-Velvet pisuaro vandens nuleidimo plokštelė, 7.2 V

Visiškai sukomplektuota elektroninė vandens nuleidimo plokštelė su IR jutikliu ir specialiu FENIX paviršiumi (FENIX® by Arpa Industriale), skirta U 2 TECE pisuaro vožtuvui;

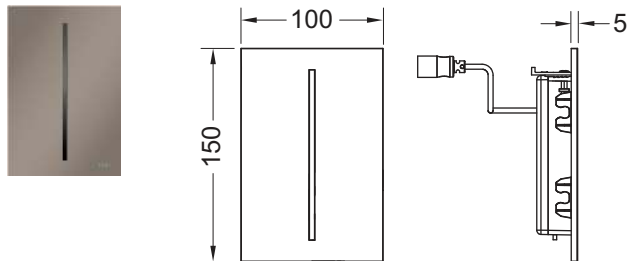
minimalus vandens slėgis 0.5 bar;  
paslėpti tvirtinimo varžtai.

Programuojama: Nuleidimo laiko, vandens kiekio sumažinimo, pisuarų su dangčiu, valymo, pirminio ir higieninio nuleidimo funkcijos.

Komplekte:

- Magnetinis vožtuvas su filtru
- Ypač plona prisukama FENIX plokštelė su IR jutikliu
- Montavimo medžiagos
- Programavimo raktas
- 7.2 V elementas (2 x R6 - AA (3.6 V))

Matmenys (plotis x aukštis x storis): 100 x 150 x 5 mm



Spalva	Tinka	Reklaminiai pavyzdžiai	Art. Nr.		Pak. 1	€/vnt.
Balta	FENIX NTM® Bianco Kos	—	9242018	Išparduodama	1 vnt.	710,53
Juoda	FENIX NTM® Nero Ingo	—	9242024	Išparduodama	1 vnt.	710,53
Smėlio ruda	FENIX NTM® Castoro Ottawa	Taip	9242020	Išparduodama	1 vnt.	710,53
Šviesiai pilka	FENIX NTM® Beige Arizona	—	9242026	Išparduodama	1 vnt.	710,53
Antracitas	FENIX NTM® Londra	Taip	9242022	Išparduodama	1 vnt.	710,53
Akmens pilka	FENIX NTM® Grigio Efeso	—	9242028	Išparduodama	1 vnt.	710,53

Informacija apie reklaminį gaminius pateikiama skyriuje Reklaminiai pavyzdžiai.

# Pisuarų vandens nuleidimo plokštelės – TECEfilo - Elektroninė vandens nuleidimo sistema

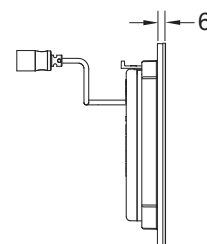
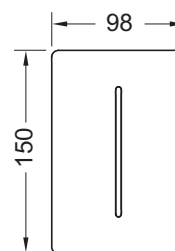
## TECEfilo-Solid nerūdijančio plieno pisuaro vandens nuleidimo plokštelė, 230 V

Visiškai sukomplektuota elektroninė vandens nuleidimo plokštelė su IR jutikliu, skirta U 2 TECE pisuaro vožtuvui; minimalus vandens slėgis 0.5 bar; programuojama: nuleidimo laiko, vandens kiekio sumažinimo, pisuarų su dangčiu, valymo, pirminio ir higieninio nuleidimo funkcijos.

Komplekte:

- Magnetinis vožtuvas su filtru
- Ypač plona prisukama plokštelė su IR jutikliu
- Montavimo šablonas
- Programavimo raktas

Matmenys (plotis x aukštis x storis): 98 x 150 x 6 mm



Spalva	Reklaminiai pavyzdžiai	Art. Nr.		Pak. 1	€/vnt.
Balta blizganti	—	9242032	Išparduodama	1 vnt.	622,05
Balta matinė	—	9242036	Išparduodama	1 vnt.	622,05
Nerūdijantis plienas, matinis	—	9242030	Išparduodama	1 vnt.	582,17
Nerūdijantis plienas, matinis (atsparus pirštų antspaudams)	Taip	9242037	Išparduodama	1 vnt.	649,47
Chromuota, blizganti	—	9242031	Išparduodama	1 vnt.	622,05
Juoda matinė	—	9242043	Išparduodama	1 vnt.	622,16

Informacija apie reklaminius gaminius pateikiama skyriuje Reklaminiai pavyzdžiai.

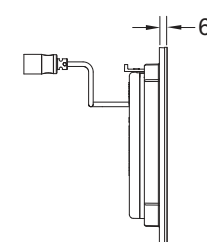
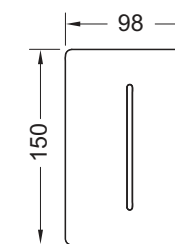
## TECEfilo-Solid nerūdijančio plieno pisuaro vandens nuleidimo plokštelė, 7.2 V

Visiškai sukomplektuota elektroninė vandens nuleidimo plokštelė su IR jutikliu, skirta U 2 TECE pisuaro vožtuvui; minimalus vandens slėgis 0.5 bar; programuojama: nuleidimo laiko, vandens kiekio sumažinimo, pisuarų su dangčiu, valymo, pirminio ir higieninio nuleidimo funkcijos.

Komplekte:

- Magnetinis vožtuvas su filtru
- Ypač plona prisukama plokštelė su IR jutikliu
- Montavimo šablonas
- Programavimo raktas
- 7.2 V elementas (2 x R6 - AA (3.6 V))

Matmenys (plotis x aukštis x storis): 98 x 150 x 6 mm



Spalva	Reklaminiai pavyzdžiai	Art. Nr.		Pak. 1	€/vnt.
Balta blizganti	—	9242035	Išparduodama	1 vnt.	695,67
Balta matinė	—	9242038	Išparduodama	1 vnt.	695,67
Nerūdijantis plienas, matinis	—	9242033	Išparduodama	1 vnt.	655,70
Nerūdijantis plienas, matinis (atsparus pirštų antspaudams)	Taip	9242039	Išparduodama	1 vnt.	722,99
Chromuota, blizganti	—	9242034	Išparduodama	1 vnt.	695,67
Juoda matinė	—	9242044	Išparduodama	1 vnt.	695,90

Informacija apie reklaminius gaminius pateikiama skyriuje Reklaminiai pavyzdžiai.



# Pisuarų vandens nuleidimo plokštelės – TECEfilo - Elektroninė vandens nuleidimo sistema

## TECEfilo plastikinė pisuaro vandens nuleidimo plokštelė, 230 V

Visiškai sukomplektuota elektroninė vandens nuleidimo plokštelė su IR jutikliu, skirta U 2 TECE pisuaro vožtuvui; minimalus vandens slėgis 0.5 bar; programuojama: nuleidimo laiko, vandens kiekio sumažinimo, pisuarų su dangčiu, valymo, pirminio ir higieninio nuleidimo funkcijos.

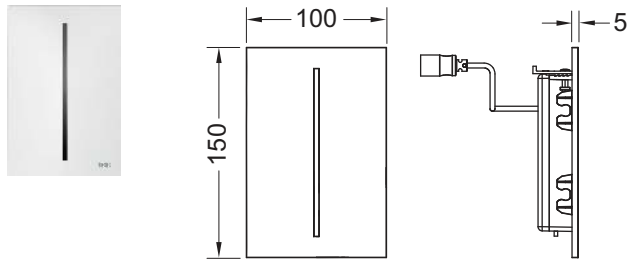
Komplekte:

- Magnetinis vožtuvas su filtru
- Ypač plona prisukama plokštelė su IR jutikliu
- Montavimo šablonas
- Programavimo raktas

Galima montuoti lygiai su siena, tam naudojamas TECEfilo rėmelis integruotam montavimui.

Matmenys (plotis x aukštis x storis): 100 x 150 x 5 mm

TECEfilo rėmelio integruotam montavimui pakuotėje nėra.



Spalva	Reklaminiai pavyzdžiai	Art. Nr.		Pak. 1	Pak. 2	€/vnt.
Balta	Taip	9242050	Išparduodama	1 vnt.	10 vnt.	348,82
Chromuota, blizganti	Taip	9242054	Išparduodama	1 vnt.	10 vnt.	396,92

Informacija apie reklaminis gaminius pateikiama skyriuje Reklaminiai pavyzdžiai.

## TECEfilo plastikinė pisuaro vandens nuleidimo plokštelė, 7.2 V

Visiškai sukomplektuota elektroninė vandens nuleidimo plokštelė su IR jutikliu, skirta U 2 TECE pisuaro vožtuvui; minimalus vandens slėgis 0.5 bar; programuojama: nuleidimo laiko, vandens kiekio sumažinimo, pisuarų su dangčiu, valymo, pirminio ir higieninio nuleidimo funkcijos.

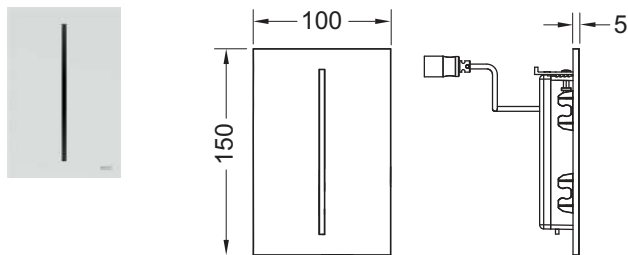
Komplekte:

- Magnetinis vožtuvas su filtru
- Ypač plona prisukama plokštelė su IR jutikliu
- Montavimo šablonas
- Programavimo raktas
- 7.2 V DC elementas

Galima montuoti lygiai su siena, tam naudojamas TECEfilo rėmelis integruotam montavimui.

Matmenys (plotis x aukštis x storis): 100 x 150 x 5 mm

TECEfilo rėmelio integruotam montavimui pakuotėje nėra.



Spalva	Reklaminiai pavyzdžiai	Art. Nr.		Pak. 1	Pak. 2	€/vnt.
Balta	Taip	9242051	Išparduodama	1 vnt.	10 vnt.	439,02
Chromuota, blizganti	Taip	9242055	Išparduodama	1 vnt.	10 vnt.	475,12

Informacija apie reklaminis gaminius pateikiama skyriuje Reklaminiai pavyzdžiai.

# Pisuarų vandens nuleidimo plokštelės – TECEfilo - Elektroninė vandens nuleidimo sistema

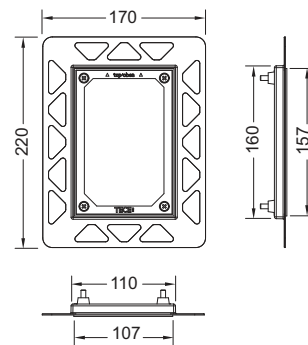
## TECEfilo rėmelis integruotam montavimui

Integruoto montavimo rėmelis, skirtas TECEfilo stiklinėms, TECEfilo plastikinėms ir TECEfilo-Velvet pisuarų plokštelėms, montuojamoms sausose konstrukcijose. Rėmelio gylis reguliuojamas nuo 5 iki 18 mm pagal sienos dangos storį (nuo 18 iki 33 mm su prailgintais varžtais – užsakymo Nr. 9820181). Komplekte yra specialus įrankis plokštei iš rėmelio išimti.

Naudojama apdailos montavimo metu.

### Perspėjimas:

Tinka tik sausos konstrukcijos sienoms. Plyteles pjaukite naudodami vandenį, taip gausite dailų nupjautos plytelės kraštą.



Spalva	Art. Nr.	Pak. 1	€/vnt.
Chromuota, blizganti	9242040	1 vnt.	123,78
Balta	9242041	1 vnt.	82,53
Juoda	9242042	1 vnt.	82,53

## TECESquare nerūdijančio plieno pisuaro vandens nuleidimo plokštelė su vožtuvu

Visiškai sukomplektuota vandens nuleidimo plokštelė TECE pisuaro vožtuvui U 1;

Vandens vožtuvo kategorijos 1.5 ir 4 (EN 12541);

Reguliuojamas nuleidžiamo vandens kiekis 1, 2 arba 4 litrai;

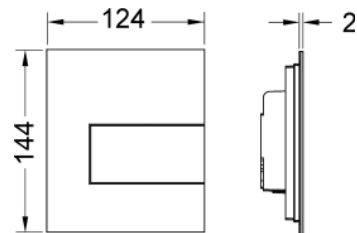
Minimalus vandens slėgis 0.5 bar.

Komplekte:

- Mechaninis vandens nuleidimo vožtuvas
- Ypač plona metalinė plokštelė, storis 2 mm
- Nuleidimo strypas ir tvirtinimo elementai

Matmenys (plotis x aukštis x storis): 124 x 144 x 2 mm

Montavimui reikalingas atskirai užsakomas integruoto montavimo rėmelis (užsakymo Nr. 9242647)!



Spalva	Reklaminiai pavyzdžiai	Art. Nr.	Pak. 1	Pak. 2	€/vnt.
Nerūdijantis plienas, matinis (atsparus pirštų antspaudams)	Taip	9242810	1 vnt.	10 vnt.	357,10
Chromuota, blizganti	Taip	9242811	1 vnt.	10 vnt.	357,10
Balta blizganti	Taip	9242812	1 vnt.	10 vnt.	357,10
Juoda matinė	—	9242813	1 vnt.	10 vnt.	414,81
Balta matinė	—	9242814	1 vnt.	10 vnt.	414,81

Informacija apie reklaminius gaminius pateikiama skyriuje Reklaminiai pavyzdžiai.

## TECESquare stiklinė pisuaro vandens nuleidimo plokštelė su vožtuvu

Visiškai sukomplektuota vandens nuleidimo plokštelė TECE pisuaro vožtuvui.

Vandens vožtuvo kategorijos 1.5 ir 4 (EN 12541).

Reguliuojamas nuleidžiamo vandens kiekis 1, 2 arba 4 litrai.

Minimalus vandens slėgis 0.5 bar.

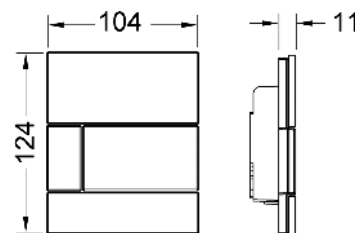
Komplekte:

- Mechaninis vandens nuleidimo vožtuvas su purkštuko valymo adata
- Stiklinė plokštelė
- Nuleidimo strypas ir tvirtinimo elementai

Galima montuoti lygiai su siena, tam naudojamas pisuarų rėmelis integruotam montavimui.

Matmenys (plotis x aukštis x storis): 104 x 124 x 11 mm

Pisuarų vandens nuleidimo plokštelių rėmelio, skirto integruotam montavimui, pakuotėje nėra (užsakymo Nr. 9242647).



Spalva	Reklaminiai pavyzdžiai	Art. Nr.	Pak. 1	Pak. 2	€/vnt.
Blizgus baltas stiklas, mygtukas baltas blizgus	Taip	9242800	1 vnt.	15 vnt.	215,37
Blizgus baltas stiklas, mygtukas nerūdijančio plieno matinis (atsparus pirštų antspaudams)	—	9242801	1 vnt.	15 vnt.	258,82
Blizgus baltas stiklas, mygtukas chromuotas, blizgus	Taip	9242802	1 vnt.	15 vnt.	237,09
Blizgus žalsvos (mėtos) spalvos stiklas, mygtukas baltas blizgus	—	9242803	Išparduodama	1 vnt.	15 vnt. 215,37
Blizgus žalsvos (mėtos) spalvos stiklas, mygtukas nerūdijančio plieno matinis (atsparus pirštų antspaudams)	—	9242804	Išparduodama	1 vnt.	15 vnt. 258,82
Blizgus žalsvos (mėtos) spalvos stiklas, mygtukas chromuotas, blizgus	—	9242805	Išparduodama	1 vnt.	15 vnt. 237,09
Blizgus juodas stiklas, mygtukas nerūdijančio plieno matinis (atsparus pirštų antspaudams)	Taip	9242806	1 vnt.	15 vnt.	258,82
Blizgus juodas stiklas, mygtukas chromuotas, blizgus	—	9242807	1 vnt.	15 vnt.	237,09
Blizgus juodas stiklas, mygtukas paausiuotas	—	9242808	Išparduodama	1 vnt.	15 vnt. 432,01
Blizgus juodas stiklas, mygtukas juodas blizgus	—	9242809	1 vnt.	15 vnt.	237,09

Informacija apie reklaminius gaminius pateikiama skyriuje Reklaminiai pavyzdžiai.

# Pisuarų vandens nuleidimo plokštelės – TECESquare

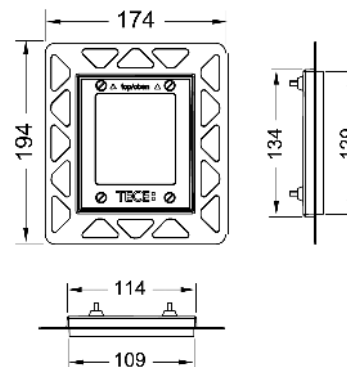
## Integruoto montavimo rėmelis pisuarų vožtuvams

Integruoto montavimo rėmelis skirtas TECEnow/TECEloop/TECESquare stiklinėms ir TECESquare metalinėms pisuarų plokštelėms jas montuojant sausos konstrukcijos sienose. Rėmelio gylis reguliuojamas nuo 5-18 mm pagal sienos dangos storį (nuo 18-33 mm su prailgintais varžtais – užsakymo Nr. 9820181). Komplekte yra specialus įrankis plokštei iš rėmelio išimti.

Naudojama apdailos montavimo metu.

**Svarbu:** tinka tik sausos konstrukcijos sienoms!

Plyteles pjaukite naudodami vandenį, taip gausite dailų nupjautos plytelės kraštą.



Spalva	Reklaminiai pavyzdžiai	Art. Nr.	Pak. 1	Pak. 2	€/vnt.
Balta	—	9242646	1 vnt.	40 vnt.	46,07
Juoda	—	9242647	1 vnt.	40 vnt.	46,07
Chromuota, blizganti	Taip	9242649	1 vnt.	40 vnt.	87,12
Padengta auksu	—	9242648	1 vnt.	40 vnt.	378,01

Informacija apie reklaminį gaminius pateikiama skyriuje Reklaminiai pavyzdžiai.

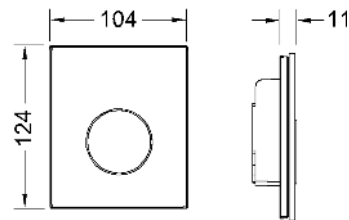
## TECEloop stiklinė pisuaro vandens nuleidimo plokštelė su vožtuvu

Visiškai sukomplektuota vandens nuleidimo plokštelė TECE pisuaro vožtuvui U 1;

Vandens vožtuvo kategorijos 1.5 ir 4 (EN 12541);

Reguliuojamas nuleidžiamo vandens kiekis 1, 2 arba 4 litrai;

Minimalus vandens slėgis 0.5 bar.



Komplekte:

- Mechaninis vandens nuleidimo vožtuvas
- Stiklinė plokštelė
- Nuleidimo strypas ir tvirtinimo elementai

Galima montuoti lygiai su siena, tam naudojamas pisuarų rėmelis integruotam montavimui.

Matmenys (plotis x aukštis x storis): 104 x 124 x 11 mm

**Pisuarų vandens nuleidimo plokštelių rėmelio, skirto integruotam montavimui, pakuotėje nėra (užsakymo Nr 9242649).**

Spalva	Reklaminiai pavyzdžiai	Art. Nr.	Pak. 1	Pak. 2	€/vnt.
Stiklas baltas, mygtukas baltas	Taip	9242650	1 vnt.	15 vnt.	195,80
Stiklas baltas, mygtukas chromuotas, matinis	Taip	9242659	1 vnt.	15 vnt.	188,31
Stiklas baltas, mygtukas chromuotas, blizgantis	Taip	9242660	1 vnt.	15 vnt.	195,85
Stiklas baltas, mygtukas nerūdijančio plieno spalvos (atsparus pirštų antspaudams)	—	9242661	1 vnt.	15 vnt.	176,26
Stiklas juodas, mygtukas baltas	Taip	9242654	1 vnt.	15 vnt.	195,80
Stiklas juodas, mygtukas chromuotas, matinis	Taip	9242655	1 vnt.	15 vnt.	195,80
Stiklas juodas, mygtukas chromuotas, blizgantis	Taip	9242656	1 vnt.	15 vnt.	195,80
Stiklas juodas, mygtukas nerūdijančio plieno spalvos (atsparus pirštų antspaudams)	—	9242663	1 vnt.	15 vnt.	176,26
Stiklas juodas, mygtukas juodas	Taip	9242657	1 vnt.	15 vnt.	195,80
Stiklas juodas, mygtukas paauskuotas	—	9242658	Išparduodama	1 vnt.	375,29

Informacija apie reklaminiai gaminius pateikiama skyriuje Reklaminiai pavyzdžiai.

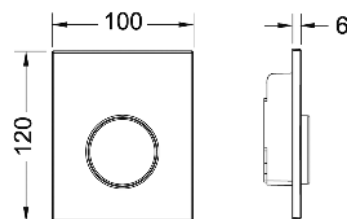
## TECEloop plastikinė pisuaro vandens nuleidimo plokštelė su vožtuvu

Visiškai sukomplektuota vandens nuleidimo plokštelė TECE pisuaro vožtuvui U 1;

Vandens vožtuvo kategorijos 1.5 ir 4 (EN 12541);

Reguliuojamas nuleidžiamo vandens kiekis 1, 2 arba 4 litrai;

Minimalus vandens slėgis 0.5 bar.



Komplekte:

- Mechaninis vandens nuleidimo vožtuvas
- Ypač plona plastikinė plokštelė
- Nuleidimo strypas ir tvirtinimo elementai

Matmenys (plotis x aukštis x storis): 100 x 120 x 6 mm

Spalva	Reklaminiai pavyzdžiai	Art. Nr.	Pak. 1	Pak. 2	€/vnt.
Balta	Taip	9242600	1 vnt.	15 vnt.	102,09
Baltas, mygtukas chromuotas, blizgantis	Taip	9242627	1 vnt.	15 vnt.	122,23
Chromuota, matinė	Taip	9242625	1 vnt.	15 vnt.	122,22
Chromuota, blizganti	Taip	9242626	1 vnt.	15 vnt.	122,22

Informacija apie reklaminiai gaminius pateikiama skyriuje Reklaminiai pavyzdžiai.

# Pisuarų vandens nuleidimo plokštelės – TECEloop

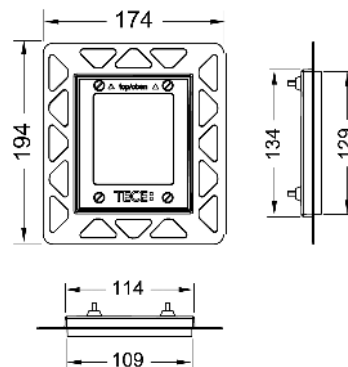
## Integruoto montavimo rėmelis pisuarų vožtuvams

Integruoto montavimo rėmelis skirtas TECEnow/TECEloop/TECESquare stiklinėms ir TECESquare metalinėms pisuarų plokštelėms jas montuojant sausos konstrukcijos sienose. Rėmelio gylis reguliuojamas nuo 5-18 mm pagal sienos dangos storį (nuo 18-33 mm su prailgintais varžtais – užsakymo Nr. 9820181). Komplekte yra specialus įrankis plokštei iš rėmelio išimti.

Naudojama apdailos montavimo metu.

**Svarbu:** tinka tik sausos konstrukcijos sienoms!

Plyteles pjaukite naudodami vandenį, taip gausite dailų nupjautos plytelės kraštą.



Spalva	Reklaminiai pavyzdžiai	Art. Nr.	Pak. 1	Pak. 2	€/vnt.
Balta	—	9242646	1 vnt.	40 vnt.	46,07
Juoda	—	9242647	1 vnt.	40 vnt.	46,07
Chromuota, blizganti	Taip	9242649	1 vnt.	40 vnt.	87,12
Padengta auksu	—	9242648	1 vnt.	40 vnt.	378,01

Informacija apie reklaminį gaminius pateikiama skyriuje Reklaminiai pavyzdžiai.

## TECEsolid nerūdijančio plieno pisuaro vandens nuleidimo plokštelė su vožtuvu

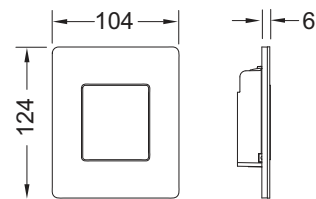
Visiškai sukomplektuota vandens nuleidimo plokštelė TECE pisuaro vožtuvui U 1;

Vandens vožtuvo kategorijos 1.5 ir 4 (EN 12541);

Reguliuojamas nuleidžiamo vandens kiekis 1, 2 arba 4 litrai;

Minimalus vandens slėgis 0.5 bar;

Plokštelė gali būti papildomai tvirtinama su paslėptais varžtais.



Komplekte:

- Mechaninis vandens nuleidimo vožtuvas
- Plona metalinė plokštelė, storis 6 mm
- Nuleidimo strypas ir tvirtinimo elementai

Matmenys (plotis x aukštis x storis): 104 x 124 x 6 mm

Spalva	Reklaminiai pavyzdžiai	Art. Nr.	Pak. 1	Pak. 2	€/vnt.
Balta blizganti	—	9242432	1 vnt.	15 vnt.	192,71
Balta matinė	—	9242433	1 vnt.	15 vnt.	192,71
Nerūdijantis plienas, matinis	—	9242430	1 vnt.	15 vnt.	172,61
Nerūdijantis plienas, matinis (atsparus pirštų antspaudams)	Taip	9242434	1 vnt.	15 vnt.	239,47
Chromuota, blizganti	—	9242431	1 vnt.	15 vnt.	192,71
Juoda matinė	—	9242435	1 vnt.	15 vnt.	192,71

Informacija apie reklaminis gaminius pateikiama skyriuje Reklaminiai pavyzdžiai.

## TECEsolid papildomi tvirtinimo varžtai

Paslėpti varžtai papildomam antivandaliniam tvirtinimui, komplekte atsuktuvus ir du tvirtinimo varžtai.



Art. Nr.	Pak. 1	€/vnt.
9240442	1 vnt.	12,89

# Pisuary vandens nuleidimo plokštelės – TECEplanus

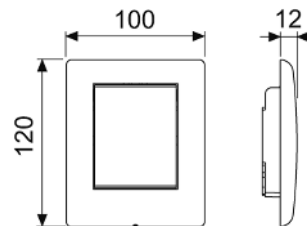
## TECEplanus pisuaro vandens nuleidimo plokštelė su vožtuvu

Visiškai sukomplektuota vandens nuleidimo plokštelė TECE pisuaro vožtuvui U 1;

Vandens vožtuvo kategorijos 1.5 ir 4 (EN 12541);

Reguliuojamas nuleidžiamo vandens kiekis 1, 2 arba 4 litrai;

Minimalus vandens slėgis 0.5 bar.



Komplekte:

- Mechaninis vandens nuleidimo vožtuvas
- Prisukama nerūdijančio plieno plokštelė
- Nuleidimo strypas ir tvirtinimo elementai

Matmenys (plotis x aukštis x storis): 100 x 120 x 12 mm

Spalva	Reklaminiai pavyzdžiai	Art. Nr.	Pak. 1	Pak. 2	€/vnt.
Balta, matinė	Taip	9242312	1 vnt.	15 vnt.	147,70
Balta blizganti	Taip	9242314	1 vnt.	15 vnt.	151,01
Nerūdijantis plienas, matinis	Taip	9242310	1 vnt.	15 vnt.	139,69
Chromuota, blizganti	Taip	9242311	1 vnt.	15 vnt.	147,70

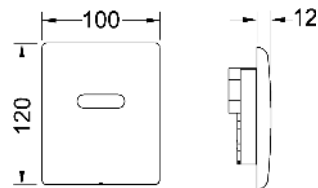
Informacija apie reklaminius gaminius pateikiama skyriuje Reklaminiai pavyzdžiai.



# Pisuarų vandens nuleidimo plokštelės – TECEplanus - Elektroninė vandens nuleidimo sistema

## TECEplanus pisuarų elektronika, 6 V

Visiškai sukomplektuota elektroninė vandens nuleidimo plokštelė su IR jutikliu, skirta U 1 TECE pisuaro vožtuvui;  
Minimalus vandens slėgis 0.5 bar;  
Programuojama: nuleidimo laiko, vandens kiekio sumažinimo, valymo, pirminio ir higieninio nuleidimo funkcijos.



Komplekte:

- Magnetinis vožtuvas su filtru
- 6 V (2CR5) elementas
- Prisukama metalinė plokštelė su IR jutikliu
- Montavimo šablonas
- Programavimo raktas

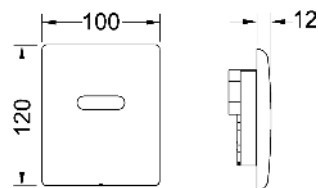
Matmenys (plotis x aukštis x storis): 100 x 120 x 12 mm

Spalva	Reklaminiai pavyzdžiai	Art. Nr.	Pak. 1	Pak. 2	€/vnt.
Balta, matinė	Taip	9242354	1 vnt.	10 vnt.	429,45
Nerūdijantis plienas, matinis	Taip	9242350	1 vnt.	10 vnt.	413,06
Chromuota, blizganti	Taip	9242351	1 vnt.	10 vnt.	413,06
Balta blizganti	—	9242356	1 vnt.	10 vnt.	429,45

Informacija apie reklaminis gaminius pateikiama skyriuje Reklaminiai pavyzdžiai.

## TECEplanus pisuarų elektronika, 12 V maitinimo tinklas

Visiškai sukomplektuota elektroninė vandens nuleidimo plokštelė su IR jutikliu.  
Skirta TECE pisuaro vožtuvui.  
Minimalus vandens slėgis 0.5 bar.  
Programuojama: nuleidimo laiko, vandens kiekio sumažinimo, valymo, pirminio ir higieninio nuleidimo funkcijos.



Komplekte:

- Solenoidinis vožtuvas su grubaus valymo filtru
- Prisukama metalinė plokštelė su IR jutikliu
- Tvirtinimo elementai
- Programavimo raktas
- Maitinimas 230/12 V (transformatoriaus pakuotėje nėra)

Matmenys (plotis x aukštis x storis): 100 x 120 x 12 mm

Papildomai reikia užsakyti:

- TECEplanus 230/12 V transformatorių – užsakymo Nr. 9810003
- TECEplanus 12 V prijungim laidą – užsakymo Nr. 9810004

Spalva	Reklaminiai pavyzdžiai	Art. Nr.	Pak. 1	Pak. 2	€/vnt.
Balta, matinė	Taip	9242355	1 vnt.	10 vnt.	429,45
Nerūdijantis plienas, matinis	Taip	9242352	1 vnt.	10 vnt.	400,56
Chromuota, blizganti	Taip	9242353	1 vnt.	10 vnt.	400,56
Balta blizganti	—	9242357	1 vnt.	10 vnt.	429,45

Informacija apie reklaminis gaminius pateikiama skyriuje Reklaminiai pavyzdžiai.

## TECEplanus transformatorius 230/12 V maitinimui, skirta WC/pisuarams

Tinka montuoti potinkinėse dėžutėse (ø 60 mm), galima prijungti iki 5 pisuaro ventilių arba 1 unitazo ventilių.  
Elektros prijungimas: 230 V  
Išėjimas: 12 V DC



Art. Nr.	Pak. 1	€/vnt.
9810003	1 vnt.	75,08

## Pisuarų vandens nuleidimo plokštelės – TECEplanus - Elektroninė vandens nuleidimo sistema

TECEplanus 12 V elektronikos prijungimo laidas WC/pisuarams

Dviejų gyslų laidas, ilgis 10 m.



Art. Nr.	Pak. 1	€/vnt.
9810004	1 vnt.	21,43

## TECEnow pisuarų vandens nuleidimo plokštelė su vožtuvu

Visiškai sukomplektuota vandens nuleidimo plokštelė TECE pisuaro vožtuvui U 1;

Vandens vožtuvo kategorijos 1.5 ir 4 (EN 12541);

Reguliuojamas nuleidžiamo vandens kiekis 1, 2 arba 4 litrai;

Minimalus vandens slėgis 0.5 bar.

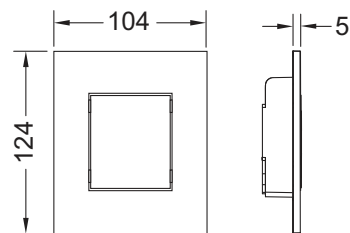
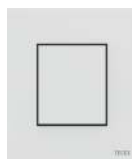
Komplekte:

- Mechaninis vandens nuleidimo vožtuvas
- Ypač plona plastikinė plokštelė, storis 5 mm
- Nuleidimo strypas ir tvirtinimo elementai

Galima montuoti lygiai su siena, tam naudojamas pisuarų rėmelis integruotam montavimui.

Matmenys (plotis x aukštis x storis): 104 x 124 x 5 mm

Pisuarų vandens nuleidimo plokštelių rėmelio, skirto integruotam montavimui, pakuotėje nėra (užsakymo Nr. 9242649).



Spalva	Reklaminiai pavyzdžiai	Art. Nr.	Pak. 1	Pak. 2	€/vnt.
Balta	Taip	9242400	1 vnt.	15 vnt.	110,17
Balta, antibakterinė	—	9242405	1 vnt.	15 vnt.	121,12
Chromuota, blizganti	Taip	9242401	1 vnt.	15 vnt.	137,43
Chromuota, matinė	Taip	9242402	1 vnt.	15 vnt.	137,43
Juoda	—	9242403	1 vnt.	15 vnt.	137,43
Juoda matinė	—	9242406	1 vnt.	15 vnt.	154,37
Balta matinė	—	9242407	1 vnt.	15 vnt.	154,37

Informacija apie reklaminis gaminius pateikiama skyriuje Reklaminiai pavyzdžiai.

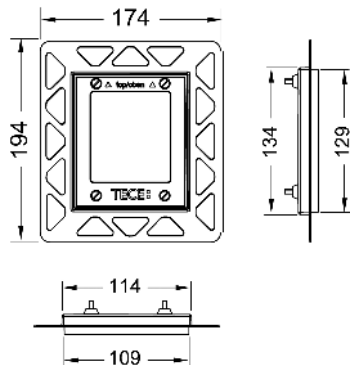
## Integruoto montavimo rėmelis pisuarų vožtuvams

Integruoto montavimo rėmelis skirtas TECEnow/TECEloop/TECESquare stiklinėms ir TECESquare metalinėms pisuarų plokštelėms jas montuojant sausos konstrukcijos sienose. Rėmelio gylis reguliuojamas nuo 5-18 mm pagal sienos dangos storį (nuo 18-33 mm su prailgintais varžtais – užsakymo Nr. 9820181). Komplekte yra specialus įrankis plokštei iš rėmelio išimti.

Naudojama apdailos montavimo metu.

**Svarbu:** tinka tik sausos konstrukcijos sienoms!

Plyteles pjaukite naudodami vandenį, taip gausite dailų nupjautos plytelės kraštą.



Spalva	Reklaminiai pavyzdžiai	Art. Nr.	Pak. 1	Pak. 2	€/vnt.
Balta	—	9242646	1 vnt.	40 vnt.	46,07
Juoda	—	9242647	1 vnt.	40 vnt.	46,07
Chromuota, blizganti	Taip	9242649	1 vnt.	40 vnt.	87,12
Padengta auksu	—	9242648	1 vnt.	40 vnt.	378,01

Informacija apie reklaminis gaminius pateikiama skyriuje Reklaminiai pavyzdžiai.

# Pisuarų vandens nuleidimo plokštelės – TECEambia

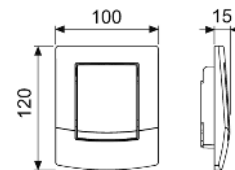
## TECEambia pisuarų vandens nuleidimo plokštelė su vožtuvu

Visiškai sukomplektuota vandens nuleidimo plokštelė TECE pisuaro vožtuvui U 1;

Vandens vožtuvo kategorijos 1.5 ir 4 (EN 12541);

Reguliuojamas nuleidžiamo vandens kiekis 1.2 arba 4 litrai;

Minimalus vandens slėgis 0.5 bar.



Komplekte:

- Mechaninis vandens nuleidimo vožtuvas
- Prisukama plastikinė plokštelė
- Nuleidimo strypas ir tvirtinimo elementai

Matmenys (plotis x aukštis x storis): 100 x 120 x 15 mm

Spalva	Reklaminiai pavyzdžiai	Art. Nr.		Pak. 1	Pak. 2	€/vnt.
Balta	Taip	9242 100	Išparduodama	1 vnt.	15 vnt.	98,62
Balta, antibakterinė	Taip	9242 140	Išparduodama	1 vnt.	15 vnt.	111,64
Chromuota, blizganti	—	9242 126	Išparduodama	1 vnt.	15 vnt.	117,65

Informacija apie reklaminius gaminius pateikiama skyriuje Reklaminiai pavyzdžiai.

### TECE pisuarų vandens nuleidimo plokštelės pailginti tvirtinimo varžtai

Varžtai skirti pailginti tvirtinimo strypus daugiausia iki 13 cm. Tinka U 1 nuleidimo vožtuvui.

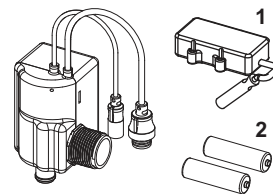


Art. Nr.	Pak. 1	€/vnt.
9820095	1 vnt.	34,06

# Pisuarų vandens nuleidimo plokštelės – Atsarginės dalys

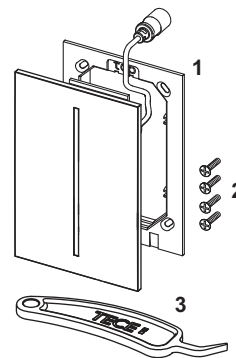
## TECEfilo vožtuvas 7.2 V

Nr.	Art. Nr.	Aprašymas	Pak. 1	€/vnt.
1	9820546	Elementų laikiklis	1 vnt.	23,47
2	9820545	Elementai (2 x R6 - AA (3.6 V))	1 vnt.	28,53



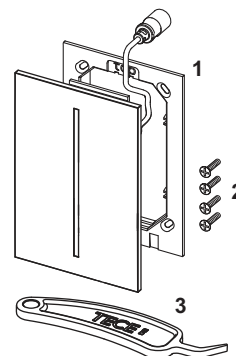
## TECEfilo nerūdijančio plieno pisuaro vandens nuleidimo plokštelė TECEfilo stiklinė pisuaro vandens nuleidimo plokštelė

Nr.	Art. Nr.	Aprašymas	Pak. 1	€/vnt.
1	9820645	TECEfilo tvirtinimo rėmelis skirtas metalinėms ir stiklinėms plokštelėms	Nauja 1 vnt.	17,61
2	9820554	Tvirtinimo varžtai	1 vnt.	13,43
3	9820390	Išmontavimo ir programavimo įrankis	1 vnt.	12,38



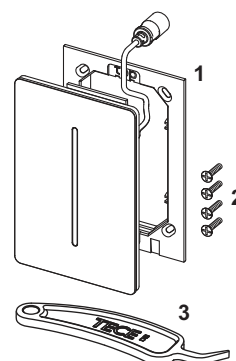
## TECEfilo-Velvet pisuaro vandens nuleidimo plokštelė

Nr.	Art. Nr.	Aprašymas	Pak. 1	€/vnt.
1	9820646	TECEfilo plastikinis montavimo rėmelis	Nauja 1 vnt.	17,61
2	9820554	Tvirtinimo varžtai	1 vnt.	13,43
3	9820390	Išmontavimo ir programavimo įrankis	1 vnt.	12,38



## TECEfilo-Solid nerūdijančio plieno pisuaro vandens nuleidimo plokštelė

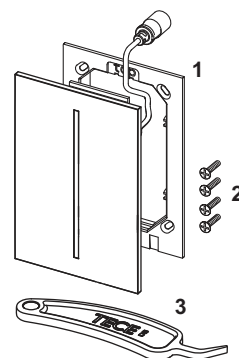
Nr.	Art. Nr.	Aprašymas	Pak. 1	€/vnt.
1	9820647	TECEfilo-Solid plokštelės tvirtinimo rėmelis, pilkas	Nauja 1 vnt.	17,61
	9820648	TECEfilo-Solid plokštelės tvirtinimo rėmelis, juodas	Nauja 1 vnt.	17,61
	9820649	TECEfilo-Solid plokštelės tvirtinimo rėmelis, baltas	Nauja 1 vnt.	17,61
2	9820554	Tvirtinimo varžtai	1 vnt.	13,43
3	9820390	Išmontavimo ir programavimo įrankis	1 vnt.	12,38



# Pisuarų vandens nuleidimo plokštelės – Atsarginės dalys

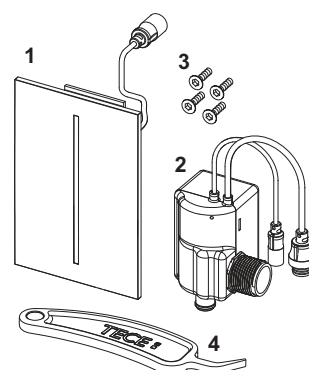
## TECEfilo plastikinė pisuaro vandens nuleidimo plokštelė

Nr.	Art. Nr.	Aprašymas		Pak. 1	€/vnt.
1	9820646	TECEfilo plastikinis montavimo rėmelis	Nauja	1 vnt.	17,61
2	9820554	Tvirtinimo varžtai		1 vnt.	13,43
3	9820390	Išmontavimo ir programavimo įrankis		1 vnt.	12,38



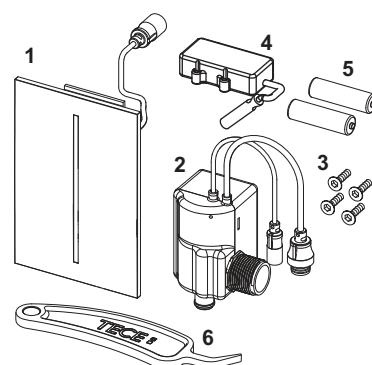
## TECEfilo nerūdijančio plieno pisuaro vandens nuleidimo plokštelė, 230 V

Nr.	Art. Nr.	Aprašymas		Pak. 1	€/vnt.
1	9820538	Plokštelė, nerūdijančio plieno	Išparduodama	1 vnt.	321,52
2	9820533	Vožtuvas 230 V	Išparduodama	1 vnt.	118,30
3	9820554	Tvirtinimo varžtai		1 vnt.	13,43
4	9820390	Išmontavimo ir programavimo įrankis		1 vnt.	12,38



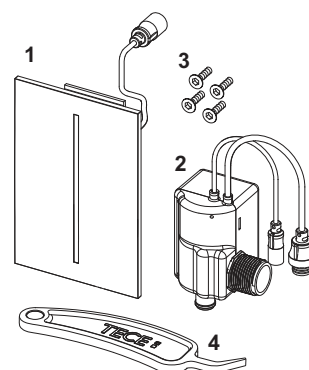
## TECEfilo nerūdijančio plieno pisuaro vandens nuleidimo plokštelė, 7.2 V

Nr.	Art. Nr.	Aprašymas		Pak. 1	€/vnt.
1	9820538	Plokštelė, nerūdijančio plieno	Išparduodama	1 vnt.	321,52
2	9820540	Vožtuvas 7.2 V	Išparduodama	1 vnt.	148,27
3	9820554	Tvirtinimo varžtai		1 vnt.	13,43
4	9820546	Elementų laikiklis		1 vnt.	23,47
5	9820545	Elementai (2 x R6 - AA (3.6 V))		1 vnt.	28,53
6	9820390	Išmontavimo ir programavimo įrankis		1 vnt.	12,38



## TECEfilo stiklinė pisuaro vandens nuleidimo plokštelė, 230 V

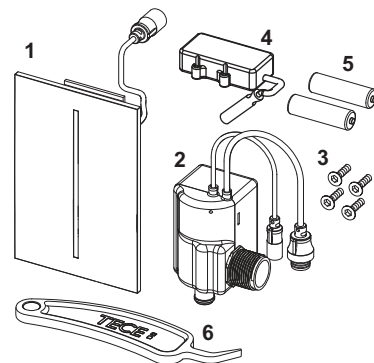
Nr.	Art. Nr.	Aprašymas		Pak. 1	€/vnt.
1	9820537	Stiklinė plokštelė, balta	Išparduodama	1 vnt.	347,88
	9820550	Stiklinė plokštelė, juoda	Išparduodama	1 vnt.	429,74
2	9820533	Vožtuvas 230 V	Išparduodama	1 vnt.	118,30
3	9820554	Tvirtinimo varžtai		1 vnt.	13,43
4	9820390	Išmontavimo ir programavimo įrankis		1 vnt.	12,38



# Pisuary vandens nuleidimo plokštelės – Atsarginės dalys

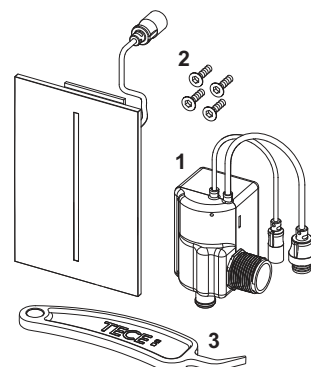
## TECEfilo stiklinė pisuaro vandens nuleidimo plokštelė, 7.2 V

Nr.	Art. Nr.	Aprašymas	Pak. 1	€/vnt.
1	9820537	Stiklinė plokštelė, balta	Išparduodama	1 vnt. 347,88
	9820550	Stiklinė plokštelė, juoda	Išparduodama	1 vnt. 429,74
2	9820540	Vožtuvas 7.2 V	Išparduodama	1 vnt. 148,27
3	9820554	Tvirtinimo varžtai	1 vnt.	13,43
4	9820546	Elementų laikiklis	1 vnt.	23,47
5	9820545	Elementai (2 x R6 - AA (3.6 V))	1 vnt.	28,53
6	9820390	Išmontavimo ir programavimo įrankis	1 vnt.	12,38



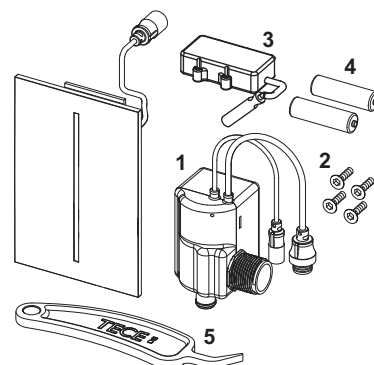
## TECEfilo-Velvet pisuaro vandens nuleidimo plokštelė, 230 V

Nr.	Art. Nr.	Aprašymas	Pak. 1	€/vnt.
1	9820533	Vožtuvas 230 V	Išparduodama	1 vnt. 118,30
2	9820554	Tvirtinimo varžtai	1 vnt.	13,43
3	9820390	Išmontavimo ir programavimo įrankis	1 vnt.	12,38



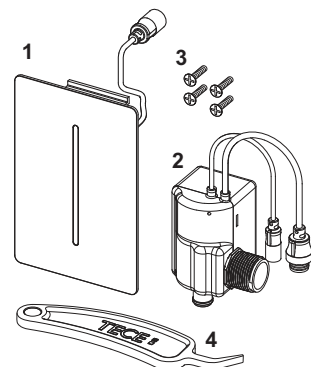
## TECEfilo-Velvet pisuaro vandens nuleidimo plokštelė, 7.2 V

Nr.	Art. Nr.	Aprašymas	Pak. 1	€/vnt.
1	9820540	Vožtuvas 7.2 V	Išparduodama	1 vnt. 148,27
2	9820554	Tvirtinimo varžtai	1 vnt.	13,43
3	9820546	Elementų laikiklis	1 vnt.	23,47
4	9820545	Elementai (2 x R6 - AA (3.6 V))	1 vnt.	28,53
5	9820390	Išmontavimo ir programavimo įrankis	1 vnt.	12,38



## TECEfilo-Solid nerūdijančio plieno pisuaro vandens nuleidimo plokštelė, 230 V

Nr.	Art. Nr.	Aprašymas	Pak. 1	€/vnt.
1	9820436	Plokštelė, nerūdijantis plienas, matinis	Išparduodama	1 vnt. 365,32
	9820433	Plokštelė, chromuota blizganti	Išparduodama	1 vnt. 393,39
	9820434	Plokštelė, balta blizganti	Išparduodama	1 vnt. 393,39
	9820435	Plokštelė, balta matinė	Išparduodama	1 vnt. 393,39
	9820427	Plokštelė, nerūdijantis plienas, matinis su danga atsparia pirštų antspaudams	Išparduodama	1 vnt. 393,39
2	9820533	Vožtuvas 230 V	Išparduodama	1 vnt. 118,30
3	9820554	Tvirtinimo varžtai	1 vnt.	13,43
4	9820390	Išmontavimo ir programavimo įrankis	1 vnt.	12,38

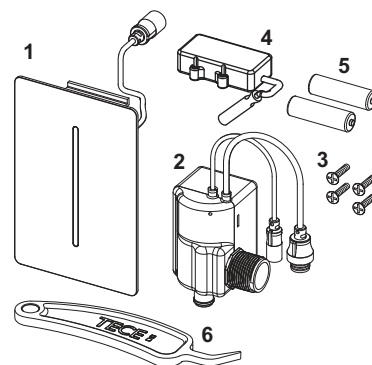




# Pisuarų vandens nuleidimo plokštelės – Atsarginės dalys

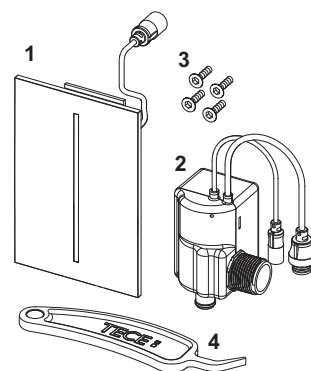
## TECEfilo-Solid nerūdijančio plieno pisuaro vandens nuleidimo plokštelė, 7.2 V

Nr.	Art. Nr.	Aprašymas	Pak. 1	€/vnt.
1	9820436	Plokštelė, nerūdijantis plienas, matinis	Išparduodama 1 vnt.	365,32
	9820433	Plokštelė, chromuota blizganti	Išparduodama 1 vnt.	393,39
	9820434	Plokštelė, balta blizganti	Išparduodama 1 vnt.	393,39
	9820435	Plokštelė, balta matinė	Išparduodama 1 vnt.	393,39
	9820427	Plokštelė, nerūdijantis plienas, matinis su danga atsparia pirštų antspaudams	Išparduodama 1 vnt.	393,39
2	9820540	Vožtuvas 7.2 V	Išparduodama 1 vnt.	148,27
3	9820554	Tvirtinimo varžtai	1 vnt.	13,43
4	9820546	Elementų laikiklis	1 vnt.	23,47
5	9820545	Elementai (2 x R6 - AA (3.6 V))	1 vnt.	28,53
6	9820390	Išmontavimo ir programavimo įrankis	1 vnt.	12,38



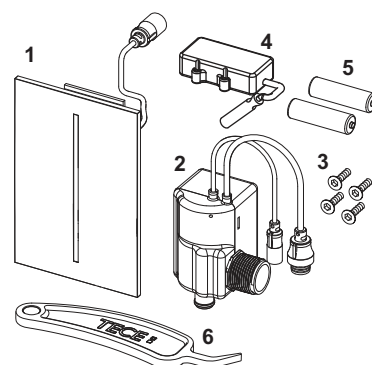
## TECEfilo plastikinė pisuaro vandens nuleidimo plokštelė, 230 V

Nr.	Art. Nr.	Aprašymas	Pak. 1	€/vnt.
1	9820534	Plastikinė plokštelė, balta	Išparduodama 1 vnt.	247,66
	9820535	Plastikinė plokštelė, chromuota blizganti	Išparduodama 1 vnt.	256,10
2	9820533	Vožtuvas 230 V	Išparduodama 1 vnt.	118,30
3	9820554	Tvirtinimo varžtai	1 vnt.	13,43
4	9820390	Išmontavimo ir programavimo įrankis	1 vnt.	12,38



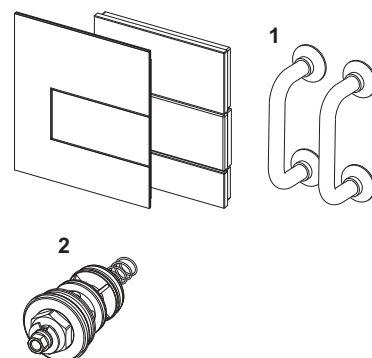
## TECEfilo plastikinė pisuaro vandens nuleidimo plokštelė, 7.2 V

Nr.	Art. Nr.	Aprašymas	Pak. 1	€/vnt.
1	9820534	Plastikinė plokštelė, balta	Išparduodama 1 vnt.	247,66
	9820535	Plastikinė plokštelė, chromuota blizganti	Išparduodama 1 vnt.	256,10
2	9820540	Vožtuvas 7.2 V	Išparduodama 1 vnt.	148,27
3	9820554	Tvirtinimo varžtai	1 vnt.	13,43
4	9820546	Elementų laikiklis	1 vnt.	23,47
5	9820545	Elementai (2 x R6 - AA (3.6 V))	1 vnt.	28,53
6	9820390	Išmontavimo ir programavimo įrankis	1 vnt.	12,38



## TECESquare nerūdijančio plieno pisuaro vandens nuleidimo plokštelė su vožtuvu TECESquare stiklinė pisuaro vandens nuleidimo plokštelė su vožtuvu

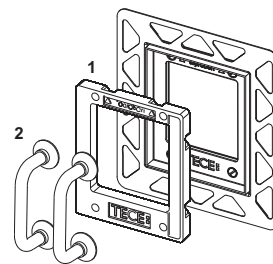
Nr.	Art. Nr.	Aprašymas	Pak. 1	€/vnt.
1	9820180	Plokštelės nuėmimo rankenos	1 vnt.	12,21
2	9820031	Vandens nuleidimo vožtuvas U 1	1 vnt.	49,04



# Pisuarų vandens nuleidimo plokštelės – Atsarginės dalys

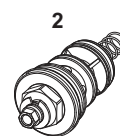
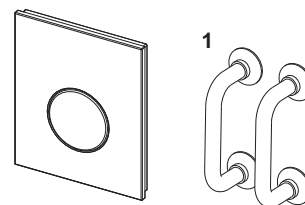
## Integruoto montavimo rėmelis pisuarų vožtuvams

Nr.	Art. Nr.	Aprašymas	Pak. 1	€/vnt.
1	9820197	Integruoto montavimo rėmelis, skirtas pisuarų vandens nuleidimo plokštelėms	1 vnt.	4,24
2	9820180	Plokštelės nuėmimo rankenos	1 vnt.	12,21



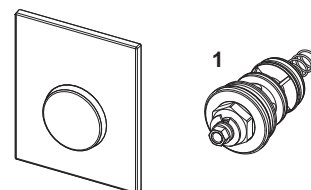
## TECEloop stiklinė pisuaro vandens nuleidimo plokštelė su vožtuvu

Nr.	Art. Nr.	Aprašymas	Pak. 1	€/vnt.
1	9820180	Plokštelės nuėmimo rankenos	1 vnt.	12,21
2	9820031	Vandens nuleidimo vožtuvas U 1	1 vnt.	49,04



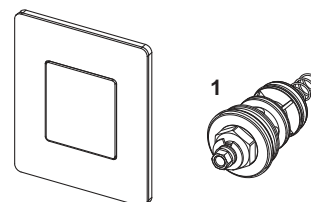
## TECEloop plastikinė pisuaro vandens nuleidimo plokštelė su vožtuvu

Nr.	Art. Nr.	Aprašymas	Pak. 1	€/vnt.
1	9820031	Vandens nuleidimo vožtuvas U 1	1 vnt.	49,04



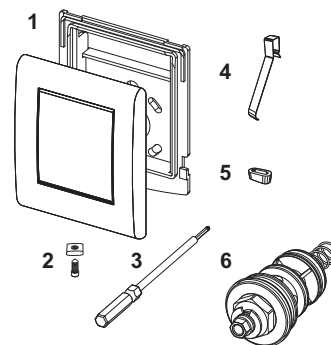
## TECESolid nerūdijančio plieno pisuaro vandens nuleidimo plokštelė su vožtuvu

Nr.	Art. Nr.	Aprašymas	Pak. 1	€/vnt.
1	9820031	Vandens nuleidimo vožtuvas U 1	1 vnt.	49,04



## TECEplanus pisuaro vandens nuleidimo plokštelė su vožtuvu

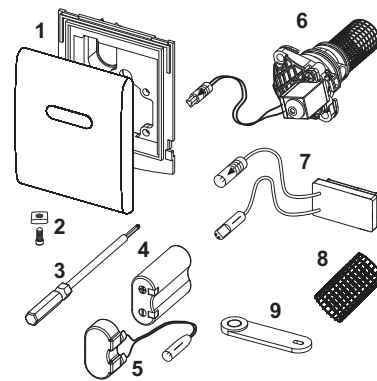
Nr.	Art. Nr.	Aprašymas	Pak. 1	€/vnt.
1	9820083	Matinio nerūdijančio plieno vandens nuleidimo plokštelė	1 vnt.	92,86
	9820084	Plokštelė, chromuota blizgi	1 vnt.	92,86
	9820082	Balta matinė plokštelė	1 vnt.	92,86
2	9820097	Tvirtinimo varžtas	1 vnt.	2,87
3	9820091	Šešiakampis atsuktuvus	1 vnt.	4,61
4	9820020	Mygtukų spyruoklės (2 vnt.)	1 vnt.	3,74
5	9820024	Guminiai amortizatoriai (2 vnt.)	1 vnt.	3,11
6	9820031	Vandens nuleidimo vožtuvas U 1	1 vnt.	49,04



# Pisuarų vandens nuleidimo plokštelės – Atsarginės dalys

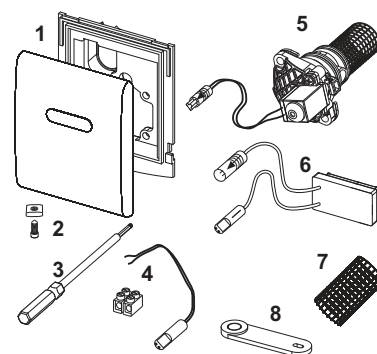
## TECEplanus pisuarų elektronika, 6 V

Nr.	Art. Nr.	Aprašymas	Pak. 1	€/vnt.
1	9820085	Plokštelė, nerūdijančio plieno, matinė	1 vnt.	69,92
	9820086	Plokštelė, chromuota blizgi	1 vnt.	22,89
	9820098	Plokštelė, balta, matinė	1 vnt.	72,64
2	9820097	Tvirtinimo varžtas	1 vnt.	2,87
3	9820091	Šešiakampis atsuktuvas	1 vnt.	4,61
4	9820092	6 V elementas 2CR5	1 vnt.	30,71
5	9820093	Elemento jungtis	1 vnt.	78,00
6	9820089	Elektroninis pisuaro vandens nuleidimo vožtuvas U 1	1 vnt.	131,16
7	9820087	Infraraudonųjų spindulių jutiklis 6 V	1 vnt.	327,19
8	9820090	Apsauginis tinklelis	1 vnt.	9,62
9	9820080	Programavimo raktas	1 vnt.	9,21



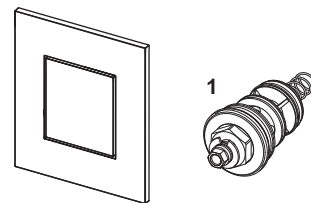
## TECEplanus pisuarų elektronika, 12 V maitinimo tinklas

Nr.	Art. Nr.	Aprašymas	Pak. 1	€/vnt.
1	9820085	Plokštelė, nerūdijančio plieno, matinė	1 vnt.	69,92
	9820086	Plokštelė, chromuota blizgi	1 vnt.	22,89
	9820098	Plokštelė, balta, matinė	1 vnt.	72,64
2	9820097	Tvirtinimo varžtas	1 vnt.	2,87
3	9820091	Šešiakampis atsuktuvas	1 vnt.	4,61
4	9820094	Pajungimo laidas	1 vnt.	22,65
5	9820089	Elektroninis pisuaro vandens nuleidimo vožtuvas U 1	1 vnt.	131,16
6	9820088	Infraraudonųjų spindulių jutiklis 12 V	1 vnt.	333,74
7	9820090	Apsauginis tinklelis	1 vnt.	9,62
8	9820080	Programavimo raktas	1 vnt.	9,21



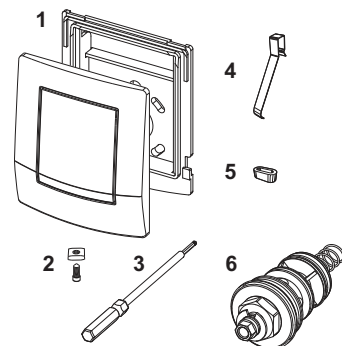
## TECEnow pisuarų vandens nuleidimo plokštelė su vožtuvu

Nr.	Art. Nr.	Aprašymas	Pak. 1	€/vnt.
1	9820031	Vandens nuleidimo vožtuvas U 1	1 vnt.	49,04



## TECEambia pisuarų vandens nuleidimo plokštelė su vožtuvu

Nr.	Art. Nr.	Aprašymas	Pak. 1	€/vnt.
1	9820081	Plokštelė, balta	Išparduodama	49,81
	9820129	Plokštelė, balta, su antibakterine danga	Išparduodama	39,34
2	9820097	Tvirtinimo varžtas	1 vnt.	2,87
3	9820091	Šešiakampis atsuktuvas	1 vnt.	4,61
4	9820020	Mygtukų spyruoklės (2 vnt.)	1 vnt.	3,74
5	9820024	Guminiai amortizatoriai (2 vnt.)	1 vnt.	3,11
6	9820031	Vandens nuleidimo vožtuvas U 1	1 vnt.	49,04







Potinkinės sistemos

# POTINKINIAI MODULIAI

KAINYNAS 07/2023



	Puslapis
TECEprofil	121
TECEconstruct	175
TECEbox	185
TECEbase	209

Kainos nurodytos be PVM.







Potinkinės sistemos

# TECEprofil SAUSOS KONSTRUKCIJOS SIENŲ MODULIAI

KAINYNAS 07/2023



	Puslapis
Unitazų moduliai su Uni vandens bakeliu	124
Unitazų moduliai su Octa II vandens bakeliu	136
Praustuvų moduliai	139
Pisuarų moduliai	141
Dušo moduliai	144
Bidė moduliai	145
Papildomos dalys	147
Atsarginės dalys	155

Galiojančias eksploatacinių savybių deklaracijas (DoP) galite rasti mūsų svetainėje [www.tece.lt](http://www.tece.lt).

**Pastabos:**

Pak 1 = minimalus užsakymo kiekis; dėl techninių priežasčių kartais neįmanoma užsakyti mažesnio kiekio

Pak 2 = Modulių kiekis ant Euro paletės

**Kainos nurodytos be PVM.**

# TECEprofil – Unitazų moduliai su Uni vandens bakeliu

## TECEprofil unitazo modulis su Uni vandens bakeliu, montavimo aukštis 1120 mm

Unitazo modulis su "easy fit" vandens nuleidimo plokštelių tvirtinimo sistema. Skirtas tvirtinti prie TECEprofil profilinių vamzdžių, montuoti metalinėse ar medinėse karkasinėse sienose, prie sienos ar kampe; taip pat tinka montuoti atskirai.

Uni vandens bakelis, valdomas iš priekio:

- Iš smūgiams atsparaus plastiko pagamintas tvirtas bakelis, išbandyta pagal EN 14055
- Visiškai surinktas ir užsandarintas vandens bakelis.
- Vandens jungtis bakelio šone su 1/2" išoriniu sriegiu, galima naudoti ir greito jungimo jungtį.
- 10 litrų talpos vandens bakelis; iš anksto nustatytas 6 litrų standartinis vandens nuleidimo kiekis; galimybė bet kada nustatyti 4.5/7.5 ar 9 litrų nuleidžiamo vandens kiekį; dvigubo vandens nuleidimo sistemai skirtas sumažintas (3 litrai) nuleidžiamo vandens kiekis. Likusį vandenį galima iš karto panaudoti papildomam nuplovimui.
- Izoliacija, apsauganti nuo kondensato susidarymo
- Tinka TECE vandens nuleidimo plokštelėms ir rankenoms
- Priklausomai nuo vandens plokštelės gali būti nustatyta viengubo arba dvigubo vandens nuleidimo technologija
- "easy fit" vandens nuleidimo plokštelių tvirtinimo sistema
- Tyliai veikiantis hidraulinis pripildymo vožtuvas, pirma garso lygio grupė, pagal DIN 4109

Modulio rėmo sudėtis:

- Milteliniu būdu dažytas tvirtas montavimo rėmas
- Du tvirtinimo varžtai ir veržlės M 12
- Unitazo nuotekų alkūnė DN 90 su perėjimu DN 90/100, pagaminta iš plastiko PP
- Naudojant tik perėjimą, galima pajungti ir horizontaliai
- Unitazo prijungimo komplektas DN 90

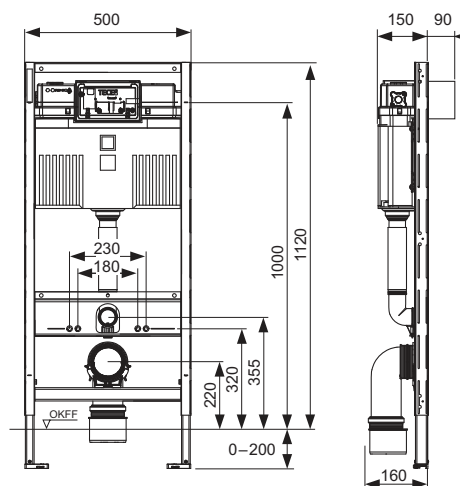
Galima keraminę unitazą montuoti aukščiau (sėdėjimo aukštis – 48 cm); atitinka Vokietijos standartą DIN 18040 (DIN 18040: Patalpos su lygiomis grindimis. 1 dalis: Viešieji pastatai ir darbo vietos).

**Papildomai užsakoma:**

- Unitazo vandens nuleidimo plokštelė (žiūrėti nuleidimo plokštelės)
- Tvirtinimo detalės, skirtos tvirtinti prie sienos, kampe ar medinėse karkasinėse sienose
- Rėmelis higieninėms tabletėms (nebūtina)
- TECEone montavimo komplektas standartiniams potikiniams rėmams (nebūtina)

**Pastaba:**

Jeigu naudojama mažesnio tvirtinimo paviršiaus unitazo keramika (t. y. atstumas nuo tvirtinimo varžto vidurio iki apatinio tvirtinimo paviršiaus krašto yra ne didesnis nei 18 cm), pvz., V & B Memento, Subway 2.0, apatinėje konstrukcijos ermėje būtina sumontuoti metalinių atramų komplektą 9041029.



Art. Nr.	Pak. 1	Pak. 2	Pak. 3	€/vnt.
9300302	1 vnt.	10 vnt.	60 vnt.	255,48

## TECEprofil unitazo modulis su Uni 750 vandens bakeliu, montavimo aukštis 750 mm

Unitazo modulis su „easy fit“ vandens nuleidimo plokštelių tvirtinimo sistema. Skirtas jungti prie TECEprofil profilinių vamzdžių, montuoti metalinėse arba medinėse karkasinėse sienose, prie sienos ar kampe; taip pat tinka montuoti atskirai.

Uni 750 bakelis, valdymas iš viršaus:

- Iš smūgiams atsparaus plastiko pagamintas tvirtas bakelis, išbandytas pagal EN 14055
- Visiškai surinktas ir užsandarintas bakelis
- Vandens jungtis bakelio šone su 1/2" išoriniu sriegiu, galima naudoti ir greito jungimo jungtį.
- 8 litrų talpos vandens bakelis; iš anksto nustatytas 6 litrų standartinis vandens nuleidimo kiekis; galimybė bet kada nustatyti 4,5 litro nuleidžiamo vandens kiekį; dvigubo vandens nuleidimo sistemai skirtas mažas (3 litrai) nuleidžiamo vandens kiekis; likusį vandenį galima iš karto panaudoti nuplaunant papildomai.
- Izoliacija, apsauganti nuo kondensato susidarymo
- Tinka TECE vandens nuleidimo plokštelėms ir rankenoms
- Priklausomai nuo vandens plokštelės gali būti nustatyta viengubo arba dvigubo vandens nuleidimo technologija
- „easy fit“ vandens nuleidimo plokštelių tvirtinimo sistema
- Montavimo tunelis, skirtas techninei priežiūrai, jį galima sumažinti be įrankių
- Tyliai veikiantis hidraulinis pripildymo vožtuvas, pirma garso lygio grupė, pagal DIN 4109

Modulio rėmas:

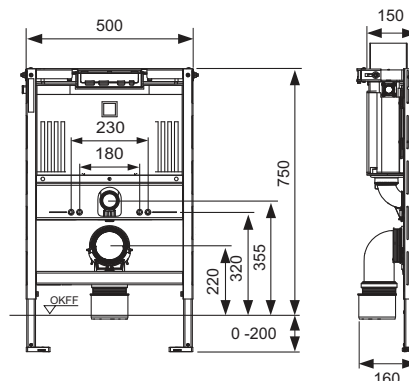
- Miltelinis būdu dažytas tvirtas montavimo rėmas
- Du M12 tvirtinimo varžtai ir veržlės
- Unitazo nuotekų alkūnė DN 90 su perėjimu DN 90/100 (PP)
- Naudojant tik perėjimą, galima pajungti ir horizontaliai
- Unitazo prijungimo komplektas DN 90
- WC pajungimo dėžė su apsauginiu šablonu, ir atskira niša su dangteliu transformatoriui

Papildomai užsakoma:

- Unitazo vandens nuleidimo plokštelė (žiūrėti nuleidimo plokštelės)
- Tvirtinimo detalės, skirtos tvirtinti prie sienos, kampe ar medinėse karkasinėse sienose
- TECEone montavimo komplektas standartiniams potinkiniams rėmams (nebūtina)

Pastaba:

Jeigu naudojama mažesnio tvirtinimo paviršiaus unitazo keramika (t. y. atstumas nuo tvirtinimo varžto vidurio iki apatinio tvirtinimo paviršiaus krašto yra ne didesnis nei 18 cm), pvz., V & B Memento, Subway 2.0, apatinėje konstrukcijos ertmėje būtina sumontuoti metalinių atramų komplektą 9041029.



Art. Nr.	Pak. 1	Pak. 2	Pak. 3	€/vnt.
9300291	1 vnt.	10 vnt.	60 vnt.	387,06

# TECEprofil – Unitazų moduliai su Uni vandens bakeliu

TECEprofil unitazo modulis su Uni vandens bakeliu, skirtas TOTO Neorest Washlet (WC) AC 2.0/EW 2.0, montavimo aukštis 1120 mm

Unitazo modulis su "easy fit" vandens nuleidimo plokštelių tvirtinimo sistema. Skirtas tvirtinti prie TECEprofil profilinių vamzdžių, montuoti metalinėse ar medinėse karkasinėse sienose, prie sienos ar kampe; taip pat tinka montuoti atskirai.

Uni vandens bakelis, valdomas iš priekio:

- Iš smūgiams atsparaus plastiko pagamintas tvirtas bakelis, išbandyta pagal EN 14055
- Visiškai surinktas ir užsandarintas vandens bakelis.
- Vandens jungtis bakelio šone su 1/2" išoriniu sriegiu, galima naudoti ir greito jungimo jungtį.
- 10 litrų talpos vandens bakelis; iš anksto nustatytas 6 litrų standartinis vandens nuleidimo kiekis; galimybė bet kada nustatyti 4.5/7.5 ar 9 litrų nuleidžiamo vandens kiekį; dvigubo vandens nuleidimo sistemai skirtas sumažintas (3 litrai) nuleidžiamo vandens kiekis. Likusį vandenį galima iš karto panaudoti papildomam nuplovimui.
- Izoliacija, apsauganti nuo kondensato susidarymo
- Tinka TECE vandens nuleidimo plokštelėms ir rankenoms
- Priklausomai nuo vandens plokštelės gali būti nustatyta viengubo arba dvigubo vandens nuleidimo technologija
- "easy fit" vandens nuleidimo plokštelių tvirtinimo sistema
- Montavimo tunelis, skirtas aptarnavimui, jį galima sumažinti be įrankių
- Tyliai veikiantis hidraulinis pripildymo vožtuvas, pirma garso lygio grupė, pagal DIN 4109

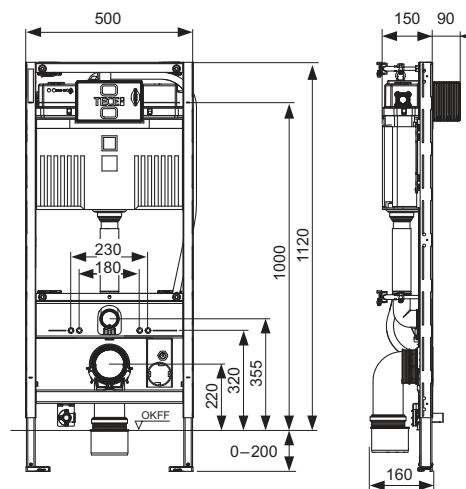
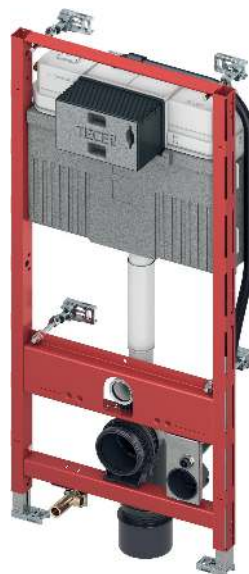
Modulio rėmo sudėtis:

- Milteliniu būdu dažytas tvirtas montavimo rėmas
- Du tvirtinimo varžtai ir viržlės M 12
- Unitazo nuotekų alkūnė DN 90 su perėjimu DN 90/100, pagaminta iš plastiko PP
- Naudojant tik perėjimą, galima pajungti ir horizontaliai
- Unitazo pajungimo komplektas DN 90, įskaitant apsauginius kamščius
- Sumontuotas automatinio vandens nuleidimo valdymo laidas, skirtas TOTO Neorest Washlet unitazams (WC) AC 2.0/EW 2.0
- Sumontuota elektros pajungimo sieninė dėžutė, skirta unitazams su bidė funkcija
- Sumontuota tvirtinimo plokštė vandens pajungimui unitazams su bidė funkcija
- Prietaisinė alkūnė 1/2" x 1/2" su garsą izoliuojančiu kevalu
- Keturi TECEprofil reguliuojamo gylio laikikliai moduliams tvirtinti

Galima keraminį unitazą montuoti aukščiau (sėdėjimo aukštis – 48 cm); atitinka Vokietijos standartą DIN 18040 (DIN 18040: Patalpos su lygiomis grindimis. 1 dalis: Viešieji pastatai ir darbo vietos).

**Papildomai užsakoma:**

- Unitazo vandens nuleidimo plokštelė (žiūrėti nuleidimo plokštelės)
- Tvirtinimo detalės, skirtos tvirtinti prie sienos, kampe ar medinėse karkasinėse sienose
- Rėmelis higieninėms tabletėms (nebūtina)



Art. Nr.	Pak. 1	Pak. 2	Pak. 3	€/vnt.
9300344	1 vnt.	10 vnt.	60 vnt.	518,15

TECEprofil unitazo modulis, pritaikytas žmonėms su negalia, su Uni vandens bakeliu, paaukštintam keramikos montavimui 48 cm, atitinka standartą DIN 18040-1, montavimo aukštis 1120 mm

Unitazo modulis su "easy fit" vandens nuleidimo plokštelių tvirtinimo sistema. Unitazo modulis, skirtas tvirtinti prie TECEprofil profilinių vamzdžių, montuoti karkasinėse sienose ir prie mūro sienos. Naudojamas patalpose su lygiomis grindimis, keramikos montavimo aukštis padidintas. Modulis su plieniniais rėmais porankių plokštėms tvirtinti ir vamzdeliais laidui praveisti, komplekte tvirtinimo medžiagos.

**Porankio tvirtinimo aukštis = 760 mm**

Uni vandens bakelis, valdymas iš priekio:

- Iš smūgiams atsparaus plastiko pagamintas tvirtas bakelis, išbandyta pagal EN 14055
- Visiškai surinktas ir užsandarintas vandens bakelis.
- Vandens jungtis bakelio šone su 1/2" išoriniu sriegiu, galima naudoti ir greito jungimo jungtį.
- 10 litrų talpos vandens bakelis; iš anksto nustatytas 6 litrų standartinis vandens nuleidimo kiekis; galimybė bet kada nustatyti 4.5/7.5 ar 9 litrų nuleidžiamo vandens kiekį; dvigubo vandens nuleidimo sistemai skirtas sumažintas (3 litrai) nuleidžiamo vandens kiekis. Likusį vandenį galima iš karto panaudoti papildomam nuplovimui.
- Izoliacija, apsauganti nuo kondensato susidarymo
- Tinka TECE vandens nuleidimo plokštėms ir unitazo elektronikai
- Priklausomai nuo vandens plokštelės gali būti nustatyta viengubo arba dvigubo vandens nuleidimo technologija
- "easy fit" vandens nuleidimo plokštelių tvirtinimo sistema
- Tyliai veikiantis hidraulinis pripildymo vožtuvas, pirma garso lygio grupė, pagal DIN 4109

Modulio rėmo sudėtis:

- Miltelinis būdu dažytas tvirtas montavimo rėmas
- Du reguliuojami laikikliai tvirtinimui prie grindų 0-200 mm.
- Du tvirtinimo varžtai ir veržlės M 12
- Aštuoni TECEprofil reguliuojamo gylio laikikliai moduliams tvirtinti
- Keturi laikikliai, skirti pritvirtinti prie TECEprofil profilinio vamzdžio
- Plieniniai rėmai porankių plokštėms tvirtinti.
- Unitazo nuotekų alkūnė DN 90 su perėjimu DN 90/100, pagaminta iš plastiko PP
- Naudojant tik perėjimą, galima pajungti ir horizontaliai
- Prailgintas unitazo prijungimo komplektas DN 90 (30 cm), įskaitant apsauginius kamščius

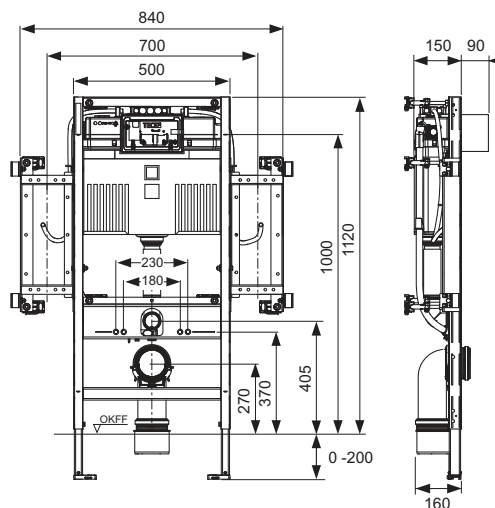
**Papildomai užsakoma:**

- TECEprofil medinių arba metalinių plokščių komplektas porankiams tvirtinti
- Unitazų elektronika (nuotolinio valdymo, tokia kaip TECEplanus)
- Unitazo vandens nuleidimo plokštelė (žiūrėti nuleidimo plokštelės)
- TECEone montavimo komplektas standartiniais potinkiniais rėmams (nebūtina)

**Pastaba:**

Jeigu naudojama mažesnio tvirtinimo paviršiaus unitazo keramika (t. y. atstumas nuo tvirtinimo varžto vidurio iki apatinio tvirtinimo paviršiaus krašto yra ne didesnis nei 18 cm), pvz., V & B Memento, Subway 2.0, apatinėje konstrukcijos ertmėje būtina sumontuoti metalinių atramų komplektą 9041029.

Priklausomai nuo gamintojo, ne visada gali būti įmanoma paslėpti porankių prijungimo laidus.

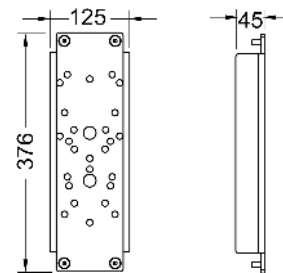


Art. Nr.	Pak. 1	Pak. 2	Pak. 3	€/vnt.
9300381	1 vnt.	10 vnt.	60 vnt.	417,73

# TECEprofil – Unitazų moduliai su Uni vandens bakeliu

## TECEprofil plieninių plokščių komplektas porankiams tvirtinti

Komplekte – dvi plieninės plokštės ir montavimo medžiagos, skirtos WC moduliui žmonėms su negalia. Porankių tvirtinimo varžtų pakuotėje nėra.



Art. Nr.	Gamintojas	Tipas		
9042010	Erlau	Ovalgrip		
	Hewi	Serija 801/802 (Lifesystem)/805		
	Keuco	Plan Care (Svarbu: tinka tik modeliams su keturiais tvirtinimo taškais)		
	Linido	LI2601		
	Normbau	Nylon Care		
	Pressalit	Care R3016-RF016, R3018-RF018		
9042011	Erlau	Economy		
	FSB	82 8224 06011, 82 8224 06012 82 8224 07011, 82 8224 07012		
	Linido	LI2603		
9042012	Erlau	XSE		
	Lehnen	Evolution		
	PBA	4CN.445.00RL įskaitant Serija 400-NY		
	SAM	free line		
9042013	Deubad	Maxima Typ G40		
	Emco	35 85 212 85, 35 85 212 60		
	Hergert	10.036.00.1000, 10.036.01.1000, 10.037.01.1000, 10.056.00.1000, 10.056.01.1000, 10.056.18.1000, 10.056.19.1000, 10.057.00.1000, 10.057.01.1000, 10.058.06.1000		
		Normbau	Inox Care	
		rehagrip	A-, B-, D- ir E-Serija	
		Terma	Wlon	
		9042016	Deubad	DEU-WAVE
			FSB	82 8224 06001, 82 8224 06002 82 8224 07001, 82 8224 07002 82 8224 08501 iki 82 8224 08508 82 8224 08531, 82 8224 08532 82 8224 09001, 82 8224 09002 82 8224 09031, 82 8224 09032 82 8224 06041, 82 8224 06042 82 8224 07041, 82 8224 07042 82 8224 08541, 82 8224 08542
	Hewi			Serija 950
	Normbau			Cavere Care-Vario
9042017	Lehnen			Basic, Concept, Novus, Funktion
9042018	Erlau			ASK
	PROVEX			Serija 400/Serija 300/Serija 250

Art. Nr.	Pak. 1	Pak. 2	€/kompl.
9042010	1 kompl.	10 kompl.	114,15
9042011	1 kompl.	10 kompl.	114,15
9042012	1 kompl.	10 kompl.	114,15
9042013	1 kompl.	10 kompl.	114,15
9042016	1 kompl.	10 kompl.	114,15
9042017	1 kompl.	10 kompl.	114,15
9042018	1 kompl.	10 kompl.	114,15

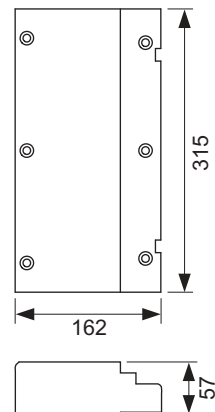


## TECEprofil medinių plokščių komplektas porankiams tvirtinti

Dviejų atsparių vandens poveikiui, klijuotos faneruotos medienos plokščių komplektas su montavimo medžiagomis, skirtomis unitazo moduliui žmonėms su negalia. Porankių tvirtinimo varžtų pakuotėje nėra.

### Pastaba:

Neparuošta porankiams su laidiniu vandens nuleidimo mechanizmu.



Art. Nr.	Pak. 1	Pak. 2	€/kompl.
9042008	1 kompl.	10 kompl.	106,08

# TECEprofil – Unitazų moduliai su Uni vandens bakeliu

## TECEprofil unitazo modulis su Uni vandens bakeliu, skirtas pajungti universaliems unitazams su bidė funkcija, montavimo aukštis 1120 mm

Unitazo modulis su "easy fit" vandens nuleidimo plokštelių tvirtinimo sistema ir skirtas pajungti universaliems unitazams su bidė funkcija. Skirtas tvirtinti prie TECEprofil profilinių vamzdžių, montuoti metalinėse ar medinėse karkasinėse sienose, prie sienos ar kampe; taip pat tinka montuoti atskirai.

Uni vandens bakelis, valdymas iš priekio:

- Iš smūgiams atsparaus plastiko pagamintas tvirtas bakelis, išbandyta pagal EN 14055
- Visiškai surinktas ir užsandarintas vandens bakelis.
- Vandens jungtis bakelio šone su 1/2" išoriniu sriegiu, galima naudoti ir greito jungimo jungtį.
- 10 litrų talpos vandens bakelis; iš anksto nustatytas 6 litrų standartinis vandens nuleidimo kiekis; galimybė bet kada nustatyti 4.5/7.5 ar 9 litrų nuleidžiamo vandens kiekį; dvigubo vandens nuleidimo sistemai skirtas sumažintas (3 litrai) nuleidžiamo vandens kiekis. Likusį vandenį galima iš karto panaudoti papildomam nuplovimui.
- Izoliacija, apsauganti nuo kondensato susidarymo
- Tinka TECE vandens nuleidimo plokštelėms ir rankenoms
- Priklausomai nuo vandens plokštelės gali būti nustatyta viengubo arba dvigubo vandens nuleidimo technologija
- "easy fit" vandens nuleidimo plokštelių tvirtinimo sistema
- Tyliai veikiantis hidraulinis pripildymo vožtuvas, pirma garso lygio grupė, pagal DIN 4109

Modulio rėmo sudėtis:

- Milteliniu būdu dažytas tvirtas montavimo rėmas
- Du tvirtinimo varžtai ir veržlės M 12
- Unitazo nuotekų alkūnė DN 90 su perėjimu DN 90/100, pagaminta iš plastiko PP
- Naudojant tik perėjimą, galima pajungti ir horizontaliai
- Unitazo prijungimo komplektas DN 90
- Dėžutė įvairioms elektros jungtims priversti
- Dangtis su apsauginėmis aklėmis
- WC pajungimo dėžė skirta unitazams su bidė funkcija su apsauginiu šablonu, kanalu skirtu vandens pravedimui (būtina patikrinti jungčių vietas) ir atskira niša su dangteliu transformatoriui.

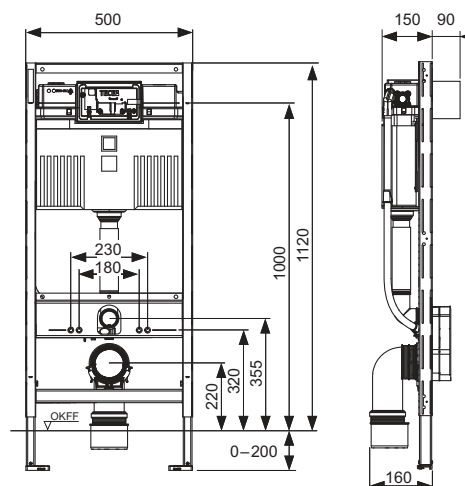
Galima keraminę unitazą montuoti aukščiau (sėdėjimo aukštis – 48 cm); atitinka Vokietijos standartą DIN 18040 (DIN 18040: Patalpos su lygiomis grindimis. 1 dalis: Viešieji pastatai ir darbo vietos).

**Papildomai užsakoma:**

- Unitazo vandens nuleidimo plokštelė (žiūrėti nuleidimo plokštelės)
- Tvirtinimo detalės, skirtos tvirtinti prie sienos, kampe ar medinėse karkasinėse sienose
- Montavimo komplektas, skirtas universaliems unitazams su bidė funkcija 1120 mm
- Rėmelis higieninėms tabletėms

**Pastaba:**

Jeigu naudojama mažesnio tvirtinimo paviršiaus unitazo keramika (t. y. atstumas nuo tvirtinimo varžto vidurio iki apatinio tvirtinimo paviršiaus krašto yra ne didesnis nei 18 cm), pvz., V & B Memento, Subway 2.0, apatinėje konstrukcijos erdmėje būtina sumontuoti metalinių atramų komplektą 9041029.



Art. Nr.	Pak. 1	Pak. 2	Pak. 3	€/vnt.
9300379	1 vnt.	10 vnt.	60 vnt.	362,08

## TECEprofil unitazo modulis su Uni vandens bakeliu, skirtas pajungti universaliems unitazams su bidė funkcija, montavimo aukštis 980 mm

Unitazo modulis su "easy fit" vandens nuleidimo plokštelių tvirtinimo sistema ir skirtas pajungti universaliems unitazams su bidė funkcija. Unitazo modulis, skirtas tvirtinti prie TECEprofil prie sienos arba prie mūro sienos.

Uni vandens bakelis, valdymas iš priekio arba iš viršaus:

- Iš smūgiams atsparaus plastiko pagamintas tvirtas bakelis, išbandyta pagal EN 14055
- Visiškai surinktas ir užsandarintas vandens bakelis.
- Vandens jungtis bakelio šone su 1/2" išoriniu sriegiu, galima naudoti ir greito jungimo jungtį.
- 10 litrų talpos vandens bakelis; iš anksto nustatytas 6 litrų standartinis vandens nuleidimo kiekis; galimybė bet kada nustatyti 4.5/7.5 ar 9 litrų nuleidžiamo vandens kiekį; dvigubo vandens nuleidimo sistemai skirtas sumažintas (3 litrai) nuleidžiamo vandens kiekis. Likusį vandenį galima iš karto panaudoti papildomam nuplovimui.
- Izoliacija, apsauganti nuo kondensato susidarymo
- Tinka TECE vandens nuleidimo plokštelėms ir rankenoms
- Priklausomai nuo vandens plokštelės gali būti nustatyta viengubo arba dvigubo vandens nuleidimo technologija
- "easy fit" vandens nuleidimo plokštelių tvirtinimo sistema
- Tyliai veikiantis hidraulinis pripildymo vožtuvas, pirma garso lygio grupė, pagal DIN 4109

Modulio rėmo sudėtis:

- Milteliniu būdu dažytas tvirtas montavimo rėmas
- Du tvirtinimo varžtai ir veržlės M 12
- Du TECEprofil reguliuojamo gylio laikikliai moduliams tvirtinti
- Unitazo nuotekų alkūnė DN 90 su perėjimu DN 90/100, pagaminta iš plastiko PP
- Naudojant tik perėjimą, galima pajungti ir horizontaliai
- Unitazo prijungimo komplektas DN 90
- Dėžutė įvairioms elektros jungtims priversti
- Dangtis su apsauginėmis aklėmis
- WC pajungimo dėžė skirta unitazams su bidė funkcija su apsauginiu šablonu, kanalu skirtu vandens pravedimui (būtina patikrinti jungčių vietas) ir atskira niša su dangteliu transformatoriui.

Papildomai užsakoma:

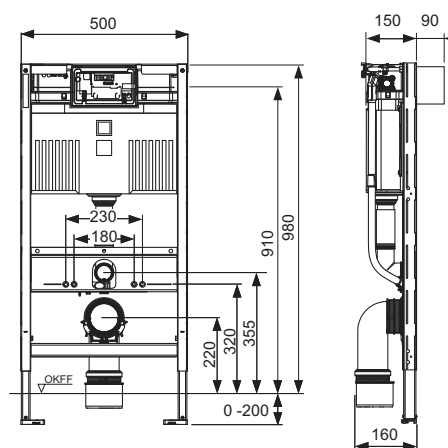
- Unitazo vandens nuleidimo plokštelė (žiūrėti nuleidimo plokšteles)
- Rėmelis higieninėms tabletėms (valdymas iš priekio)
- Montavimo komplektas, skirtas universaliems unitazams su bidė funkcija 980 mm

Pastaba:

Jeigu naudojama mažesnio tvirtinimo paviršiaus unitazo keramika (t. y. atstumas nuo tvirtinimo varžto vidurio iki apatinio tvirtinimo paviršiaus krašto yra ne didesnis nei 18 cm), pvz., V & B Memento, Subway 2.0, apatinėje konstrukcijos erdmėje būtina sumontuoti metalinių atramų komplektą 9041029.

Svarbu:

Jei ant pažeminto potinkinio rėmo vandens nuleidimo plokštelė sumontuota priekyje pakabinamo unitazo dangtis, jį atidarius, gali ją uždengti. Tokiais atvejais, jei įmanoma, rekomenduojama vandens nuleidimo plokštelę montuoti iš viršaus.



Art. Nr.	Pak. 1	Pak. 2	Pak. 3	€/vnt.
9300382	1 vnt.	10 vnt.	60 vnt.	387,06

# TECEprofil – Unitazų moduliai su Uni vandens bakeliu

## TECEprofil unitazo modulis su Uni vandens bakeliu, skirtas pajungti universaliems unitazams su bidė funkcija, montavimo aukštis 820 mm

Unitazo modulis su "easy fit" vandens nuleidimo plokštelių tvirtinimo sistema ir skirtas pajungti universaliems unitazams su bidė funkcija. Unitazo modulis, skirtas tvirtinti prie TECEprofil prie sienos arba prie mūro sienos.

Uni vandens bakelis, valdymas iš priekio arba iš viršaus:

- Iš smūgiams atsparaus plastiko pagamintas tvirtas bakelis, išbandyta pagal EN 14055
- Visiškai surinktas ir užsandarintas vandens bakelis.
- Vandens jungtis bakelio šone su 1/2" išoriniu sriegiu, galima naudoti ir greito jungimo jungtį.
- 10 litrų talpos vandens bakelis; iš anksto nustatytas 6 litrų standartinis vandens nuleidimo kiekis; galimybė bet kada nustatyti 4.5/7.5 ar 9 litrų nuleidžiamo vandens kiekį; dvigubo vandens nuleidimo sistemai skirtas sumažintas (3 litrai) nuleidžiamo vandens kiekis. Likusį vandenį galima iš karto panaudoti papildomam nuplovimui.
- Izoliacija, apsauganti nuo kondensato susidarymo
- Tinka TECE vandens nuleidimo plokštelėms ir rankenoms
- Priklausomai nuo vandens plokštelės gali būti nustatyta viengubo arba dvigubo vandens nuleidimo technologija
- "easy fit" vandens nuleidimo plokštelių tvirtinimo sistema
- Tyliai veikiantis hidraulinis pripildymo vožtuvas, pirma garso lygio grupė, pagal DIN 4109

Modulio rėmo sudėtis:

- Milteliniu būdu dažytas tvirtas montavimo rėmas
- Du tvirtinimo varžtai ir veržlės M 12
- Du TECEprofil reguliuojamo gylio laikikliai moduliams tvirtinti
- Unitazo nuotekų alkūnė DN 90 su perėjimu DN 90/100, pagaminta iš plastiko PP
- Naudojant tik perėjimą, galima pajungti ir horizontaliai
- Unitazo prijungimo komplektas DN 90
- Dėžutė įvairioms elektros jungtims privesti
- Dangtis su apsauginėmis aklėmis
- WC pajungimo dėžė skirta unitazams su bidė funkcija su apsauginiu šablonu, kanalu skirtu vandens pravedimui (būtina patikrinti jungčių vietas) ir atskira niša su dangteliu transformatoriui.

Papildomai užsakoma:

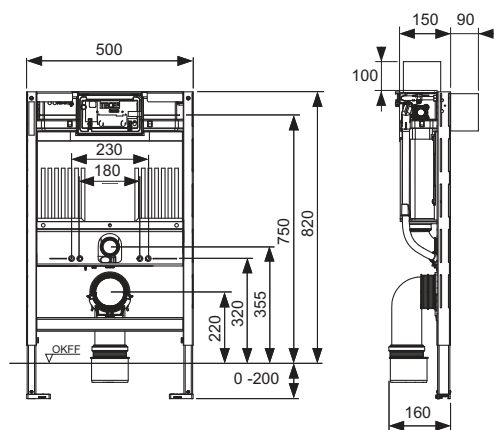
- Unitazo vandens nuleidimo plokštelė (žiūrėti nuleidimo plokšteles)
- Rėmelis higieninėms tabletėms (valdymas iš priekio)
- Montavimo komplektas, skirtas universaliems unitazams su bidė funkcija 820 mm

Pastaba:

Jeigu naudojama mažesnio tvirtinimo paviršiaus unitazo keramika (t. y. atstumas nuo tvirtinimo varžto vidurio iki apatinio tvirtinimo paviršiaus krašto yra ne didesnis nei 18 cm), pvz., V & B Memento, Subway 2.0, apatinėje konstrukcijos erdmėje būtina sumontuoti metalinių atramų komplektą 9041029.

Svarbu:

Jei ant pažeminto potinkinio rėmo vandens nuleidimo plokštelė sumontuota priekyje pakabinamo unitazo dangtis, jį atidarius, gali ją uždengti. Tokiais atvejais, jei įmanoma, rekomenduojama vandens nuleidimo plokštelę montuoti iš viršaus.



Art. Nr.	Pak. 1	Pak. 2	Pak. 3	€/vnt.
9300380	1 vnt.	10 vnt.	60 vnt.	387,06

TECEprofil unitazo modulis Nordic su Uni vandens bakeliu ir sandarinimo maišu, montavimo aukštis 1120 mm

**Nauja**

Unitazo modulis su "easy fit" vandens nuleidimo plokštelių tvirtinimo sistema. Skirtas tvirtinti prie TECEprofil profilinių vamzdžių, montuoti prie sienos ar kampe.

Uni vandens bakelis, valdymas iš priekio:

- Iš smūgiams atsparaus plastiko pagamintas tvirtas bakelis, išbandyta pagal EN 14055
- Visiškai surinktas ir užsandarintas vandens bakelis
- Bakelis ir vandens pajungimas pritaikyti prijungti "vamzdis-vamzdyje" sistemos jungtims
- 10 litrų talpos vandens bakelis; iš anksto nustatytas 6 litrų standartinis vandens nuleidimo kiekis; galimybė bet kada nustatyti 4.5/7.5 ar 9 litrų nuleidžiamo vandens kiekį; dvigubo vandens nuleidimo sistemai skirtas sumažintas (3 litrai) nuleidžiamo vandens kiekis. Likusį vandenį galima iš karto panaudoti papildomam nuplovimui.
- Izoliacija, apsauganti nuo kondensato susidarymo
- Tinka TECE vandens nuleidimo plokštelėms ir rankenoms
- Priklausomai nuo vandens plokštelės gali būti nustatyta viengubo arba dvigubo vandens nuleidimo technologija
- "easy fit" vandens nuleidimo plokštelių tvirtinimo sistema
- Tyliai veikiantis hidraulinis pripildymo vožtuvas, pirma garso lygio grupė, pagal DIN 4109
- Tipas Nordic su sandarinimo maišu

Modulio rėmo sudėtis:

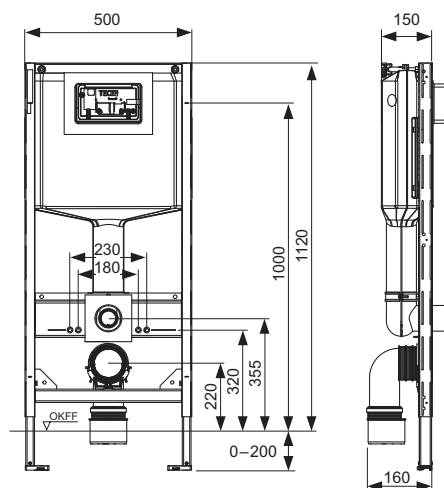
- Milteliniu būdu dažytas tvirtas montavimo rėmas
- Du tvirtinimo varžtai ir veržlės M 12
- Keturi TECEprofil reguliuojamo gylgio laikikliai moduliams tvirtinti
- Unitazo nuotekų alkūnė DN 90 su perėjimu DN 90/100, pagaminta iš plastiko PP
- Naudojant tik perėjimą, galima pajungti ir horizontaliai
- Unitazo prijungimo komplektas DN 90

Papildomai užsakoma:

- Unitazo vandens nuleidimo plokštelė (žiūrėti nuleidimo plokšteles)
- Rėmelis higieninėms tabletėms (nebūtina)
- TECEone montavimo komplektas standartiniams potinkiniams rėmams (nebūtina)

**Pastaba:**

Jeigu naudojama mažesnio tvirtinimo paviršiaus unitazo keramika (t. y. atstumas nuo tvirtinimo varžto vidurio iki apatinio tvirtinimo paviršiaus krašto yra ne didesnis nei 18 cm), pvz., V & B Memento, Subway 2.0, apatinėje konstrukcijos ertmėje būtina sumontuoti metalinių atramų komplektą 9041029.



Art. Nr.		Pak. 1	Pak. 2	Pak. 3	€/vnt.
9300361	Nauja	1 vnt.	10 vnt.	60 vnt.	417,58

# TECEprofil – Unitazų moduliai su Uni vandens bakeliu

TECEprofil unitazo modulis Nordic su Uni vandens bakeliu ir sandarinimo maišu, montavimo aukštis 820 mm

**Nauja**

Unitazo modulis su "easy fit" vandens nuleidimo plokštelių tvirtinimo sistema. Skirtas tvirtinti prie TECEprofil profilinių vamzdžių, montuoti prie sienos ar kampe.

Uni vandens bakelis, valdymas iš priekio:

- Iš smūgiams atsparaus plastiko pagamintas tvirtas bakelis, išbandyta pagal EN 14055
- Visiškai surinktas ir užsandarintas vandens bakelis
- Bakelis ir vandens pajungimas pritaikyti prijungti "vamzdis-vamzdyje" sistemos jungtims
- 10 litrų talpos vandens bakelis; iš anksto nustatytas 6 litrų standartinis vandens nuleidimo kiekis; galimybė bet kada nustatyti 4.5/7.5 ar 9 litrų nuleidžiamo vandens kiekį; dvigubo vandens nuleidimo sistemai skirtas sumažintas (3 litrai) nuleidžiamo vandens kiekis. Likusį vandenį galima iš karto panaudoti papildomam nuplovimui.
- Izoliacija, apsauganti nuo kondensato susidarymo
- Tinka TECE vandens nuleidimo plokštelėms ir rankenoms
- Priklausomai nuo vandens plokštelės gali būti nustatyta viengubo arba dvigubo vandens nuleidimo technologija
- "easy fit" vandens nuleidimo plokštelių tvirtinimo sistema
- Tyliai veikiantis hidraulinis pripildymo vožtuvas, pirma garso lygio grupė, pagal DIN 4109
- Tipas Nordic su sandarinimo maišu

Modulio rėmo sudėtis:

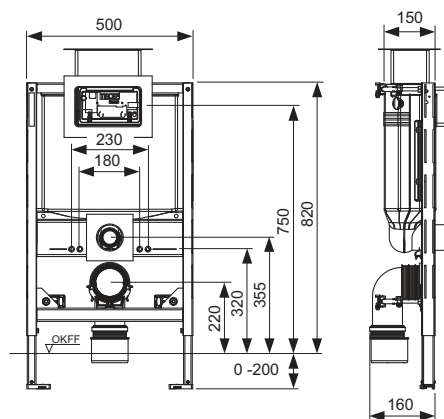
- Milteliniu būdu dažytas tvirtas montavimo rėmas
- Du tvirtinimo varžtai ir veržlės M 12
- Keturi TECEprofil reguliuojamo gylio laikikliai moduliams tvirtinti
- Unitazo nuotekų alkūnė DN 90 su perėjimu DN 90/100, pagaminta iš plastiko PP
- Naudojant tik perėjimą, galima pajungti ir horizontaliai
- Unitazo prijungimo komplektas DN 90

**Papildomai užsakoma:**

- Unitazo vandens nuleidimo plokštelė (žiūrėti nuleidimo plokšteles)
- Rėmelis higieninėms tabletėms (nebūtina)
- TECEone montavimo komplektas standartiniams potikiniams rėmams (nebūtina)

**Pastaba:**

Jeigu naudojama mažesnio tvirtinimo paviršiaus unitazo keramika (t. y. atstumas nuo tvirtinimo varžto vidurio iki apatinio tvirtinimo paviršiaus krašto yra ne didesnis nei 18 cm), pvz., V & B Memento, Subway 2.0, apatinėje konstrukcijos ertmėje būtina sumontuoti metalinių atramų komplektą 9041029.



Art. Nr.		Pak. 1	Pak. 2	Pak. 3	€/vnt.
9300362	Nauja	1 vnt.	10 vnt.	60 vnt.	451,33

## TECEprofil unitazo modulis Nordic su Uni vandens bakeliu ir sandarinimo maišu, montavimo aukštis 980 mm

**Nauja**

Unitazo modulis su "easy fit" vandens nuleidimo plokštelių tvirtinimo sistema. Skirtas tvirtinti prie TECEprofil profilinių vamzdžių, montuoti prie sienos ar kampe.

Uni vandens bakelis, valdymas iš priekio:

- Iš smūgiams atsparaus plastiko pagamintas tvirtas bakelis, išbandyta pagal EN 14055
- Visiškai surinktas ir užsandarintas vandens bakelis
- Bakelis ir vandens pajungimas pritaikyti prijungti "vamzdis-vamzdyje" sistemos jungtims
- 10 litrų talpos vandens bakelis; iš anksto nustatytas 6 litrų standartinis vandens nuleidimo kiekis; galimybė bet kada nustatyti 4.5/7.5 ar 9 litrų nuleidžiamo vandens kiekį; dvigubo vandens nuleidimo sistemai skirtas sumažintas (3 litrai) nuleidžiamo vandens kiekis. Likusį vandenį galima iš karto panaudoti papildomam nuplovimui.
- Izoliacija, apsauganti nuo kondensato susidarymo
- Tinka TECE vandens nuleidimo plokštelėms ir rankenoms
- Priklausomai nuo vandens plokštelės gali būti nustatyta viengubo arba dvigubo vandens nuleidimo technologija
- "easy fit" vandens nuleidimo plokštelių tvirtinimo sistema
- Tyliai veikiantis hidraulinis pripildymo vožtuvas, pirma garso lygio grupė, pagal DIN 4109
- Tipas Nordic su sandarinimo maišu

Modulio rėmo sudėtis:

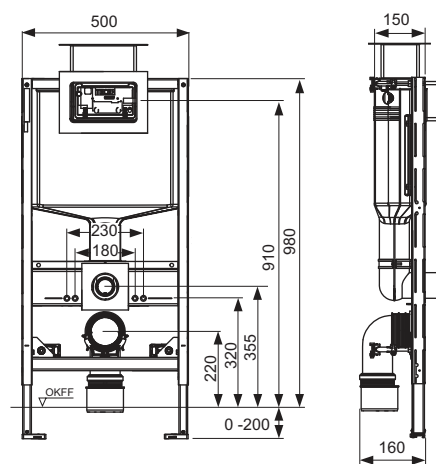
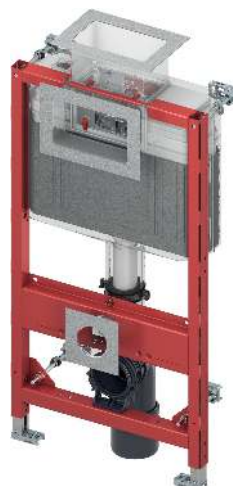
- Milteliniu būdu dažytas tvirtas montavimo rėmas
- Du tvirtinimo varžtai ir veržlės M 12
- Keturi TECEprofil reguliuojamo gylio laikikliai moduliams tvirtinti
- Unitazo nuotekų alkūnė DN 90 su perėjimu DN 90/100, pagaminta iš plastiko PP
- Naudojant tik perėjimą, galima pajungti ir horizontaliai
- Unitazo prijungimo komplektas DN 90

**Papildomai užsakoma:**

- Unitazo vandens nuleidimo plokštelė (žiūrėti nuleidimo plokšteles)
- Rėmelis higieninėms tabletėms (nebūtina)
- TECEone montavimo komplektas standartiniams potinkiniams rėmams (nebūtina)

**Pastaba:**

Jeigu naudojama mažesnio tvirtinimo paviršiaus unitazo keramika (t. y. atstumas nuo tvirtinimo varžto vidurio iki apatinio tvirtinimo paviršiaus krašto yra ne didesnis nei 18 cm), pvz., V & B Memento, Subway 2.0, apatinėje konstrukcijos ertmėje būtina sumontuoti metalinių atramų komplektą 9041029.



Art. Nr.		Pak. 1	Pak. 2	Pak. 3	€/vnt.
9300359	Nauja	1 vnt.	10 vnt.	60 vnt.	442,89

# TECEprofil – Unitazų moduliai su Octa II vandens bakeliu

TECEprofil unitazo modulis su Octa II vandens bakeliu, 8 cm, montavimo aukštis 1120 mm

Unitazo modulis su "easy fit" vandens nuleidimo plokštelių tvirtinimo sistema. Skirtas tvirtinti prie TECEprofil profilinių vamzdžių, montuoti metalinėse ar medinėse karkasinėse sienose, prie sienos ar kampe; taip pat tinka montuoti atskirai.

Octa II 8 cm vandens bakelis, valdymas iš priekio.

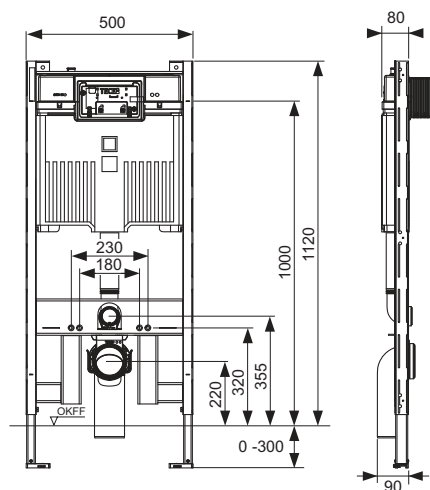
- Iš smūgiams atsparaus plastiko pagamintas tvirtas bakelis, išbandyta pagal EN 14055
- Visiškai surinktas ir užsandarintas vandens bakelis.
- Vandens jungtis bakelio viršuje su 1/2" išoriniu sriegiu, tinka ir greito jungimo jungtims
- 7 litrų talpos bakelis; iš anksto nustatytas 6 litrų standartinis vandens nuleidimo kiekis; galimybė bet kada nustatyti 4.5 litrų nuleidžiamo vandens kiekį; dvigubo vandens nuleidimo sistemai skirtas mažas (3 litrai) nuleidžiamo vandens kiekis, galima nustatyti 4/2 litrų nuleidžiamo vandens kiekį.
- Izoliacija, apsauganti nuo kondensato susidarymo
- Tinka TECE vandens nuleidimo plokštelėms ir rankenoms
- Priklausomai nuo vandens plokštelės gali būti nustatyta viengubo arba dvigubo vandens nuleidimo technologija
- "easy fit" vandens nuleidimo plokštelių tvirtinimo sistema
- Montavimo tunelis, skirtas aptarnavimui, jį galima sumažinti be įrankių
- Tyliai veikiantis hidraulinis pripildymo vožtuvas, pirma garso lygio grupė, pagal DIN 4109

Modulio rėmo sudėtis:

- Miltelininiu būdu dažytas tvirtas montavimo rėmas
- Du tvirtinimo varžtai ir veržlės M 12
- WC nuotekų alkūnė DN 90/90 pagaminta iš PE-HD plastiko, įskaitant apsauginį kamštį
- Unitazo prijungimo komplektas DN 90
- Tinka grindų storiui iki 30 cm
- Atstumas tarp keramikos tvirtinimo varžtų 180 arba 230 mm
- Tvirtinimo medžiagos, skirtos montuoti prie sienos

Papildomai užsakoma:

- Unitazo vandens nuleidimo plokštelė (žiūrėti nuleidimo plokštelės)
- Tvirtinimo detalės, skirtos tvirtinti kampe ar medinėse karkasinėse sienose (nebūtina)
- TECEone montavimo komplektas 8 cm potikiniams rėmams (nebūtina)



Art. Nr.	Pak. 1	Pak. 2	€/vnt.
9300500	1 vnt.	10 vnt.	295,68



## TECEprofil unitazo modulis su 8 cm Octa II vandens bakeliu ir ventilacijos jungtimi, montavimo aukštis 1120 mm

Unitazo modulis su "easy fit" vandens nuleidimo plokštelių tvirtinimo sistema. Skirtas tvirtinti prie TECEprofil profilinių vamzdžių, montuoti metalinėse ar medinėse karkasinėse sienose, prie sienos ar kampe; taip pat tinka montuoti atskirai.

Octa II 8 cm vandens bakelis, valdymas iš priekio.

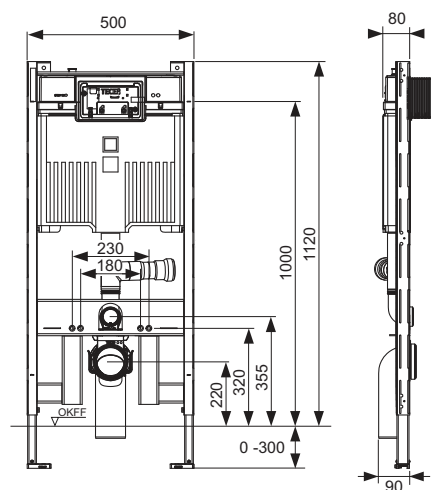
- Iš smūgiams atsparaus plastiko pagamintas tvirtas bakelis, išbandyta pagal EN 14055
- Visiškai surinktas ir užsandarintas vandens bakelis.
- Vandens jungtis bakelio viršuje su 1/2" išoriniu sriegiu, tinka ir greito jungimo jungtims
- 7 litrų talpos bakelis; iš anksto nustatytas 6 litrų standartinis vandens nuleidimo kiekis; galimybė bet kada nustatyti 4.5 litrų nuleidžiamo vandens kiekį; dvigubo vandens nuleidimo sistemai skirtas mažas (3 litrai) nuleidžiamo vandens kiekis, galima nustatyti 4/2 litrų nuleidžiamo vandens kiekį.
- Izoliacija, apsauganti nuo kondensato susidarymo
- Tinka TECE vandens nuleidimo plokštelėms ir rankenoms
- Priklausomai nuo vandens plokštelės gali būti nustatyta viengubo arba dvigubo vandens nuleidimo technologija
- "easy fit" vandens nuleidimo plokštelių tvirtinimo sistema
- Montavimo tunelis, skirtas aptarnavimui, jį galima sumažinti be įrankių
- Tyliai veikiantis hidraulinis pripildymo vožtuvas, pirma garso lygio grupė, pagal DIN 4109
- Su atšaka ventilacijos pajungimui DN 50
- Tvirtinimo medžiagos, skirtos montuoti prie sienos

Modulio rėmo sudėtis:

- Miltelinio būdu dažytas tvirtas montavimo rėmas
- Du tvirtinimo varžtai ir veržlės M 12
- WC nuotekų alkūnė DN 90/90 pagaminta iš PE-HD plastiko, įskaitant apsauginį kamštį
- Unitazo prijungimo komplektas DN 90
- Tinka grindų storii iki 30 cm
- Atstumas tarp keramikos tvirtinimo varžtų 180 arba 230 mm

Papildomai užsakoma:

- Unitazo vandens nuleidimo plokštelė (žiūrėti nuleidimo plokšteles)
- Tvirtinimo detalės, skirtos tvirtinti prie sienos, kampe ar medinėse karkasinėse sienose (nebūtina)
- TECEone montavimo komplektas 8 cm potikiniams rėmams (nebūtina)



Art. Nr.	Pak. 1	Pak. 2	€/vnt.
9300501	1 vnt.	10 vnt.	345,50

# TECEprofil – Unitazų moduliai su Octa II vandens bakeliu

TECEprofil unitazo modulis su Octa II vandens bakeliu, 8 cm, montavimo aukštis 1120 mm

Unitazo modulis su "easy fit" vandens nuleidimo plokštelių tvirtinimo sistema. Skirtas tvirtinti prie TECEprofil profilinių vamzdžių, montuoti metalinėse ar medinėse karkasinėse sienose, prie sienos ar kampe; taip pat tinka montuoti atskirai.

Octa II 8 cm vandens bakelis, valdymas iš priekio.

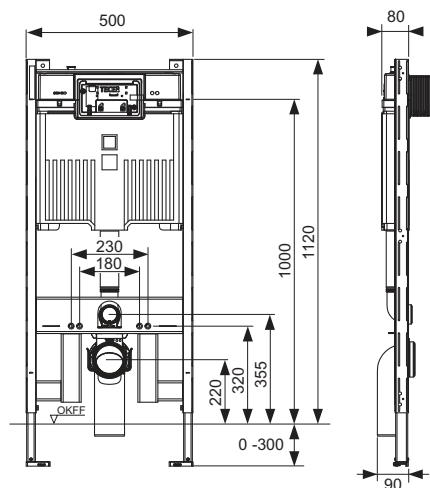
- Iš smūgiams atsparaus plastiko pagamintas tvirtas bakelis, išbandyta pagal EN 14055
- Visiškai surinktas ir užsandarintas vandens bakelis.
- Vandens jungtis bakelio viršuje su 1/2" išoriniu sriegiu, tinka ir greito jungimo jungtims
- 7 litrų talpos bakelis; iš anksto nustatytas 6 litrų standartinis vandens nuleidimo kiekis; galimybė bet kada nustatyti 4.5 litrų nuleidžiamo vandens kiekį; dvigubo vandens nuleidimo sistemai skirtas mažas (3 litrai) nuleidžiamo vandens kiekis, galima nustatyti 4/2 litrų nuleidžiamo vandens kiekį.
- Izoliacija, apsauganti nuo kondensato susidarymo
- Tinka TECE vandens nuleidimo plokštelėms ir rankenoms
- Priklausomai nuo vandens plokštelės gali būti nustatyta viengubo arba dvigubo vandens nuleidimo technologija
- "easy fit" vandens nuleidimo plokštelių tvirtinimo sistema
- Montavimo tunelis, skirtas aptarnavimui, jį galima sumažinti be įrankių
- Tyliai veikiantis hidraulinis pripildymo vožtuvas, pirma garso lygio grupė, pagal DIN 4109

Modulio rėmo sudėtis:

- Miltelinis būdu dažytas tvirtas montavimo rėmas
- Du tvirtinimo varžtai ir veržlės M 12
- Unitazo nuotekų alkūnė DN 90 su perėjimu DN 90/100, pagaminta iš plastiko PP, įskaitant apsauginius kamščius
- Naudojant tik perėjimą, galima pajungti ir horizontaliai
- Unitazo prijungimo komplektas DN 90
- Tinka grindų storiui iki 30 cm
- Atstumas tarp keramikos tvirtinimo varžtų 180 arba 230 mm
- Tvirtinimo medžiagos, skirtos montuoti prie sienos
- Garso izoliacijos rinkinys

Papildomai užsakoma:

- Unitazo vandens nuleidimo plokštelė (žiūrėti nuleidimo plokšteles)
- Tvirtinimo detalės, skirtos tvirtinti prie sienos, kampe ar medinėse karkasinėse sienose (nebūtina)
- TECEone montavimo komplektas 8 cm potikiniams rėmams (nebūtina)



Art. Nr.	Pak. 1	Pak. 2	€/vnt.
9300502	1 vnt.	10 vnt.	324,04

## TECEprofil praustuvo modulis, montavimo aukštis 1120 mm

Skirtas tvirtinti prie TECEprofil profilinių vamzdžių, montuoti metalinėse ar medinėse karkasinėse sienose, prie sienos ar kampe.

Modulis visiškai surinktas, jo sudėtis:

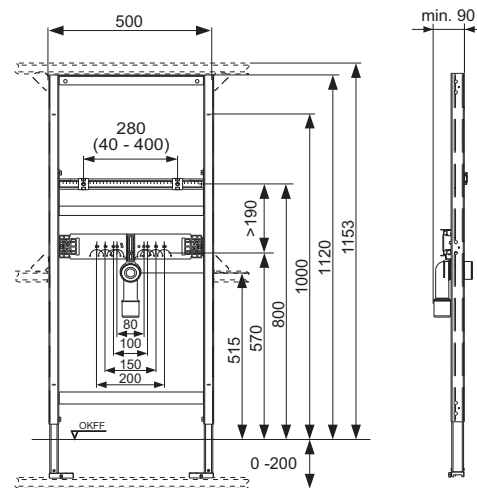
- Miltelinio būdu dažytas tvirtas rėmas
- Du tvirtinimo varžtai M 10, tvirtinimo taškus galima reguliuoti tiek horizontaliai, tiek vertikaliai
- Garsą izoliuojančios montavimo traversos prietaisinėms alkūnėms tvirtinti
- Nuotekų alkūnė DN 40/50 su gumine tarpine NW 30/50 (galima naudoti kaip tarpinę), apsauginis kamštis

Papildomai užsakoma:

- TECEflex 16 x 1/2", TECElogo 16 x 1/2" prietaisinės alkūnės arba TECElogo-Push 20 x 1/2" universali jungtis
- Tvirtinimo detalės, skirtos tvirtinti prie sienos, kampe ar medinėse karkasinėse sienose
- Tvirtinimo kronšteinas jungiamųjų detalių tvirtinimui 9020041



Art. Nr.	Pak. 1	Pak. 2	Pak. 3	€/vnt.
9310000	1 vnt.	10 vnt.	60 vnt.	148,37



# TECEprofil – Praustuvų moduliai

## TECEprofil praustuvo modulis, montavimo aukštis 820-980 mm

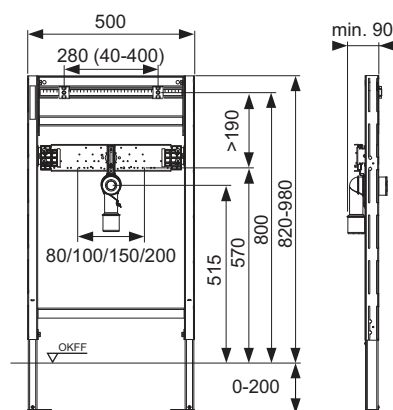
Skirtas tvirtinti prie TECEprofil profilių vamzdžių, montuoti metalinėse ar medinėse karkasinėse sienose, prie sienos ar kampe.

Modulis visiškai surinktas, jo sudėtis:

- Miltelinio būdu dažytas tvirtas rėmas
- Du tvirtinimo varžtai M 10, tvirtinimo taškus galima reguliuoti tiek horizontaliai, tiek vertikaliai
- Garsą izoliuojančios montavimo traversos prietaisinėms alkūnėms tvirtinti
- Nuotekų alkūnė DN 40/50 su gumine tarpine NW 30/50 (galima naudoti kaip tarpinę), apsauginis kamštis

Papildomai užsakoma:

- TECEflex 16 x 1/2", TECElogo 16 x 1/2" prietaisinės alkūnės arba TECElogo-Push 20 x 1/2" universali jungtis
- Tvirtinimo detalės, skirtos tvirtinti prie sienos, kampe ar medinėse karkasinėse sienose



Art. Nr.	Pak. 1	Pak. 2	Pak. 3	€/vnt.
9310018	1 vnt.	10 vnt.	60 vnt.	181,61

## TECEprofil pisuaro modulis su TECE vandens nuleidimo vožtuvu korpusu U 2, montavimo aukštis 1120 mm

Pisuaro modulis, skirtas TECEfilo pisuarų elektronikai, tvirtinamas prieTECEprofil profiliinių vamzdžių, montuojamas metalinėse ar medinėse karkasinėse sienose, prie sienos ar kampe.

Modulis visiškai surinktas, jo sudėtis:

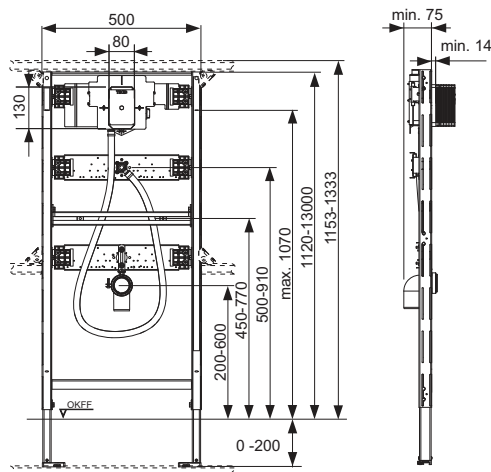
- TECE pisuaro vandens nuleidimo vožtuvo korpusas U 2 su vandens uždarymo vožtuvu ir apsauginiu šablonu
- Sumontuotas 230 V/12 V transformatorius tiesioginei 230 V jungčiai
- Vandens jungtis su 1/2" vidiniu sriegiu
- Dvi reguliuojamos atramos tvirtinti prie grindų, 0-200 mm
- Montavimo gylis 75 mm
- Du M8 tvirtinimo varžtai
- Reguliuojami tvirtinimo bėgeliai
- Reguliuojamo aukščio nuotekų pajungimo vieta
- Nuotekų alkūnė DN 50, įskaitant apsauginius kamščius
- Montavimo medžiagos, skirtos pisuarams
- Jungtis keramikos pajungimo detalei su 1/2" vidiniu sriegiu

### Papildomai užsakoma:

- TECEfilo vožtuvo blokas (žr. pisuaro vandens nuleidimo plokšteles)
- TECEfilo plokštelė su jutikliu (žr. pisuaro vandens nuleidimo plokšteles)
- Jungtis skirta tvirtinti prie sienos, kampe arba medinėse karkasinėse sienose

### Svarbu!

Netinka pusiau įleistiems pisuarams.



Art. Nr.	Pak. 1	Pak. 2	Pak. 3	€/vnt.
9320013	1 vnt.	10 vnt.	60 vnt.	324,68

## TECEprofil – Pisuarų moduliai

### TECEprofil pisuaro modulis su TECE vandens nuleidimo vožtuvu korpusu U 1, montavimo aukštis 1120 mm

Pisuaro modulis, skirtas vandeniui nuleisti mechaniniu ir elektroniniu būdu. Tvirtinamas prie TECEprofil profilinių vamzdžių, montuojamas metalinėse ar medinėse karkasinėse sienose, prie sienos ar kampe.

Modulis visiškai surinktas, jo sudėtis:

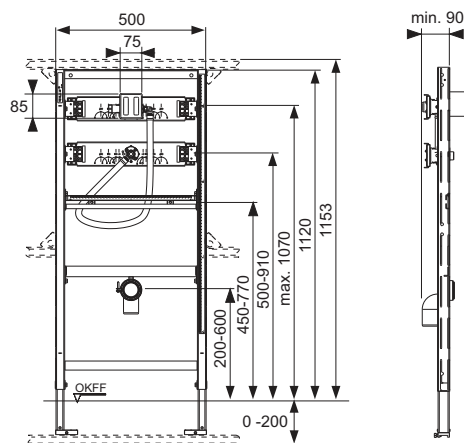
- TECE pisuaro vandens nuleidimo vožtuvo korpusas U 1 su vandens uždarymo vožtuvu ir apsauginiu šablonu
- Vandens jungtis su 1/2" vidiniu sriegiu
- Dvi reguliuojamos atramos tvirtinti prie grindų, 0-200 mm
- Du M8 tvirtinimo varžtai
- Reguliuojami tvirtinimo bėgeliai
- Reguliuojamo aukščio nuotekų pajungimo vieta
- Nuotekų alkūnė DN 50, įskaitant apsauginius kamščius
- Montavimo medžiagos, skirtos pisuarams
- Jungtis keramikos pajungimo detalei su 1/2" vidiniu sriegiu

#### Papildomai užsakoma:

- Mechaninė arba elektroninė vandens nuleidimo plokštelė (TECESquare, TECEloop, TECEsolid, TECEplanus ir TECEnow)
- Tvirtinimo detalės, skirtos tvirtinti prie sienos, kampe ar medinių konstrukcijų sienose

#### Svarbu:

Netinka iš dalies įleidžiamiems pisuarams.



Art. Nr.	Pak. 1	Pak. 2	Pak. 3	€/vnt.
9320008	1 vnt.	10 vnt.	60 vnt.	276,10

## TECEprofil pisuaro modulis, kai nuleidimo vožtuvas išorinis, montavimo aukštis 1120 mm

Pisuaro modulis, skirtas tvirtinti išorinius vandens nuleidimo vožtuvus. Skirtas tvirtinti prie TECEprofil profilinių vamzdžių, montuoti metalinėse ar medinėse karkasinėse sienose, prie sienos ar kampe.

Modulis visiškai surinktas, jo sudėtis:

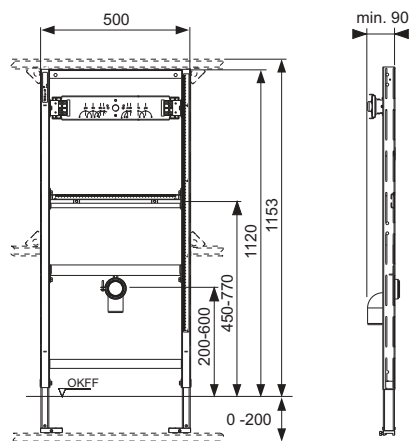
- Miltelinio būdu dažytas tvirtas rėmas
- Dvi reguliuojamos atramos tvirtinti prie grindų, 0-200 mm
- Du M 8 tvirtinimo varžtai
- Reguliuojami tvirtinimo bėgeliai
- Reguliuojamo aukščio nuotekų pajungimo vieta
- DN 50 aukštos temperatūros nuotekų pajungimo alkūnė su apsauginiu kamščiu
- Montavimo medžiagos, skirtos pisuarams

### Papildomai užsakoma:

- Tvirtinimo detalės, skirtos tvirtinti prie sienos, kampe ar medinėse karkasinėse sienose



Art. Nr.	Pak. 1	Pak. 2	Pak. 3	€/vnt.
9320010	1 vnt.	10 vnt.	60 vnt.	187,51



## TECEprofil – Dušo moduliai

TECEprofil dušo modulis, skirtas integruoto montavimo ir išorinėms detalėms tvirtinti, montavimo aukštis 1120 mm

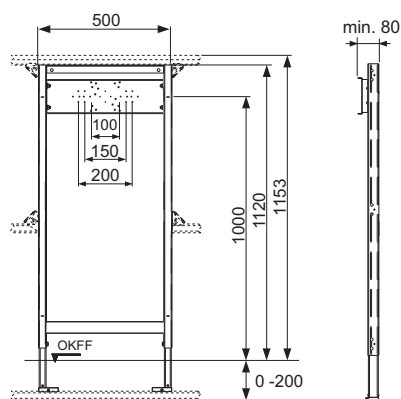
Skirta montuoti išorinėms arba integruotoms detalėms.

Skirtas tvirtinti prie TECEprofil profilių vamzdžių, montuoti metalinėse ar medinėse karkasinėse sienose, prie sienos ar kampe.

Modulis visiškai surinktas, jo sudėtis:

- Miltelinio būdu dažytas tvirtas rėmas
- Dvi reguliuojamos atramos tvirtinti prie grindų, 0-200 mm
- Reguliuojama traversa potinkinių prietaisų arba pajungimo detalių tvirtinimui

Art. Nr.	Pak. 1	Pak. 2	Pak. 3	€/vnt.
9340000	1 vnt.	10 vnt.	60 vnt.	121,64





## TECEprofil bidė modulis, montavimo aukštis 1120 mm

Skirtas tvirtinti prie TECEprofil profilinių vamzdžių, montuoti metalinėse ar medinėse karkasinėse sienose, prie sienos ar kampe.

Modulis visiškai surinktas, jo sudėtis:

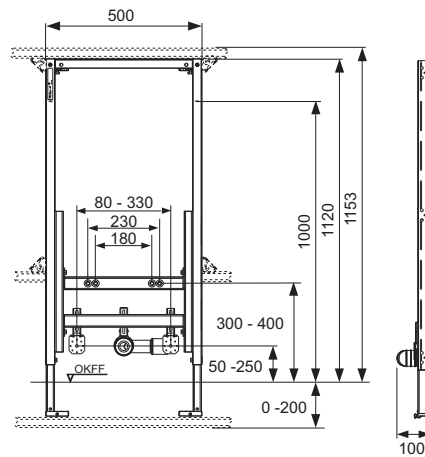
- Miltelinio būdu dažytas tvirtas rėmas su dviem reguliuojamomis atramomis tvirtinti prie grindų, 0-200 mm
- Du tvirtinimo varžtai ir veržlės M 12
- Reguliuojama nuotekų pajungimo vieta
- Nuotekų alkūnė DN 40/50 su gumine tarpine, guminis perėjimas 30/50 (galima naudoti kaip tarpinę), su apsauginiu kamščiu

Papildomai užsakoma:

- TECEflex 16 x 1/2", TECElogo 16 x 1/2" prietaisinės alkūnės arba TECElogo-Push 20 x 1/2" universalios jungtys
- Tvirtinimo detalės, skirtos tvirtinti prie sienos, kampe ar medinėse karkasinėse sienose



Art. Nr.	Pak. 1	Pak. 2	Pak. 3	€/vnt.
9330000	1 vnt.	10 vnt.	60 vnt.	164,14



# TECEprofil – Bidė moduliai

## TECEprofil bidė modulis, montavimo aukštis 820 mm

Skirtas tvirtinti prie TECEprofil profilinių vamzdžių, montuoti metalinėse ar medinėse karkasinėse sienose, prie sienos ar kampe.

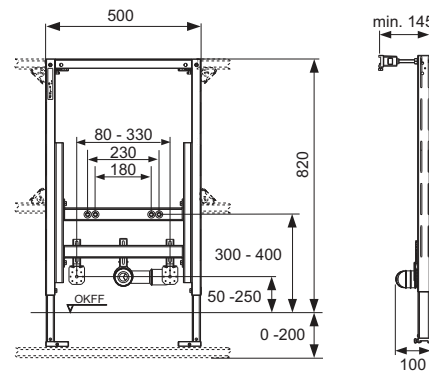
Modulis visiškai surinktas, jo sudėtis:

- Miltelinio būdu dažytas tvirtas rėmas su dviem reguliuojamomis atramomis tvirtinti prie grindų, 0-200 mm
- Du tvirtinimo varžtai ir veržlės M 12
- Reguliuojama nuotekų pajungimo vieta
- Nuotekų alkūnė DN 40/50 su gumine tarpine, guminis perėjimas 30/50 (galima naudoti kaip tarpinę), su apsauginiu kamščiu
- Du reguliuojamo gylio tvirtinimo laikikliai

Naudojant teleskopinį modulių tvirtinimo įtaisą 9380001 galima montuoti ir į 980 mm aukščio TECEprofil konstrukciją.

### Papildomai užsakoma:

- Tvirtinimo detalės, skirtos tvirtinti kampe ar medinėse karkasinėse sienose
- TECEflex 16 x 1/2", TECElogo 16 x 1/2" prietaisinės alkūnės arba TECElogo-Push 20 x 1/2" universalios jungtys
- TECEprofil teleskopinis modulių tvirtinimo įtaisas 9380001



Art. Nr.	Pak. 1	Pak. 2	Pak. 3	€/vnt.
9330005	1 vnt.	10 vnt.	60 vnt.	164,14

## TECEprofil modulis porankiams ir tvirtinimo sistemoms

Skirta montuoti į UA profilio karkasines sienas arba prie sienos.

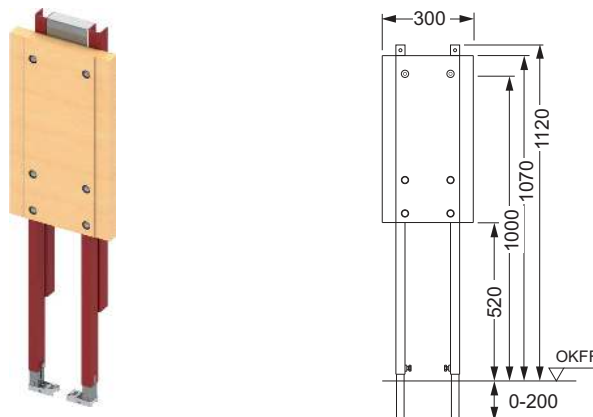
Modulis surinktas, jo sudėtis:

- Miltelinu būdu dažytas tvirtas montavimo rėmas
- Atspari vandens poveikiui, klijuota medinė plokštė
- Montavimo medžiagos, skirtos tvirtinti UA profilio sienoje

Papildomai užsakoma:

- Reguliuojami modulių laikikliai tvirtinti prie sienos

Art. Nr.	Pak. 1	Pak. 2	Pak. 3	€/vnt.
9360000	1 vnt.	10 vnt.	60 vnt.	148,44



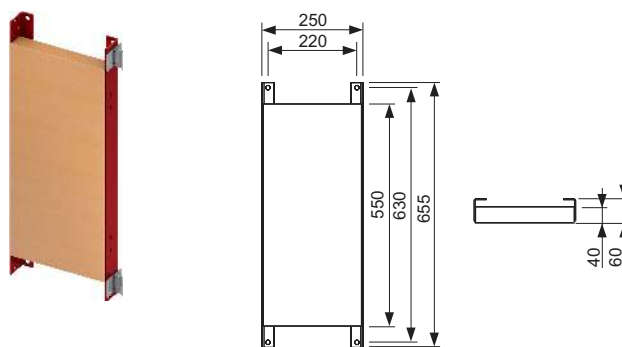
## TECEprofil montavimo pagrindas, skirtas porankiams ir tvirtinimo sistemoms

Porankiams tvirtinti į TECEprofil profilinių vamzdžių sistemą, UA profilio sieną arba montuoti prie sienos.

Modulis visiškai surinktas, jo sudėtis:

- Atspari vandens poveikiui, klijuota medinė plokštė, skirta tvirtinti prie TECEprofil universalių modulių
- Du laikikliai, skirti tvirtinti į TECEprofil profilinių vamzdžių sistemą

Art. Nr.	Pak. 1	€/vnt.
9042003	1 vnt.	76,71



## TECEprofil greito fiksavimo ir reguliuojamo gylio modulių tvirtinimo įtaisas

Skirta tvirtinti moduliams prie tvirtos sienos ir prie TECEprofil profilinio vamzdžio, montavimo gylis – 150-240 mm.

Komplekte:

- Du reguliuojamo gylio modulio tvirtinimai
- Montavimo medžiagos

Art. Nr.	Pak. 1	Pak. 2	€/vnt.
9380014	1 vnt.	15 vnt.	21,50



## TECE tvirtinimo prie sienos elementas, 90°

Tvirtinimo elementas, skirtas moduliams tvirtinti prie sienos.

Art. Nr.	Pak. 1	Pak. 2	€/vnt.
9380300	1 vnt.	20 vnt.	11,16



## TECE tvirtinimo prie sienos elementas, 45°

45° tvirtinimo elementas, skirtas moduliuvi tvirtinti prie sienos.

Art. Nr.	Pak. 1	Pak. 2	€/vnt.
9380301	1 vnt.	20 vnt.	17,48



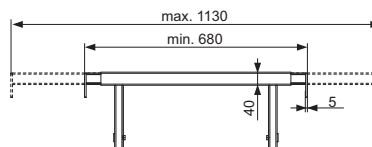
# TECEprofil – Papildomos dalys

## TECE teleskopinis tvirtinimo įtaisas

Skirta TECE moduliams tvirtinti nišose (nišos plotis 680-1130 mm); tvirtinimo medžiagos komplekte.

### Pastaba.

Plokštės rinkinį galima naudoti tik kartu su valdymo iš priekio sistema.



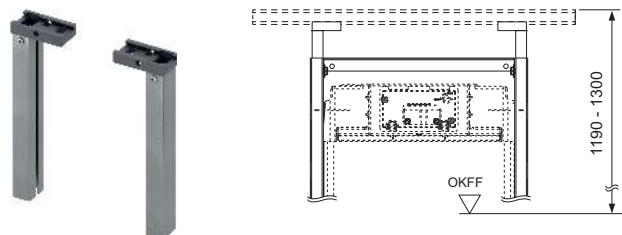
Art. Nr.	Pak. 1	€/vnt.
9380013	1 vnt.	52,45

## TECEprofil teleskopinis modulių tvirtinimo įtaisas

Skirta pailginti modulių atramas ir pritvirtinti prie horizontalios TECEprofil atramos.

Komplekte:

- Dvi reguliuojamo aukščio tvirtinimo atramos
- Tvirtinimo medžiagos, skirtos tvirtinti prie TECEprofil profilinio vamzdžio



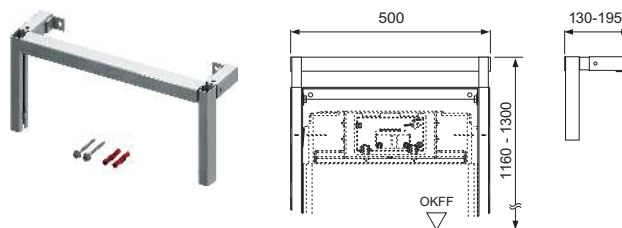
Art. Nr.	Pak. 1	Pak. 2	€/vnt.
9380001	1 vnt.	5 vnt.	17,36

## TECE reguliuojamo aukščio modulių tvirtinimo įtaisas

Skirta tvirtinti TECE modulius prie tvirtos arba lengvos konstrukcijos sienos. Galima reguliuoti tiek aukštį, tiek gylį.

Modulis visiškai surinktas, jo sudėtis:

- Cinkuoto plieno tvirtinimo kronšteinas
- Du reguliuojami laikikliai, norint pritaikyti prie plytelių išdėstymo galima keisti jų aukštį
- Montavimo medžiagos, skirtos montuoti prie sienos



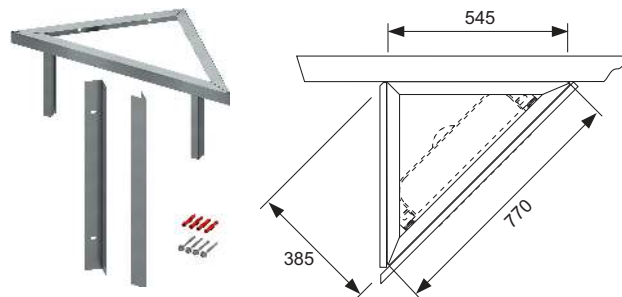
Art. Nr.	Pak. 1	€/vnt.
9380002	1 vnt.	32,84

## TECE modulių tvirtinimo įtaisas montuoti prie sienos kampe

Skirta tvirtinti TECE modulius 45° kampu prie tvirtos arba lengvos konstrukcijos sienos. Užtenka prisukti tik vieną laikiklio pusę prie sienos.

Modulis visiškai surinktas, jo sudėtis:

- Cinkuoto plieno tvirtinimo kronšteinas; galimybė reguliuoti aukštį norint pritaikyti prie plytelių išdėstymo
- Cinkuoti sieniniai profiliai rėmui tvirtinti prie sienos
- Montavimo medžiagos, skirtos montuoti prie sienos



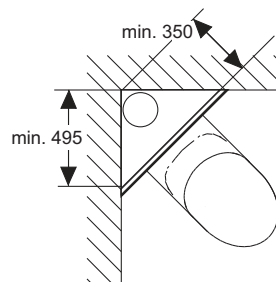
Art. Nr.	Pak. 1	€/vnt.
9380004	1 vnt.	59,59

## TECEprofil modulio tvirtinimo įtaisas montuoti įvairiuose kampuose

Skirta tvirtinti TECE modulius į kampą. Erdvę taupantis kampinis mazgas, galima tvirtinti lietvamzdžius, ventiliacijos ar magistralinius vamzdynus už modulio; tinka visiems moduliams.

Komplekte:

- Du modulio kampinio tvirtinimo įtaisai su reguliuojamu kampu
- Tvirtinimo medžiagos, skirtos montuoti prie sienos



Art. Nr.	Pak. 1	Pak. 2	€/kompl.
9380003	1 kompl.	5 kompl.	22,48

## TECE metalinių atramų kompleksas

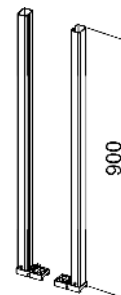
Papildoma atrama, skirta mažesnio tvirtinimo paviršiaus unitazo keramikai (t. y. atstumas nuo tvirtinimo varžto vidurio iki apatinio tvirtinimo paviršiaus krašto yra ne didesnis nei 18 cm), pvz., V & B Memento ir Subway 2.0. Tinka visiems TECEprofil unitazų moduliams su Uni bakeliu.



Art. Nr.	Pak. 1	€/vnt.
9041029	1 vnt.	24,59

## TECEprofil prailgintos modulių tvirtinimo kojos

Skirta tvirtinti TECEprofil moduliams prie grindų; tvirtinimo aukštis – nuo 20 cm iki 50 cm. Cinkuoto plieno profilis su atrama.

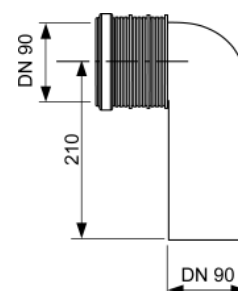


Art. Nr.	Pak. 1	€/vnt.
9030028	1 vnt.	37,77

## TECE 90° unitazo pajungimo alkūnė – DN 90/90

Unitazo prijungimo alkūnė skirta prijungti unitazo modulius prie DN 90 nuotekų vamzdžio, galimi trys tvirtinimo gyliai.

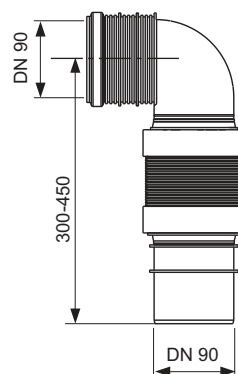
Variantas	Art. Nr.	Pak. 1	Pak. 2	€/vnt.
PE-HD	9820315	1 vnt.	10 vnt.	25,21
PP	9820134	1 vnt.	-	15,68



## TECE unitazo pajungimo alkūnė DN 90

Lanksti nuotekų alkūnė DN 90, pagaminta iš plastiko PE-HD (galima suvirinti).

Art. Nr.	Pak. 1	€/vnt.
9820317	1 vnt.	74,70



# TECEprofil – Papildomos dalys

## TECE unitazo pajungimo komplektas, DN 90

Unitazo prijungimo komplektas, skirtas ant sienos montuojamiems unitazams.

Komplekte:

- Nuotekų vamzdžio jungtis su tarpine
- Vandens išleidimo vamzdžio jungtis su tarpine
- Unitazo montavimo komplektas su dangteliais



Variantas	Ilgis	Art. Nr.	Pak. 1	Pak. 2	€/vnt.
PP	200 mm	9820057	1 vnt.	30 vnt.	18,61
PE	300 mm	9820214	1 vnt.	-	37,99
PE	400 mm	9820305	1 vnt.	-	101,60

## TECE unitazo pajungimo elementas, DN 90/100

Unitazo jungiamoji detalė, skirta prijungti unitazus horizontaliai prie DN 100 nuotekų vamzdžio.



Variantas	Art. Nr.	Pak. 1	Pak. 2	€/vnt.
PP	9820136	1 vnt.	10 vnt.	14,37
PVC	9820137	1 vnt.	10 vnt.	14,37
PE-HD	9820316	1 vnt.	10 vnt.	17,93

## TECE vandens išleidimo vamzdis su atšaka ventiliacijos pajungimui

Pakeičiama vandens išleidimo alkūnė su atšaka ventiliacijos pajungimui.



Variantas	Art. Nr.	Pak. 1	€/vnt.
DN 70 dešinė, 90°	9820078	1 vnt.	59,34
DN 70 kairė, 90°	9820126	1 vnt.	59,34
DN 50 dešinė, 45°	9820127	1 vnt.	59,34

## TECE ekscentrinis unitazų pajungimo komplektas, DN 90

PE ekscentrinis pajungimo komplektas, kurio pagalba galima pakelti unitazo pajungimo vietą 25 mm, DN 90, komplekte tvirtinimo medžiagos.



Art. Nr.	Pak. 1	Pak. 2	€/kompl.
9880073	1 kompl.	10 kompl.	55,21

**TECE papildomas komplektas unitazų dangčiams su bidė funkcija**

Tvirtinimo komplektas su garsui nepralaidžia tarpine, skirtas TECEprofil sausos konstrukcijos sienų moduliams; skirta vandens ir elektros sistemoms priversti unitazams su bidė funkcija, pvz., Duravit SensoWash D-Code ir SensoWash Starck, TOTO Washlet Giovannoni/GL 2.0/EK 2.0, AquaClean 4000/5000/5000plus, V & B ViClean U.

Komplekte:

- Elektros pajungimo sieninė dėžutė
- Elektros pajungimo sieninės dėžutės laikiklis, skirtas pritvirtinti prie modulio rėmo
- Prietaisinė alkūnė 1/2" x 1/2" su garsui nepralaidžia tarpine
- Prietaisinės alkūnės tvirtinimo kronšteinas
- Sandarinimo tarpinė
- Tvirtinimo varžtai



Art. Nr.	Pak. 1	€/vnt.
9880037	1 vnt.	49,80

**TECE vandens pajungimas unitazams su bidė funkcija**

Armuota žarna su trišakiu Uni vandens bakeliams, komplekte 3/8" plastikinis perėjimas pripildymo vožtuvui F 10.



Art. Nr.	Pak. 1	€/vnt.
9880036	1 vnt.	45,89

**TECE montavimo komplektas, skirtas wc rėmui pritaikytam unitazams su bidė funkcija**

TECE montavimo komplektas, skirtas universaliam WC rėmui su kanalu ir pritaikytam unitazams su bidė funkcija.

Pakuotės turinys:

- Armuota žarna, pajungimas 3/8" VS, ilga
- Armuota žarna su trišakiu, pajungimas 3/8" IS
- 3/8" srieginė tiesi jungtis IS
- 3/8" plastikinis perėjimas F 10 užpildymo vožtuvui prijungti
- 3/8" alkūnė



Variantas	Art. Nr.	Pak. 1	€/vnt.
Modulio aukštis 1120 mm	9880052	1 vnt.	67,33
Modulio aukštis 980 mm	9880053	1 vnt.	64,81
Modulio aukštis 820 mm	9880054	1 vnt.	62,65

# TECEprofil – Papildomos dalys

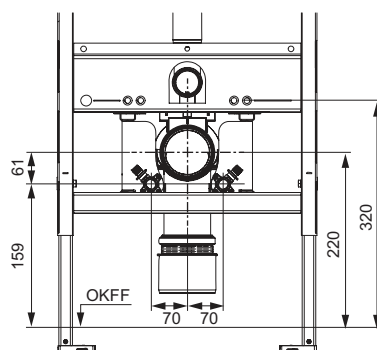
## TECEone montavimo komplektas standartiniams potinkiniams rėmams

Montavimo komplektas su garsą izoliuojančiomis tarpinėmis skirtas vandentiekio prietaisinėms alkūnėms tvirtinti. Skirtas standartiniams potinkiniams moduliams. Montavimo gylis 15 cm. Komplektas naudojamas norint prijungti TECEone unitazą.

Komplekto sudėtis:

- Metalinės tvirtinimo plokštės šalto ir karšto vandens priedimui
- Garso izoliavimo tarpinės
- Prietaisinių alkūnių tvirtinimo varžtai
- Metalinių plokštelių fiksatoriai

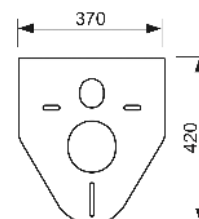
Art. Nr.	Pak. 1	€ /vnt.
9880046	1 vnt.	43,37



## TECE garso izoliacijos rinkinys unitazams ir bidė

Garso izoliacijos komplektas garso izoliacijai tarp unitazo arba bidė keramikos ir plytelių sluoksnio.

Art. Nr.	Pak. 1	Pak. 2	Pak. 3	€ /vnt.
9200010	1 vnt.	10 vnt.	50 vnt.	9,24



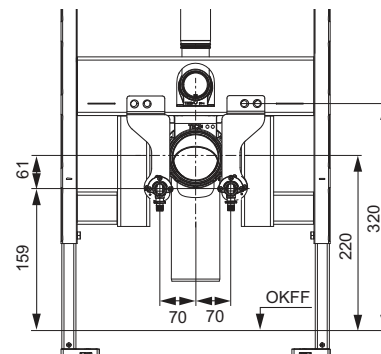
## TECEone montavimo komplektas skirtas potinkiniams moduliams su 8 cm bakeliu

Montavimo komplektas su garsą izoliuojančiomis tarpinėmis skirtas vandentiekio prietaisinėms alkūnėms tvirtinti. Skirtas 8 cm potinkiniams moduliams. Montavimo gylis 8 cm. Komplektas naudojamas norint prijungti TECEone unitazą.

Komplekto sudėtis:

- Metalinės tvirtinimo plokštės šalto ir karšto vandens priedimui
- Garso izoliavimo tarpinės
- Prietaisinių alkūnių tvirtinimo varžtai
- Du tvirtinimo varžtai su poveržlėmis M 12 x 20

Art. Nr.	Pak. 1	Pak. 2	Pak. 3	€ /vnt.
9880056	1 vnt.	10 vnt.	60 vnt.	48,98



## TECE pisuaro pajungimo detalės

Komplekte:

- 1/2" prijungimo detalė
- Tarpinė pisuarui prijungti

Art. Nr.	Pak. 1	€ /vnt.
9820055	1 vnt.	12,80





**TECE sifonas pisuarui****Nauja**

Šlapio tipo pisuaro sifonas, horizontalus, DN 50, su tarpine.



Art. Nr.		Pak. 1	€/vnt.
9820338	Nauja	1 vnt.	32,84

**TECE kampinio ventilio raktas**

Skirta atsukti / prisukti TECE vandens bakelio kampiniam vožtuvui, tinka 1/2" arba 1/4" antgaliui.



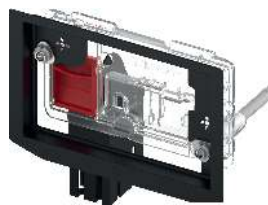
Art. Nr.		Pak. 1	€/vnt.
9820264		1 vnt.	44,35

**TECE rėmelis WC higieninėms tabletėms**

Skirtas higieninėms tabletėms įmesti į standartinį TECE bakelį (montavimo gylis 13 cm); tinka visoms TECE vandens nuleidimo plokštelėms ir TECeLux terminalui; montuojama iš priekio; galima montuoti lygiai su siena; tinka ir anksčiau sumontuotoms TECE vandens nuleidimo plokštelėms.

Minimalus sienos storis nuo bakelio iki sienos paviršiaus 16 mm.  
Maksimalus sienos storis nuo bakelio iki sienos paviršiaus: 60 mm sausai konstrukcijai, 75 mm mūrinei konstrukcijai.**Svarbu:**

Naudojamos higieninėse tabletėse neturi būti chloro ar kitų oksiduojančių medžiagų.



Art. Nr.		Pak. 1	€/vnt.
9240950		1 vnt.	43,39

**TECE universalus užpildymo vožtuvas F 10**

Universalus vandens užpildymo vožtuvas tinkantis ne vien TECE vandens bakeliams bet ir daugeliui kitų gamintojų potinkiniams vandens bakeliams.

Produkto aprašymas:

- 3/8" išorinis metalinis pajungimo sriegis
- Darbinis slėgis 0.5-10 bar
- Minimalus rekomenduojamas slėgis 0.5 bar
- Reguliuojamas vandens kiekis
- Ištraukiama atraminė koja
- Tyliai veikiantis, atitinka I akustinei grupei (DIN 4109)
- Kompaktiška forma
- Su perėjimu ir tvirtinimo elementais



Art. Nr.	Pak. 1	Pak. 2	Pak. 3	€/vnt.
9820353	1 vnt.	10 vnt.	240 vnt.	29,85

## TECEprofil – Papildomos dalys

### TECE standartinio bakelio vandens nuleidimo srauto reguliavimo žiedai

Vandens srauto reguliavimo žiedų komplektas, skirtas TECE bakeliams (montavimo gylis 13 cm). Montuojami vandens nuleidimo vožtuvo krepšelyje, diametrai 46-28 mm.

Art. Nr.	Pak. 1	€/vnt.
9820337	1 vnt.	15,76



### TECE 8 cm bakelio vandens nuleidimo srauto reguliavimo žiedai

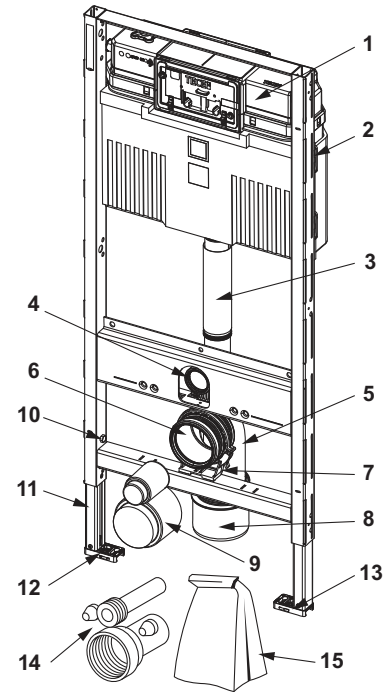
Vandens srauto reguliavimo žiedų komplektas, skirtas ploniems TECE bakeliams (montavimo gylis 8,5 cm). Montuojami vandens nuleidimo vožtuvo krepšelyje, diametrai 32-28 mm.

Art. Nr.	Pak. 1	€/vnt.
9820394	1 vnt.	15,76



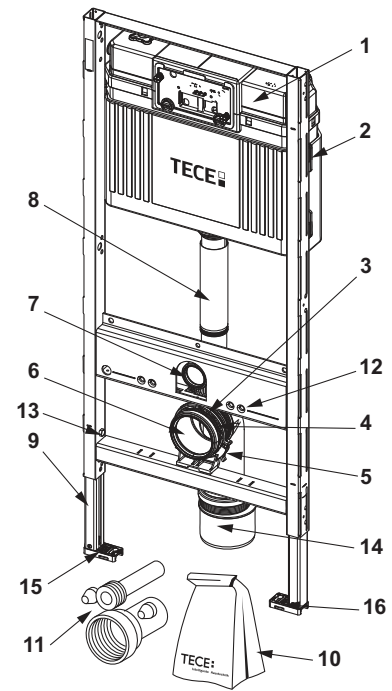
## 9300302 – TECEprofil unitazo modulis su Uni vandens bakeliu, montavimo aukštis 1120 mm

Nr.	Art. Nr.	Aprašymas	Pak. 1	€/vnt.
1	9820103	Uni bakelis 1120 mm	1 vnt.	181,73
2	9820040	Detalių komplektas Uni bakeliui montuoti	1 vnt.	9,83
3	9820011	Vandens išleidimo vamzdis su tarpine, ilgis 269 mm, sausos konstrukcijos sienų moduliams	1 vnt.	9,21
4	9820015	Išleidimo vamzdžio tarpinė	1 vnt.	2,77
5	9820134	Unitazo pajungimo alkūnė DN 90 (PP)	1 vnt.	15,68
6	9820139	Nuotekų alkūnės tarpinė	1 vnt.	6,03
7	9820348	Unitazų nuotekų alkūnės laikiklis, viršutinis (nuo 04/2017)	1 vnt.	4,20
8	9820136	Perėjimas DN 90/DN 100 (PP)	1 vnt.	14,37
9	9820312	Apsauginis šablonas vandens nubėgimo ir nuotekų vamzdžiams	1 vnt.	10,92
10	9820447	Atramų fiksuojantys su plienine spyruokle	1 vnt.	3,94
11	9820335	Modulio kojų C tipo profilis	1 vnt.	20,72
12	9820332	Kairė modulio koja su fiksuojantys	1 vnt.	12,01
13	9820333	Dešinė modulio koja su fiksuojantys	1 vnt.	12,01
14	9820057	Unitazo pajungimo komplektas DN 90	1 vnt.	18,61
15	9820043	Detalių komplektas, skirtas unitazų moduliui (tvirtinimo medžiagos ir kt.)	1 vnt.	20,71



## 9300000 – TECEprofil unitazo modulis su Uni vandens bakeliu, montavimo aukštis 1120 mm

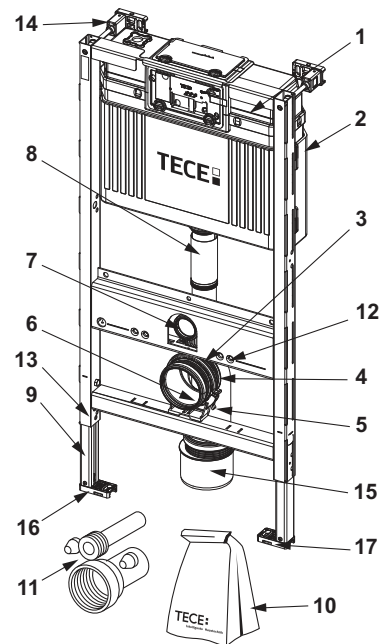
Nr.	Art. Nr.	Aprašymas	Pak. 1	€/vnt.
1	9820103	Uni bakelis 1120 mm	1 vnt.	181,73
2	9820040	Detalių komplektas Uni bakeliui montuoti	1 vnt.	9,83
3	9820041	Unitazų nuotekų alkūnės laikiklis (iki 03/2017)	1 vnt.	2,59
	9820348	Unitazų nuotekų alkūnės laikiklis, viršutinis (nuo 04/2017)	1 vnt.	4,20
4	9820042	Nuotekų alkūnės laikiklio rėmelis (iki 03/2017)	1 vnt.	1,42
5	9820134	Unitazo pajungimo alkūnė DN 90 (PP)	1 vnt.	15,68
6	9820139	Nuotekų alkūnės tarpinė	1 vnt.	6,03
7	9820015	Išleidimo vamzdžio tarpinė	1 vnt.	2,77
8	9820011	Vandens išleidimo vamzdis su tarpine, ilgis 269 mm, sausos konstrukcijos sienų moduliams	1 vnt.	9,21
9	9820335	Modulio kojų C tipo profilis	1 vnt.	20,72
10	9820043	Detalių komplektas, skirtas unitazų moduliui (tvirtinimo medžiagos ir kt.)	1 vnt.	20,71
11	9820057	Unitazo pajungimo komplektas DN 90	1 vnt.	18,61
12	9820071	Įvorė su sriegiu	1 vnt.	4,90
13	9820447	Atramų fiksuojantys su plienine spyruokle	1 vnt.	3,94
14	9820136	Perėjimas DN 90/DN 100 (PP)	1 vnt.	14,37
15	9820332	Kairė modulio koja su fiksuojantys	1 vnt.	12,01
16	9820333	Dešinė modulio koja su fiksuojantys	1 vnt.	12,01



# TECEprofil – Atsarginės dalys

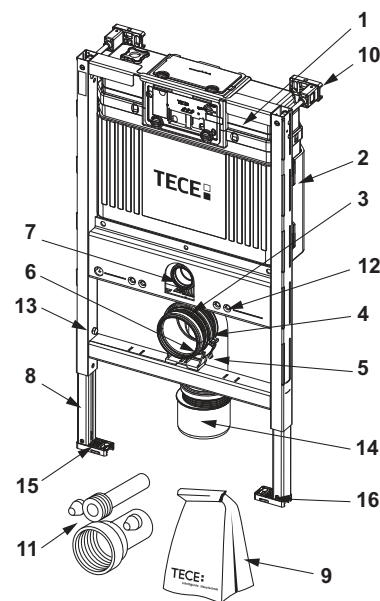
## 9300022 – TECEprofil unitazo modulis su Uni vandens bakeliu, montavimo aukštis 980 mm

Nr.	Art. Nr.	Aprašymas	Pak. 1	€/vnt.
1	9820101	Uni bakelis 980 mm	1 vnt.	195,61
2	9820040	Detalių komplektas Uni bakeliui montuoti	1 vnt.	9,83
3	9820041	Unitazų nuotėkų alkūnės laikiklis (iki 03/2017)	1 vnt.	2,59
	9820348	Unitazų nuotėkų alkūnės laikiklis, viršutinis (nuo 04/2017)	1 vnt.	4,20
4	9820042	Nuotėkų alkūnės laikiklio rėmelis (iki 03/2017)	1 vnt.	1,42
5	9820134	Unitazo pajungimo alkūnė DN 90 (PP)	1 vnt.	15,68
6	9820139	Nuotėkų alkūnės tarpinė	1 vnt.	6,03
7	9820015	Išleidimo vamzdžio tarpinė	1 vnt.	2,77
8	9820099	Vandens išleidimo vamzdis, ilgis 185 mm	1 vnt.	29,82
9	9820335	Modulio kojų C tipo profilis	1 vnt.	20,72
10	9820043	Detalių komplektas, skirtas unitazų moduliui (tvirtinimo medžiagos ir kt.)	1 vnt.	20,71
11	9820057	Unitazo pajungimo komplektas DN 90	1 vnt.	18,61
12	9820071	Įvorė su sriegiu	1 vnt.	4,90
13	9820447	Atramų fiksatorius su plienine spyruokle	1 vnt.	3,94
14	9380014	Reguliuojami sieniniai laikikliai	1 vnt.	21,50
15	9820136	Perėjimas DN 90/DN 100 (PP)	1 vnt.	14,37
16	9820332	Kairė modulio koja su fiksatoriumi	1 vnt.	12,01
17	9820333	Dešinė modulio koja su fiksatoriumi	1 vnt.	12,01



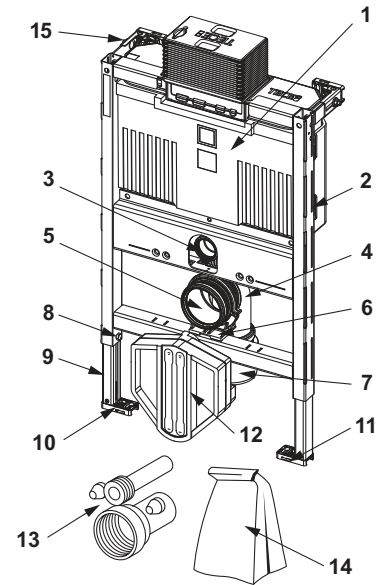
## 9300001 – TECEprofil unitazo modulis su Uni vandens bakeliu, montavimo aukštis 820 mm

Nr.	Art. Nr.	Aprašymas	Pak. 1	€/vnt.
1	9820100	Uni bakelis 820 mm	1 vnt.	159,54
2	9820040	Detalių komplektas Uni bakeliui montuoti	1 vnt.	9,83
3	9820041	Unitazų nuotėkų alkūnės laikiklis (iki 03/2017)	1 vnt.	2,59
	9820348	Unitazų nuotėkų alkūnės laikiklis, viršutinis (nuo 04/2017)	1 vnt.	4,20
4	9820042	Nuotėkų alkūnės laikiklio rėmelis (iki 03/2017)	1 vnt.	1,42
5	9820134	Unitazo pajungimo alkūnė DN 90 (PP)	1 vnt.	15,68
6	9820139	Nuotėkų alkūnės tarpinė	1 vnt.	6,03
7	9820015	Išleidimo vamzdžio tarpinė	1 vnt.	2,77
8	9820335	Modulio kojų C tipo profilis	1 vnt.	20,72
9	9820043	Detalių komplektas, skirtas unitazų moduliui (tvirtinimo medžiagos ir kt.)	1 vnt.	20,71
10	9380014	Reguliuojami sieniniai laikikliai	1 vnt.	21,50
11	9820057	Unitazo pajungimo komplektas DN 90	1 vnt.	18,61
12	9820071	Įvorė su sriegiu	1 vnt.	4,90
13	9820447	Atramų fiksatorius su plienine spyruokle	1 vnt.	3,94
14	9820136	Perėjimas DN 90/DN 100 (PP)	1 vnt.	14,37
15	9820332	Kairė modulio koja su fiksatoriumi	1 vnt.	12,01
16	9820333	Dešinė modulio koja su fiksatoriumi	1 vnt.	12,01



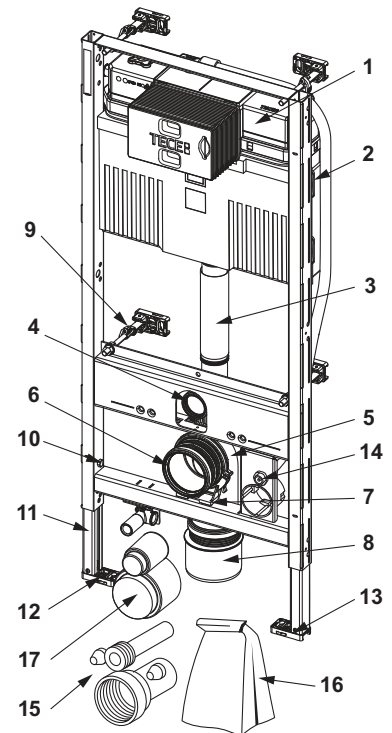
9300291 – TECEprofil unitazo modulis su Uni 750 vandens bakeliu, montavimo aukštis 750 mm

Nr.	Art. Nr.	Aprašymas	Pak. 1	€/vnt.
1	9820633	Uni 750 vandens bakelis	1 vnt.	246,57
2	9820040	Detalių komplektas Uni bakeliui montuoti	1 vnt.	9,83
3	9820015	Išleidimo vamzdžio tarpinė	1 vnt.	2,77
4	9820134	Unitazo pajungimo alkūnė DN 90 (PP)	1 vnt.	15,68
5	9820139	Nuotekų alkūnės tarpinė	1 vnt.	6,03
6	9820348	Unitazų nuotekų alkūnės laikiklis, viršutinis (nuo 04/2017)	1 vnt.	4,20
7	9820136	Perėjimas DN 90/DN 100 (PP)	1 vnt.	14,37
8	9820447	Atramų fiksatorius su plienine spyruokle	1 vnt.	3,94
9	9820335	Modulio kojų C tipo profilis	1 vnt.	20,72
10	9820332	Kairė modulio koja su fiksatoriumi	1 vnt.	12,01
11	9820333	Dešinė modulio koja su fiksatoriumi	1 vnt.	12,01
12	9820592	Apsauginis šablonas rėmams Uni 750 su bidė pajungimo vietomis	1 vnt.	15,41
13	9820057	Unitazo pajungimo komplektas DN 90	1 vnt.	18,61
14	9820043	Detalių komplektas, skirtas unitazų moduliui (tvirtinimo medžiagos ir kt.)	1 vnt.	20,71
15	9820634	Reguliuojami sieniniai laikikliai	1 vnt.	35,04



9300344 – TECEprofil unitazo modulis su Uni vandens bakeliu, skirtas TOTO Neorest Washlet (WC) AC 2.0/EW 2.0, montavimo aukštis 1120 mm

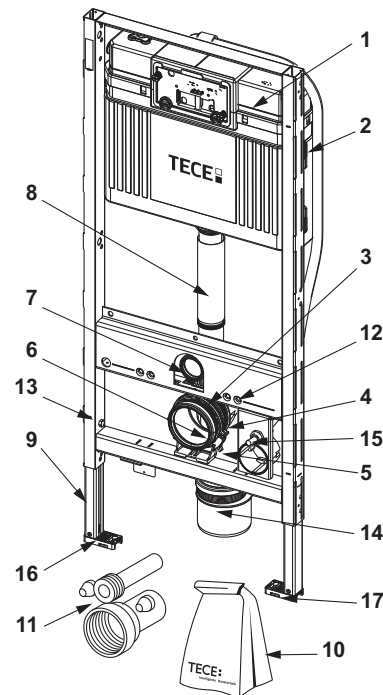
Nr.	Art. Nr.	Aprašymas	Pak. 1	€/vnt.
1	9820103	Uni bakelis 1120 mm	1 vnt.	181,73
2	9820040	Detalių komplektas Uni bakeliui montuoti	1 vnt.	9,83
3	9820011	Vandens išleidimo vamzdis su tarpine, ilgis 269 mm, sausos konstrukcijos sienų moduliams	1 vnt.	9,21
4	9820015	Išleidimo vamzdžio tarpinė	1 vnt.	2,77
5	9820134	Unitazo pajungimo alkūnė DN 90 (PP)	1 vnt.	15,68
6	9820139	Nuotekų alkūnės tarpinė	1 vnt.	6,03
7	9820348	Unitazų nuotekų alkūnės laikiklis, viršutinis (nuo 04/2017)	1 vnt.	4,20
8	9820136	Perėjimas DN 90/DN 100 (PP)	1 vnt.	14,37
9	9380014	Reguliuojami sieniniai laikikliai	1 vnt.	21,50
10	9820447	Atramų fiksatorius su plienine spyruokle	1 vnt.	3,94
11	9820335	Modulio kojų C tipo profilis	1 vnt.	20,72
12	9820332	Kairė modulio koja su fiksatoriumi	1 vnt.	12,01
13	9820333	Dešinė modulio koja su fiksatoriumi	1 vnt.	12,01
14	9820259	Valdymo laidas	1 vnt.	41,29
15	9820057	Unitazo pajungimo komplektas DN 90	1 vnt.	18,61
16	9820043	Detalių komplektas, skirtas unitazų moduliui (tvirtinimo medžiagos ir kt.)	1 vnt.	20,71
17	9820312	Apsauginis šablonas vandens nubėgimo ir nuotekų vamzdžiams	1 vnt.	10,92



## TECEprofil – Atsarginės dalys

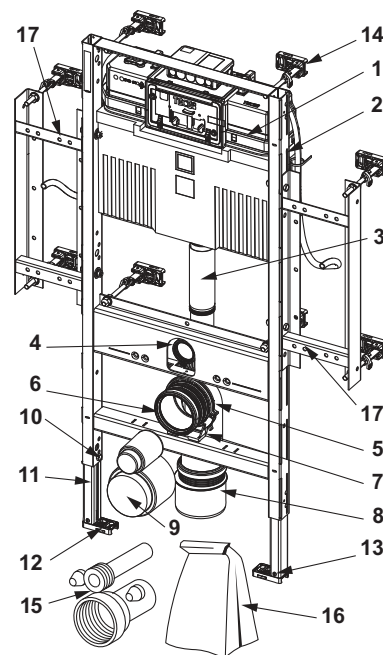
9300044 – TECEprofil unitazo modulis su Uni vandens bakeliu, skirtas TOTO Neorest Washlet (WC) AC 2.0/EW 2.0, montavimo aukštis 1120 mm

Nr.	Art. Nr.	Aprašymas	Pak. 1	€/vnt.
1	9820103	Uni bakelis 1120 mm	1 vnt.	181,73
2	9820040	Detalių komplektas Uni bakeliui montuoti	1 vnt.	9,83
3	9820041	Unitazų nuotekų alkūnės laikiklis (iki 03/2017)	1 vnt.	2,59
4	9820042	Nuotekų alkūnės laikiklio rėmelis (iki 03/2017)	1 vnt.	1,42
5	9820134	Unitazo pajungimo alkūnė DN 90 (PP)	1 vnt.	15,68
6	9820139	Nuotekų alkūnės tarpinė	1 vnt.	6,03
7	9820015	Išleidimo vamzdžio tarpinė	1 vnt.	2,77
8	9820011	Vandens išleidimo vamzdis su tarpine, ilgis 269 mm, sausos konstrukcijos sienų moduliams	1 vnt.	9,21
9	9820335	Modulio kojų C tipo profilis	1 vnt.	20,72
10	9820043	Detalių komplektas, skirtas unitazų moduliui (tvirtinimo medžiagos ir kt.)	1 vnt.	20,71
11	9820057	Unitazo pajungimo komplektas DN 90	1 vnt.	18,61
12	9820071	Įvorė su sriegiu	1 vnt.	4,90
13	9820447	Atramų fiksatorius su plienine spyruokle	1 vnt.	3,94
14	9820136	Perėjimas DN 90/DN 100 (PP)	1 vnt.	14,37
15	9820259	Valdymo laidas	1 vnt.	41,29
16	9820332	Kairė modulio koja su fiksatoriumi	1 vnt.	12,01
17	9820333	Dešinė modulio koja su fiksatoriumi	1 vnt.	12,01



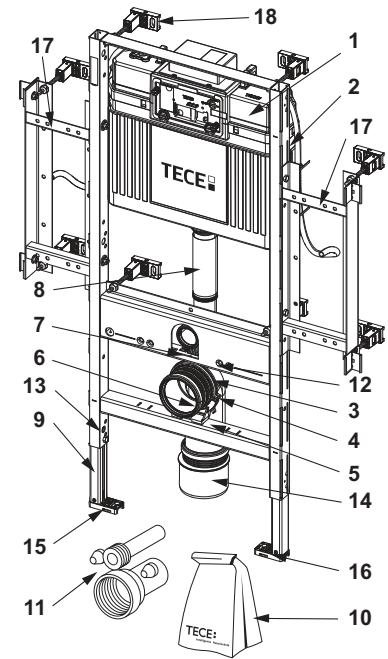
9300381 – TECEprofil unitazo modulis, pritaikytas žmonėms su negalia, su Uni vandens bakeliu, paaukštintam keramikos montavimui 48 cm, atitinka standartą DIN 18040-1, montavimo aukštis 1120 mm

Nr.	Art. Nr.	Aprašymas	Pak. 1	€/vnt.
1	9820103	Uni bakelis 1120 mm	1 vnt.	181,73
2	9820040	Detalių komplektas Uni bakeliui montuoti	1 vnt.	9,83
3	9820011	Vandens išleidimo vamzdis su tarpine, ilgis 269 mm, sausos konstrukcijos sienų moduliams	1 vnt.	9,21
4	9820015	Išleidimo vamzdžio tarpinė	1 vnt.	2,77
5	9820134	Unitazo pajungimo alkūnė DN 90 (PP)	1 vnt.	15,68
6	9820139	Nuotekų alkūnės tarpinė	1 vnt.	6,03
7	9820348	Unitazų nuotekų alkūnės laikiklis, viršutinis (nuo 04/2017)	1 vnt.	4,20
8	9820136	Perėjimas DN 90/DN 100 (PP)	1 vnt.	14,37
9	9820312	Apsauginis šablonas vandens nubėgimo ir nuotekų vamzdžiams	1 vnt.	10,92
10	9820447	Atramų fiksatorius su plienine spyruokle	1 vnt.	3,94
11	9820335	Modulio kojų C tipo profilis	1 vnt.	20,72
12	9820332	Kairė modulio koja su fiksatoriumi	1 vnt.	12,01
13	9820333	Dešinė modulio koja su fiksatoriumi	1 vnt.	12,01
14	9380014	Reguliuojami sieniniai laikikliai	1 vnt.	21,50
15	9820057	Unitazo pajungimo komplektas DN 90	1 vnt.	18,61
16	9820043	Detalių komplektas, skirtas unitazų moduliui (tvirtinimo medžiagos ir kt.)	1 vnt.	20,71
17	9820437	Tvirtinimo rėmų komplektas	1 vnt.	74,83
	9820655	Tvirtinimo rėmų komplektas (nuo 10/2022)	Nauja 1 vnt.	80,46



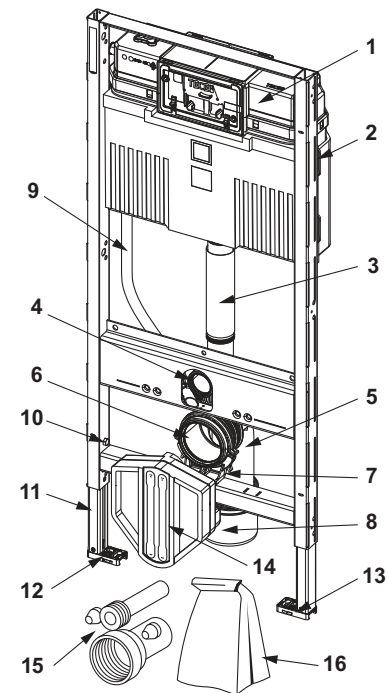
9300009 – TECEprofil unitazo modulis, pritaikytas žmonėms su negalia, su Uni vandens bakeliu, atitinka standartą DIN 18040-1, montavimo aukštis 1120 mm

Nr.	Art. Nr.	Aprašymas	Pak. 1	€/vnt.
1	9820103	Uni bakelis 1120 mm	1 vnt.	181,73
2	9820040	Detalių komplektas Uni bakeliui montuoti	1 vnt.	9,83
3	9820041	Unitazų nuotėkų alkūnės laikiklis (iki 03/2017)	1 vnt.	2,59
	9820348	Unitazų nuotėkų alkūnės laikiklis, viršutinis (nuo 04/2017)	1 vnt.	4,20
4	9820042	Nuotėkų alkūnės laikiklio rėmelis (iki 03/2017)	1 vnt.	1,42
5	9820134	Unitazo pajungimo alkūnė DN 90 (PP)	1 vnt.	15,68
6	9820139	Nuotėkų alkūnės tarpinė	1 vnt.	6,03
7	9820015	Išleidimo vamzdžio tarpinė	1 vnt.	2,77
8	9820011	Vandens išleidimo vamzdis su tarpine, ilgis 269 mm, sausos konstrukcijos sienų moduliams	1 vnt.	9,21
9	9820335	Modulio kojų C tipo profilis	1 vnt.	20,72
10	9820043	Detalių komplektas, skirtas unitazų moduliui (tvirtinimo medžiagos ir kt.)	1 vnt.	20,71
11	9820057	Unitazo pajungimo komplektas DN 90	1 vnt.	18,61
12	9820071	Įvorė su sriegiu	1 vnt.	4,90
13	9820447	Atramų fiksatorius su plienine spyruokle	1 vnt.	3,94
14	9820136	Perėjimas DN 90/DN 100 (PP)	1 vnt.	14,37
15	9820332	Kairė modulio koja su fiksatoriumi	1 vnt.	12,01
16	9820333	Dešinė modulio koja su fiksatoriumi	1 vnt.	12,01
17	9820437	Tvirtinimo rėmų komplektas	1 vnt.	74,83
18	9380014	Reguliuojami sieniniai laikikliai	1 vnt.	21,50



9300379 – TECEprofil unitazo modulis su Uni vandens bakeliu, skirtas pajungti universaliems unitazams su bidė funkcija, montavimo aukštis 1120 mm

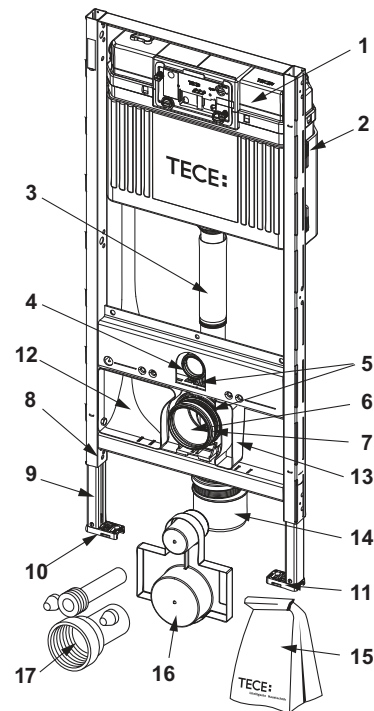
Nr.	Art. Nr.	Aprašymas	Pak. 1	€/vnt.
1	9820103	Uni bakelis 1120 mm	1 vnt.	181,73
2	9820040	Detalių komplektas Uni bakeliui montuoti	1 vnt.	9,83
3	9820011	Vandens išleidimo vamzdis su tarpine, ilgis 269 mm, sausos konstrukcijos sienų moduliams	1 vnt.	9,21
4	9820015	Išleidimo vamzdžio tarpinė	1 vnt.	2,77
5	9820134	Unitazo pajungimo alkūnė DN 90 (PP)	1 vnt.	15,68
6	9820139	Nuotėkų alkūnės tarpinė	1 vnt.	6,03
7	9820348	Unitazų nuotėkų alkūnės laikiklis, viršutinis (nuo 04/2017)	1 vnt.	4,20
8	9820136	Perėjimas DN 90/DN 100 (PP)	1 vnt.	14,37
9	9820569	Fiksatoriai ir kanalas	1 vnt.	9,72
10	9820447	Atramų fiksatorius su plienine spyruokle	1 vnt.	3,94
11	9820335	Modulio kojų C tipo profilis	1 vnt.	20,72
12	9820332	Kairė modulio koja su fiksatoriumi	1 vnt.	12,01
13	9820333	Dešinė modulio koja su fiksatoriumi	1 vnt.	12,01
14	9820568	WC pajungimo dėžė	1 vnt.	15,41
15	9820057	Unitazo pajungimo komplektas DN 90	1 vnt.	18,61
16	9820043	Detalių komplektas, skirtas unitazų moduliui (tvirtinimo medžiagos ir kt.)	1 vnt.	20,71



## TECEprofil – Atsarginės dalys

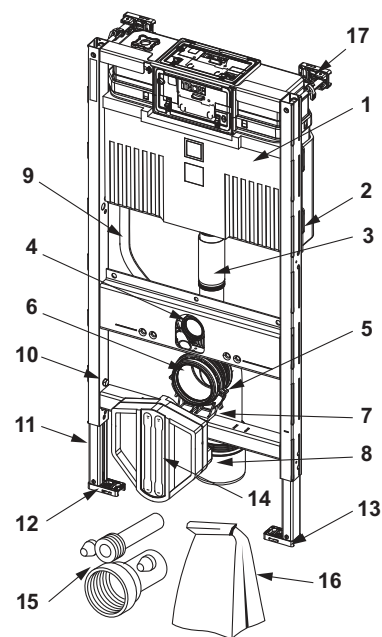
9300079 – TECEprofil unitazo modulis su Uni vandens bakeliu, skirtas pajungti universaliems unitazams su bidė funkcija, montavimo aukštis 1120 mm

Nr.	Art. Nr.	Aprašymas	Pak. 1	€/vnt.
1	9820103	Uni bakelis 1120 mm	1 vnt.	181,73
2	9820040	Detalių komplektas Uni bakeliui montuoti	1 vnt.	9,83
3	9820011	Vandens išleidimo vamzdis su tarpine, ilgis 269 mm, sausos konstrukcijos sienų moduliams	1 vnt.	9,21
4	9820015	Išleidimo vamzdžio tarpinė	1 vnt.	2,77
5	9820348	Unitazų nuotėkų alkūnės laikiklis, viršutinis (nuo 04/2017)	1 vnt.	4,20
6	9820134	Unitazo pajungimo alkūnė DN 90 (PP)	1 vnt.	15,68
7	9820139	Nuotėkų alkūnės tarpinė	1 vnt.	6,03
8	9820447	Atramų fiksatorius su plienine spyruokle	1 vnt.	3,94
9	9820335	Modulio kojų C tipo profilis	1 vnt.	20,72
10	9820332	Kairė modulio koja su fiksatoriumi	1 vnt.	12,01
11	9820333	Dešinė modulio koja su fiksatoriumi	1 vnt.	12,01
12	9820340	Kanalas vandens privedimui	1 vnt.	43,80
13	9820341	Kanalas elektros privedimui	1 vnt.	10,87
14	9820136	Perėjimas DN 90/DN 100 (PP)	1 vnt.	14,37
15	9820043	Detalių komplektas, skirtas unitazų moduliui (tvirtinimo medžiagos ir kt.)	1 vnt.	20,71
16	9820342	Unitazų modulio apsauginis šablonas	1 vnt.	11,58
17	9820057	Unitazo pajungimo komplektas DN 90	1 vnt.	18,61



9300382 – TECEprofil unitazo modulis su Uni vandens bakeliu, skirtas pajungti universaliems unitazams su bidė funkcija, montavimo aukštis 980 mm

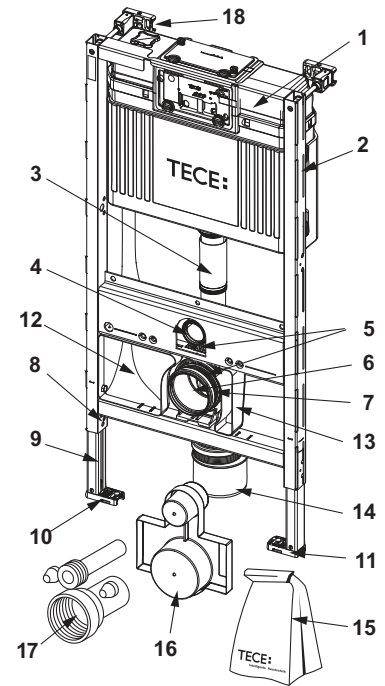
Nr.	Art. Nr.	Aprašymas	Pak. 1	€/vnt.
1	9820101	Uni bakelis 980 mm	1 vnt.	195,61
2	9820040	Detalių komplektas Uni bakeliui montuoti	1 vnt.	9,83
3	9820099	Vandens išleidimo vamzdis, ilgis 185 mm	1 vnt.	29,82
4	9820015	Išleidimo vamzdžio tarpinė	1 vnt.	2,77
5	9820134	Unitazo pajungimo alkūnė DN 90 (PP)	1 vnt.	15,68
6	9820139	Nuotėkų alkūnės tarpinė	1 vnt.	6,03
7	9820348	Unitazų nuotėkų alkūnės laikiklis, viršutinis (nuo 04/2017)	1 vnt.	4,20
8	9820136	Perėjimas DN 90/DN 100 (PP)	1 vnt.	14,37
9	9820569	Fiksatoriai ir kanalas	1 vnt.	9,72
10	9820447	Atramų fiksatorius su plienine spyruokle	1 vnt.	3,94
11	9820335	Modulio kojų C tipo profilis	1 vnt.	20,72
12	9820332	Kairė modulio koja su fiksatoriumi	1 vnt.	12,01
13	9820333	Dešinė modulio koja su fiksatoriumi	1 vnt.	12,01
14	9820568	WC pajungimo dėžė	1 vnt.	15,41
15	9820057	Unitazo pajungimo komplektas DN 90	1 vnt.	18,61
16	9820043	Detalių komplektas, skirtas unitazų moduliui (tvirtinimo medžiagos ir kt.)	1 vnt.	20,71





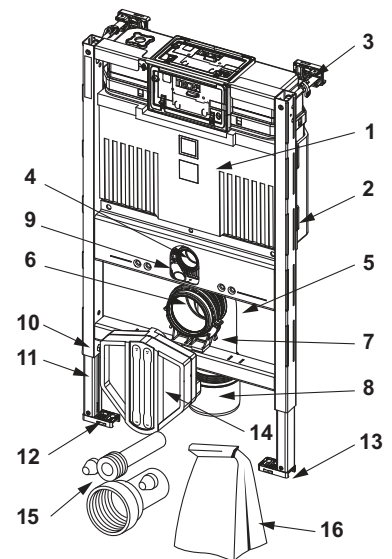
9300082 – TECEprofil unitazo modulis su Uni vandens bakeliu, skirtas pajungti universaliems unitazams su bidė funkcija, montavimo aukštis 980 mm

Nr.	Art. Nr.	Aprašymas	Pak. 1	€/vnt.
1	9820101	Uni bakelis 980 mm	1 vnt.	195,61
2	9820040	Detalių komplektas Uni bakeliui montuoti	1 vnt.	9,83
3	9820099	Vandens išleidimo vamzdis, ilgis 185 mm	1 vnt.	29,82
4	9820015	Išleidimo vamzdžio tarpinė	1 vnt.	2,77
5	9820348	Unitazų nuotėkų alkūnės laikiklis, viršutinis (nuo 04/2017)	1 vnt.	4,20
6	9820134	Unitazo pajungimo alkūnė DN 90 (PP)	1 vnt.	15,68
7	9820139	Nuotėkų alkūnės tarpinė	1 vnt.	6,03
8	9820447	Atramų fiksatorius su plienine spyruokle	1 vnt.	3,94
9	9820335	Modulio kojų C tipo profilis	1 vnt.	20,72
10	9820332	Kairė modulio koja su fiksatoriumi	1 vnt.	12,01
11	9820333	Dešinė modulio koja su fiksatoriumi	1 vnt.	12,01
12	9820340	Kanalas vandens privedimui	1 vnt.	43,80
13	9820341	Kanalas elektros privedimui	1 vnt.	10,87
14	9820136	Perėjimas DN 90/DN 100 (PP)	1 vnt.	14,37
15	9820043	Detalių komplektas, skirtas unitazų moduliui (tvirtinimo medžiagos ir kt.)	1 vnt.	20,71
16	9820342	Unitazų modulio apsauginis šablonas	1 vnt.	11,58
17	9820057	Unitazo pajungimo komplektas DN 90	1 vnt.	18,61
18	9380014	Reguliuojami sieniniai laikikliai	1 vnt.	21,50



9300380 – TECEprofil unitazo modulis su Uni vandens bakeliu, skirtas pajungti universaliems unitazams su bidė funkcija, montavimo aukštis 820 mm

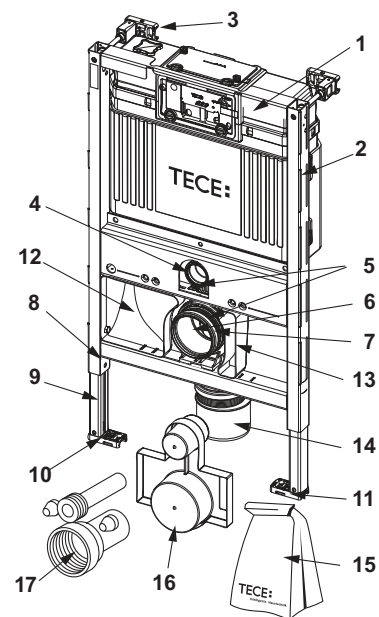
Nr.	Art. Nr.	Aprašymas	Pak. 1	€/vnt.
1	9820100	Uni bakelis 820 mm	1 vnt.	159,54
2	9820040	Detalių komplektas Uni bakeliui montuoti	1 vnt.	9,83
3	9380014	Reguliuojami sieniniai laikikliai	1 vnt.	21,50
4	9820015	Išleidimo vamzdžio tarpinė	1 vnt.	2,77
5	9820134	Unitazo pajungimo alkūnė DN 90 (PP)	1 vnt.	15,68
6	9820139	Nuotėkų alkūnės tarpinė	1 vnt.	6,03
7	9820348	Unitazų nuotėkų alkūnės laikiklis, viršutinis (nuo 04/2017)	1 vnt.	4,20
8	9820136	Perėjimas DN 90/DN 100 (PP)	1 vnt.	14,37
9	9820569	Fiksatoriai ir kanalas	1 vnt.	9,72
10	9820447	Atramų fiksatorius su plienine spyruokle	1 vnt.	3,94
11	9820335	Modulio kojų C tipo profilis	1 vnt.	20,72
12	9820332	Kairė modulio koja su fiksatoriumi	1 vnt.	12,01
13	9820333	Dešinė modulio koja su fiksatoriumi	1 vnt.	12,01
14	9820568	WC pajungimo dėžė	1 vnt.	15,41
15	9820057	Unitazo pajungimo komplektas DN 90	1 vnt.	18,61
16	9820043	Detalių komplektas, skirtas unitazų moduliui (tvirtinimo medžiagos ir kt.)	1 vnt.	20,71



## TECEprofil – Atsarginės dalys

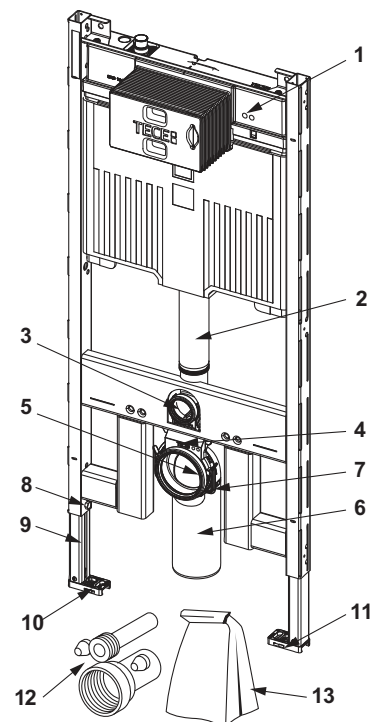
9300080 – TECEprofil unitazo modulis su Uni vandens bakeliu, skirtas pajungti universaliems unitazams su bidė funkcija, montavimo aukštis 820 mm

Nr.	Art. Nr.	Aprašymas	Pak. 1	€/vnt.
1	9820100	Uni bakelis 820 mm	1 vnt.	159,54
2	9820040	Detalių komplektas Uni bakeliui montuoti	1 vnt.	9,83
3	9380014	Reguliuojami sieniniai laikikliai	1 vnt.	21,50
4	9820015	Išleidimo vamzdžio tarpinė	1 vnt.	2,77
5	9820348	Unitazų nuotėkų alkūnės laikiklis, viršutinis (nuo 04/2017)	1 vnt.	4,20
6	9820134	Unitazo pajungimo alkūnė DN 90 (PP)	1 vnt.	15,68
7	9820139	Nuotėkų alkūnės tarpinė	1 vnt.	6,03
8	9820447	Atramų fiksatorius su plienine spyruokle	1 vnt.	3,94
9	9820335	Modulio kojų C tipo profilis	1 vnt.	20,72
10	9820332	Kairė modulio koja su fiksatoriumi	1 vnt.	12,01
11	9820333	Dešinė modulio koja su fiksatoriumi	1 vnt.	12,01
12	9820340	Kanalas vandens privedimui	1 vnt.	43,80
13	9820341	Kanalas elektros privedimui	1 vnt.	10,87
14	9820136	Perėjimas DN 90/DN 100 (PP)	1 vnt.	14,37
15	9820043	Detalių komplektas, skirtas unitazų moduliui (tvirtinimo medžiagos ir kt.)	1 vnt.	20,71
16	9820342	Unitazų modulio apsauginis šablonas	1 vnt.	11,58
17	9820057	Unitazo pajungimo komplektas DN 90	1 vnt.	18,61



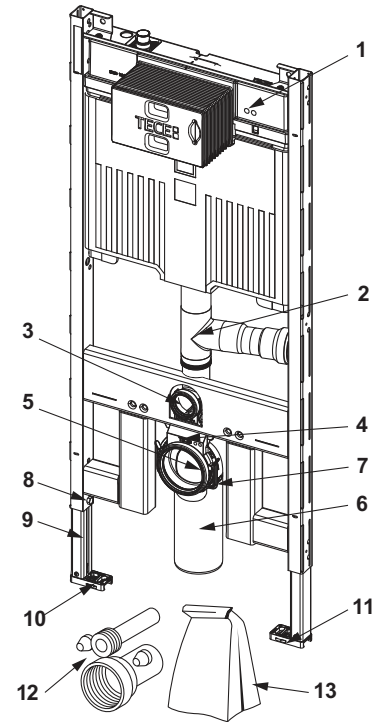
9300500 – TECEprofil unitazo modulis su Octa II vandens bakeliu, 8 cm, montavimo aukštis 1120 mm

Nr.	Art. Nr.	Aprašymas	Pak. 1	€/vnt.
1	9820565	Octa II vandens bakelis	1 vnt.	186,73
2	9820563	Vandens išleidimo vamzdis	1 vnt.	17,47
3	9820015	Išleidimo vamzdžio tarpinė	1 vnt.	2,77
4	9820145	Unitazų nuotėkų alkūnės laikiklis, skirtas sausos konstrukcijos moduliams, užfiksuojamas	1 vnt.	9,03
5	9820139	Nuotėkų alkūnės tarpinė	1 vnt.	6,03
6	9820150	Unitazo pajungimo alkūnė DN 90/90 PE-HD, 8 cm bakeliams	1 vnt.	25,19
7	9820042	Nuotėkų alkūnės laikiklio rėmelis (iki 03/2017)	1 vnt.	1,42
8	9820447	Atramų fiksatorius su plienine spyruokle	1 vnt.	3,94
9	9820567	Modulio kojų C tipo profilis	1 vnt.	12,22
10	9820332	Kairė modulio koja su fiksatoriumi	1 vnt.	12,01
11	9820333	Dešinė modulio koja su fiksatoriumi	1 vnt.	12,01
12	9820057	Unitazo pajungimo komplektas DN 90	1 vnt.	18,61
13	9820147	Detalių komplektas, skirtas unitazų moduliui su 8 cm Octa bakeliu (tvirtinimo medžiagos ir kt.)	1 vnt.	12,54



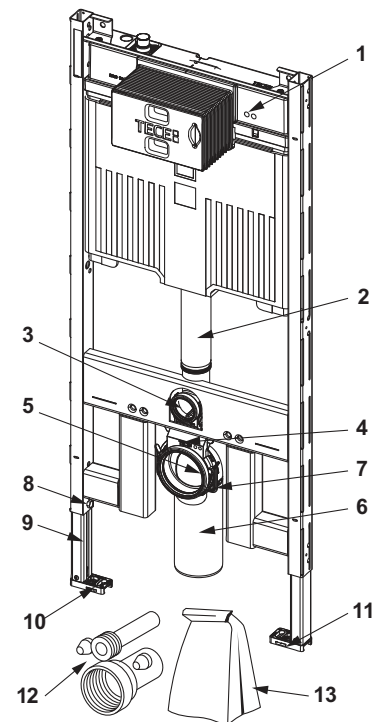
9300501 – TECEprofil unitazo modulis su 8 cm Octa II vandens bakeliu ir ventiliacijos jungtimi, montavimo aukštis 1120 mm

Nr.	Art. Nr.	Aprašymas	Pak. 1	€/vnt.
1	9820565	Octa II vandens bakelis	1 vnt.	186,73
2	9820579	Vandens išleidimo vamzdis su atšaka ventiliacijos pajungimui DN 50, dešinė	1 vnt.	59,34
	9820578	Vandens išleidimo vamzdis su atšaka ventiliacijos pajungimui DN 50, keirė	1 vnt.	59,34
3	9820015	Išleidimo vamzdžio tarpinė	1 vnt.	2,77
4	9820145	Unitazų nuotėkų alkūnės laikiklis, skirtas sausos konstrukcijos moduliams, užfiksuojamas	1 vnt.	9,03
5	9820139	Nuotėkų alkūnės tarpinė	1 vnt.	6,03
6	9820150	Unitazo pajungimo alkūnė DN 90/90 PE-HD, 8 cm bakeliams	1 vnt.	25,19
7	9820042	Nuotėkų alkūnės laikiklio rėmelis (iki 03/2017)	1 vnt.	1,42
8	9820447	Atramų fiksuojamasis su plienine spyruokle	1 vnt.	3,94
9	9820567	Modulio kojų C tipo profilis	1 vnt.	12,22
10	9820332	Kairė modulio koja su fiksuojamais	1 vnt.	12,01
11	9820333	Dešinė modulio koja su fiksuojamais	1 vnt.	12,01
12	9820057	Unitazo pajungimo komplektas DN 90	1 vnt.	18,61
13	9820147	Detalių komplektas, skirtas unitazų moduliui su 8 cm Octa bakeliu (tvirtinimo medžiagos ir kt.)	1 vnt.	12,54



9300502 – TECEprofil unitazo modulis su Octa II vandens bakeliu, 8 cm, montavimo aukštis 1120 mm

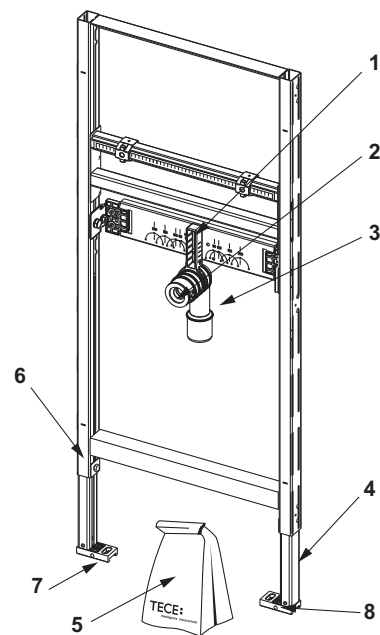
Nr.	Art. Nr.	Aprašymas	Pak. 1	€/vnt.
1	9820565	Octa II vandens bakelis	1 vnt.	186,73
2	9820563	Vandens išleidimo vamzdis	1 vnt.	17,47
3	9820015	Išleidimo vamzdžio tarpinė	1 vnt.	2,77
4	9820145	Unitazų nuotėkų alkūnės laikiklis, skirtas sausos konstrukcijos moduliams, užfiksuojamas	1 vnt.	9,03
5	9820139	Nuotėkų alkūnės tarpinė	1 vnt.	6,03
6	9820150	Unitazo pajungimo alkūnė DN 90/90 PE-HD, 8 cm bakeliams	1 vnt.	25,19
7	9820042	Nuotėkų alkūnės laikiklio rėmelis (iki 03/2017)	1 vnt.	1,42
8	9820447	Atramų fiksuojamasis su plienine spyruokle	1 vnt.	3,94
9	9820567	Modulio kojų C tipo profilis	1 vnt.	12,22
10	9820332	Kairė modulio koja su fiksuojamais	1 vnt.	12,01
11	9820333	Dešinė modulio koja su fiksuojamais	1 vnt.	12,01
12	9820057	Unitazo pajungimo komplektas DN 90	1 vnt.	18,61
13	9820147	Detalių komplektas, skirtas unitazų moduliui su 8 cm Octa bakeliu (tvirtinimo medžiagos ir kt.)	1 vnt.	12,54



# TECEprofil – Atsarginės dalys

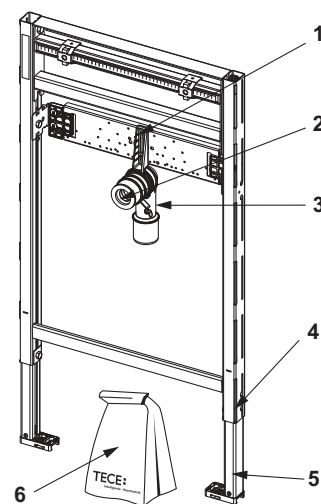
## 9310000 – TECEprofil praustuvo modulis, montavimo aukštis 1120 mm

Nr.	Art. Nr.	Aprašymas	Pak. 1	€/vnt.
1	9820034	Nuotekų alkūnės laikiklis DN 50	1 vnt.	7,16
2	9820059	Guminė mova 30/50	1 vnt.	3,16
3	9820035	Nuotekų alkūnė DN 50/DN 40	1 vnt.	5,67
4	9820335	Modulio kojų C tipo profilis	1 vnt.	20,72
5	9820067	Detalių komplektas, skirtas praustuvių moduliui (tvirtinimo medžiagos ir kt.)	1 vnt.	25,89
6	9820447	Atramų fiksatorius su plienine spyruokle	1 vnt.	3,94
7	9820332	Kairė modulio koja su fiksatoriumi	1 vnt.	12,01
8	9820333	Dešinė modulio koja su fiksatoriumi	1 vnt.	12,01



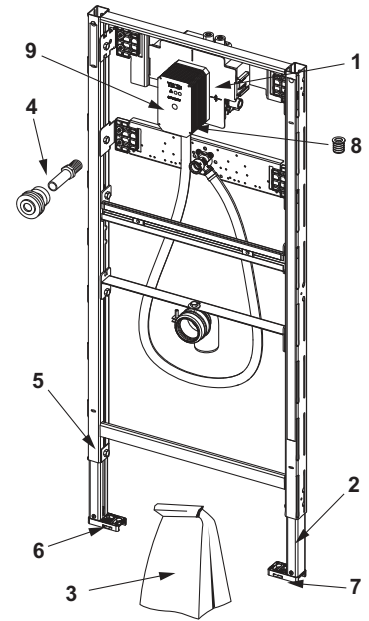
## 9310018 – TECEprofil praustuvo modulis, montavimo aukštis 820-980 mm

Nr.	Art. Nr.	Aprašymas	Pak. 1	€/vnt.
1	9820034	Nuotekų alkūnės laikiklis DN 50	1 vnt.	7,16
2	9820059	Guminė mova 30/50	1 vnt.	3,16
3	9820035	Nuotekų alkūnė DN 50/DN 40	1 vnt.	5,67
4	9820447	Atramų fiksatorius su plienine spyruokle	1 vnt.	3,94
5	9030028	Prailgintos modulių tvirtinimo kojos	1 vnt.	37,77
6	9820067	Detalių komplektas, skirtas praustuvių moduliui (tvirtinimo medžiagos ir kt.)	1 vnt.	25,89



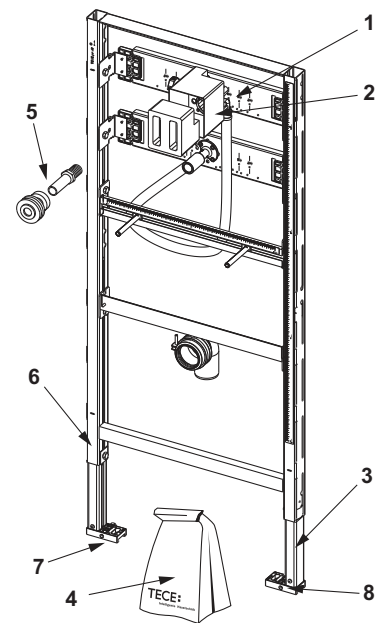
## 9320013 – TECEprofil pisuaro modulis su TECE vandens nuleidimo vožtuvu korpusu U 2, montavimo aukštis 1120 mm

Nr.	Art. Nr.	Aprašymas	Pak. 1	€/vnt.
1	9820553	Transformatorius 230 V/12 V	1 vnt.	78,97
2	9820335	Modulio kojų C tipo profilis	1 vnt.	20,72
3	9820440	Detalių komplektas, skirtas U 2 pisuaro vožtuvui	1 vnt.	41,23
4	9820055	Pisuaro pajungimo detalės, 1/2"	1 vnt.	12,80
5	9820447	Atramų fiksatorius su plienine spyruokle	1 vnt.	3,94
6	9820332	Kairė modulio koja su fiksatoriumi	1 vnt.	12,01
7	9820333	Dešinė modulio koja su fiksatoriumi	1 vnt.	12,01
8	9820424	Vandens pajungimo tarpinė	1 vnt.	2,83
9	9820470	Apsauginis šablonas pisuaro vožtuvo U 2 korpusui	1 vnt.	5,00



## 9320008 – TECEprofil pisuaro modulis su TECE vandens nuleidimo vožtuvu korpusu U 1, montavimo aukštis 1120 mm

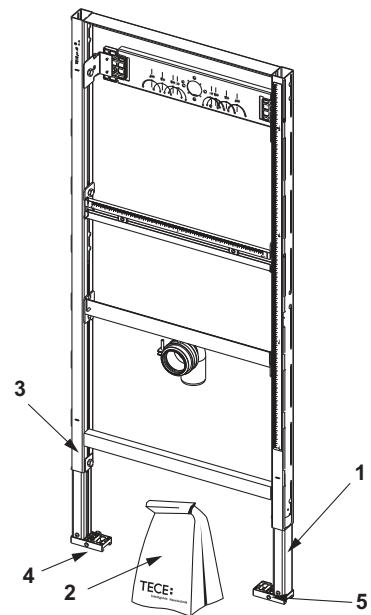
Nr.	Art. Nr.	Aprašymas	Pak. 1	€/vnt.
1	9820074	U 1 vandens nuleidimo vožtuvo korpusas su akle	1 vnt.	43,39
2	9820075	Apsauginis šablonas, laikantysis įdėklas, varžtai prisukimui prie U 1 vožtuvo korpuso	1 vnt.	7,62
3	9820335	Modulio kojų C tipo profilis	1 vnt.	20,72
4	9820076	Detalių komplektas, skirtas pisuarų moduliui (tvirtinimo medžiagos ir kt.)	1 vnt.	62,38
5	9820055	Pisuaro pajungimo detalės, 1/2"	1 vnt.	12,80
6	9820447	Atramų fiksatorius su plienine spyruokle	1 vnt.	3,94
7	9820332	Kairė modulio koja su fiksatoriumi	1 vnt.	12,01
8	9820333	Dešinė modulio koja su fiksatoriumi	1 vnt.	12,01



## TECEprofil – Atsarginės dalys

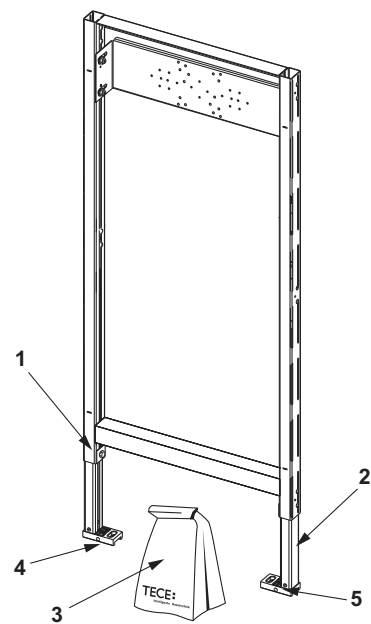
9320010 – TECEprofil pisuaro modulis, kai nuleidimo vožtuvas išorinis, montavimo aukštis 1120 mm

Nr.	Art. Nr.	Aprašymas	Pak. 1	€/vnt.
1	9820335	Modulio kojų C tipo profilis	1 vnt.	20,72
2	9820079	Detalių komplektas, skirtas pisuarų moduliui (tvirtinimo medžiagos ir kt.)	1 vnt.	44,52
3	9820447	Atramų fiksatorius su plienine spyruokle	1 vnt.	3,94
4	9820332	Kairė modulio koja su fiksatoriumi	1 vnt.	12,01
5	9820333	Dešinė modulio koja su fiksatoriumi	1 vnt.	12,01



9340000 – TECEprofil dušo modulis, skirtas integruoto montavimo ir išorinėms detalėms tvirtinti, montavimo aukštis 1120 mm

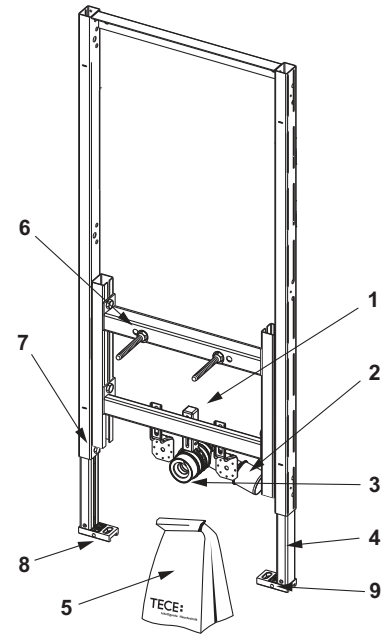
Nr.	Art. Nr.	Aprašymas	Pak. 1	€/vnt.
1	9820335	Modulio kojų C tipo profilis	1 vnt.	20,72
2	9820447	Atramų fiksatorius su plienine spyruokle	1 vnt.	3,94
3	9820096	Detalių komplektas, skirtas dušo moduliui (tvirtinimo medžiagos ir kt.)	1 vnt.	18,18
4	9820332	Kairė modulio koja su fiksatoriumi	1 vnt.	12,01
5	9820333	Dešinė modulio koja su fiksatoriumi	1 vnt.	12,01



9330000 – TECEprofil bidė modulis, montavimo aukštis 1120 mm

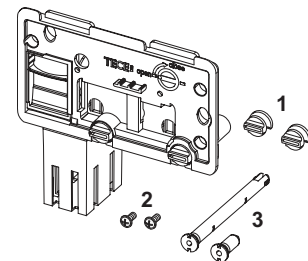
9330005 – TECEprofil bidė modulis, montavimo aukštis 820 mm

Nr.	Art. Nr.	Aprašymas	Pak. 1	€/vnt.
1	9820034	Nuotekų alkūnės laikiklis DN 50	1 vnt.	7,16
2	9820035	Nuotekų alkūnė DN 50/DN 40	1 vnt.	5,67
3	9820059	Guminė mova 30/50	1 vnt.	3,16
4	9820335	Modulio kojų C tipo profilis	1 vnt.	20,72
5	9820047	Detalių komplektas, skirtas bidė moduliui (tvirtinimo medžiagos ir kt.)	1 vnt.	8,62
6	9820071	Įvorė su sriegiu	1 vnt.	4,90
7	9820447	Atramų fiksatoriai su plienine spyruokle	1 vnt.	3,94
8	9820332	Kairė modulio koja su fiksatoriumi	1 vnt.	12,01
9	9820333	Dešinė modulio koja su fiksatoriumi	1 vnt.	12,01



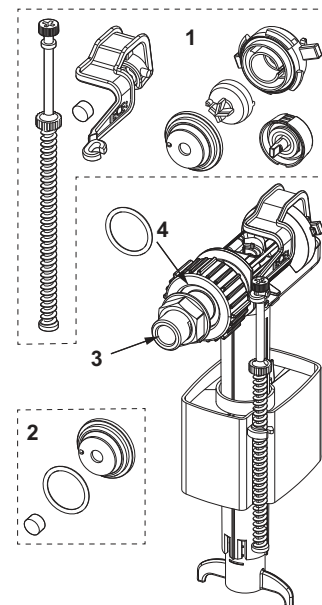
9240950 – TECE rėmelis WC higieninėms tabletėms

Nr.	Art. Nr.	Aprašymas	Pak. 1	€/vnt.
1	9820191	Tvirtinimo įvorės	1 vnt.	15,34
2	9820263	Tvirtinimo varžtai	1 vnt.	1,50
3	9820349	Nuleidimo plokštelės tvirtinimo kaiščiai	1 vnt.	8,71



9820353 – TECE universalus užpildymo vožtuvas F 10

Nr.	Art. Nr.	Aprašymas	Pak. 1	€/vnt.
1	9820382	Užpildymo vožtuvo F 10 vandens lygio reguliavimo komplektas	1 vnt.	10,38
2	9820383	Užpildymo vožtuvo F 10 tarpinių komplektas	1 vnt.	4,71
3	9820398	Užpildymo vožtuvas F 10 pajungimas 3/8"	1 vnt.	8,52
4	9820587	Užpildymo vožtuvo F 10 sandarinimo tarpinė, M 30	1 vnt.	4,43



# TECEprofil – Atsarginės dalys

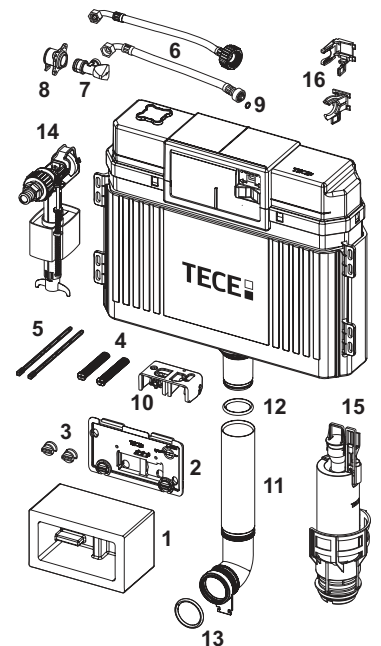
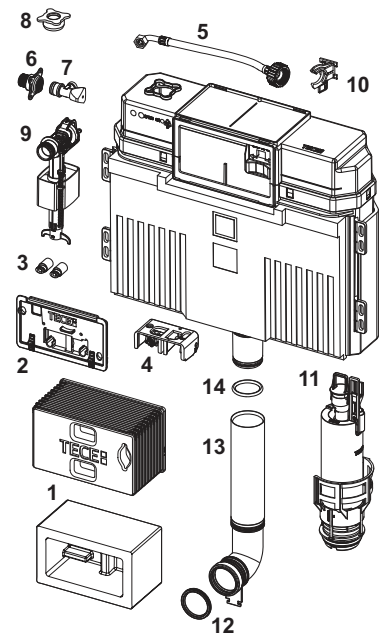
## 9820103 – TECE Uni bakelis 1120 mm

Tinka nuo: 04/2021

Nr.	Art. Nr.	Aprašymas	Pak. 1	€/vnt.
1	9820499	WC plokštelių montavimo tunelis, su polistirolo įdėklu	1 vnt.	22,92
	9820027	Apsauginis šablonas	1 vnt.	8,63
2	9820017	Nuleidimo plokštelės tvirtinimo dangtelis	1 vnt.	13,75
3	9820496	Nuleidimo plokštelės rėmelio tvirtinimo įvorės "easy fit"	1 vnt.	10,92
4	9820016	Perdavimo mechanizmas vandens išleidimui	1 vnt.	15,41
5	9820374	Armuota žarna M 30 (nuo 2020)	1 vnt.	14,71
6	9820012	Vandens pajungimo prie bakelio perėjimas	1 vnt.	15,14
7	9820013	Kampinis ventilis	1 vnt.	12,04
8	9820495	Uni bakelio apsauginis kamštis	1 vnt.	3,64
9	9820353	Universalus užpildymo vožtuvas F 10	1 vnt.	29,85
10	9820373	Užpildymo vožtuvo laikiklis Uni bakeliui (27 mm, M 30, nuo 2020)	1 vnt.	6,69
11	9820223	Vandens nuleidimo vožtuvas A 2	1 vnt.	54,58
12	9820015	Išleidimo vamzdžio tarpinė	1 vnt.	2,77
13	9820011	Vandens išleidimo vamzdis su tarpine, ilgis 269 mm, sausos konstrukcijos sienų moduliams	1 vnt.	9,21
	9820331	Vandens išleidimo vamzdis, ilgis 369 mm	1 vnt.	29,91
14	9820014	Tarpinė	1 vnt.	2,29

Tinka iki: 03/2021

Nr.	Art. Nr.	Aprašymas	Pak. 1	€/vnt.
1	9820027	Apsauginis šablonas	1 vnt.	8,63
2	9820017	Nuleidimo plokštelės tvirtinimo dangtelis	1 vnt.	13,75
3	9820018	Dangtelio tvirtinimo įvorės	1 vnt.	1,53
4	9820019	Nuleidimo plokštelės rėmelio tvirtinimo įvorės	1 vnt.	12,78
5	9820022	Valdymo svertai vandens nuleidimui	1 vnt.	4,14
6	9820026	Armuota žarna 3/8" (iki 2019)	1 vnt.	14,71
	9820374	Armuota žarna M 30 (nuo 2020)	1 vnt.	14,71
7	9820013	Kampinis ventilis	1 vnt.	12,04
8	9820012	Vandens pajungimo prie bakelio perėjimas	1 vnt.	15,14
9	9820025	Tarpinė	1 vnt.	0,39
10	9820016	Perdavimo mechanizmas vandens išleidimui	1 vnt.	15,41
11	9820011	Vandens išleidimo vamzdis su tarpine, ilgis 269 mm, sausos konstrukcijos sienų moduliams	1 vnt.	9,21
	9820331	Vandens išleidimo vamzdis, ilgis 369 mm	1 vnt.	29,91
12	9820014	Tarpinė	1 vnt.	2,29
13	9820015	Išleidimo vamzdžio tarpinė	1 vnt.	2,77
14	9820353	Universalus užpildymo vožtuvas F 10	1 vnt.	29,85
15	9820223	Vandens nuleidimo vožtuvas A 2	1 vnt.	54,58
16	9820372	Užpildymo vožtuvo laikiklis Uni bakeliui (17 mm, 3/8", iki 2019)	1 vnt.	6,69
	9820373	Užpildymo vožtuvo laikiklis Uni bakeliui (27 mm, M 30, nuo 2020)	1 vnt.	6,69





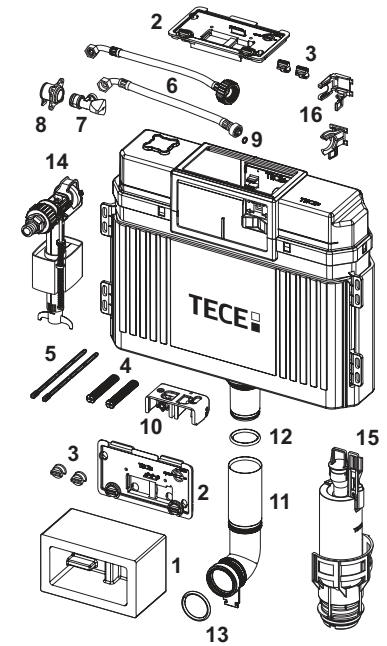
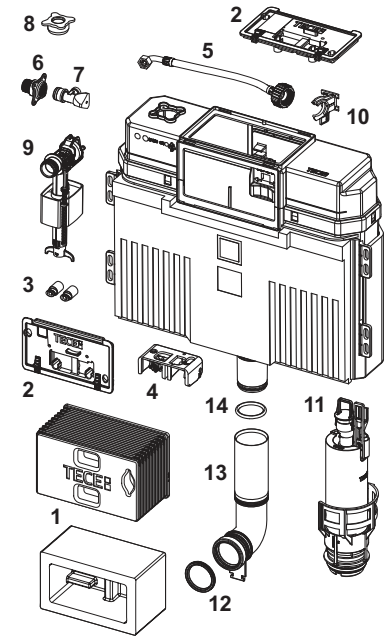
9820101 – TECE Uni bakelis 980 mm

Tinka nuo: 04/2021

Nr.	Art. Nr.	Aprašymas	Pak. 1	€/vnt.
1	9820499	WC plokštelių montavimo tunelis, su polistirolo įdėklų	1 vnt.	22,92
	9820027	Apsauginis šablonas	1 vnt.	8,63
2	9820017	Nuleidimo plokštelės tvirtinimo dangtelis	1 vnt.	13,75
3	9820496	Nuleidimo plokštelės rėmelio tvirtinimo įvorės "easy fit"	1 vnt.	10,92
4	9820016	Perdavimo mechanizmas vandens išleidimui	1 vnt.	15,41
5	9820374	Armuota žarna M 30 (nuo 2020)	1 vnt.	14,71
6	9820012	Vandens pajungimo prie bakelio perėjimas	1 vnt.	15,14
7	9820013	Kampinis ventiliis	1 vnt.	12,04
8	9820495	Uni bakelio apsauginis kamštis	1 vnt.	3,64
9	9820353	Universalus užpildymo vožtuvas F 10	1 vnt.	29,85
10	9820373	Užpildymo vožtuvo laikiklis Uni bakeliui (27 mm, M 30, nuo 2020)	1 vnt.	6,69
11	9820223	Vandens nuleidimo vožtuvas A 2	1 vnt.	54,58
12	9820015	Išleidimo vamzdžio tarpinė	1 vnt.	2,77
13	9820099	Vandens išleidimo vamzdis, ilgis 185 mm	1 vnt.	29,82
14	9820014	Tarpinė	1 vnt.	2,29

Tinka iki: 03/2021

Nr.	Art. Nr.	Aprašymas	Pak. 1	€/vnt.
1	9820027	Apsauginis šablonas	1 vnt.	8,63
2	9820017	Nuleidimo plokštelės tvirtinimo dangtelis	1 vnt.	13,75
3	9820018	Dangtelio tvirtinimo įvorės	1 vnt.	1,53
4	9820019	Nuleidimo plokštelės rėmelio tvirtinimo įvorės	1 vnt.	12,78
5	9820022	Valdymo svertai vandens nuleidimui	1 vnt.	4,14
6	9820026	Armuota žarna 3/8" (iki 2019)	1 vnt.	14,71
	9820374	Armuota žarna M 30 (nuo 2020)	1 vnt.	14,71
7	9820013	Kampinis ventiliis	1 vnt.	12,04
8	9820012	Vandens pajungimo prie bakelio perėjimas	1 vnt.	15,14
9	9820025	Tarpinė	1 vnt.	0,39
10	9820016	Perdavimo mechanizmas vandens išleidimui	1 vnt.	15,41
11	9820099	Vandens išleidimo vamzdis, ilgis 185 mm	1 vnt.	29,82
12	9820014	Tarpinė	1 vnt.	2,29
13	9820015	Išleidimo vamzdžio tarpinė	1 vnt.	2,77
14	9820353	Universalus užpildymo vožtuvas F 10	1 vnt.	29,85
15	9820223	Vandens nuleidimo vožtuvas A 2	1 vnt.	54,58
16	9820372	Užpildymo vožtuvo laikiklis Uni bakeliui (17 mm, 3/8", iki 2019)	1 vnt.	6,69
	9820373	Užpildymo vožtuvo laikiklis Uni bakeliui (27 mm, M 30, nuo 2020)	1 vnt.	6,69

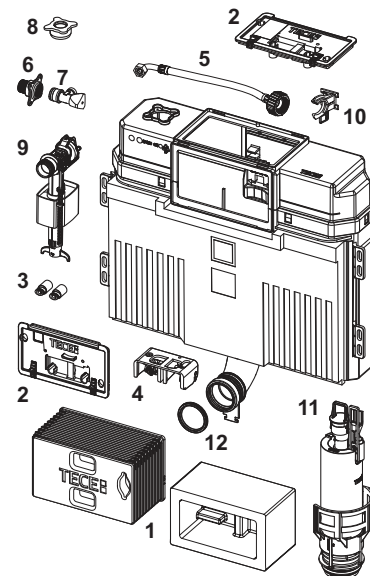


# TECEprofil – Atsarginės dalys

## 9820100 – TECE Uni bakelis 820 mm

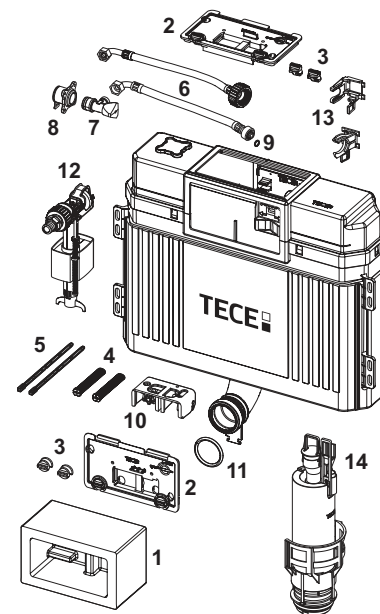
Tinka nuo: 04/2021

Nr.	Art. Nr.	Aprašymas	Pak. 1	€/vnt.
1	9820499	WC plokštelių montavimo tunelis, su polistirolo įdėklu	1 vnt.	22,92
	9820027	Apsauginis šablonas	1 vnt.	8,63
2	9820017	Nuleidimo plokštelės tvirtinimo dangtelis	1 vnt.	13,75
3	9820496	Nuleidimo plokštelės rėmelio tvirtinimo įvorės "easy fit"	1 vnt.	10,92
4	9820016	Perdavimo mechanizmas vandens išleidimui	1 vnt.	15,41
5	9820374	Armuota žarna M 30 (nuo 2020)	1 vnt.	14,71
6	9820012	Vandens pajungimo prie bakelio perėjimas	1 vnt.	15,14
7	9820013	Kampinis ventilis	1 vnt.	12,04
8	9820495	Uni bakelio apsauginis kamštis	1 vnt.	3,64
9	9820353	Universalus užpildymo vožtuvas F 10	1 vnt.	29,85
10	9820373	Užpildymo vožtuvo laikiklis Uni bakeliui (27 mm, M 30, nuo 2020)	1 vnt.	6,69
11	9820223	Vandens nuleidimo vožtuvas A 2	1 vnt.	54,58
12	9820015	Išleidimo vamzdžio tarpinė	1 vnt.	2,77



Tinka iki: 03/2021

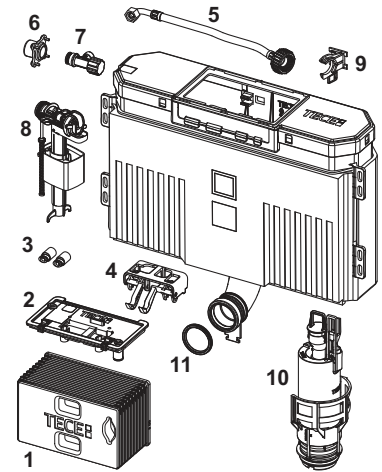
Nr.	Art. Nr.	Aprašymas	Pak. 1	€/vnt.
1	9820027	Apsauginis šablonas	1 vnt.	8,63
2	9820017	Nuleidimo plokštelės tvirtinimo dangtelis	1 vnt.	13,75
3	9820018	Dangtelio tvirtinimo įvorės	1 vnt.	1,53
4	9820019	Nuleidimo plokštelės rėmelio tvirtinimo įvorės	1 vnt.	12,78
5	9820022	Valdymo svertai vandens nuleidimui	1 vnt.	4,14
6	9820026	Armuota žarna 3/8" (iki 2019)	1 vnt.	14,71
	9820374	Armuota žarna M 30 (nuo 2020)	1 vnt.	14,71
7	9820013	Kampinis ventilis	1 vnt.	12,04
8	9820012	Vandens pajungimo prie bakelio perėjimas	1 vnt.	15,14
9	9820025	Tarpinė	1 vnt.	0,39
10	9820016	Perdavimo mechanizmas vandens išleidimui	1 vnt.	15,41
11	9820015	Išleidimo vamzdžio tarpinė	1 vnt.	2,77
12	9820353	Universalus užpildymo vožtuvas F 10	1 vnt.	29,85
13	9820372	Užpildymo vožtuvo laikiklis Uni bakeliui (17 mm, 3/8", iki 2019)	1 vnt.	6,69
	9820373	Užpildymo vožtuvo laikiklis Uni bakeliui (27 mm, M 30, nuo 2020)	1 vnt.	6,69
14	9820223	Vandens nuleidimo vožtuvas A 2	1 vnt.	54,58



Potinkiniam moduliam

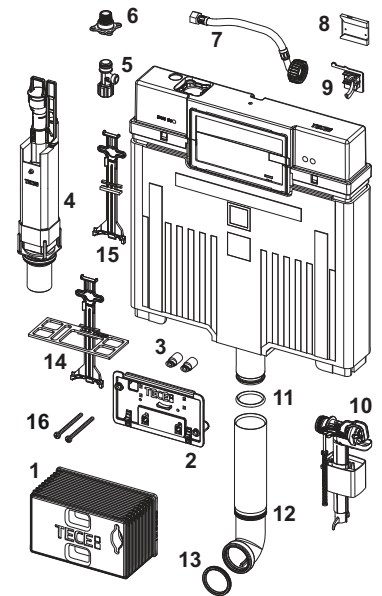
9820633 – TECE Uni 750 vandens bakelis

Nr.	Art. Nr.	Aprašymas	Pak. 1	€/vnt.
1	9820598	WC plokštelių montavimo tunelis, su polistirolo įdėklų skirtas Uni 750 bakeliui	1 vnt.	23,27
2	9820593	Nuleidimo plokštelės tvirtinimo dangtelis	1 vnt.	62,38
3	9820496	Nuleidimo plokštelės rėmelio tvirtinimo įvorės "easy fit"	1 vnt.	10,92
4	9820595	Perdavimo mechanizmas vandens išleidimui skirtas Uni 750 bakeliui	1 vnt.	15,41
5	9820596	Armuota žarna M 30 skirta Uni 750 bakeliui	1 vnt.	26,33
6	9820012	Vandens pajungimo prie bakelio perėjimas	1 vnt.	15,14
7	9820013	Kampinis ventilis	1 vnt.	12,04
8	9820353	Universalus užpildymo vožtuvas F 10	1 vnt.	29,85
9	9820373	Užpildymo vožtuvo laikiklis Uni bakeliui (27 mm, M 30, nuo 2020)	1 vnt.	6,69
10	9820588	Vandens nuleidimo vožtuvas A 6	1 vnt.	76,37
11	9820015	Išleidimo vamzdžio tarpinė	1 vnt.	2,77



9820565 – TECE Octa II bakelis

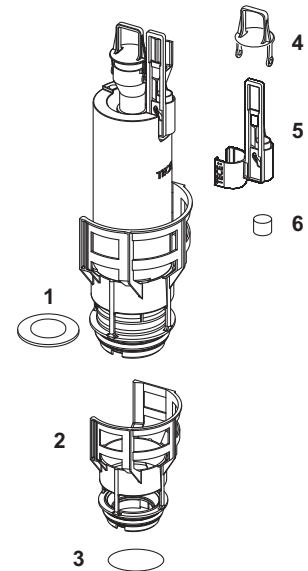
Nr.	Art. Nr.	Aprašymas	Pak. 1	€/vnt.
1	9820499	WC plokštelių montavimo tunelis, su polistirolo įdėklų	1 vnt.	22,92
2	9820194	Nuleidimo plokštelės tvirtinimo dangtelis	1 vnt.	16,32
3	9820496	Nuleidimo plokštelės rėmelio tvirtinimo įvorės "easy fit"	1 vnt.	10,92
4	9820561	Vandens nuleidimo vožtuvas A 5	1 vnt.	49,32
5	9820013	Kampinis ventilis	1 vnt.	12,04
6	9820012	Vandens pajungimo prie bakelio perėjimas	1 vnt.	15,14
7	9820562	Armuota žarna	1 vnt.	10,27
8	9820216	Užpildymo vožtuvo laikiklio fiksatorius	1 vnt.	5,49
9	9820375	Užpildymo vožtuvo laikiklis Octa bakeliui (27 mm, M 30)	1 vnt.	5,56
10	9820353	Universalus užpildymo vožtuvas F 10	1 vnt.	29,85
11	9820014	Tarpinė	1 vnt.	2,29
12	9820563	Vandens išleidimo vamzdis	1 vnt.	17,47
13	9820015	Išleidimo vamzdžio tarpinė	1 vnt.	2,77
14	9820439	Standumo elementas su vožtuvo fiksatoriumi	1 vnt.	9,21
15	9820163	Vožtuvo fiksatorius (plono vožtuvo)	1 vnt.	9,21
16	9820574	"easy fit" tvirtinimo varžtai, trumpi	Nauja 1 vnt.	3,64



# TECEprofil – Atsarginės dalys

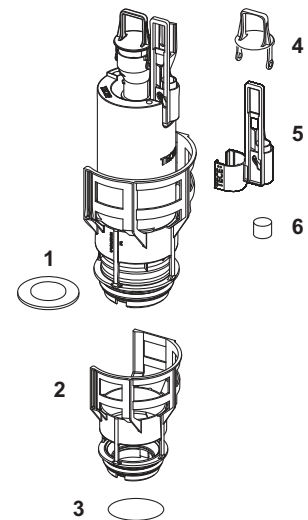
## 9820223 – TECE vandens nuleidimo vožtuvas A 2

Nr.	Art. Nr.	Aprašymas	Pak. 1	€/vnt.
1	9820233	Tarpinė (standartinio vožtuvo)	1 vnt.	2,76
2	9820231	Vožtuvo krepšelis su standartiniu žiedu (ø 36 mm)	1 vnt.	8,63
3	9820005	Tarpinė (vožtuvo krepšelio)	1 vnt.	2,40
4	9820222	Kilpa užkabinimui	1 vnt.	7,42
5	9820229	Kilpa elektriniam pakėlimui	1 vnt.	10,13
6	9820420	Papildomas svarelis mažam užkabinimui	1 vnt.	6,98



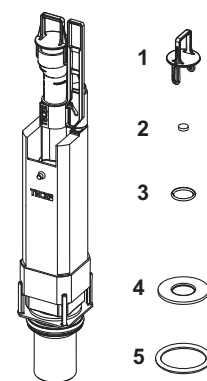
## 9820588 – TECE vandens nuleidimo vožtuvas A 6 skirtas Uni 750 vandens bakeliui

Nr.	Art. Nr.	Aprašymas	Pak. 1	€/vnt.
1	9820233	Tarpinė (standartinio vožtuvo)	1 vnt.	2,76
2	9820653	Vožtuvo krepšelis su standartiniu žiedu (ø 44 mm)	Nauja 1 vnt.	17,13
3	9820005	Tarpinė (vožtuvo krepšelio)	1 vnt.	2,40
4	9820222	Kilpa užkabinimui	1 vnt.	7,42
5	9820229	Kilpa elektriniam pakėlimui	1 vnt.	10,13
6	9820420	Papildomas svarelis mažam užkabinimui	1 vnt.	6,98



## 9820561 – TECE vandens nuleidimo vožtuvas A 5

Nr.	Art. Nr.	Aprašymas	Pak. 1	€/vnt.
1	9820564	A 5 vožtuvo kilpa užkabinimui	1 vnt.	7,42
2	9820275	Papildomas svarelis	1 vnt.	9,08
3	9820446	A 3 vandens nuleidimo vožtuvo sujungimo tarpinė (10 vienetų)	1 vnt.	3,38
4	9820161	Tarpinė (plono vožtuvo)	1 vnt.	2,94
5	9820220	Vožtuvo sujungimo tarpinė	1 vnt.	8,88



**TECEprofil vandens nuleidimo vožtuvas U 1**

Vandens nuleidimo korpuso vožtuvas U 1.



Art. Nr.	Pak. 1	€/vnt.
9820031	1 vnt.	49,04

**TECE tarpinė vandens išleidimo vamzdžiui prijungti**

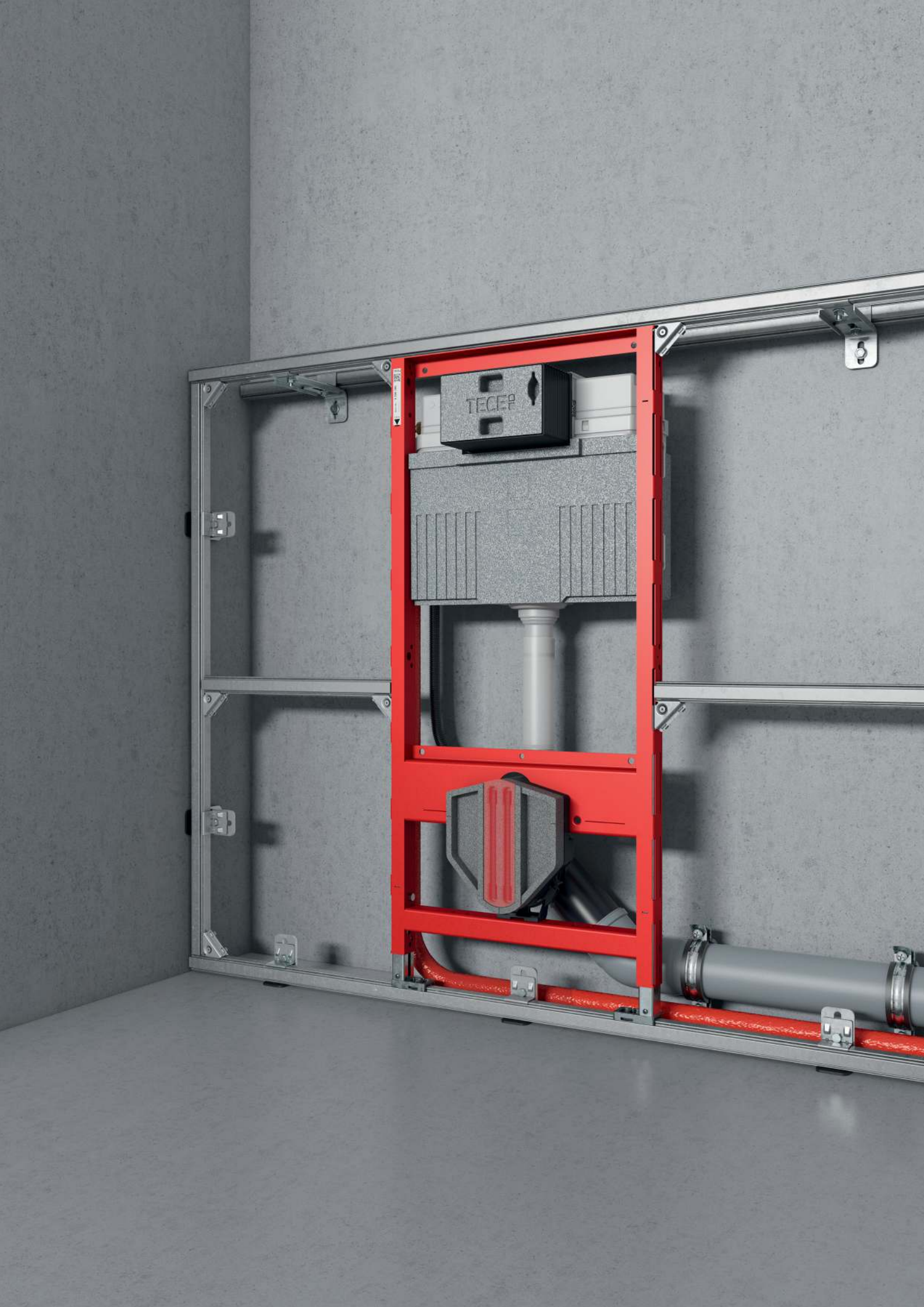
Art. Nr.	Pak. 1	€/vnt.
9820213	1 vnt.	11,63

**TECE vandens išleidimo vamzdžio jungtis, 20 cm**

PP vandens išleidimo vamzdžio pajungimas, skirtas potinkiniams unitazams.



Art. Nr.	Pak. 1	€/vnt.
9820246	1 vnt.	4,38





Potinkinės sistemos

# TECEconstruct POTINKINIAI MODULIAI

KAINYNAS 07/2023





	Puslapis
Unitazų moduliai su Uni vandens bakeliu	178
Papildomos dalys	179
Atsarginės dalys	181

# TECEconstruct – Unitazų moduliai su Uni vandens bakeliu

## TECEconstruct unitazo modulis su keturiomis tvirtinimo kojomis ir Uni vandens bakeliu, montavimo aukštis 1120 mm

Unitazo modulis su "easy fit" vandens nuleidimo plokštelių tvirtinimo sistema. Skirtas montuoti metalinėse ar medinėse karkasinėse sienose, prie tvirtos sienos arba be atramos į sieną.

Uni vandens bakelis, valdymas iš priekio:

- Iš smūgiams atsparaus plastiko pagamintas tvirtas bakelis, išbandyta pagal EN 14055
- Visiškai surinktas ir užsandarintas vandens bakelis.
- Vandens jungtis bakelio šone su 1/2" išoriniu sriegiu, galima naudoti ir greito jungimo jungtį.
- 10 litrų talpos vandens bakelis; iš anksto nustatytas 6 litrų standartinis vandens nuleidimo kiekis; galimybė bet kada nustatyti 4.5/7.5 ar 9 litrų nuleidžiamo vandens kiekį; dvigubo vandens nuleidimo sistemai skirtas sumažintas (3 litrai) nuleidžiamo vandens kiekis. Likusį vandenį galima iš karto panaudoti papildomam nuplovimui.
- Izoliacija, apsauganti nuo kondensato susidarymo
- Tinka TECE vandens nuleidimo plokštelėms ir rankenoms
- Priklausomai nuo vandens plokštelės gali būti nustatyta viengubo arba dvigubo vandens nuleidimo technologija.
- "easy fit" vandens nuleidimo plokštelių tvirtinimo sistema
- Tyliai veikiantis hidraulinis pripildymo vožtuvas, pirma garso lygio grupė, pagal DIN 4109

Modulio rėmo sudėtis:

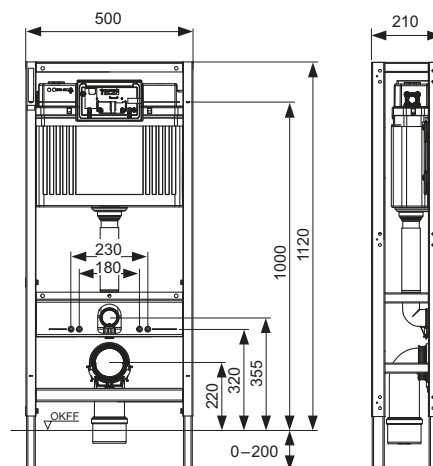
- Tvirtas montavimo rėmas su keturiomis kojomis, padengtas miltelinu būdu
- Du tvirtinimo varžtai ir veržlės M 12
- Keturi tvirtinimo varžtai su kaiščiiais, skirti prisukti prie grindų
- Unitazo nuotekų alkūnė DN 90 su perėjimu DN 90/100, pagaminta iš plastiko PP
- Naudojant tik perėjimą, galima pajungti ir horizontaliai
- Unitazo pajungimo komplektas DN 90, įskaitant apsauginius kamščius

Papildomai užsakoma:

- Unitazo vandens nuleidimo plokštelė (žiūrėti nuleidimo plokšteles)
- Rėmelis higieninėms tabletėms (nebūtina)
- TECEone montavimo komplektas standartiniams potikiniams rėmams (nebūtina)

**Pastaba:**

Jeigu naudojama mažesnio tvirtinimo paviršiaus unitazo keramika (t. y. atstumas nuo tvirtinimo varžto vidurio iki apatinio tvirtinimo paviršiaus krašto yra ne didesnis nei 18 cm), pvz., V & B Memento, Subway 2.0 apatinėje konstrukcijos ertmėje būtina sumontuoti metalinių atramų komplektą 9041029.



Art. Nr.	Pak. 1	Pak. 2	€/vnt.
9500393	1 vnt.	16 vnt.	313,46

**TECE unitazo pajungimo komplektas, DN 90**

Unitazo prijungimo komplektas, skirtas ant sienos montuojamiems unitazams.

Komplekte:

- Nuotekų vamzdžio jungtis su tarpine
- Vandens išleidimo vamzdžio jungtis su tarpine
- Unitazo montavimo komplektas su dangteliais



Variantas	Ilgis	Art. Nr.	Pak. 1	Pak. 2	€/vnt.
PP	200 mm	9820057	1 vnt.	30 vnt.	18,61
PE	300 mm	9820214	1 vnt.	-	37,99
PE	400 mm	9820305	1 vnt.	-	101,60

**TECE ekscentrinis unitazų pajungimo komplektas, DN 90**

PE ekscentrinis pajungimo komplektas, kurio pagalba galima pakelti unitazo pajungimo vietą 25 mm, DN 90, komplekte tvirtinimo medžiagos.



Art. Nr.	Pak. 1	Pak. 2	€/kompl.
9880073	1 kompl.	10 kompl.	55,21

**TECEone montavimo komplektas standartiniams potinkiniams rėmams**

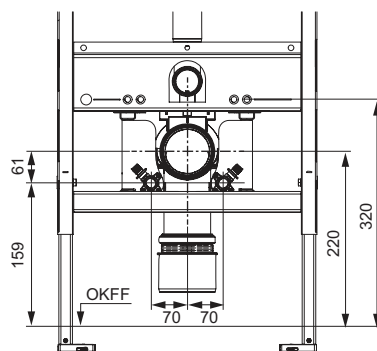
Montavimo komplektas su garsą izoliuojančiomis tarpinėmis skirtas vandentiekio prietaisinėms alkūnėms tvirtinti. Skirtas standartiniams potinkiniams moduliams. Montavimo gylis 15 cm. Komplektas naudojamas norint prijungti TECEone unitazą.

Komplekto sudėtis:

- Metalinės tvirtinimo plokštės šalto ir karšto vandens privedimui
- Garso izoliavimo tarpinės
- Prietaisinių alkūnių tvirtinimo varžtai
- Metalinių plokštelių fiksatoriai



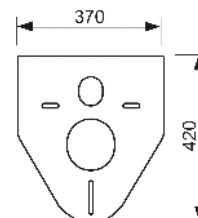
Art. Nr.	Pak. 1	€/vnt.
9880046	1 vnt.	43,37



**TECE garso izoliacijos rinkinys unitazams ir bidė**

Garso izoliacijos komplektas garso izoliacijai tarp unitazo arba bidė keramikos ir plytelių sluoksnio.

Art. Nr.	Pak. 1	Pak. 2	Pak. 3	€/vnt.
9200010	1 vnt.	10 vnt.	50 vnt.	9,24



Potinkiniai moduliai

# TECEconstruct – Papildomos dalys

## TECE universalus užpildymo vožtuvas F 10

Universalus vandens užpildymo vožtuvas tinkantis ne vien TECE vandens bakeliams bet ir daugeliui kitų gamintojų potinkiniams vandens bakeliams.

Produkto aprašymas:

- 3/8" išorinis metalinis pajungimo sriegis
- Darbinis slėgis 0.5-10 bar
- Minimalus rekomenduojamas slėgis 0.5 bar
- Reguliuojamas vandens kiekis
- Ištraukiama atraminė koja
- Tyliai veikiantis, atitinka I akustinei grupei (DIN 4109)
- Kompaktiška forma
- Su perėjimu ir tvirtinimo elementais



Art. Nr.	Pak. 1	Pak. 2	Pak. 3	€/vnt.
9820353	1 vnt.	10 vnt.	240 vnt.	29,85

## TECE standartinio bakelio vandens nuleidimo srauto reguliavimo žiedai

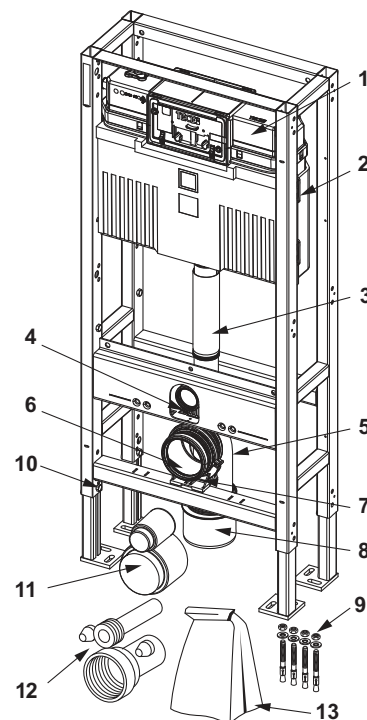
Vandens srauto reguliavimo žiedų komplektas, skirtas TECE bakeliams (montavimo gylis 13 cm). Montuojami vandens nuleidimo vožtuvo krepšelyje, diametrai 46-28 mm.



Art. Nr.	Pak. 1	€/vnt.
9820337	1 vnt.	15,76

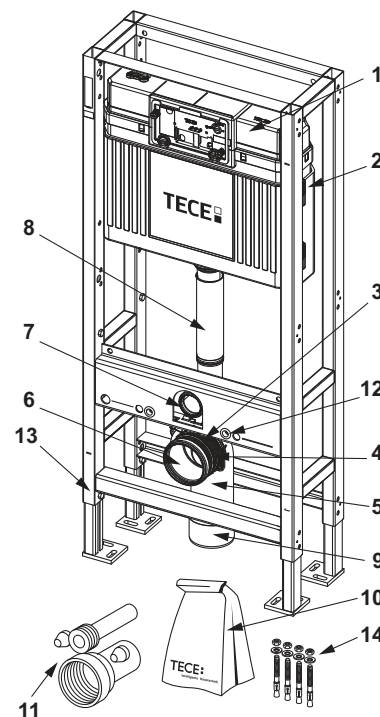
9500393 – TECEconstruct unitazo modulis su keturiomis tvirtinimo kojomis ir Uni vandens bakeliu, montavimo aukštis 1120 mm

Nr.	Art. Nr.	Aprašymas	Pak. 1	€/vnt.
1	9820103	Uni bakelis 1120 mm	1 vnt.	181,73
2	9820040	Detalių komplektas Uni bakeliui montuoti	1 vnt.	9,83
3	9820011	Vandens išleidimo vamzdis su tarpine, ilgis 269 mm, sausos konstrukcijos sienų moduliams	1 vnt.	9,21
4	9820015	Išleidimo vamzdžio tarpinė	1 vnt.	2,77
5	9820134	Unitazo pajungimo alkūnė DN 90 (PP)	1 vnt.	15,68
6	9820139	Nuotekų alkūnės tarpinė	1 vnt.	6,03
7	9820348	Unitazų nuotekų alkūnės laikiklis, viršutinis (nuo 04/2017)	1 vnt.	4,20
8	9820136	Perėjimas DN 90/DN 100 (PP)	1 vnt.	14,37
9	9820339	M 8 varžtai su kaiščiais	1 vnt.	12,56
10	9820447	Atramų fiksatorius su plienine spyruokle	1 vnt.	3,94
11	9820312	Apsauginis šablonas vandens nubėgimo ir nuotekų vamzdžiams	1 vnt.	10,92
12	9820057	Unitazo pajungimo komplektas DN 90	1 vnt.	18,61
13	9820043	Detalių komplektas, skirtas unitazų moduliui (tvirtinimo medžiagos ir kt.)	1 vnt.	20,71



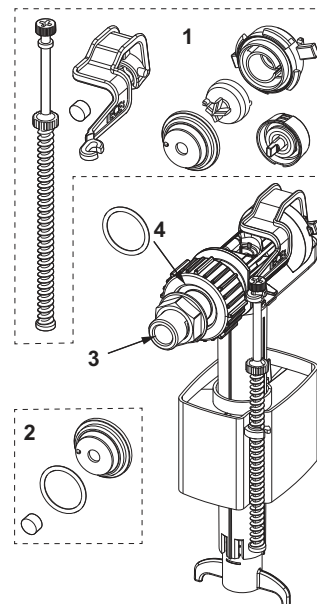
9300093 – TECEconstruct unitazo modulis su keturiomis tvirtinimo kojomis ir Uni vandens bakeliu, montavimo aukštis 1120 mm

Nr.	Art. Nr.	Aprašymas	Pak. 1	€/vnt.
1	9820103	Uni bakelis 1120 mm	1 vnt.	181,73
2	9820040	Detalių komplektas Uni bakeliui montuoti	1 vnt.	9,83
3	9820041	Unitazų nuotekų alkūnės laikiklis (iki 03/2017)	1 vnt.	2,59
	9820348	Unitazų nuotekų alkūnės laikiklis, viršutinis (nuo 04/2017)	1 vnt.	4,20
4	9820042	Nuotekų alkūnės laikiklio rėmelis (iki 03/2017)	1 vnt.	1,42
5	9820134	Unitazo pajungimo alkūnė DN 90 (PP)	1 vnt.	15,68
6	9820139	Nuotekų alkūnės tarpinė	1 vnt.	6,03
7	9820015	Išleidimo vamzdžio tarpinė	1 vnt.	2,77
8	9820011	Vandens išleidimo vamzdis su tarpine, ilgis 269 mm, sausos konstrukcijos sienų moduliams	1 vnt.	9,21
9	9820136	Perėjimas DN 90/DN 100 (PP)	1 vnt.	14,37
10	9820043	Detalių komplektas, skirtas unitazų moduliui (tvirtinimo medžiagos ir kt.)	1 vnt.	20,71
11	9820057	Unitazo pajungimo komplektas DN 90	1 vnt.	18,61
12	9820071	Įvorė su sriegiu	1 vnt.	4,90
13	9820447	Atramų fiksatorius su plienine spyruokle	1 vnt.	3,94
14	9820339	M 8 varžtai su kaiščiais	1 vnt.	12,56



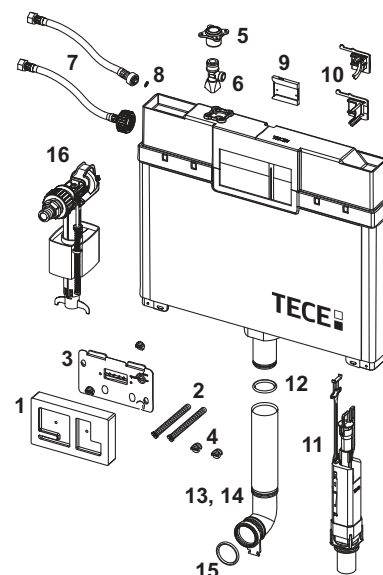
## 9820353 – TECE universalus užpildymo vožtuvas F 10

Nr.	Art. Nr.	Aprašymas	Pak. 1	€/vnt.
1	9820382	Užpildymo vožtuvo F 10 vandens lygio reguliavimo komplektas	1 vnt.	10,38
2	9820383	Užpildymo vožtuvo F 10 tarpinių komplektas	1 vnt.	4,71
3	9820398	Užpildymo vožtuvas F 10 pajungimas 3/8"	1 vnt.	8,52
4	9820587	Užpildymo vožtuvo F 10 sandarinimo tarpinė, M 30	1 vnt.	4,43



## 9820250 – TECE Octa bakelis, 8 cm (iki 2021-09)

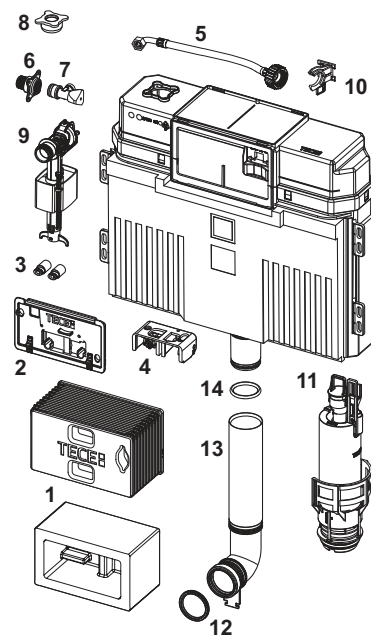
Nr.	Art. Nr.	Aprašymas	Pak. 1	€/vnt.
1	9820188	Apsauginis šablonas, mažas	1 vnt.	6,88
2	9820189	Tvirtinimo įvorių komplektas, trumpos	1 vnt.	13,65
3	9820194	Nuleidimo plokštelės tvirtinimo dangtelis	1 vnt.	16,32
4	9820191	Tvirtinimo įvorės	1 vnt.	15,34
5	9820012	Vandens pajungimo prie bakelio perėjimas	1 vnt.	15,14
6	9820013	Kampinis ventilis	1 vnt.	12,04
7	9820217	Armuota žarna, skirta 8 cm Octa bakeliui	1 vnt.	11,38
	9820376	Armuota žarna M 30	1 vnt.	15,99
8	9820221	Armuotos žarnos tarpinė	1 vnt.	3,38
9	9820216	Užpildymo vožtuvo laikiklis Octa bakeliui (27 mm, M 30)	1 vnt.	5,49
10	9820375	Užpildymo vožtuvo laikiklis Octa bakeliui (17 mm, 3/8")	1 vnt.	6,94
11	9820224	Vandens nuleidimo vožtuvas A 3, skirtas Octa vandens bakeliui, 8 cm	1 vnt.	49,32
12	9820014	Tarpinė	1 vnt.	2,29
13	9820192	Vandens išleidimo vamzdis su tarpine, įmūrijamiems moduliams	1 vnt.	12,11
14	9820011	Vandens išleidimo vamzdis su tarpine, ilgis 269 mm, sausos konstrukcijos sienų moduliams	1 vnt.	9,21
15	9820015	Išleidimo vamzdžio tarpinė	1 vnt.	2,77
16	9820353	Universalus užpildymo vožtuvas F 10	1 vnt.	29,85



## 9820103 – TECE Uni bakelis 1120 mm

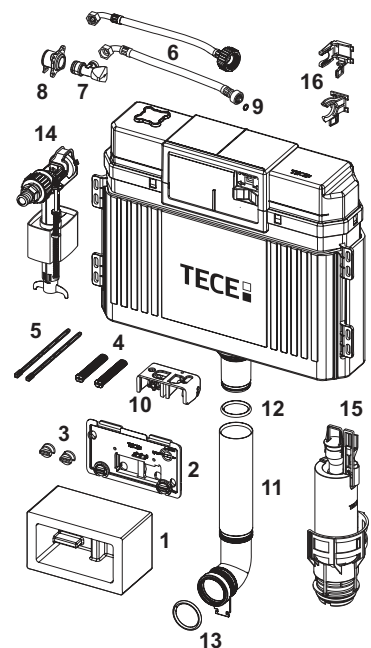
Tinka nuo: 04/2021

Nr.	Art. Nr.	Aprašymas	Pak. 1	€/vnt.
1	9820499	WC plokštelių montavimo tunelis, su polistirolo įdėklų	1 vnt.	22,92
	9820027	Apsauginis šablonas	1 vnt.	8,63
2	9820017	Nuleidimo plokštelės tvirtinimo dangtelis	1 vnt.	13,75
3	9820496	Nuleidimo plokštelės rėmelio tvirtinimo įvorės "easy fit"	1 vnt.	10,92
4	9820016	Perdavimo mechanizmas vandens išleidimui	1 vnt.	15,41
5	9820374	Armuota žarna M 30 (nuo 2020)	1 vnt.	14,71
6	9820012	Vandens pajungimo prie bakelio perėjimas	1 vnt.	15,14
7	9820013	Kampinis ventilis	1 vnt.	12,04
8	9820495	Uni bakelio apsauginis kamštis	1 vnt.	3,64
9	9820353	Universalus užpildymo vožtuvas F 10	1 vnt.	29,85
10	9820373	Užpildymo vožtuvo laikiklis Uni bakeliui (27 mm, M 30, nuo 2020)	1 vnt.	6,69
11	9820223	Vandens nuleidimo vožtuvas A 2	1 vnt.	54,58
12	9820015	Išleidimo vamzdžio tarpinė	1 vnt.	2,77
13	9820011	Vandens išleidimo vamzdis su tarpine, ilgis 269 mm, sausos konstrukcijos sienų moduliams	1 vnt.	9,21
	9820331	Vandens išleidimo vamzdis, ilgis 369 mm	1 vnt.	29,91
14	9820014	Tarpinė	1 vnt.	2,29



Tinka iki: 03/2021

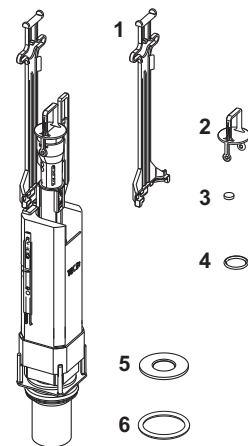
Nr.	Art. Nr.	Aprašymas	Pak. 1	€/vnt.
1	9820027	Apsauginis šablonas	1 vnt.	8,63
2	9820017	Nuleidimo plokštelės tvirtinimo dangtelis	1 vnt.	13,75
3	9820018	Dangtelio tvirtinimo įvorės	1 vnt.	1,53
4	9820019	Nuleidimo plokštelės rėmelio tvirtinimo įvorės	1 vnt.	12,78
5	9820022	Valdymo svertai vandens nuleidimui	1 vnt.	4,14
6	9820026	Armuota žarna 3/8" (iki 2019)	1 vnt.	14,71
	9820374	Armuota žarna M 30 (nuo 2020)	1 vnt.	14,71
7	9820013	Kampinis ventilis	1 vnt.	12,04
8	9820012	Vandens pajungimo prie bakelio perėjimas	1 vnt.	15,14
9	9820025	Tarpinė	1 vnt.	0,39
10	9820016	Perdavimo mechanizmas vandens išleidimui	1 vnt.	15,41
11	9820011	Vandens išleidimo vamzdis su tarpine, ilgis 269 mm, sausos konstrukcijos sienų moduliams	1 vnt.	9,21
	9820331	Vandens išleidimo vamzdis, ilgis 369 mm	1 vnt.	29,91
12	9820014	Tarpinė	1 vnt.	2,29
13	9820015	Išleidimo vamzdžio tarpinė	1 vnt.	2,77
14	9820353	Universalus užpildymo vožtuvas F 10	1 vnt.	29,85
15	9820223	Vandens nuleidimo vožtuvas A 2	1 vnt.	54,58
16	9820372	Užpildymo vožtuvo laikiklis Uni bakeliui (17 mm, 3/8", iki 2019)	1 vnt.	6,69
	9820373	Užpildymo vožtuvo laikiklis Uni bakeliui (27 mm, M 30, nuo 2020)	1 vnt.	6,69



# TECEconstruct – Atsarginės dalys

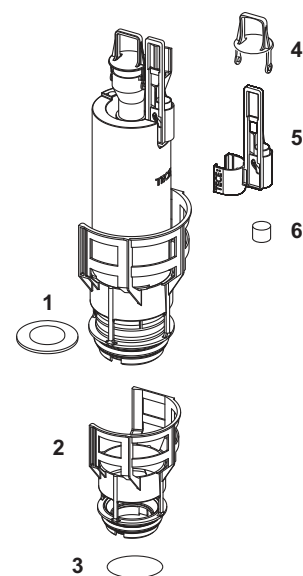
## 9820224 – TECE vandens nuleidimo vožtuvas A 3, skirtas Octa vandens bakeliui, 8 cm

Nr.	Art. Nr.	Aprašymas	Pak. 1	€/vnt.
1	9820163	Vožtuvo fiksatorius (plono vožtuvo)	1 vnt.	9,21
2	9820222	Kilpa užkabinimui	1 vnt.	7,42
3	9820275	Papildomas svarelis	1 vnt.	9,08
4	9820446	A 3 vandens nuleidimo vožtuvo sujungimo tarpinė (10 vienetų)	1 vnt.	3,38
5	9820161	Tarpinė (plono vožtuvo)	1 vnt.	2,94
6	9820220	Vožtuvo sujungimo tarpinė	1 vnt.	8,88



## 9820223 – TECE vandens nuleidimo vožtuvas A 2

Nr.	Art. Nr.	Aprašymas	Pak. 1	€/vnt.
1	9820233	Tarpinė (standartinio vožtuvo)	1 vnt.	2,76
2	9820231	Vožtuvo krepšelis su standartiniu žiedu (ø 36 mm)	1 vnt.	8,63
3	9820005	Tarpinė (vožtuvo krepšelio)	1 vnt.	2,40
4	9820222	Kilpa užkabinimui	1 vnt.	7,42
5	9820229	Kilpa elektriniam pakėlimui	1 vnt.	10,13
6	9820420	Papildomas svarelis mažam užkabinimui	1 vnt.	6,98







Potinkinės sistemos

# TECEbox ĮMŪRIJAMI MODULIAI

KAINYNAS 07/2023



	Puslapis
Unitazų moduliai su Uni vandens bakeliu	188
Unitazų moduliai su Octa vandens bakeliu	191
Praustuvų, pisuarų moduliai	194
Papildomos dalys	195
Atsarginės dalys	199

Galiojančias eksploatacinių savybių deklaracijas (DoP) galite rasti mūsų svetainėje [www.tece.lt](http://www.tece.lt).

**Pastabos:**

Pak 1 = minimalus užsakymo kiekis; dėl techninių priežasčių kartais neįmanoma užsakyti mažesnio kiekio

Pak 2 = Modulių kiekis ant Euro paletės

**Kainos nurodytos be PVM.**

# TECEbox – Unitazų moduliai su Uni vandens bakeliu

## TECEbox unitazo modulis su Uni vandens bakeliu, montavimo aukštis 1060 mm

Unitazo modulis su "easy fit" vandens nuleidimo plokštelių tvirtinimo sistema. Skirtas montuoti įmūrijant sienoje arba prie tvirtos sienos.

Uni vandens bakelis, valdymas iš priekio:

- Iš smūgiams atsparaus plastiko pagamintas tvirtas bakelis, išbandyta pagal EN 14055
- Visiškai surinktas ir užsandarintas vandens bakelis.
- Vandens jungtis bakelio šone su 1/2" išoriniu sriegiu, galima naudoti ir greito jungimo jungtį.
- 10 litrų talpos vandens bakelis; iš anksto nustatytas 6 litrų standartinis vandens nuleidimo kiekis; galimybė bet kada nustatyti 4.5/7.5 ar 9 litrų nuleidžiamo vandens kiekį; dvigubo vandens nuleidimo sistemai skirtas sumažintas (3 litrai) nuleidžiamo vandens kiekis. Likusį vandenį galima iš karto panaudoti papildomam nuplovimui.
- Izoliacija, apsauganti nuo kondensato susidarymo
- Tinka TECE vandens nuleidimo plokštelėms ir rankenoms
- Priklausomai nuo vandens plokštelės gali būti nustatyta viengubo arba dvigubo vandens nuleidimo technologija
- "easy fit" vandens nuleidimo plokštelių tvirtinimo sistema
- Montavimo tunelis, skirtas aptarnavimui, jį galima sumažinti be įrankių
- Tyliai veikiantis hidraulinis pripildymo vožtuvas, pirma garso lygio grupė, pagal DIN 4109

Modulio rėmo sudėtis:

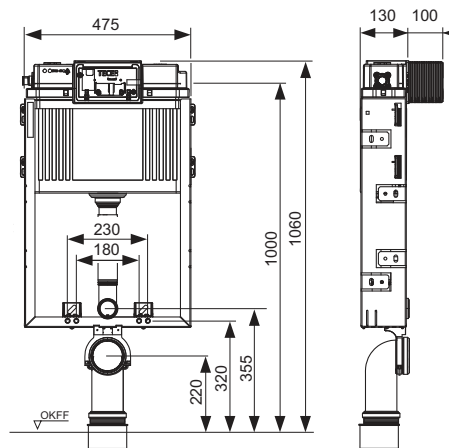
- Cinkuotas plieninis rėmas
- Du tvirtinimo varžtai ir veržlės M 12, atstumas tarp keramikos tvirtinimų 180 arba 230 mm
- Unitazo nuotekų alkūnė DN 90 su perėjimu DN 90/100, pagaminta iš plastiko PP
- Naudojant tik perėjimą, galima pajungti ir horizontaliai
- Unitazo pajungimo komplektas DN 90, įskaitant apsauginius kamščius

**Papildomai užsakoma:**

- Unitazo vandens nuleidimo plokštelė (žiūrėti nuleidimo plokštelės)
- Montavimo kojos 9030024 (nebūtina)
- Rėmelis higieninėms tabletėms (nebūtina)
- TECEone montavimo komplektas, skirtas mūrinėms sienoms (nebūtina)

**Pastaba:**

Idealiai tinka montuoti eilėmis, pritvirtinant kampinėmis jungtimis prie TECEprofil vamzdžių, tai palengvina modulių išlyginimą.



Art. Nr.	Pak. 1	Pak. 2	Pak. 3	€/vnt.
9370300	1 vnt.	10 vnt.	60 vnt.	207,63

## TECEbox unitazo modulis su Uni vandens bakeliu, montavimo aukštis 820 mm

Unitazo modulis su "easy fit" vandens nuleidimo plokštelių tvirtinimo sistema. Skirtas montuoti įmūrijant sienoje arba prie tvirtos sienos.

Uni vandens bakelis, valdomas iš priekio arba iš viršaus:

- Iš smūgiams atsparaus plastiko pagamintas tvirtas bakelis, išbandyta pagal EN 14055
- Visiškai surinktas ir užsandarintas vandens bakelis.
- Vandens jungtis bakelio šone su 1/2" išoriniu sriegiu, galima naudoti ir greito jungimo jungtį.
- 10 litrų talpos vandens bakelis; iš anksto nustatytas 6 litrų standartinis vandens nuleidimo kiekis; galimybė bet kada nustatyti 4.5/7.5 ar 9 litrų nuleidžiamo vandens kiekį; dvigubo vandens nuleidimo sistemai skirtas sumažintas (3 litrai) nuleidžiamo vandens kiekis. Likusį vandenį galima iš karto panaudoti papildomam nuplovimui.
- Izoliacija, apsauganti nuo kondensato susidarymo
- Tinka TECE vandens nuleidimo plokštelėms ir rankenoms
- Priklausomai nuo vandens plokštelės gali būti nustatyta viengubo arba dvigubo vandens nuleidimo technologija
- "easy fit" vandens nuleidimo plokštelių tvirtinimo sistema
- Montavimo tunelis, skirtas aptarnavimui, jį galima sumažinti be įrankių
- Tyliai veikiantis hidraulinis pripildymo vožtuvas, pirma garso lygio grupė, pagal DIN 4109

Modulio rėmo sudėtis:

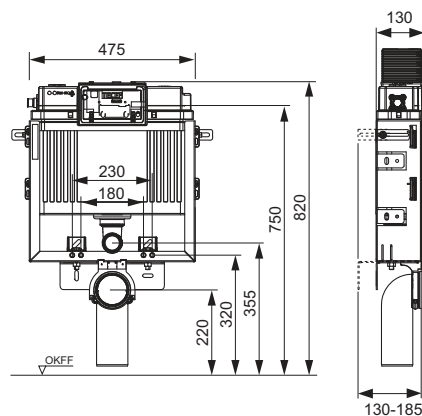
- Unitazo nuotekų alkūnė DN 90 su perėjimu DN 90/100, pagaminta iš plastiko PP
- Naudojant tik perėjimą, galima pajungti ir horizontaliai
- Unitazo pajungimo komplektas DN 90, įskaitant apsauginius kamščius

Papildomai užsakoma:

- Unitazo vandens nuleidimo plokštelė (žiūrėti nuleidimo plokšteles)
- Rėmelis higieninėms tabletėms (valdymas iš priekio)

**Svarbu:**

Jei ant pažeminto potinkinio rėmo vandens nuleidimo plokštelė sumontuota priekyje pakabinamo unitazo dangtis, jį atidarius, gali ją uždengti. Tokiais atvejais, jei įmanoma, rekomenduojama vandens nuleidimo plokštelę montuoti iš viršaus.



Art. Nr.	Pak. 1	Pak. 2	Pak. 3	€/vnt.
9375304	1 vnt.	10 vnt.	60 vnt.	281,28

# TECEbox – Unitazų moduliai su Uni vandens bakeliu

## TECEbox Uni vandens bakelis su tvirtinimo kronšteinais, montavimo aukštis 1060 mm

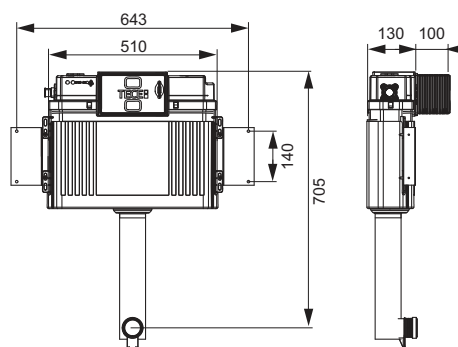
Uni vandens bakelis pastatomai keramikai su "easy fit" vandens nuleidimo plokštelių tvirtinimo sistema.

Uni vandens bakelis, valdymas iš priekio:

- Iš smūgiams atsparaus plastiko pagamintas tvirtas bakelis, išbandyta pagal EN 14055
- Visiškai surinktas ir užsandarintas vandens bakelis.
- Vandens jungtis bakelio šone su 1/2" išoriniu sriegiu, galima naudoti ir greito jungimo jungtį.
- 10 litrų talpos vandens bakelis; iš anksto nustatytas 6 litrų standartinis vandens nuleidimo kiekis; galimybė bet kada nustatyti 4.5/7.5 ar 9 litrų nuleidžiamo vandens kiekį; dvigubo vandens nuleidimo sistemai skirtas sumažintas (3 litrai) nuleidžiamo vandens kiekis. Likusį vandenį galima iš karto panaudoti papildomam nuplovimui.
- Izoliacija, apsauganti nuo kondensato susidarymo
- Tinka TECE vandens nuleidimo plokštelėms ir rankenoms
- Priklausomai nuo vandens plokštelės gali būti nustatyta viengubo arba dvigubo vandens nuleidimo technologija
- "easy fit" vandens nuleidimo plokštelių tvirtinimo sistema
- Montavimo tunelis, skirtas aptarnavimui, jį galima sumažinti be įrankių
- Tyliai veikiantis hidraulinis pripildymo vožtuvas, pirma garso lygio grupė, pagal DIN 4109 - bandymo protokolas P-IX3837/I
- Komplekte montavimo plokštės ir tvirtinimo elementai
- Vandens išbėgimo alkūnė
- Prijungimo komplektas su dangteliu pastatomai keramikai

### Papildomai užsakoma:

- Unitazo vandens nuleidimo plokštelė (žiūrėti nuleidimo plokštelės)
- Rėmelis higieninėms tabletėms (nebūtina)



Art. Nr.	Pak. 1	Pak. 2	€/vnt.
9041308	1 vnt.	30 vnt.	165,95

**TECEbox 8 cm Octa II vandens bakelis, skirtas pastatamai keramikai, su armavimo tinkleliu, montavimo aukštis 1075 mm**

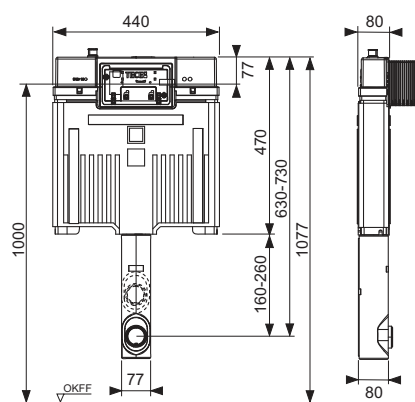
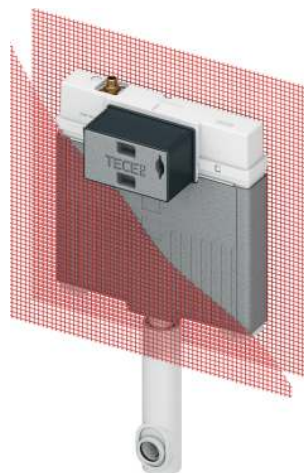
Octa II vandens bakelis su "easy fit" vandens nuleidimo plokštelių tvirtinimo sistema pastatomam unitazui, skirtas įmūryti arba tvirtinti prie tvirtos sienos, montavimo gylis 8 cm.

Octa II 8 cm vandens bakelis, valdymas iš priekio.

- Iš smūgiams atsparaus plastiko pagamintas tvirtas bakelis, išbandyta pagal EN 14055
- Visiškai surinktas ir užsandarintas vandens bakelis.
- Vandens jungtis bakelio viršuje su 1/2" išoriniu sriegiu, tinka ir greito jungimo jungtims
- 7 litrų talpos bakelis; iš anksto nustatytas 6 litrų standartinis vandens nuleidimo kiekis; galimybė bet kada nustatyti 4.5 litrų nuleidžiamo vandens kiekį; dvigubo vandens nuleidimo sistemai skirtas mažas (3 litrai) nuleidžiamo vandens kiekis, galima nustatyti 4/2 litrų nuleidžiamo vandens kiekį.
- Izoliacija, apsauganti nuo kondensato susidarymo
- Tinka TECE vandens nuleidimo plokštelėms ir rankenoms
- Priklausomai nuo vandens plokštelės gali būti nustatyta viengubo arba dvigubo vandens nuleidimo technologija
- "easy fit" vandens nuleidimo plokštelių tvirtinimo sistema
- Montavimo tunelis, skirtas aptarnavimui, jį galima sumažinti be įrankių
- Tyliai veikiantis hidraulinis pripildymo vožtuvas, pirma garso lygio grupė, pagal DIN 4109
- Armavimo tinklelis

**Papildomai užsakoma:**

- Unitazo vandens nuleidimo plokštelė (žiūrėti nuleidimo plokšteles)



Art. Nr.	Pak. 1	Pak. 2	€/vnt.
9370500	1 vnt.	10 vnt.	180,92

# TECEbox – Unitazų moduliai su Octa vandens bakeliu

TECEbox unitazo modulis su 8 cm Octa II vandens bakeliu, skirtas pakabinamiems unitazams, montavimo aukštis 1075 mm

Octa II vandens bakelis pakabinamam unitazui su "easy fit" vandens nuleidimo plokštelių tvirtinimo sistema, skirtas įmūryti arba tvirtinti prie tvirtos sienos, montavimo gylis 8 cm.

Octa II 8 cm vandens bakelis, valdymas iš priekio.

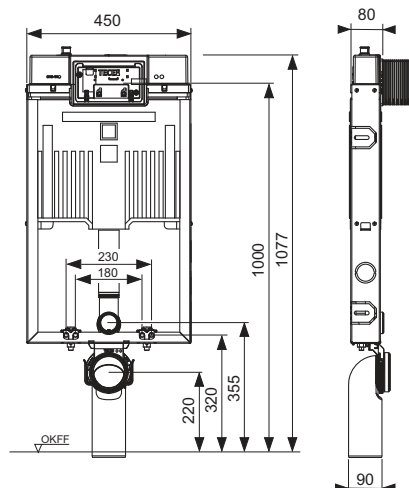
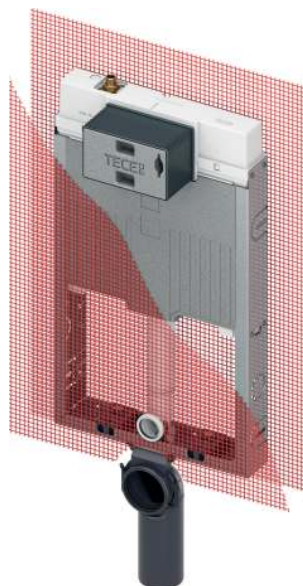
- Iš smūgiams atsparaus plastiko pagamintas tvirtas bakelis, išbandyta pagal EN 14055
- Visiškai surinktas ir užsandarintas vandens bakelis.
- Vandens jungtis bakelio viršuje su 1/2" išoriniu sriegiu, tinka ir greito jungimo jungtims
- 7 litrų talpos bakelis; iš anksto nustatytas 6 litrų standartinis vandens nuleidimo kiekis; galimybė bet kada nustatyti 4.5 litrų nuleidžiamo vandens kiekį; dvigubo vandens nuleidimo sistemai skirtas mažas (3 litrai) nuleidžiamo vandens kiekis, galima nustatyti 4/2 litrų nuleidžiamo vandens kiekį.
- Izoliacija, apsauganti nuo kondensato susidarymo
- Tinka TECE vandens nuleidimo plokštelėms ir rankenoms
- Priklausomai nuo vandens plokštelės gali būti nustatyta viengubo arba dvigubo vandens nuleidimo technologija
- "easy fit" vandens nuleidimo plokštelių tvirtinimo sistema
- Montavimo tunelis, skirtas aptarnavimui, jį galima sumažinti be įrankių
- Tyliai veikiantis hidraulinis pripildymo vožtuvas, pirma garso lygio grupė, pagal DIN 4109
- Armavimo tinklelis

Modulio rėmo sudėtis:

- Cinkuotas plieninis rėmas
- Du tvirtinimo varžtai ir veržlės M 12, atstumas tarp keramikos tvirtinimų 180 arba 230 mm
- Unitazo pajungimo alkūnė DN 90 pagaminta iš PE-HD
- Unitazo pajungimo komplektas DN 90, įskaitant apsauginius kamščius

Papildomai užsakoma:

- Unitazo vandens nuleidimo plokštelė (žiūrėti nuleidimo plokšteles)
- TECEone montavimo komplektas, skirtas mūrinėms sienoms (nebūtina)



Art. Nr.	Pak. 1	Pak. 2	€/vnt.
9370501	1 vnt.	10 vnt.	254,25



## TECEbox unitazo modulis su 8 cm Octa II vandens bakeliu ir ventilacijos jungtimi, skirtas pakabinamiems unitazams, montavimo aukštis 1075 mm

Octa II vandens bakelis pakabinamam unitazui su "easy fit" vandens nuleidimo plokštelių tvirtinimo sistema, skirtas įmūryti arba tvirtinti prie tvirtos sienos, montavimo gylis 8 cm.

Octa II 8 cm vandens bakelis, valdymas iš priekio.

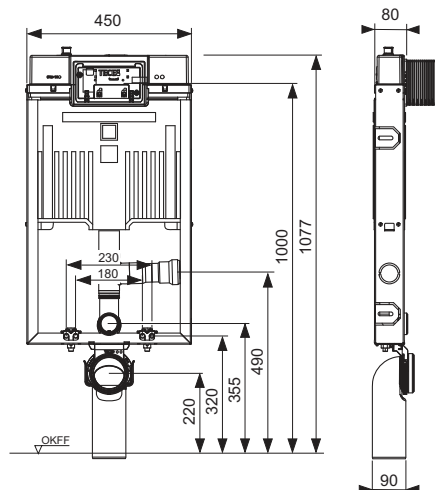
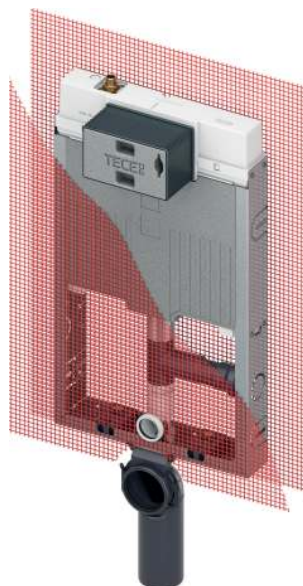
- Iš smūgiams atsparaus plastiko pagamintas tvirtas bakelis, išbandyta pagal EN 14055
- Visiškai surinktas ir užsandarintas vandens bakelis.
- Vandens jungtis bakelio viršuje su 1/2" išoriniu sriegiu, tinka ir greito jungimo jungtims
- 7 litrų talpos bakelis; iš anksto nustatytas 6 litrų standartinis vandens nuleidimo kiekis; galimybė bet kada nustatyti 4.5 litrų nuleidžiamo vandens kiekį; dvigubo vandens nuleidimo sistemai skirtas mažas (3 litrai) nuleidžiamo vandens kiekis, galima nustatyti 4/2 litrų nuleidžiamo vandens kiekį.
- Izoliacija, apsauganti nuo kondensato susidarymo
- Tinka TECE vandens nuleidimo plokštelėms ir rankenoms
- Priklausomai nuo vandens plokštelės gali būti nustatyta viengubo arba dvigubo vandens nuleidimo technologija
- "easy fit" vandens nuleidimo plokštelių tvirtinimo sistema
- Montavimo tunelis, skirtas aptarnavimui, jį galima sumažinti be įrankių
- Tyliai veikiantis hidraulinis pripildymo vožtuvas, pirma garso lygio grupė, pagal DIN 4109
- Armavimo tinklelis
- Su atšaka ventilacijos pajungimui DN 50

Modulio rėmo sudėtis:

- Cinkuotas plieninis rėmas
- Du tvirtinimo varžtai ir veržlės M 12, atstumas tarp keramikos tvirtinimų 180 arba 230 mm
- Unitazo pajungimo alkūnė DN 90 pagaminta iš PE-HD
- Unitazo pajungimo komplektas DN 90, įskaitant apsauginius kamščius

Papildomai užsakoma:

- Unitazo vandens nuleidimo plokštelė (žiūrėti nuleidimo plokšteles)
- TECEone montavimo komplektas, skirtas mūrinėms sienoms (nebūtina)



Art. Nr.	Pak. 1	Pak. 2	€/vnt.
9370502	1 vnt.	10 vnt.	304,05

# TECEbox – Praustuvų, pisuarų moduliai

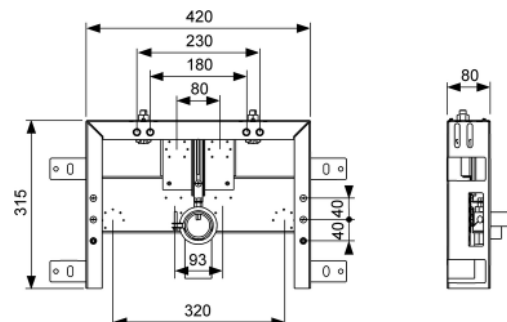
## TECEbox bidė modulis, montavimo gylis 8 cm

**Nauja**

Bidė modulis, skirtas montuoti į sieną arba prie tvirtos konstrukcijos sienos.

Komplekte:

- Vientisas plieninis rėmas
- Atstumas tarp keramikos tvirtinimų 180 arba 230 mm
- Nuotekų pajungimo alkūnė DN 50 pagaminta iš PE-HD, su tarpine
- Keramikos tvirtinimo komplektas
- Tvirtinimo medžiagos



Art. Nr.		Pak. 1	Pak. 2	€/vnt.
9370045	Nauja	1 vnt.	50 vnt.	125,26

## TECEbox pisuaro vandens nuleidimo vožtuvo U 2 korpusas

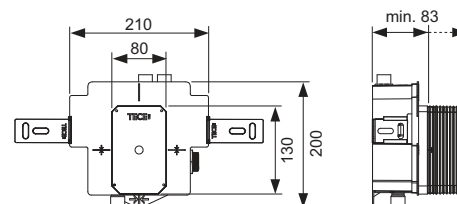
Skirtas montuoti TECE U 2 pisuaro vožtuvą mūro sienoje, tinka TECEfilo plokštelėms su jutikliu.

Komplekte:

- Vandens nuleidimo vožtuvo korpusas U 2, su vandens uždarymo vožtuvu ir apsauginiu šablonu
- Sumontuotas 230 V/12 V transformatorius ir 230 V pajungimo gnybtai
- Vandens jungtis su 1/2" vidiniu sriegiu
- Komplekte montavimo alkūnė ir tvirtinimo detalės

Papildomai užsakoma:

- TECEfilo vožtuvo blokas (žr. pisuaro vandens nuleidimo plokštelės)
- TECEfilo plokštelė su jutikliu (žr. pisuaro vandens nuleidimo plokštelės)



Art. Nr.	Pak. 1	€/vnt.
9370040	1 vnt.	102,30

## TECEbox pisuaro vandens nuleidimo vožtuvo U 1 korpusas, su tvirtinimo kronšteinu

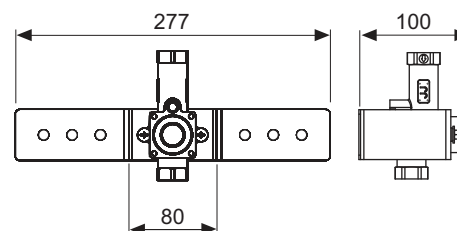
TECE pisuaro vandens nuleidimo vožtuvo U 1 korpusas, skirtas įmūryti.

Komplekte:

- Vandens jungtis su 1/2" vidiniu sriegiu
- Pisuaro vandens nuleidimo vožtuvo U 1 korpusas, su vandens uždarymo vožtuvu ir apsauginiu šablonu
- Cinkuoto metalo tvirtinimo kronšteinas

Papildomai užsakoma:

- Mechaninė arba elektroninė vandens nuleidimo plokštelė skirta pisuarams (TECESquare, TECEloop, TECEsolid, TECEplanus ir TECEnow)



Art. Nr.	Pak. 1	€/vnt.
9370021	1 vnt.	92,16

**TECEbox montavimo kojos**

Atraminės kojos skirtos TECEbox moduliams be uždengimo plokštės.

Komplekte:

- Dvi cinkuotos tvirtinimo kojos
- Montavimo medžiagos skirtos tvirtinti prie grindų

Svarbu:

TECEbox atraminės kojos netinka montuoti prie TECEprofil profilinio vamzdžio ir karkasinių sienų.



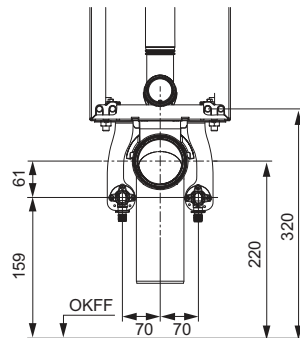
Art. Nr.	Pak. 1	Pak. 2	€/kompl.
9030024	1 kompl.	10 kompl.	35,58

**TECEone montavimo komplektas skirtas jėmūrijamiems bakeliams, montavimo gylis 8.5 cm**

Montavimo komplektas su garsą izoliuojančiomis tarpinėmis skirtas vandentiekio prietaisinėms alkūnėms tvirtinti. Skirtas 8 cm TECEbox jėmūrijamiems moduliams. Montavimo gylis 8.5 cm. Komplektas naudojamas norint prijungti TECEone unitazą.

Komplekto sudėtis:

- Metalinės tvirtinimo plokštės šalto ir karšto vandens priedimui
- Garso izoliavimo tarpinės
- Prietaisinių alkūnių tvirtinimo varžtai



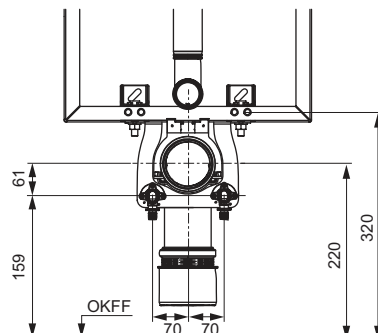
Art. Nr.	Pak. 1	€/vnt.
9880048	1 vnt.	36,15

**TECEone montavimo komplektas skirtas jėmūrijamiems bakeliams, montavimo gylis 13 cm**

Montavimo komplektas su garsą izoliuojančiomis tarpinėmis skirtas vandentiekio prietaisinėms alkūnėms tvirtinti. Skirtas standartiniams TECEbox jėmūrijamiems moduliams. Montavimo gylis 13 cm. Komplektas naudojamas norint prijungti TECEone unitazą.

Komplekto sudėtis:

- Metalinė tvirtinimo plokštė šalto ir karšto vandens priedimui
- Garso izoliavimo tarpinės
- Prietaisinių alkūnių tvirtinimo varžtai
- Montavimo medžiagos



Art. Nr.	Pak. 1	€/vnt.
9880047	1 vnt.	35,94

## TECEbox – Papildomos dalys

### TECEbox montavimo kojos skirtos moduliams su 8 cm Octa vandens bakeliu

Metalinės tvirtinimo kojos, galima reguliuoti jų aukštį nuo 290 iki 495 mm, komplekte tvirtinimo medžiagos skirtos TECEbox moduliams su 8 cm Octa vandens bakeliu.

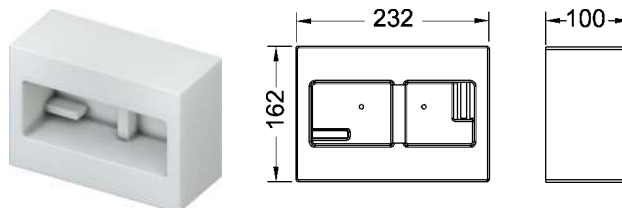


Art. Nr.	Pak. 1	€/kompl.
9030026	1 kompl.	51,26

### TECEbox apsauginis šablonas integruoto montavimo rėmeliui

Apsauginis šablonas montuojamas vandens nuleidimo plokštelės vietoje prieš atliekant apdailą. Tinka visiems TECEbox unitazų moduliams.

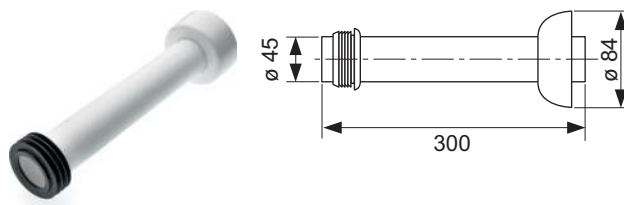
Sienos storis ne mažiau kaip 30 mm!



Art. Nr.	Pak. 1	€/vnt.
9030029	1 vnt.	19,05

### TECEbox pajungimo komplektas pastatomai keramikai su dangteliu

Pajungimo komplektas pastatomam unitazui su tarpine ir dangteliu, baltas.



Art. Nr.	Pak. 1	€/vnt.
9221011	1 vnt.	15,83

### TECE unitazo pajungimo komplektas, DN 90

Unitazo prijungimo komplektas, skirtas ant sienos montuojamiems unitazams.

Komplekte:

- Nuotekų vamzdžio jungtis su tarpine
- Vandens išleidimo vamzdžio jungtis su tarpine
- Unitazo montavimo komplektas su dangteliais



Variantas	Ilgis	Art. Nr.	Pak. 1	Pak. 2	€/vnt.
PP	200 mm	9820057	1 vnt.	30 vnt.	18,61
PE	300 mm	9820214	1 vnt.	-	37,99
PE	400 mm	9820305	1 vnt.	-	101,60

### TECE unitazo pajungimo elementas, DN 90/100

Unitazo jungiamoji detalė, skirta prijungti unitazus horizontaliai prie DN 100 nuotekų vamzdžio.



Variantas	Art. Nr.	Pak. 1	Pak. 2	€/vnt.
PP	9820136	1 vnt.	10 vnt.	14,37
PVC	9820137	1 vnt.	10 vnt.	14,37
PE-HD	9820316	1 vnt.	10 vnt.	17,93

**TECE ekscentrinis unitazų pajungimo komplektas, DN 90**

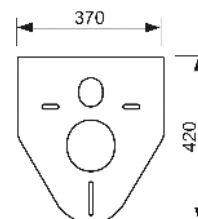
PE ekscentrinis pajungimo komplektas, kurio pagalba galima pakelti unitazo pajungimo vietą 25 mm, DN 90, komplekte tvirtinimo medžiagos.



Art. Nr.	Pak. 1	Pak. 2	€/kompl.
9880073	1 kompl.	10 kompl.	55,21

**TECE garso izoliacijos rinkinys unitazams ir bidė**

Garso izoliacijos komplektas garso izoliacijai tarp unitazo arba bidė keramikos ir plytelių sluoksnio.



Art. Nr.	Pak. 1	Pak. 2	Pak. 3	€/vnt.
9200010	1 vnt.	10 vnt.	50 vnt.	9,24

**TECE pisuaro pajungimo detalės**

Komplekte:

- 1/2" prijungimo detalė
- Tarpinė pisuarui prijungti



Art. Nr.	Pak. 1	€/vnt.
9820055	1 vnt.	12,80

**TECE sifonas pisuarui**

**Nauja**

Šlapio tipo pisuaro sifonas, horizontalus, DN 50, su tarpine.



Art. Nr.	Pak. 1	€/vnt.
9820338	Nauja 1 vnt.	32,84

**TECE kampinio ventilio raktas**

Skirta atsukti / prisukti TECE vandens bakelio kampiniam vožtuvui, tinka 1/2" arba 1/4" antgaliui.



Art. Nr.	Pak. 1	€/vnt.
9820264	1 vnt.	44,35

# TECEbox – Papildomos dalys

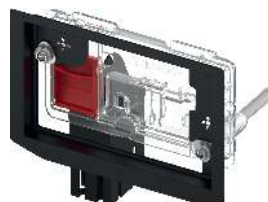
## TECE rėmelis WC higieninėms tabletėms

Skirtas higieninėms tabletėms įmesti į standartinį TECE bakelį (montavimo gylis 13 cm); tinka visoms TECE vandens nuleidimo plokštelėms ir TECElux terminalui; montuojama iš priekio; galima montuoti lygiai su siena; tinka ir anksčiau sumontuotoms TECE vandens nuleidimo plokštelėms.

Minimalus sienos storis nuo bakelio iki sienos paviršiaus 16 mm.  
Maksimalus sienos storis nuo bakelio iki sienos paviršiaus: 60 mm sausai konstrukcijai, 75 mm mūrinei konstrukcijai.

### Svarbu:

Naudojamos higieninėse tabletėse neturi būti chloro ar kitų oksiduojančių medžiagų.



Art. Nr.	Pak. 1	€/vnt.
9240950	1 vnt.	43,39

## TECE universalus užpildymo vožtuvas F 10

Universalus vandens užpildymo vožtuvas tinkantis ne vien TECE vandens bakeliams bet ir daugeliui kitų gamintojų potinkiniams vandens bakeliams.

Produkto aprašymas:

- 3/8" išorinis metalinis pajungimo sriegis
- Darbinis slėgis 0.5-10 bar
- Minimalus rekomenduojamas slėgis 0.5 bar
- Reguliuojamas vandens kiekis
- Ištraukiama atraminė koja
- Tyliai veikiantis, atitinka I akustinei grupei (DIN 4109)
- Kompaktiška forma
- Su perėjimu ir tvirtinimo elementais



Art. Nr.	Pak. 1	Pak. 2	Pak. 3	€/vnt.
9820353	1 vnt.	10 vnt.	240 vnt.	29,85

## TECE standartinio bakelio vandens nuleidimo srauto reguliavimo žiedai

Vandens srauto reguliavimo žiedų komplektas, skirtas TECE bakeliams (montavimo gylis 13 cm). Montuojami vandens nuleidimo vožtuvo krepšelyje, diametrai 46-28 mm.

Art. Nr.	Pak. 1	€/vnt.
9820337	1 vnt.	15,76



## TECE 8 cm bakelio vandens nuleidimo srauto reguliavimo žiedai

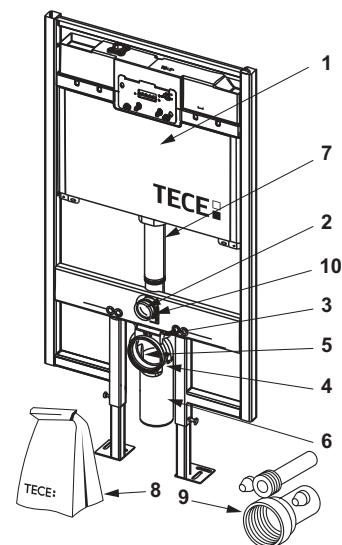
Vandens srauto reguliavimo žiedų komplektas, skirtas ploniems TECE bakeliams (montavimo gylis 8,5 cm). Montuojami vandens nuleidimo vožtuvo krepšelyje, diametrai 32-28 mm.

Art. Nr.	Pak. 1	€/vnt.
9820394	1 vnt.	15,76



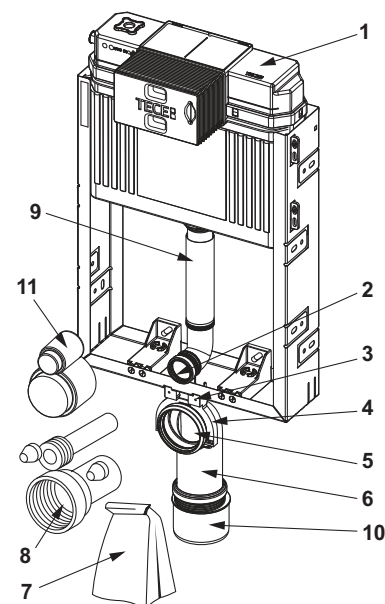
9300040 – TECEconstruct unitazo modulis su Octa vandens bakeliu, 8 cm, montavimo aukštis 1200 mm

Nr.	Art. Nr.	Aprašymas	Pak. 1	€/vnt.
1	9820250	Octa bakelis, 8 cm (iki 2021-09)	1 vnt.	221,18
2	9820015	Išleidimo vamzdžio tarpinė	1 vnt.	2,77
3	9820145	Unitazų nuotėkų alkūnės laikiklis, skirtas sausos konstrukcijos moduliams, užfiksuojamas	1 vnt.	9,03
4	9820042	Nuotėkų alkūnės laikiklio rėmelis (iki 03/2017)	1 vnt.	1,42
5	9820139	Nuotėkų alkūnės tarpinė	1 vnt.	6,03
6	9820150	Unitazo pajungimo alkūnė DN 90/90 PE-HD, 8 cm bakeliams	1 vnt.	25,19
7	9820192	Vandens išleidimo vamzdis su tarpine, įmūrijamiems moduliams	1 vnt.	12,11
8	9820147	Detalių komplektas, skirtas unitazų moduliui su 8 cm Octa bakeliu (tvirtinimo medžiagos ir kt.)	1 vnt.	12,54
9	9820057	Unitazo pajungimo komplektas DN 90	1 vnt.	18,61
10	9820254	Išleidimo vamzdžio laikiklis	1 vnt.	19,73



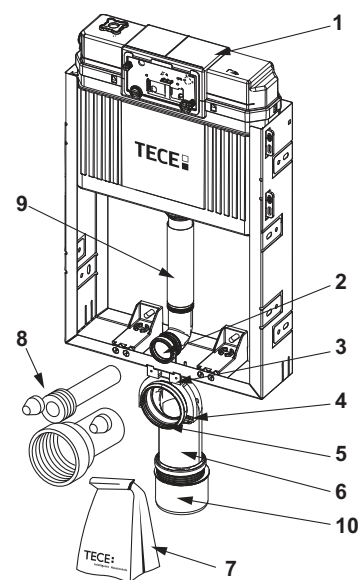
9370300 – TECEbox unitazo modulis su Uni vandens bakeliu, montavimo aukštis 1060 mm

Nr.	Art. Nr.	Aprašymas	Pak. 1	€/vnt.
1	9820103	Uni bakelis 1120 mm	1 vnt.	181,73
2	9820015	Išleidimo vamzdžio tarpinė	1 vnt.	2,77
3	9820048	Unitazų nuotėkų alkūnės laikiklis	1 vnt.	5,18
4	9820049	Nuotėkų alkūnės laikiklis	1 vnt.	2,96
5	9820139	Nuotėkų alkūnės tarpinė	1 vnt.	6,03
6	9820135	Unitazo pajungimo alkūnė DN 90 (PP)	1 vnt.	15,21
7	9820051	Detalių komplektas, skirtas įmūrijamam bakeliui (tvirtinimo medžiagos ir kt.)	1 vnt.	31,14
8	9820057	Unitazo pajungimo komplektas DN 90	1 vnt.	18,61
9	9820011	Vandens išleidimo vamzdis su tarpine, ilgis 269 mm, sausos konstrukcijos sienų moduliams	1 vnt.	9,21
10	9820136	Perėjimas DN 90/DN 100 (PP)	1 vnt.	14,37
11	9820312	Apsauginis šablonas vandens nubėgimo ir nuotekų vamzdžiams	1 vnt.	10,92



9370000 – TECEbox unitazo modulis su Uni vandens bakeliu, montavimo aukštis 1060 mm

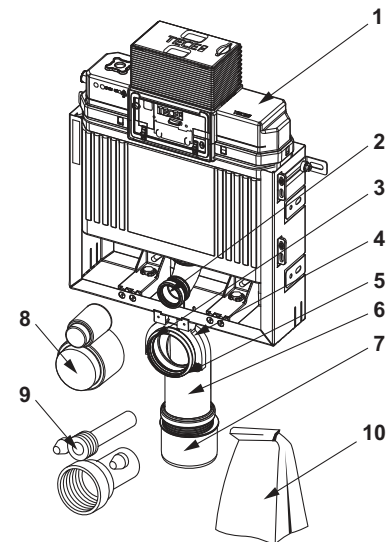
Nr.	Art. Nr.	Aprašymas	Pak. 1	€/vnt.
1	9820103	Uni bakelis 1120 mm	1 vnt.	181,73
2	9820015	Išleidimo vamzdžio tarpinė	1 vnt.	2,77
3	9820048	Unitazų nuotėkų alkūnės laikiklis	1 vnt.	5,18
4	9820049	Nuotėkų alkūnės laikiklis	1 vnt.	2,96
5	9820139	Nuotėkų alkūnės tarpinė	1 vnt.	6,03
6	9820135	Unitazo pajungimo alkūnė DN 90 (PP)	1 vnt.	15,21
7	9820051	Detalių komplektas, skirtas įmūrijamam bakeliui (tvirtinimo medžiagos ir kt.)	1 vnt.	31,14
8	9820057	Unitazo pajungimo komplektas DN 90	1 vnt.	18,61
9	9820011	Vandens išleidimo vamzdis su tarpine, ilgis 269 mm, sausos konstrukcijos sienų moduliams	1 vnt.	9,21
10	9820136	Perėjimas DN 90/DN 100 (PP)	1 vnt.	14,37



# TECEbox – Atsarginės dalys

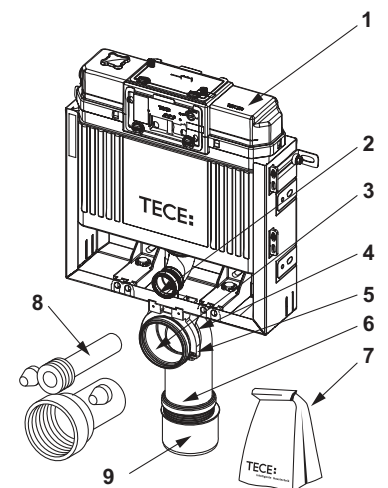
## 9375304 – TECEbox unitazo modulis su Uni vandens bakeliu, montavimo aukštis 820 mm

Nr.	Art. Nr.	Aprašymas	Pak. 1	€/vnt.
1	9820100	Uni bakelis 820 mm	1 vnt.	159,54
2	9820015	Išleidimo vamzdžio tarpinė	1 vnt.	2,77
3	9820139	Nuotekų alkūnės tarpinė	1 vnt.	6,03
4	9820048	Unitazų nuotekų alkūnės laikiklis	1 vnt.	5,18
5	9820049	Nuotekų alkūnės laikiklis	1 vnt.	2,96
6	9820135	Unitazo pajungimo alkūnė DN 90 (PP)	1 vnt.	15,21
7	9820136	Perėjimas DN 90/DN 100 (PP)	1 vnt.	14,37
8	9820312	Apsauginis šablonas vandens nubėgimo ir nuotekų vamzdžiams	1 vnt.	10,92
9	9820057	Unitazo pajungimo komplektas DN 90	1 vnt.	18,61
10	9820051	Detalių komplektas, skirtas įmūrijamam bakeliui (tvirtinimo medžiagos ir kt.)	1 vnt.	31,14



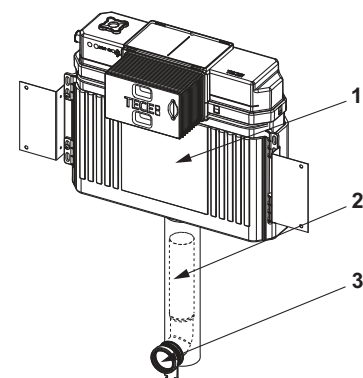
## 9375004 – TECEbox unitazo modulis su Uni vandens bakeliu, montavimo aukštis 820 mm

Nr.	Art. Nr.	Aprašymas	Pak. 1	€/vnt.
1	9820100	Uni bakelis 820 mm	1 vnt.	159,54
2	9820015	Išleidimo vamzdžio tarpinė	1 vnt.	2,77
3	9820139	Nuotekų alkūnės tarpinė	1 vnt.	6,03
4	9820048	Unitazų nuotekų alkūnės laikiklis	1 vnt.	5,18
5	9820049	Nuotekų alkūnės laikiklis	1 vnt.	2,96
6	9820135	Unitazo pajungimo alkūnė DN 90 (PP)	1 vnt.	15,21
7	9820043	Detalių komplektas, skirtas unitazų moduliui (tvirtinimo medžiagos ir kt.)	1 vnt.	20,71
8	9820057	Unitazo pajungimo komplektas DN 90	1 vnt.	18,61
9	9820136	Perėjimas DN 90/DN 100 (PP)	1 vnt.	14,37



## 9041308 – TECEbox Uni vandens bakelis su tvirtinimo kronšteiniais, montavimo aukštis 1060 mm

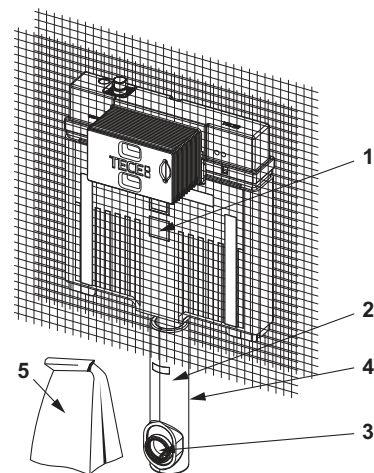
Nr.	Art. Nr.	Aprašymas	Pak. 1	€/vnt.
1	9820103	Uni bakelis 1120 mm	1 vnt.	181,73
2	9820011	Vandens išleidimo vamzdis su tarpine, ilgis 269 mm, sausos konstrukcijos sienų moduliams	1 vnt.	9,21
3	9820015	Išleidimo vamzdžio tarpinė	1 vnt.	2,77





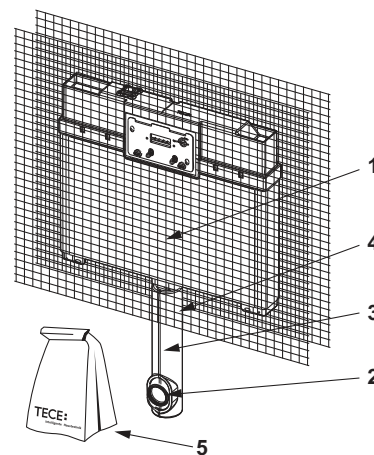
9370500 – TECEbox 8 cm Octa II vandens bakelis, skirtas pastatamai keramikai, su armavimo tinkleliu, montavimo aukštis 1075 mm

Nr.	Art. Nr.	Aprašymas	Pak. 1	€/vnt.
1	9820565	Octa II vandens bakelis	1 vnt.	186,73
2	9820563	Vandens išleidimo vamzdis	1 vnt.	17,47
3	9820015	Išleidimo vamzdžio tarpinė	1 vnt.	2,77
4	9820143	Plastikinė išleidimo vamzdžio apsauga 8 cm Octa bakeliui	1 vnt.	9,37
5	9820144	Detalių komplektas, skirtas 8 cm Octa bakeliui (tvirtinimo medžiagos ir kt.)	1 vnt.	32,52



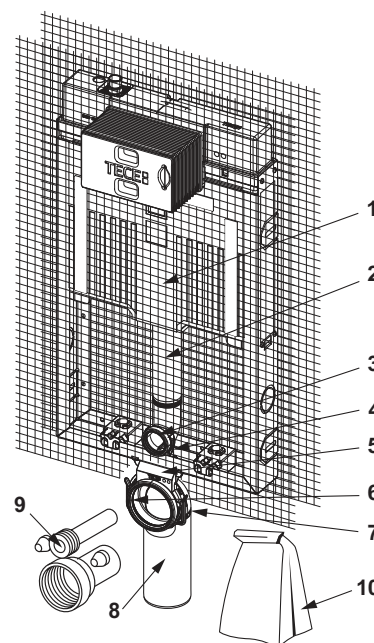
9370007 – TECEbox 8 cm Octa vandens bakelis, skirtas pastatamai keramikai, su armavimo tinkleliu, montavimo aukštis 1110 mm

Nr.	Art. Nr.	Aprašymas	Pak. 1	€/vnt.
1	9820250	Octa bakelis, 8 cm (iki 2021-09)	1 vnt.	221,18
2	9820015	Išleidimo vamzdžio tarpinė	1 vnt.	2,77
3	9820331	Vandens išleidimo vamzdis, ilgis 369 mm	1 vnt.	29,91
	9820192	Vandens išleidimo vamzdis su tarpine, įmūrijamiems moduliams	1 vnt.	12,11
4	9820143	Plastikinė išleidimo vamzdžio apsauga 8 cm Octa bakeliui	1 vnt.	9,37
5	9820144	Detalių komplektas, skirtas 8 cm Octa bakeliui (tvirtinimo medžiagos ir kt.)	1 vnt.	32,52



9370501 – TECEbox unitazo modulis su 8 cm Octa II vandens bakeliu, skirtas pakabinamiems unitazams, montavimo aukštis 1075 mm

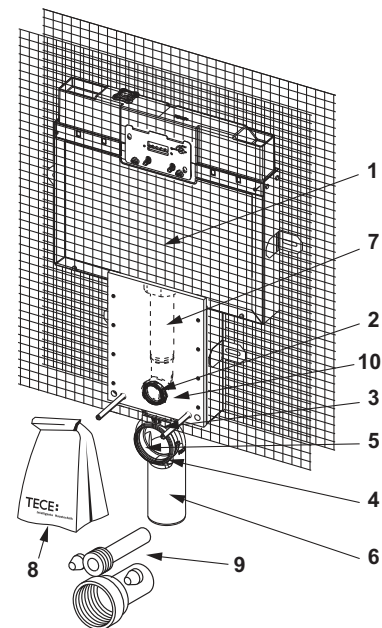
Nr.	Art. Nr.	Aprašymas	Pak. 1	€/vnt.
1	9820565	Octa II vandens bakelis	1 vnt.	186,73
2	9820563	Vandens išleidimo vamzdis	1 vnt.	17,47
3	9820015	Išleidimo vamzdžio tarpinė	1 vnt.	2,77
4	9820254	Išleidimo vamzdžio laikiklis	1 vnt.	19,73
5	9820256	Nuotekų alkūnės laikiklis 8 cm Octa bakeliui	1 vnt.	9,08
6	9820139	Nuotekų alkūnės tarpinė	1 vnt.	6,03
7	9820042	Nuotekų alkūnės laikiklio rėmelis (iki 03/2017)	1 vnt.	1,42
8	9820150	Unitazo pajungimo alkūnė DN 90/90 PE-HD, 8 cm bakeliams	1 vnt.	25,19
9	9820057	Unitazo pajungimo komplektas DN 90	1 vnt.	18,61
10	9820146	Detalių komplektas, skirtas 8 cm Octa bakeliui (tvirtinimo medžiagos ir kt.)	1 vnt.	13,10



# TECEbox – Atsarginės dalys

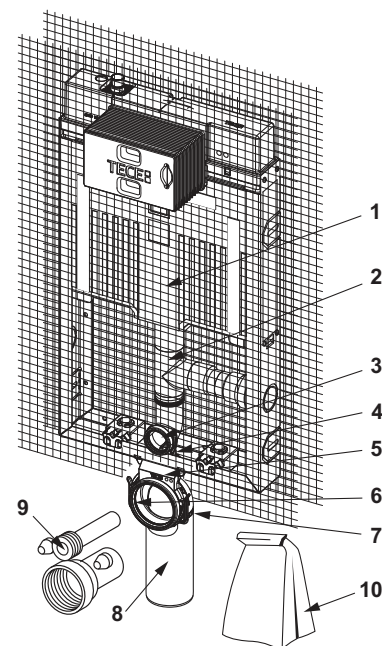
9370008 – TECEbox unitazo modulis su 8 cm Octa vandens bakeliu, skitas pakabinamiems unitazams, montavimo aukštis 1110 mm

Nr.	Art. Nr.	Aprašymas	Pak. 1	€/vnt.
1	9820250	Octa bakelis, 8 cm (iki 2021-09)	1 vnt.	221,18
2	9820015	Išleidimo vamzdžio tarpinė	1 vnt.	2,77
3	9820256	Nuotekų alkūnės laikiklis 8 cm Octa bakeliui	1 vnt.	9,08
4	9820049	Nuotekų alkūnės laikiklis	1 vnt.	2,96
5	9820139	Nuotekų alkūnės tarpinė	1 vnt.	6,03
6	9820150	Unitazo pajungimo alkūnė DN 90/90 PE-HD, 8 cm bakeliams	1 vnt.	25,19
7	9820192	Vandens išleidimo vamzdis su tarpine, įmūrijamiems moduliams	1 vnt.	12,11
8	9820146	Detalių komplektas, skirtas 8 cm Octa bakeliui (tvirtinimo medžiagos ir kt.)	1 vnt.	13,10
9	9820057	Unitazo pajungimo komplektas DN 90	1 vnt.	18,61
10	9820255	Išleidimo vamzdžio laikiklis 8 cm Octa bakeliui	1 vnt.	8,44



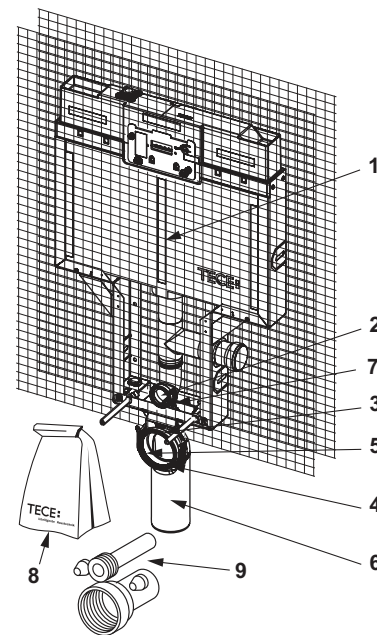
9370502 – TECEbox unitazo modulis su 8 cm Octa II vandens bakeliu ir ventiliacijos jungtimi, skirtas pakabinamiems unitazams, montavimo aukštis 1075 mm

Nr.	Art. Nr.	Aprašymas	Pak. 1	€/vnt.
1	9820565	Octa II vandens bakelis	1 vnt.	186,73
2	9820577	TECEbox vandens išleidimo vamzdis su atšaka ventiliacijos pajungimui DN 50, dešinė	1 vnt.	59,34
	9820576	TECEbox vandens išleidimo vamzdis su atšaka ventiliacijos pajungimui DN 50, kairė	1 vnt.	59,34
3	9820015	Išleidimo vamzdžio tarpinė	1 vnt.	2,77
4	9820255	Išleidimo vamzdžio laikiklis 8 cm Octa bakeliui	1 vnt.	8,44
5	9820256	Nuotekų alkūnės laikiklis 8 cm Octa bakeliui	1 vnt.	9,08
6	9820139	Nuotekų alkūnės tarpinė	1 vnt.	6,03
7	9820042	Nuotekų alkūnės laikiklio rėmelis (iki 03/2017)	1 vnt.	1,42
8	9820150	Unitazo pajungimo alkūnė DN 90/90 PE-HD, 8 cm bakeliams	1 vnt.	25,19
9	9820057	Unitazo pajungimo komplektas DN 90	1 vnt.	18,61
10	9820146	Detalių komplektas, skirtas 8 cm Octa bakeliui (tvirtinimo medžiagos ir kt.)	1 vnt.	13,10



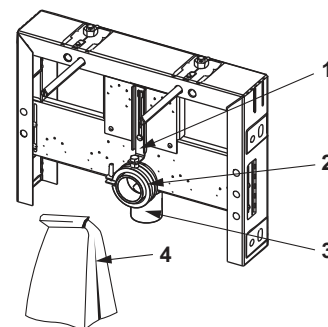
9370041 – TECEbox unitazo modulis su 8 cm Octa vandens bakeliu ir ventilacijos jungtimi, montavimo aukštis 1110 mm

Nr.	Art. Nr.	Aprašymas	Pak. 1	€/vnt.
1	9820250	Octa bakelis, 8 cm (iki 2021-09)	1 vnt.	221,18
2	9820015	Išleidimo vamzdžio tarpinė	1 vnt.	2,77
3	9820256	Nuotekų alkūnės laikiklis 8 cm Octa bakeliui	1 vnt.	9,08
4	9820049	Nuotekų alkūnės laikiklis	1 vnt.	2,96
5	9820139	Nuotekų alkūnės tarpinė	1 vnt.	6,03
6	9820150	Unitazo pajungimo alkūnė DN 90/90 PE-HD, 8 cm bakeliams	1 vnt.	25,19
7	9820255	Išleidimo vamzdžio laikiklis 8 cm Octa bakeliui	1 vnt.	8,44
8	9820146	Detalių komplektas, skirtas 8 cm Octa bakeliui (tvirtinimo medžiagos ir kt.)	1 vnt.	13,10
9	9820057	Unitazo pajungimo komplektas DN 90	1 vnt.	18,61



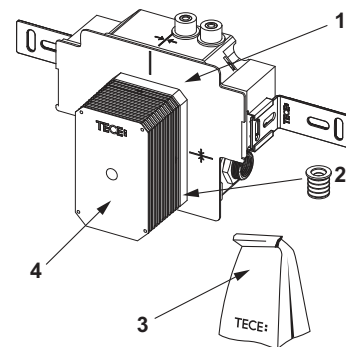
9370045 – TECEbox bidė modulis, montavimo gylis 8 cm

Nr.	Art. Nr.	Aprašymas	Pak. 1	€/vnt.
1	9820149	Nuotekų alkūnės laikiklio tvirtinimas, 50 mm, 8 cm bidė moduliui	Nauja 1 vnt.	5,91
2	9820152	Guminis žiedas 50 mm nuotekų alkūnės laikikliui	Nauja 1 vnt.	6,50
3	9820151	PE-HD nuotekų alkūnės laikiklis, skirtas bidė ir praustuvo 8 cm moduliams	Nauja 1 vnt.	11,07
4	9820148	Detalių komplektas, skirtas 8 cm bidė moduliui (tvirtinimo medžiagos ir kt.)	Nauja 1 vnt.	46,99



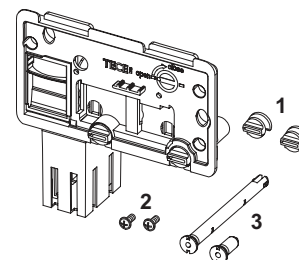
TECEbox pisuaro vandens nuleidimo vožtuvo U 2 korpusas

Nr.	Art. Nr.	Aprašymas	Pak. 1	€/vnt.
1	9820553	Transformatorius 230 V/12 V	1 vnt.	78,97
2	9820424	Vandens pajungimo tarpinė	1 vnt.	2,83
3	9820440	Detalių komplektas, skirtas U 2 pisuaro vožtuvui	1 vnt.	41,23
4	9820470	Apsauginis šablonas pisuaro vožtuvo U 2 korpusui	1 vnt.	5,00



9240950 – TECE rėmelis WC higieninėms tabletėms

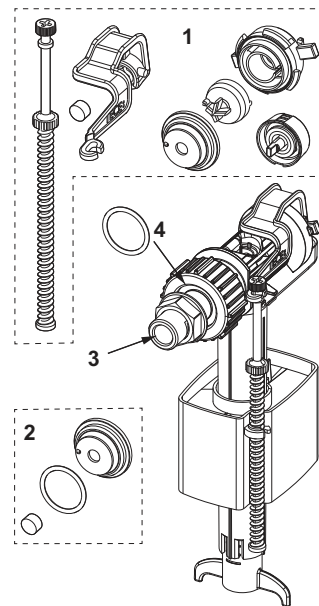
Nr.	Art. Nr.	Aprašymas	Pak. 1	€/vnt.
1	9820191	Tvirtinimo įvorės	1 vnt.	15,34
2	9820263	Tvirtinimo varžtai	1 vnt.	1,50
3	9820349	Nuleidimo plokštelės tvirtinimo kaiščiai	1 vnt.	8,71



# TECEbox – Atsarginės dalys

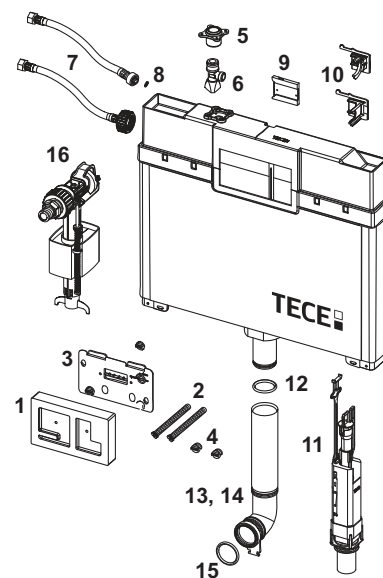
## 9820353 – TECE universalus užpildymo vožtuvas F 10

Nr.	Art. Nr.	Aprašymas	Pak. 1	€/vnt.
1	9820382	Užpildymo vožtuvo F 10 vandens lygio reguliavimo komplektas	1 vnt.	10,38
2	9820383	Užpildymo vožtuvo F 10 tarpinių komplektas	1 vnt.	4,71
3	9820398	Užpildymo vožtuvas F 10 pajungimas 3/8"	1 vnt.	8,52
4	9820587	Užpildymo vožtuvo F 10 sandarinimo tarpinė, M 30	1 vnt.	4,43



## 9820250 – TECE Octa bakelis, 8 cm (iki 2021-09)

Nr.	Art. Nr.	Aprašymas	Pak. 1	€/vnt.
1	9820188	Apsauginis šablonas, mažas	1 vnt.	6,88
2	9820189	Tvirtinimo įvorių komplektas, trumpos	1 vnt.	13,65
3	9820194	Nuleidimo plokštelės tvirtinimo dangtelis	1 vnt.	16,32
4	9820191	Tvirtinimo įvorės	1 vnt.	15,34
5	9820012	Vandens pajungimo prie bakelio perėjimas	1 vnt.	15,14
6	9820013	Kampinis ventilis	1 vnt.	12,04
7	9820217	Armuota žarna, skirta 8 cm Octa bakeliui	1 vnt.	11,38
	9820376	Armuota žarna M 30	1 vnt.	15,99
8	9820221	Armuotos žarnos tarpinė	1 vnt.	3,38
9	9820216	Užpildymo vožtuvo laikiklio fiksatorius	1 vnt.	5,49
10	9820375	Užpildymo vožtuvo laikiklis Octa bakeliui (27 mm, M 30)	1 vnt.	5,56
	9820215	Užpildymo vožtuvo laikiklis Octa bakeliui (17 mm, 3/8")	1 vnt.	6,94
11	9820224	Vandens nuleidimo vožtuvas A 3, skirtas Octa vandens bakeliui, 8 cm	1 vnt.	49,32
12	9820014	Tarpinė	1 vnt.	2,29
13	9820192	Vandens išleidimo vamzdis su tarpine, įmūrijamiems moduliams	1 vnt.	12,11
14	9820011	Vandens išleidimo vamzdis su tarpine, ilgis 269 mm, sausos konstrukcijos sienų moduliams	1 vnt.	9,21
15	9820015	Išleidimo vamzdžio tarpinė	1 vnt.	2,77
16	9820353	Universalus užpildymo vožtuvas F 10	1 vnt.	29,85



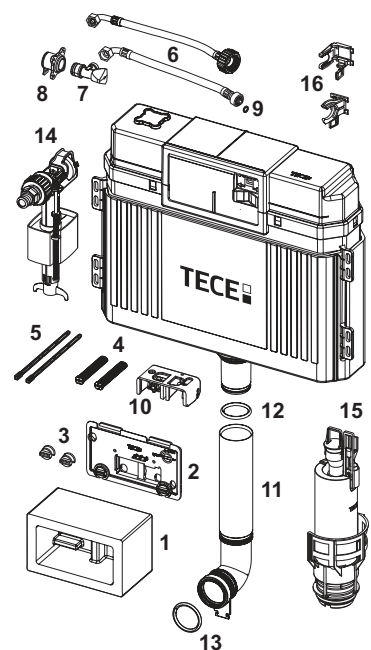
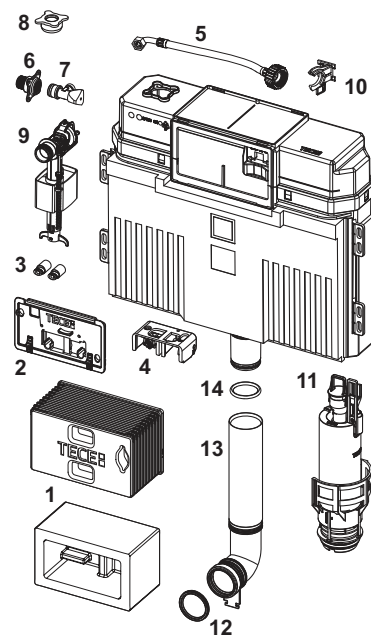
## 9820103 – TECE Uni bakelis 1120 mm

Tinka nuo: 04/2021

Nr.	Art. Nr.	Aprašymas	Pak. 1	€/vnt.
1	9820499	WC plokštelių montavimo tunelis, su polistirolo įdėklu	1 vnt.	22,92
	9820027	Apsauginis šablonas	1 vnt.	8,63
2	9820017	Nuleidimo plokštelės tvirtinimo dangtelis	1 vnt.	13,75
3	9820496	Nuleidimo plokštelės rėmelio tvirtinimo įvorės "easy fit"	1 vnt.	10,92
4	9820016	Perdavimo mechanizmas vandens išleidimui	1 vnt.	15,41
5	9820374	Armuota žarna M 30 (nuo 2020)	1 vnt.	14,71
6	9820012	Vandens pajungimo prie bakelio perėjimas	1 vnt.	15,14
7	9820013	Kampinis ventilis	1 vnt.	12,04
8	9820495	Uni bakelio apsauginis kamštis	1 vnt.	3,64
9	9820353	Universalus užpildymo vožtuvas F 10	1 vnt.	29,85
10	9820373	Užpildymo vožtuvo laikiklis Uni bakeliui (27 mm, M 30, nuo 2020)	1 vnt.	6,69
11	9820223	Vandens nuleidimo vožtuvas A 2	1 vnt.	54,58
12	9820015	Išleidimo vamzdžio tarpinė	1 vnt.	2,77
13	9820011	Vandens išleidimo vamzdis su tarpine, ilgis 269 mm, sausos konstrukcijos sienų moduliams	1 vnt.	9,21
	9820331	Vandens išleidimo vamzdis, ilgis 369 mm	1 vnt.	29,91
14	9820014	Tarpinė	1 vnt.	2,29

Tinka iki: 03/2021

Nr.	Art. Nr.	Aprašymas	Pak. 1	€/vnt.
1	9820027	Apsauginis šablonas	1 vnt.	8,63
2	9820017	Nuleidimo plokštelės tvirtinimo dangtelis	1 vnt.	13,75
3	9820018	Dangtelio tvirtinimo įvorės	1 vnt.	1,53
4	9820019	Nuleidimo plokštelės rėmelio tvirtinimo įvorės	1 vnt.	12,78
5	9820022	Valdymo svertai vandens nuleidimui	1 vnt.	4,14
6	9820026	Armuota žarna 3/8" (iki 2019)	1 vnt.	14,71
	9820374	Armuota žarna M 30 (nuo 2020)	1 vnt.	14,71
7	9820013	Kampinis ventilis	1 vnt.	12,04
8	9820012	Vandens pajungimo prie bakelio perėjimas	1 vnt.	15,14
9	9820025	Tarpinė	1 vnt.	0,39
10	9820016	Perdavimo mechanizmas vandens išleidimui	1 vnt.	15,41
11	9820011	Vandens išleidimo vamzdis su tarpine, ilgis 269 mm, sausos konstrukcijos sienų moduliams	1 vnt.	9,21
	9820331	Vandens išleidimo vamzdis, ilgis 369 mm	1 vnt.	29,91
12	9820014	Tarpinė	1 vnt.	2,29
13	9820015	Išleidimo vamzdžio tarpinė	1 vnt.	2,77
14	9820353	Universalus užpildymo vožtuvas F 10	1 vnt.	29,85
15	9820223	Vandens nuleidimo vožtuvas A 2	1 vnt.	54,58
16	9820372	Užpildymo vožtuvo laikiklis Uni bakeliui (17 mm, 3/8", iki 2019)	1 vnt.	6,69
	9820373	Užpildymo vožtuvo laikiklis Uni bakeliui (27 mm, M 30, nuo 2020)	1 vnt.	6,69



# TECEbox – Atsarginės dalys

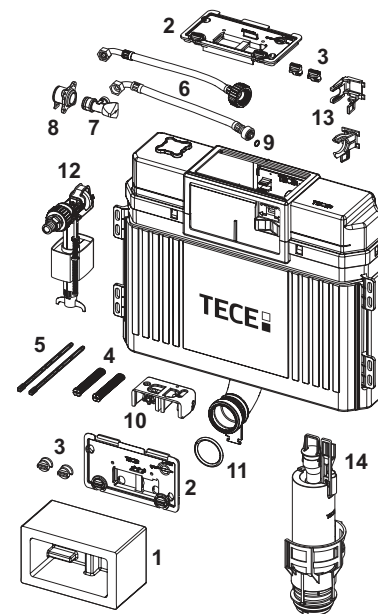
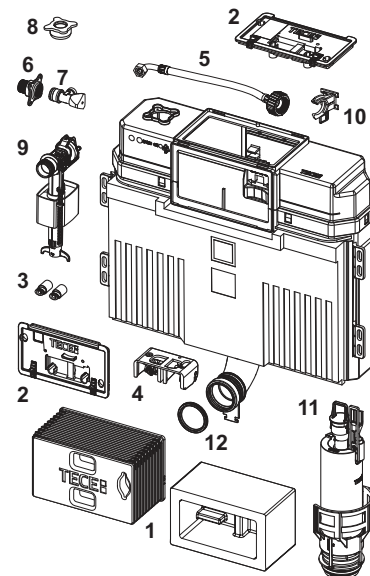
## 9820100 – TECE Uni bakelis 820 mm

Tinka nuo: 04/2021

Nr.	Art. Nr.	Aprašymas	Pak. 1	€/vnt.
1	9820499	WC plokštelių montavimo tunelis, su polistirolo įdėklu	1 vnt.	22,92
	9820027	Apsauginis šablonas	1 vnt.	8,63
2	9820017	Nuleidimo plokštelės tvirtinimo dangtelis	1 vnt.	13,75
3	9820496	Nuleidimo plokštelės rėmelio tvirtinimo įvorės "easy fit"	1 vnt.	10,92
4	9820016	Perdavimo mechanizmas vandens išleidimui	1 vnt.	15,41
5	9820374	Armuota žarna M 30 (nuo 2020)	1 vnt.	14,71
6	9820012	Vandens pajungimo prie bakelio perėjimas	1 vnt.	15,14
7	9820013	Kampinis ventilis	1 vnt.	12,04
8	9820495	Uni bakelio apsauginis kamštis	1 vnt.	3,64
9	9820353	Universalus užpildymo vožtuvas F 10	1 vnt.	29,85
10	9820373	Užpildymo vožtuvo laikiklis Uni bakeliui (27 mm, M 30, nuo 2020)	1 vnt.	6,69
11	9820223	Vandens nuleidimo vožtuvas A 2	1 vnt.	54,58
12	9820015	Išleidimo vamzdžio tarpinė	1 vnt.	2,77

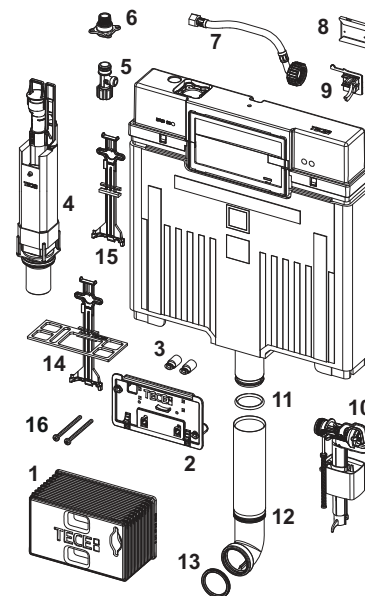
Tinka iki: 03/2021

Nr.	Art. Nr.	Aprašymas	Pak. 1	€/vnt.
1	9820027	Apsauginis šablonas	1 vnt.	8,63
2	9820017	Nuleidimo plokštelės tvirtinimo dangtelis	1 vnt.	13,75
3	9820018	Dangtelio tvirtinimo įvorės	1 vnt.	1,53
4	9820019	Nuleidimo plokštelės rėmelio tvirtinimo įvorės	1 vnt.	12,78
5	9820022	Valdymo svertai vandens nuleidimui	1 vnt.	4,14
6	9820026	Armuota žarna 3/8" (iki 2019)	1 vnt.	14,71
	9820374	Armuota žarna M 30 (nuo 2020)	1 vnt.	14,71
7	9820013	Kampinis ventilis	1 vnt.	12,04
8	9820012	Vandens pajungimo prie bakelio perėjimas	1 vnt.	15,14
9	9820025	Tarpinė	1 vnt.	0,39
10	9820016	Perdavimo mechanizmas vandens išleidimui	1 vnt.	15,41
11	9820015	Išleidimo vamzdžio tarpinė	1 vnt.	2,77
12	9820353	Universalus užpildymo vožtuvas F 10	1 vnt.	29,85
13	9820372	Užpildymo vožtuvo laikiklis Uni bakeliui (17 mm, 3/8", iki 2019)	1 vnt.	6,69
	9820373	Užpildymo vožtuvo laikiklis Uni bakeliui (27 mm, M 30, nuo 2020)	1 vnt.	6,69
14	9820223	Vandens nuleidimo vožtuvas A 2	1 vnt.	54,58



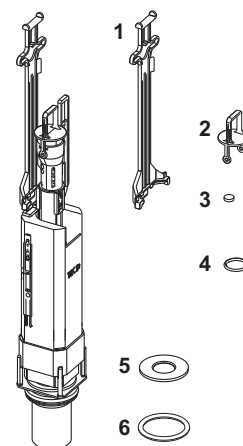
9820565 – TECE Octa II bakelis

Nr.	Art. Nr.	Aprašymas	Pak. 1	€/vnt.
1	9820499	WC plokštelių montavimo tunelis, su polistirolu įdėklų	1 vnt.	22,92
2	9820194	Nuleidimo plokštelės tvirtinimo dangtelis	1 vnt.	16,32
3	9820496	Nuleidimo plokštelės rėmelio tvirtinimo įvorės "easy fit"	1 vnt.	10,92
4	9820561	Vandens nuleidimo vožtuvas A 5	1 vnt.	49,32
5	9820013	Kampinis ventilis	1 vnt.	12,04
6	9820012	Vandens pajungimo prie bakelio perėjimas	1 vnt.	15,14
7	9820562	Armuota žarna	1 vnt.	10,27
8	9820216	Užpildymo vožtuvo laikiklio fiksuojantis	1 vnt.	5,49
9	9820375	Užpildymo vožtuvo laikiklis Octa bakeliui (27 mm, M 30)	1 vnt.	5,56
10	9820353	Universalus užpildymo vožtuvas F 10	1 vnt.	29,85
11	9820014	Tarpinė	1 vnt.	2,29
12	9820563	Vandens išleidimo vamzdis	1 vnt.	17,47
13	9820015	Išleidimo vamzdžio tarpinė	1 vnt.	2,77
14	9820439	Standumo elementas su vožtuvo fiksuojančiu	1 vnt.	9,21
15	9820163	Vožtuvo fiksuojantis (plono vožtuvo)	1 vnt.	9,21
16	9820574	"easy fit" tvirtinimo varžtai, trumpi	Nauja 1 vnt.	3,64



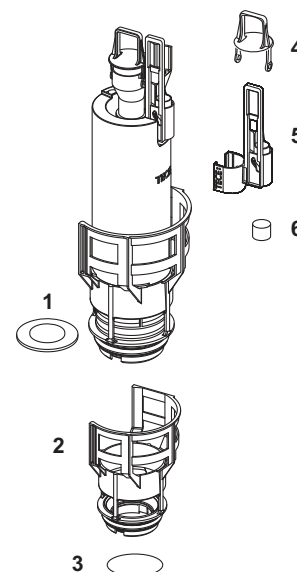
9820224 – TECE vandens nuleidimo vožtuvas A 3, skirtas Octa vandens bakeliui, 8 cm

Nr.	Art. Nr.	Aprašymas	Pak. 1	€/vnt.
1	9820163	Vožtuvo fiksuojantis (plono vožtuvo)	1 vnt.	9,21
2	9820222	Kilpa užkabinimui	1 vnt.	7,42
3	9820275	Papildomas svarelis	1 vnt.	9,08
4	9820446	A 3 vandens nuleidimo vožtuvo sujungimo tarpinė (10 vienetų)	1 vnt.	3,38
5	9820161	Tarpinė (plono vožtuvo)	1 vnt.	2,94
6	9820220	Vožtuvo sujungimo tarpinė	1 vnt.	8,88



9820223 – TECE vandens nuleidimo vožtuvas A 2

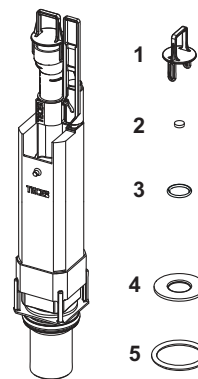
Nr.	Art. Nr.	Aprašymas	Pak. 1	€/vnt.
1	9820233	Tarpinė (standartinio vožtuvo)	1 vnt.	2,76
2	9820231	Vožtuvo krepšelis su standartiniu žiedu (ø 36 mm)	1 vnt.	8,63
3	9820005	Tarpinė (vožtuvo krepšelio)	1 vnt.	2,40
4	9820222	Kilpa užkabinimui	1 vnt.	7,42
5	9820229	Kilpa elektriniam pakėlimui	1 vnt.	10,13
6	9820420	Papildomas svarelis mažam užkabinimui	1 vnt.	6,98



# TECEbox – Atsarginės dalys

## 9820561 – TECE vandens nuleidimo vožtuvas A 5

Nr.	Art. Nr.	Aprašymas	Pak. 1	€/vnt.
1	9820564	A 5 vožtuvo kilpa užkabinimui	1 vnt.	7,42
2	9820275	Papildomas svarelis	1 vnt.	9,08
3	9820446	A 3 vandens nuleidimo vožtuvo sujungimo tarpinė (10 vienetų)	1 vnt.	3,38
4	9820161	Tarpinė (plono vožtuvo)	1 vnt.	2,94
5	9820220	Vožtuvo sujungimo tarpinė	1 vnt.	8,88



## TECEprofil vandens nuleidimo vožtuvas U 1

Vandens nuleidimo korpuso vožtuvas U 1.

Art. Nr.	Pak. 1	€/vnt.
9820031	1 vnt.	49,04



## TECE tarpinė vandens išleidimo vamzdžiui prijungti

Art. Nr.	Pak. 1	€/vnt.
9820213	1 vnt.	11,63



## TECE vandens išleidimo vamzdžio jungtis, 20 cm

PP vandens išleidimo vamzdžio pajungimas, skirtas potinkiniams unitazams.

Art. Nr.	Pak. 1	€/vnt.
9820246	1 vnt.	4,38







Potinkinės sistemos

# TECEbase POTINKINIAI MODULIAI

KAINYNAS 07/2023



	Puslapis
Unitazų moduliai su Base vandens bakeliu	212
Papildomos dalys	214
Atsarginės dalys	218

# TECEbase – Unitazų moduliai su Base vandens bakeliu

TECEbase unitazo modulis su Base vandens bakeliu ir TECEbase balta vandens nuleidimo plokštele, montavimo aukštis 1120 mm

Unitazo modulis, skirtas montuoti atskirai prie tvirtos sienos bei metalinėse ar medinėse karkasinėse sienose.

Base vandens bakelis, valdymas iš priekio:

- Iš smūgiams atsparaus plastiko pagamintas tvirtas bakelis, išbandyta pagal EN 14055
- Bakelis visiškai surinktas
- Vandens jungtis bakelio viršuje su 1/2" išoriniu sriegiu, tinka ir greito jungimo jungtims
- Trijų eigų uždarymo ventilis, su vandens praleidimo funkcija ir sumontuotu užpildymo vožtuvu
- 10 litrų talpos vandens bakelis; iš anksto nustatytas 6 litrų standartinis vandens nuleidimo kiekis; galimybė bet kada nustatyti 4.5/7.5 ar 9 litrų nuleidžiamo vandens kiekį; dvigubo vandens nuleidimo sistemai skirtas sumažintas (3 litrai) nuleidžiamo vandens kiekis. Likusį vandenį galima iš karto panaudoti papildomam nuplovimui.
- Izoliacija, apsauganti nuo kondensato susidarymo
- Tyliai veikiantis hidraulinis pripildymo vožtuvas, pirma garso lygio grupė, pagal DIN 4109



Modulio rėmo sudėtis:

- Miltelinu būdu dažytas tvirtas montavimo rėmas
- Du tvirtinimo varžtai ir veržlės M 12
- Tvirtinimo komplektas, skirtas montuoti prie sienos
- Unitazo nuotekų alkūnė DN 90 su perėjimu DN 90/100, pagaminta iš plastiko PP
- Naudojant tik perėjimą, galima pajungti ir horizontaliai
- Unitazo pajungimo komplektas DN 90, įskaitant apsauginius kamščius
- Balta TECEbase dvigubo vandens nuleidimo sistemos plokštelė

**Svarbu:**

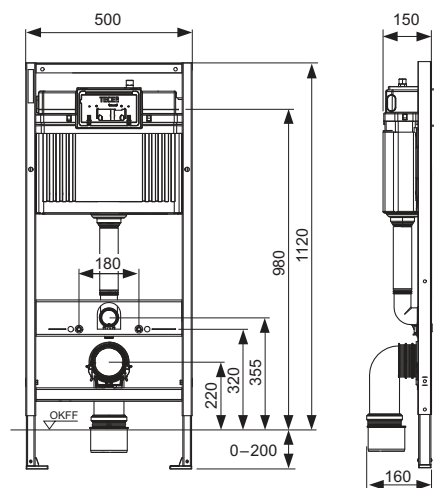
Galima sumontuoti tik TECEbase vandens nuleidimo plokštelę. Kitos vandens nuleidimo plokštės ar priedai netinka.

**Papildomai užsakoma:**

- TECEone montavimo komplektas standartiniams potikiniams rėmams (nebūtina)
- Apsauginis šablonas/elektros pajungimo komplektas unitazams su bidė funkcija

**Pastaba:**

Jeigu naudojama mažesnio tvirtinimo paviršiaus unitazo keramika (t. y. atstumas nuo tvirtinimo varžto vidurio iki apatinio tvirtinimo paviršiaus krašto yra ne didesnis nei 18 cm), pvz., V & B Memento, Subway 2.0, apatinėje konstrukcijos erdmėje būtina sumontuoti metalinių atramų komplektą 9041029.



Art. Nr.	Pak. 1	Pak. 2	Pak. 3	€/vnt.
9400400	1 vnt.	10 vnt.	60 vnt.	250,63

TECEbase unitazo modulis su Base vandens bakeliu ir TECEbase chromuota blizgančia vandens nuleidimo plokštele, montavimo aukštis 1120 mm

Unitazo modulis, skirtas montuoti atskirai prie tvirtos sienos bei metalinėse ar medinėse karkasinėse sienose.

Base vandens bakelis, valdymas iš priekio:

- Iš smūgiams atsparaus plastiko pagamintas tvirtas bakelis, išbandyta pagal EN 14055
- Bakelis visiškai surinktas
- Vandens jungtis bakelio viršuje su 1/2" išoriniu sriegiu, tinka ir greito jungimo jungtims
- Trijų eigų uždarymo ventilis, su vandens praleidimo funkcija ir sumontuotu užpildymo vožtuvu
- 10 litrų talpos vandens bakelis; iš anksto nustatytas 6 litrų standartinis vandens nuleidimo kiekis; galimybė bet kada nustatyti 4.5/7.5 ar 9 litrų nuleidžiamo vandens kiekį; dvigubo vandens nuleidimo sistemai skirtas sumažintas (3 litrai) nuleidžiamo vandens kiekis. Likusį vandenį galima iš karto panaudoti papildomam nuplovimui.
- Izoliacija, apsauganti nuo kondensato susidarymo
- Tyliai veikiantis hidraulinis pripildymo vožtuvas, pirma garso lygio grupė, pagal DIN 4109

Modulio rėmo sudėtis:

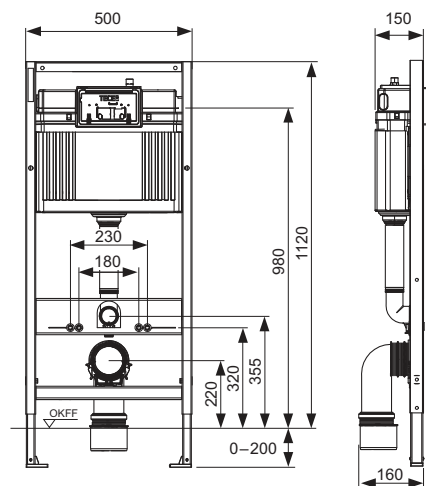
- Miltelininiu būdu dažytas tvirtas montavimo rėmas
- Du tvirtinimo varžtai ir varžlės M 12
- Keturios varžlės keramikai tvirtinti, atstumas tarp tvirtinimų 180 arba 230 mm
- Tvirtinimo komplektas, skirtas montuoti prie sienos
- Unitazo nuotekų alkūnė DN 90 su perėjimu DN 90/100, pagaminta iš plastiko PP
- Naudojant tik perėjimą, galima pajungti ir horizontaliai
- Unitazo pajungimo komplektas DN 90, įskaitant apsauginius kamščius
- TECEbase chromuota blizganti dvigubo vandens nuleidimo sistemos plokštelė
- Garso izoliacijos rinkinys

**Papildomai užsakoma:**

- TECEone montavimo komplektas standartiniams potinkiniams rėmams (nebūtina)
- Apsauginis šablonas/elektros pajungimo komplektas unitazams su bidė funkcija

**Pastaba:**

Jeigu naudojama mažesnio tvirtinimo paviršiaus unitazo keramika (t. y. atstumas nuo tvirtinimo varžto vidurio iki apatinio tvirtinimo paviršiaus krašto yra ne didesnis nei 18 cm), pvz., V & B Memento, Subway 2.0 apatinėje konstrukcijos ertmėje būtina sumontuoti metalinių atramų komplektą 9041029.



Art. Nr.	Pak. 1	Pak. 2	Pak. 3	€/vnt.
9400406	1 vnt.	10 vnt.	60 vnt.	256,33

# TECEbase – Papildomos dalys

## TECEprofil greito fiksavimo ir reguliuojamo gylio modulių tvirtinimo įtaisas

Skirta tvirtinti moduliams prie tvirtos sienos ir prie TECEprofil profilinio vamzdžio, montavimo gylis – 150-240 mm.

Komplekte:

- Du reguliuojamo gylio modulio tvirtinimai
- Montavimo medžiagos



Art. Nr.	Pak. 1	Pak. 2	€/vnt.
9380014	1 vnt.	15 vnt.	21,50

## TECEbase montavimo komplektas skirtas unitazams su bidė funkcija

Pajungimo komplektas skirtas prijungti WC unitazą su bide funkcija prie TECEbase WC rėmo, montavimo aukštis 1120 mm.

Pakuotės turinys:

- Gofruotas vamzdis
- Gofruoto vamzdžio pritvirtinimo prie bakelio antgalis
- Laidų jungtys



Art. Nr.	Pak. 1	€/vnt.
9880071	1 vnt.	8,66 net

## TECE armuota žarna 3/8", ilgis 1450 mm

Šalto vandens pajungimo žarna unitazams su bidė funkcija.



Art. Nr.	Pak. 1	Pak. 2	€/vnt.
9880072	1 vnt.	10 vnt.	31,12

## TECE tvirtinimo prie sienos elementas, 90°

Tvirtinimo elementas, skirtas moduliams tvirtinti prie sienos.



Art. Nr.	Pak. 1	Pak. 2	€/vnt.
9380300	1 vnt.	20 vnt.	11,16

## TECE tvirtinimo prie sienos elementas, 45°

45° tvirtinimo elementas, skirtas moduliui tvirtinti prie sienos.



Art. Nr.	Pak. 1	Pak. 2	€/vnt.
9380301	1 vnt.	20 vnt.	17,48

## TECEbase vandens pajungimo ventilis su atšaka unitazams su bidė funkcija

Keturių eigių ventilis su papildoma atšaka skirta prijungti vandens žarną unitazams su bidė funkcija.



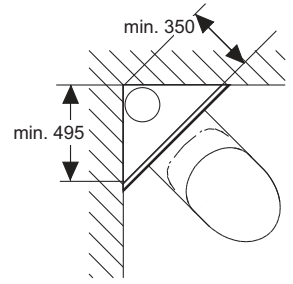
Art. Nr.	Pak. 1	€/vnt.
9880074	1 vnt.	43,54

## TECEprofil modulio tvirtinimo įtaisas montuoti įvairiuose kampuose

Skirta tvirtinti TECE modulius į kampą. Erdvę taupantis kampinis mazgas, galima tvirtinti lietvamzdžius, ventilacijos ar magistralinius vamzdynus už modulio; tinka visiems moduliams.

Komplekte:

- Du modulio kampinio tvirtinimo įtaisai su reguliuojamu kampu
- Tvirtinimo medžiagos, skirtos montuoti prie sienos

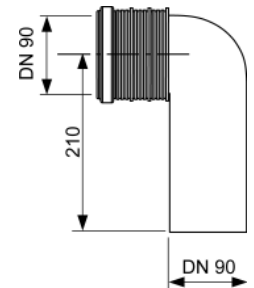


Art. Nr.	Pak. 1	Pak. 2	€/kompl.
9380003	1 kompl.	5 kompl.	22,48

## TECE 90° unitazo pajungimo alkūnė – DN 90/90

Unitazo prijungimo alkūnė skirta prijungti unitazo moduliui prie DN 90 nuotekų vamzdžio, galimi trys tvirtinimo gyliai.

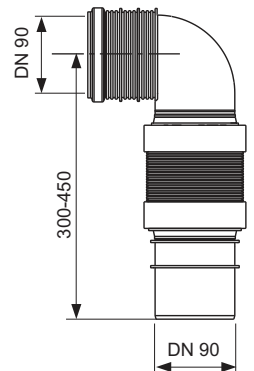
Variantas	Art. Nr.	Pak. 1	Pak. 2	€/vnt.
PE-HD	9820315	1 vnt.	10 vnt.	25,21
PP	9820134	1 vnt.	-	15,68



## TECE unitazo pajungimo alkūnė DN 90

Lanksti nuotekų alkūnė DN 90, pagaminta iš plastiko PE-HD (galima suvirinti).

Art. Nr.	Pak. 1	€/vnt.
9820317	1 vnt.	74,70



## TECE unitazo pajungimo elementas, DN 90/100

Unitazo jungiamoji detalė, skirta prijungti unitazus horizontaliai prie DN 100 nuotekų vamzdžio.

Variantas	Art. Nr.	Pak. 1	Pak. 2	€/vnt.
PP	9820136	1 vnt.	10 vnt.	14,37
PVC	9820137	1 vnt.	10 vnt.	14,37
PE-HD	9820316	1 vnt.	10 vnt.	17,93



## TECE ekscentrinis unitazų pajungimo komplektas, DN 90

PE ekscentrinis pajungimo komplektas, kurio pagalba galima pakelti unitazo pajungimo vietą 25 mm, DN 90, komplekte tvirtinimo medžiagos.

Art. Nr.	Pak. 1	Pak. 2	€/kompl.
9880073	1 kompl.	10 kompl.	55,21



# TECEbase – Papildomos dalys

## TECEone montavimo komplektas standartiniams potinkiniams rėmams

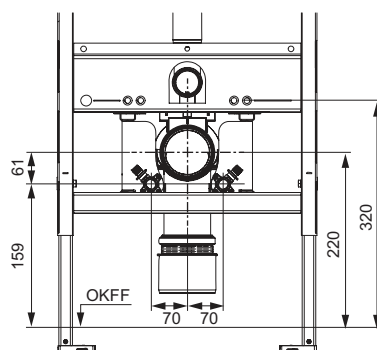
Montavimo komplektas su garsą izoliuojančiomis tarpinėmis skirtas vandentiekio prietaisinėms alkūnėms tvirtinti. Skirtas standartiniams potinkiniams moduliams. Montavimo gylis 15 cm. Komplektas naudojamas norint prijungti TECEone unitazą.

Komplekto sudėtis:

- Metalinės tvirtinimo plokštės šalto ir karšto vandens privedimui
- Garso izoliavimo tarpinės
- Prietaisinių alkūnių tvirtinimo varžtai
- Metalinių plokštelių fiksatoriai



Art. Nr.	Pak. 1	€/vnt.
9880046	1 vnt.	43,37



## TECE rėmelis WC higieninėms tabletėms

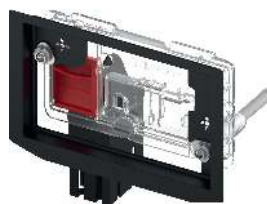
Skirtas higieninėms tabletėms įmesti į standartinį TECE bakelį (montavimo gylis 13 cm); tinka visoms TECE vandens nuleidimo plokštelėms ir TECElux terminalui; montuojama iš priekio; galima montuoti lygiai su siena; tinka ir anksčiau sumontuotoms TECE vandens nuleidimo plokštelėms.

Minimalus sienos storis nuo bakelio iki sienos paviršiaus 16 mm.

Maksimalus sienos storis nuo bakelio iki sienos paviršiaus: 60 mm sausai konstrukcijai, 75 mm mūrinei konstrukcijai.

**Svarbu:**

Naudojamos higieninėse tabletėse neturi būti chloro ar kitų oksiduojančių medžiagų.



Art. Nr.	Pak. 1	€/vnt.
9240950	1 vnt.	43,39

## TECE universalus užpildymo vožtuvas F 10

Universalus vandens užpildymo vožtuvas tinkantis ne vien TECE vandens bakeliams bet ir daugeliui kitų gamintojų potinkiniams vandens bakeliams.

Produkto aprašymas:

- 3/8" išorinis metalinis pajungimo sriegis
- Darbinis slėgis 0.5-10 bar
- Minimalus rekomenduojamas slėgis 0.5 bar
- Reguliuojamas vandens kiekis
- Ištraukiama atraminė koja
- Tyliai veikiantis, atitinka I akustinei grupei (DIN 4109)
- Kompaktiška forma
- Su perėjimu ir tvirtinimo elementais



Art. Nr.	Pak. 1	Pak. 2	Pak. 3	€/vnt.
9820353	1 vnt.	10 vnt.	240 vnt.	29,85



**TECE standartinio bakelio vandens nuleidimo srauto reguliavimo žiedai**

Vandens srauto reguliavimo žiedų komplektas, skirtas TECE bakeliams (montavimo gylis 13 cm). Montuojami vandens nuleidimo vožtuvo krepšelyje, diametrai 46-28 mm.

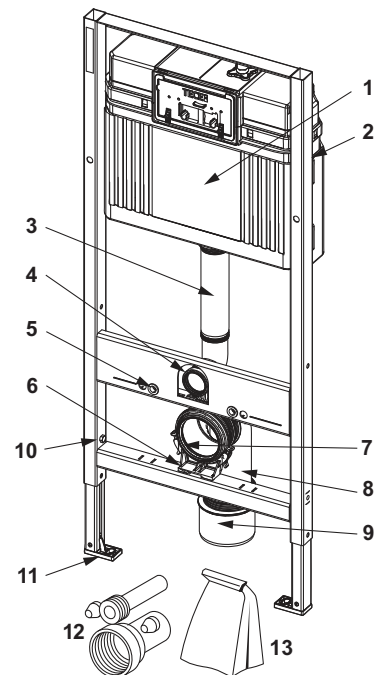
Art. Nr.	Pak. 1	€/vnt.
9820337	1 vnt.	15,76



# TECEbase – Atsarginės dalys

9400400 – TECEbase unitazo modulis su Base vandens bakeliu ir TECEbase balta vandens nuleidimo plokštele, montavimo aukštis 1120 mm

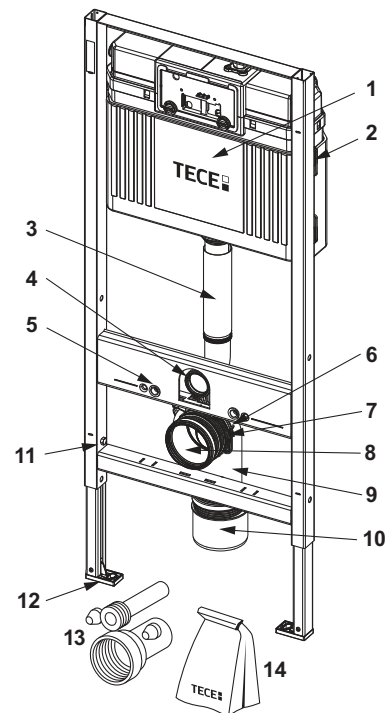
Nr.	Art. Nr.	Aprašymas	Pak. 1	€/vnt.
1	9820467	TECEbase vandens bakelis	1 vnt.	116,26
2	9820040	Detalių komplektas Uni bakeliui montuoti	1 vnt.	9,83
3	9820011	Vandens išleidimo vamzdis su tarpine, ilgis 269 mm, sausos konstrukcijos sienų moduliams	1 vnt.	9,21
4	9820015	Išleidimo vamzdžio tarpinė	1 vnt.	2,77
5	9820071	Įvorė su sriegiu	1 vnt.	4,90
6	9820348	Unitazų nuotėkų alkūnės laikiklis, viršutinis (nuo 04/2017)	1 vnt.	4,20
7	9820139	Nuotėkų alkūnės tarpinė	1 vnt.	6,03
8	9820134	Unitazo pajungimo alkūnė DN 90 (PP)	1 vnt.	15,68
9	9820136	Perėjimas DN 90/DN 100 (PP)	1 vnt.	14,37
10	9820072	Atramų fiksatorius	1 vnt.	2,72
11	9820239	Plastikinė modulio koja (1 vnt.)	1 vnt.	3,78
12	9820057	Unitazo pajungimo komplektas DN 90	1 vnt.	18,61
13	9820494	Detalių komplektas	1 vnt.	219,92



9400000 – TECEbase unitazo modulis su Base vandens bakeliu, komplekte dvigubo vandens nuleidimo sistemos balta plokštelė, montavimo aukštis 1120 mm

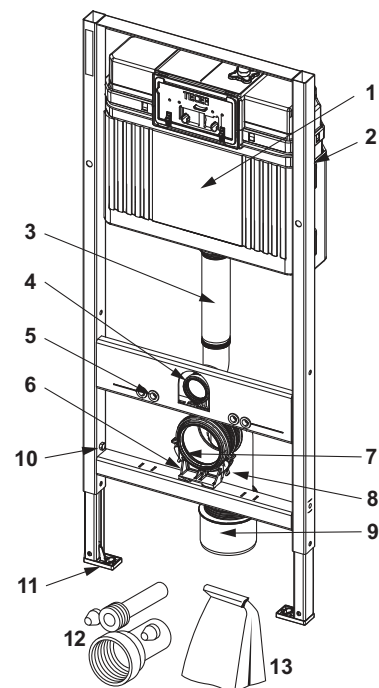
9400006 – TECEbase unitazo modulis su Base vandens bakeliu, komplekte dvigubo vandens nuleidimo sistemos chromuota blizganti plokštelė, garso izoliacijos rinkinys ir sieniniai laikikliai, montavimo aukštis 1120 mm

Nr.	Art. Nr.	Aprašymas	Pak. 1	€/vnt.
1	9820467	TECEbase vandens bakelis	1 vnt.	116,26
2	9820040	Detalių komplektas Uni bakeliui montuoti	1 vnt.	9,83
3	9820011	Vandens išleidimo vamzdis su tarpine, ilgis 269 mm, sausos konstrukcijos sienų moduliams	1 vnt.	9,21
4	9820015	Išleidimo vamzdžio tarpinė	1 vnt.	2,77
5	9820071	Įvorė su sriegiu	1 vnt.	4,90
6	9820041	Unitazų nuotėkų alkūnės laikiklis (iki 03/2017)	1 vnt.	2,59
7	9820042	Nuotėkų alkūnės laikiklio rėmelis (iki 03/2017)	1 vnt.	1,42
8	9820139	Nuotėkų alkūnės tarpinė	1 vnt.	6,03
9	9820134	Unitazo pajungimo alkūnė DN 90 (PP)	1 vnt.	15,68
10	9820136	Perėjimas DN 90/DN 100 (PP)	1 vnt.	14,37
11	9820072	Atramų fiksatorius	1 vnt.	2,72
12	9820239	Plastikinė modulio koja (1 vnt.)	1 vnt.	3,78
13	9820057	Unitazo pajungimo komplektas DN 90	1 vnt.	18,61
14	9820244	Detalių komplektas	1 vnt.	191,23



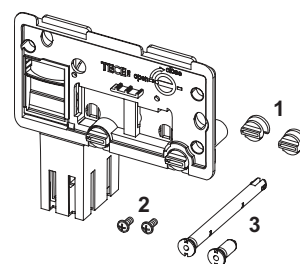
9400406 – TECEbase unitazo modulis su Base vandens bakeliu ir TECEbase chromuota blizgančia vandens nuleidimo plokštele, montavimo aukštis 1120 mm

Nr.	Art. Nr.	Aprašymas	Pak. 1	€/vnt.
1	9820467	TECEbase vandens bakelis	1 vnt.	116,26
2	9820040	Detalių komplektas Uni bakeliui montuoti	1 vnt.	9,83
3	9820011	Vandens išleidimo vamzdis su tarpine, ilgis 269 mm, sausos konstrukcijos sienų moduliams	1 vnt.	9,21
4	9820015	Išleidimo vamzdžio tarpinė	1 vnt.	2,77
5	9820071	Įvorė su sriegiu	1 vnt.	4,90
6	9820348	Unitazų nuotėkų alkūnės laikiklis, viršutinis (nuo 04/2017)	1 vnt.	4,20
7	9820139	Nuotėkų alkūnės tarpinė	1 vnt.	6,03
8	9820134	Unitazo pajungimo alkūnė DN 90 (PP)	1 vnt.	15,68
9	9820136	Perėjimas DN 90/DN 100 (PP)	1 vnt.	14,37
10	9820072	Atramų fiksatorius	1 vnt.	2,72
11	9820239	Plastikinė modulio koja (1 vnt.)	1 vnt.	3,78
12	9820057	Unitazo pajungimo komplektas DN 90	1 vnt.	18,61
13	9820244	Detalių komplektas	1 vnt.	191,23



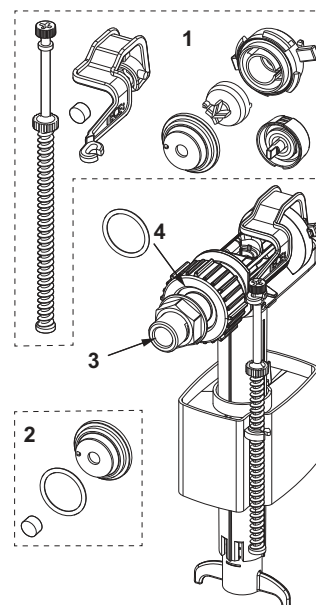
9240950 – TECE rėmelis WC higieninėms tabletėms

Nr.	Art. Nr.	Aprašymas	Pak. 1	€/vnt.
1	9820191	Tvirtinimo įvorės	1 vnt.	15,34
2	9820263	Tvirtinimo varžtai	1 vnt.	1,50
3	9820349	Nuleidimo plokštelės tvirtinimo kaiščiai	1 vnt.	8,71



9820353 – TECE universalus užpildymo vožtuvas F 10

Nr.	Art. Nr.	Aprašymas	Pak. 1	€/vnt.
1	9820382	Užpildymo vožtuvo F 10 vandens lygio reguliavimo komplektas	1 vnt.	10,38
2	9820383	Užpildymo vožtuvo F 10 tarpinių komplektas	1 vnt.	4,71
3	9820398	Užpildymo vožtuvas F 10 pajungimas 3/8"	1 vnt.	8,52
4	9820587	Užpildymo vožtuvo F 10 sandarinimo tarpinė, M 30	1 vnt.	4,43

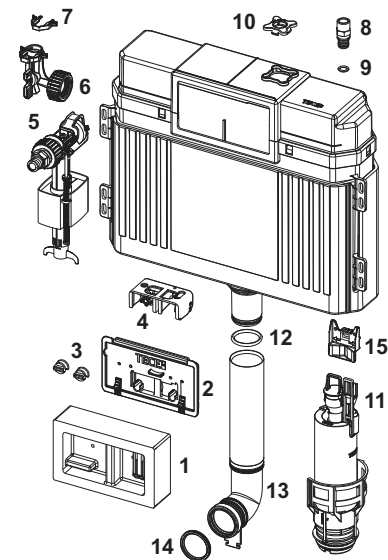


# TECEbase – Atsarginės dalys

## 9820467 – TECEbase vandens bakelis

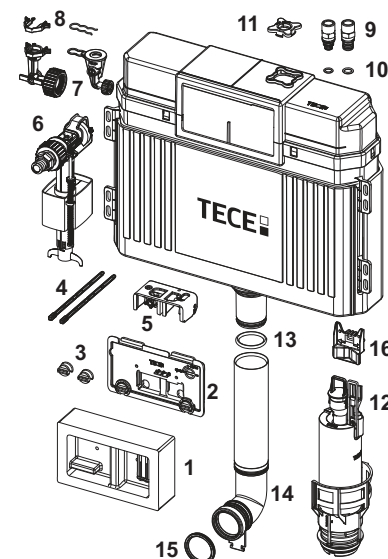
Tinka nuo: 04/2021

Nr.	Art. Nr.	Aprašymas	Pak. 1	€/vnt.
1	9820243	Apsauginis šablonas	1 vnt.	3,61
2	9820242	Nuleidimo plokštelės tvirtinimo dangtelis, pilkas	1 vnt.	7,41
3	9820018	Dangtelio tvirtinimo įvorės	1 vnt.	1,53
4	9820016	Perdavimo mechanizmas vandens išleidimui	1 vnt.	15,41
5	9820353	Universalus užpildymo vožtuvas F 10	1 vnt.	29,85
6	9820492	Trijų eigų uždarymo ventilis	1 vnt.	13,60
7	9820381	Ventilio tvirtinimo įvorė, tipas 2	1 vnt.	0,95
8	9820378	Base ir Compact bakelių vandens pajungimo 1/2" jungtis su išoriniu sriegiu	1 vnt.	8,27
9	9820379	Vandens jungties tarpinė, tipas 2, TECEbase, TECEconstruct ir TECEbox	1 vnt.	4,44
10	9820236	Kampinio ventilio laikiklis	1 vnt.	3,70
11	9820223	Vandens nuleidimo vožtuvas A 2	1 vnt.	54,58
12	9820014	Tarpinė	1 vnt.	2,29
13	9820011	Vandens išleidimo vamzdis su tarpine, ilgis 269 mm, sausos konstrukcijos sienų moduliams	1 vnt.	9,21
	9820331	Vandens išleidimo vamzdis, ilgis 369 mm	1 vnt.	29,91
14	9820015	Išleidimo vamzdžio tarpinė	1 vnt.	2,77
15	9820472	Bakelio vandens nuleidimo fožtuvo laikiklis	1 vnt.	3,33



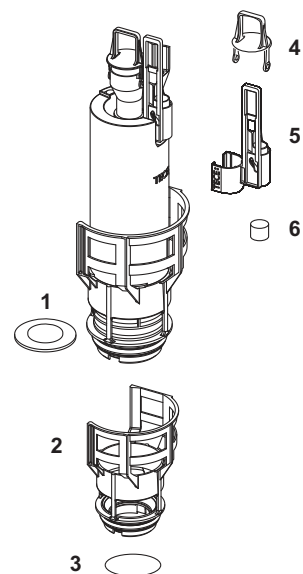
Tinka iki: 03/2021

Nr.	Art. Nr.	Aprašymas	Pak. 1	€/vnt.
1	9820243	Apsauginis šablonas	1 vnt.	3,61
2	9820242	Nuleidimo plokštelės tvirtinimo dangtelis, pilkas	1 vnt.	7,41
3	9820018	Dangtelio tvirtinimo įvorės	1 vnt.	1,53
4	9820022	Valdymo svertai vandens nuleidimui	1 vnt.	4,14
5	9820016	Perdavimo mechanizmas vandens išleidimui	1 vnt.	15,41
6	9820353	Universalus užpildymo vožtuvas F 10	1 vnt.	29,85
7	9820380	Vandens pajungimo ventilis, tipas 2	1 vnt.	9,03
	9820237	Plastikinis vandens pajungimo ventilis su fiksatoriumi	1 vnt.	14,78
8	9820381	Ventilio tvirtinimo įvorė, tipas 2	1 vnt.	0,95
	9820238	Vandens vožtuvo fiksatorius	1 vnt.	7,42
9	9820378	Base ir Compact bakelių vandens pajungimo 1/2" jungtis su išoriniu sriegiu	1 vnt.	8,27
	9820234	Vandens pajungimo 1/2" jungtis su išoriniu sriegiu ir tarpine	1 vnt.	11,72
10	9820235	1/2" vandens jungties tarpinė	1 vnt.	2,16
	9820379	Vandens jungties tarpinė, tipas 2, TECEbase, TECEconstruct ir TECEbox	1 vnt.	4,44
11	9820236	Kampinio ventilio laikiklis	1 vnt.	3,70
12	9820223	Vandens nuleidimo vožtuvas A 2	1 vnt.	54,58
13	9820014	Tarpinė	1 vnt.	2,29
14	9820011	Vandens išleidimo vamzdis su tarpine, ilgis 269 mm, sausos konstrukcijos sienų moduliams	1 vnt.	9,21
	9820331	Vandens išleidimo vamzdis, ilgis 369 mm	1 vnt.	29,91
15	9820015	Išleidimo vamzdžio tarpinė	1 vnt.	2,77
16	9820472	Bakelio vandens nuleidimo fožtuvo laikiklis	1 vnt.	3,33



9820223 – TECE vandens nuleidimo vožtuvas A 2

Nr.	Art. Nr.	Aprašymas	Pak. 1	€/vnt.
1	9820233	Tarpinė (standartinio vožtuvo)	1 vnt.	2,76
2	9820231	Vožtuvo krepšelis su standartiniu žiedu (ø 36 mm)	1 vnt.	8,63
3	9820005	Tarpinė (vožtuvo krepšelio)	1 vnt.	2,40
4	9820222	Kilpa užkabinimui	1 vnt.	7,42
5	9820229	Kilpa elektriniam pakėlimui	1 vnt.	10,13
6	9820420	Papildomas svarelis mažam užkabinimui	1 vnt.	6,98



TECE vandens išleidimo vamzdžio jungtis, 20 cm

PP vandens išleidimo vamzdžio pajungimas, skirtas potinkiniams unitazams.

Art. Nr.	Pak. 1	€/vnt.
9820246	1 vnt.	4,38







Potinkinės sistemos

# TECEprofil POTINKINIŲ KONSTRUKCIJŲ SISTEMA

KAINYNAS 07/2023





	Puslapis
Pagrindiniai komponentai	226
Unitazo pajungimo komplektai	228
Praustuvo pajungimo komplektai	229
Detalių tvirtinimas	231
Porankių montavimo pagrindai	233
Papildomos rėmų tvirtinimų dalys	234
Įrankiai	236
Atsarginės dalys	237

Galiojančias eksploatacinių savybių deklaracijas (DoP) galite rasti mūsų svetainėje [www.tece.lt](http://www.tece.lt).

**Pastabos:**

Pak 1 = minimalus užsakymo kiekis; dėl techninių priežasčių kartais neįmanoma užsakyti mažesnio kiekio

Pak 2 = Modulių kiekis ant Euro paletės

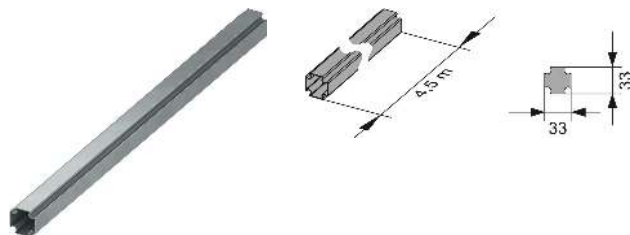
**Kainos nurodytos be PVM.**

# TECEprofil – Pagrindiniai komponentai

## TECEprofil profilinis vamzdis

Profilinis vamzdis, skirtas konstrukcijoms, prie kurių tvirtinamos TECEprofil detalės; pagamintas iš cinkuoto, valcuoto siūlinio plieno.

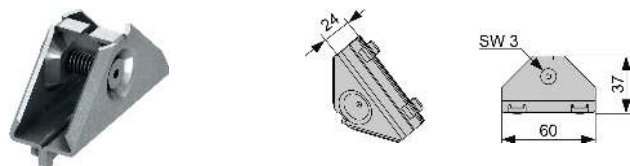
Art. Nr.	Pak. 1	Pak. 2	Pak. 3	€/m
9000000	18 m	630 m	1890 m	7,01



## TECEprofil kampinio sujungimo detalė

Tvirtam ir tiksliam TECEprofil profilių vamzdžių sujungimui kampiu; mazgas surinktas, pagamintas iš cinkuoto plieno; M5 varžtas ir atraminė spyruoklė (SW 3).

Art. Nr.	Pak. 1	Pak. 2	Pak. 3	€/vnt.
9010002	30 vnt.	240 vnt.	5400 vnt.	1,59

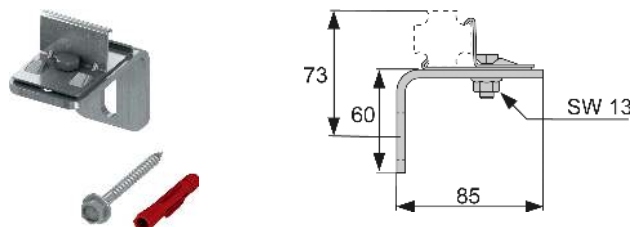


## TECEprofil kampinis tvirtinimo kronšteinas

Kampinis kronšteinas TECEprofil profiliams vamzdžiams tvirtinti prie statinio konstrukcijų. Mazgas surinktas, pagamintas iš cinkuoto plieno.

Nebūtina: TECEprofil garso izoliacijos rinkinys kampiniams kronšteinams 9021019.

Art. Nr.	Pak. 1	Pak. 2	Pak. 3	€/vnt.
9030002	10 vnt.	60 vnt.	240 vnt.	4,98

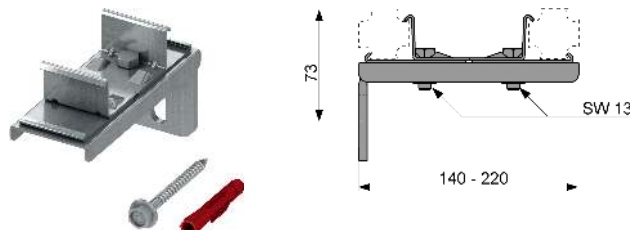


## TECEprofil dvigubas kampinis kronšteinas

Dvigubas kampinis kronšteinas TECEprofil profiliams vamzdžiams tvirtinti prie statinio konstrukcijų. Laikančiosioms konstrukcijoms, kurių gylis 140-220 mm. Mazgas surinktas, pagamintas iš cinkuoto plieno.

Nebūtina: TECEprofil garso izoliacijos rinkinys kampiniams kronšteinams 9021019.

Art. Nr.	Pak. 1	Pak. 2	Pak. 3	€/vnt.
9030011	5 vnt.	15 vnt.	60 vnt.	9,04

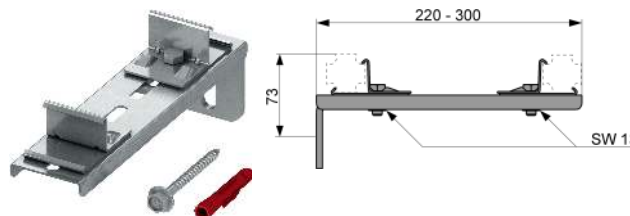


## TECEprofil dvigubas kampinis kronšteinas, prailgintas

Dvigubas kampinis kronšteinas TECEprofil profiliams vamzdžiams tvirtinti prie statinio konstrukcijų, prailgintas. Laikančiosioms konstrukcijoms, kurių gylis 220-300 mm. Mazgas surinktas, pagamintas iš cinkuoto plieno.

Nebūtina: TECEprofil garso izoliacijos rinkinys kampiniams kronšteinams 9021019.

Art. Nr.	Pak. 1	Pak. 2	€/vnt.
9030013	2 vnt.	10 vnt.	20,56



## TECEprofil garso izoliacijos rinkinys kampiniams tvirtinimo kronšteinams

Garso izoliacijos rinkinys, skirtas kampiniams kronšteinams.



Art. Nr.	Pak. 1	Pak. 2	Pak. 3	€/vnt.
9021019	50 vnt.	200 vnt.	400 vnt.	1,75

# TECEprofil – Unitazo pajungimo komplektai

## TECEprofil potinkinio unitazo pajungimo mazgo tvirtinimo kronšteinas su Uni bakeliu

Unitazo pajungimo modulis su "easy fit" vandens nuleidimo plokštelių tvirtinimo sistema. Skirta montuoti TECEprofil profilinių vamzdžių konstrukcijoje.

Uni vandens bakelis, valdymas iš priekio:

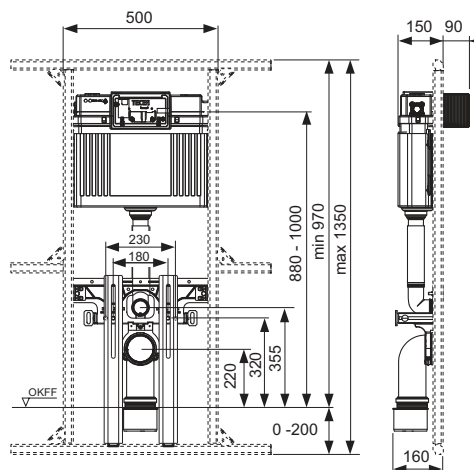
- Iš smūgiams atsparaus plastiko pagamintas tvirtas bakelis, išbandyta pagal EN 14055
- Visiškai surinktas ir užsandarintas vandens bakelis.
- Vandens jungtis bakelio šone su 1/2" išoriniu sriegiu, galima naudoti ir greito jungimo jungtį.
- 10 litrų talpos vandens bakelis; iš anksto nustatytas 6 litrų standartinis vandens nuleidimo kiekis; galimybė bet kada nustatyti 4.5/7.5 ar 9 litrų nuleidžiamo vandens kiekį; dvigubo vandens nuleidimo sistemai skirtas sumažintas (3 litrai) nuleidžiamo vandens kiekis. Likusį vandenį galima iš karto panaudoti papildomam nuplovimui.
- Izoliacija, apsauganti nuo kondensato susidarymo
- Tinka TECE vandens nuleidimo plokštelėms ir rankenoms
- Priklausomai nuo vandens plokštelės gali būti nustatyta viengubo arba dvigubo vandens nuleidimo technologija
- "easy fit" vandens nuleidimo plokštelių tvirtinimo sistema
- Montavimo tunelis, skirtas aptarnavimui, jį galima sumažinti be įrankių
- Tyliai veikiantis hidraulinis pripildymo vožtuvas, pirma garso lygio grupė, pagal DIN 4109

Tvirtinimo kronšteino sudėtis:

- Unitazo tvirtinimo kronšteinas, atstumas tarp tvirtinimo vietų 180 arba 230 mm
- Du tvirtinimo varžtai ir veržlės M 12
- Du reguliuojami laikikliai tvirtinimui prie grindų 0-200 mm
- Unitazo nuotekų alkūnė DN 90 su perėjimu DN 90/100, pagaminta iš plastiko PP
- Naudojant tik perėjimą, galima pajungti ir horizontaliai
- Unitazo pajungimo komplektas DN 90, įskaitant apsauginius kamščius

**Papildomai užsakoma:**

- Unitazo vandens nuleidimo plokštelė (žiūrėti nuleidimo plokštelės)
- Rėmelis higieninėms tabletėms (nebūtina)



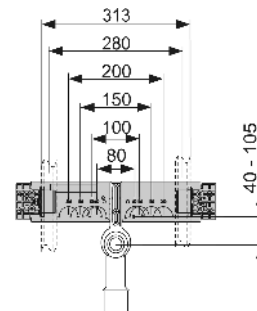
Art. Nr.	Pak. 1	Pak. 2	Pak. 3	€/vnt.
9041306	1 vnt.	10 vnt.	60 vnt.	268,75

## TECEprofil praustuvo pajungimo komplektas

Cinkuoto plieno kronšteinas su garsui nepralaidžiomis tarpinėmis, skirtas prietaisinėms alkūnėms, su pritvirtinta nuotekų pajungimo alkūne DN 40/50, gumine redukcija 30/50, apsauginiu kamščiu, apkabomis pritvirtinti prie TECEprofil profilinio vamzdžio, 2 x M 10 tvirtinimo apkabomis ir praustuvo fiksatoriais.

### Papildomai užsakoma:

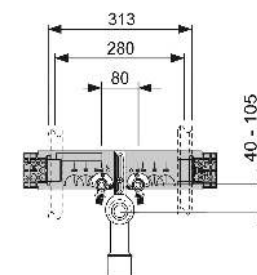
- Prietaisinės alkūnės TECEflex 16 x 1/2", TECElogo 16 x 1/2" arba universalios jungtys TECElogo-Push 20 x 1/2"



Art. Nr.	Pak. 1	Pak. 2	€/vnt.
9020033	1 vnt.	10 vnt.	43,31

## TECEprofil praustuvo pajungimo komplektas, komplekte TECEflex arba TECElogo-Push prietaisinės alkūnės

Cinkuoto plieno kronšteinas su garsui nepralaidžiomis tarpinėmis ir pritvirtintomis prietaisinėms alkūnėms, atstumas tarp alkūnių centrų 80 mm, su pritvirtinta nuotekų pajungimo alkūne DN 40/50 ir gumine redukcija 30/50, komplekte apsauginis kamštis, apkabos pritvirtinti prie TECEprofil profilinio vamzdžio, 2 x M 10 tvirtinimo apkabos ir praustuvo fiksatoriai.



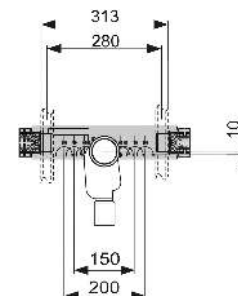
Variantas	Art. Nr.	Pak. 1	Pak. 2	€/vnt.
TECEflex 16 x 1/2" silicio bronzos	9020049	1 vnt.	10 vnt.	82,79
TECElogo-Push 20 x 1/2" silicio bronzos	9020050	1 vnt.	10 vnt.	92,68

## TECEprofil praustuvo pajungimo komplektas su potinkiniu sifonu

Cinkuoto plieno kronšteinas su garsui nepralaidžiomis tarpinėmis, skirtas prietaisinėms alkūnėms, su pritvirtintu potinkiniu sifonu DN 50, NW 30, išimamu U formos kamščiu (gali būti panaudota kaip apsauginė tarpinė), komplekte apsauginiai kamščiai, apkabos pritvirtinti prie TECEprofil profilinio vamzdžio, 2 x M 10 tvirtinimo apkabos ir praustuvo fiksatoriai.

### Papildomai užsakoma:

- Prietaisinės alkūnės TECEflex 16 x 1/2", TECElogo 16 x 1/2" arba universalios jungtys TECElogo-Push 20 x 1/2"
- Pajungimo alkūnė potinkiniam sifonui 9080001



Art. Nr.	Pak. 1	Pak. 2	€/vnt.
9020034	1 vnt.	10 vnt.	84,41

# TECEprofil – Praustuvo pajungimo komplektai

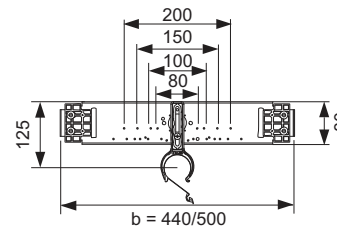
## TECE praustuvo pajungimo komplektas

Cinkuoto plieno kronšteinas su garsui nepralaidžiomis tarpinėmis, skirtas prietaisinėms alkūnėms, komplekte nuotekų alkūnės laikiklis ir laikikliai tvirtinti į C profilį.

### Papildomai užsakoma:

- Prietaisinės alkūnės TECEflex 16 x 1/2", TECElogo 16 x 1/2" arba universalios jungtys TECElogo-Push 20 x 1/2"
- Nuotekų alkūnė DN 50/40
- Guminė tarpinė ND 30/50

Variantas	Art. Nr.	Pak. 1	Pak. 2	€/vnt.
440 mm	9020048	1 vnt.	10 vnt.	40,90



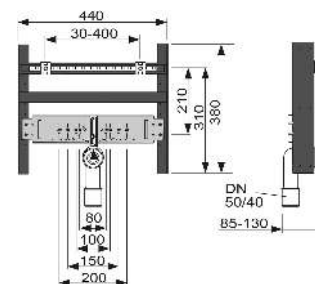
## TECE praustuvo pajungimo modulis skirtas montuoti metalinėse ar medinėse karkasinėse sienose

Modulis visiškai surinktas, jo sudėtis:

- Milteliniu būdu dažytas tvirtas rėmas
- Dvi tvirtinimo veržlės M 10
- Tvirtinimo kronšteinas
- Nuotekų alkūnė DN 40/50 su gumine tarpine, NW 30/50, apsauginis kamštis

### Papildomai užsakoma:

- Prietaisinės alkūnės TECEflex 16 x 1/2", TECElogo 16 x 1/2" arba universalios jungtys TECElogo-Push 20 x 1/2"



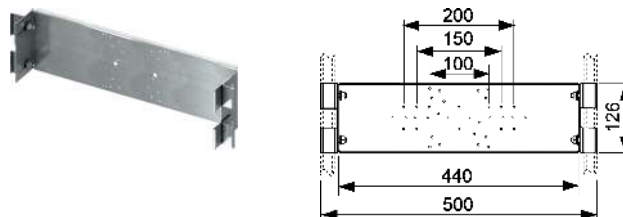
Art. Nr.	Pak. 1	Pak. 2	€/vnt.
9510003	1 vnt.	10 vnt.	64,57

## TECEprofil cinkuoto plieno kronšteinas, skirtas integruoto montavimo ir išorinėms detalėms

Cinkuoto plieno kronšteinas, skirtas integruoto montavimo ir išorinėms detalėms tvirtinti; komplekte apkabos pritvirtinti prie TECEprofil profilinio vamzdžio arba montuoti metalinėse ar medinėse karkasinėse sienose. Tinka, pvz., Hansa Varox, Hansgrohe iBox ir Kludi Flex-Box.

### Papildomai užsakoma:

- Prietaisinės alkūnės TECEflex 16 x 1/2", TECElogo 16 x 1/2" arba universalios jungtys TECElogo-Push 20 x 1/2"



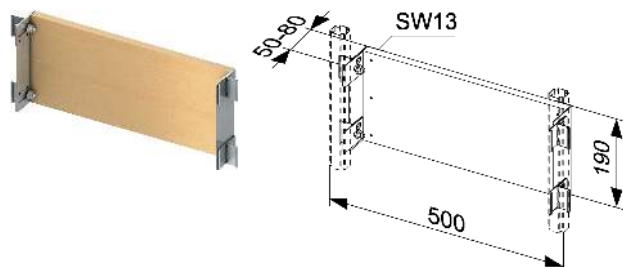
Art. Nr.	Pak. 1	Pak. 2	€/vnt.
9020040	1 vnt.	10 vnt.	31,08

## TECEprofil tvirtinimo plokštė skirta integruoto montavimo detalėms

Reguliuojama plokštė potinkiniams prietaisams montuoti.

Modulis visiškai surinktas, jo sudėtis:

- Plokštė pagaminta iš drėgmei atsparios klijuotos medienos, atitinka vokišką standartą DIN 68705
- Cinkuotos tvirtinimo alkūnės
- Keturi apkabos pritvirtinti prie TECEprofil profilinio vamzdžio



Art. Nr.	Pak. 1	€/vnt.
9150000	1 vnt.	42,44

## TECEprofil skalbimo mašinos pajungimo komplektas

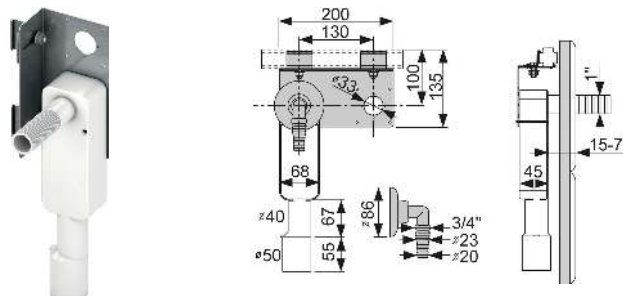
Potinkinis sifonas, skirtas montuoti į TECEprofil profilinių vamzdžių sistemą.

Komplekte:

- Tvirtas metalinis kronšteinas, skirtas pritvirtinti sifoną ir prietaisinę alkūnę
- Skalbimo mašinos potinkinis sifonas, DN 40/50
- Chromuota žarnos jungtis
- Chromuotas dangtelis
- Apkabos pritvirtinti prie TECEprofil profilinio vamzdžio

### Papildomai užsakoma:

- Prietaisinės alkūnės TECEflex 16 x 1/2", TECElogo 16 x 1/2" arba TECElogo-Push 20 universalios jungtys x 1/2"



Art. Nr.	Pak. 1	Pak. 2	€/vnt.
9020036	1 vnt.	2 vnt.	38,98

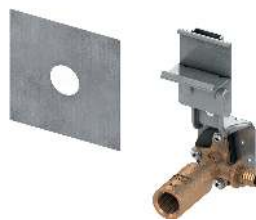
## TECEprofil – Detalių tvirtinimas

### TECEprofil prietaisinė alkūnė su tvirtinimo kronšteinu

Skirtas atskiram vandens pajungimo taškui tvirtinti į TECEprofil konstrukciją.

Modulis visiškai surinktas, jo sudėtis:

- Pailginta prietaisinė alkūnė TECEflex 16 x 1/2" arba TECE 1/2" x 1/2", arba universali jungtis TECElogo-Push 20 x 1/2"
- Kronšteinas su garsą izoliuojančia tarpine
- Prisiklijuojanti hidroizoliacinė medžiaga prietaisinei alkūnei
- Apkaba pritvirtinti prie TECEprofil profilinio vamzdžio
- Kamštis su žymekliu

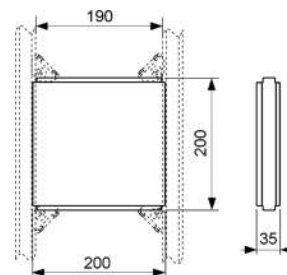


Variantas	Art. Nr.	Pak. 1	Pak. 2	€/vnt.
Be prietaisinės alkūnės	9020046	1 vnt.	4 vnt.	8,41
TECEflex 16 x 1/2" silicio bronzos	9020051	1 vnt.	4 vnt.	34,53
TECElogo-Push 20 x 1/2" silicio bronzos	9020052	1 vnt.	4 vnt.	39,62



## TECEprofil tvirtinimo plokštė, 200 mm x 200 mm

Tvirtinimo plokštė, skirta pritvirtinti įvairius gaminius, pvz., veidrodžius, spinteles prie TECEprofil laikančiosios konstrukcijos; plokštė pagaminta iš drėgmei atsparios klijuotos medienos, pagal normą DIN 68705.



Art. Nr.	Pak. 1	Pak. 2	€/vnt.
9042005	1 vnt.	10 vnt.	21,83

## TECEprofil modulis porankiams ir tvirtinimo sistemoms

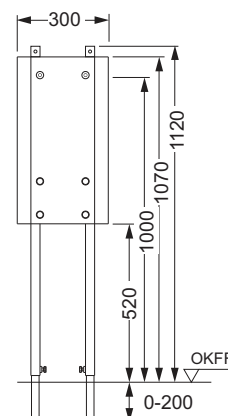
Skirta montuoti į UA profilio karkasines sienas arba prie sienos.

Modulis surinktas, jo sudėtis:

- Miltelinu būdu dažytas tvirtas montavimo rėmas
- Atspari vandens poveikiui, klijuota medinė plokštė
- Montavimo medžiagos, skirtos tvirtinti UA profilio sienoje

Papildomai užsakoma:

- Reguliuojami modulių laikikliai tvirtinti prie sienos



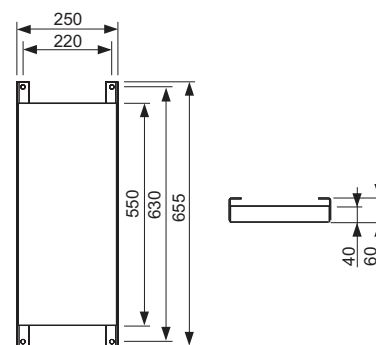
Art. Nr.	Pak. 1	Pak. 2	Pak. 3	€/vnt.
9360000	1 vnt.	10 vnt.	60 vnt.	148,44

## TECEprofil montavimo pagrindas, skirtas porankiams ir tvirtinimo sistemoms

Porankiams tvirtinti į TECEprofil profilinių vamzdžių sistemą, UA profilio sieną arba montuoti prie sienos.

Modulis visiškai surinktas, jo sudėtis:

- Atspari vandens poveikiui, klijuota medinė plokštė, skirta tvirtinti prie TECEprofil universalių modulių
- Du laikikliai, skirti tvirtinti į TECEprofil profilinių vamzdžių sistemą



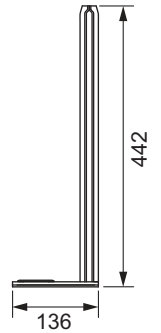
Art. Nr.	Pak. 1	€/vnt.
9042003	1 vnt.	76,71

# TECEprofil – Papildomos rėmų tvirtinimų dalys

## TECEprofil tvirtinimo koja

TECEprofil profilinio vamzdžio tvirtinimo kojos. Skirtos tvirtinti TECEprofil profilinį vamzdį betone.

Variantas	Art. Nr.	Pak. 1	€/vnt.
Dešinė	9820461	1 vnt.	22,92
Kairė	9820462	1 vnt.	22,92



## TECEprofil lankstomas tvirtinimo elementas

Universalus laikiklis skirtas TECEprofil konstrukcijoms. Dėl specialios laikiklio konstrukcijos, galima tvirtinti bet kokių kampų.

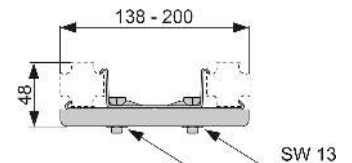
Art. Nr.	Pak. 1	Pak. 2	€/vnt.
9018011	2 vnt.	10 vnt.	28,43



## TECEprofil universali jungtis

TECEprofil profiliniams vamzdžiams sujungti bet kokių kampų. Surinktas mazgas pagamintas iš cinkuoto plieno.

Art. Nr.	Pak. 1	Pak. 2	€/vnt.
9018002	6 vnt.	30 vnt.	6,43



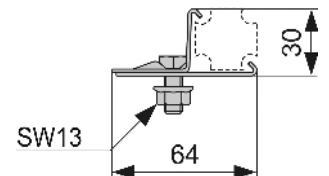
## TECEprofil apkaba

Kitiems gaminiams tvirtinti prie TECEprofil profilinių vamzdžių.

Komplekte:

- M 8 varžtas ir veržlė
- Cinkuoto metalo plokštelės

Art. Nr.	Pak. 1	Pak. 2	€/vnt.
9010003	10 vnt.	30 vnt.	1,62



## TECEprofil tvirtinimo apkaba

Srieginiam strypui tvirtinti. Cinkuoto plieno apkaba, be srieginio strypo.

Variantas	Art. Nr.	Pak. 1	Pak. 2	€/vnt.
M 8	9040004	10 vnt.	30 vnt.	4,76
M 10	9040001	10 vnt.	30 vnt.	4,77



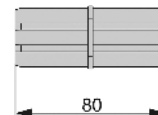
## TECEprofil guma padengtas kamštis

Art. Nr.	Pak. 1	€/vnt.
9820128	1 vnt.	5,52



## TECEprofil profilinio vamzdžio jungtis

Stabiliam dviejų TECEprofil profilinių vamzdžių sujungimui ašine kryptimi.



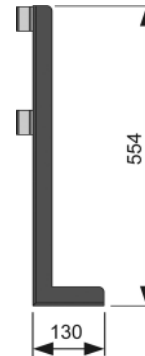
Art. Nr.	Pak. 1	Pak. 2	€/vnt.
9010009	5 vnt.	50 vnt.	2,27

## TECEprofil atrama laisvai stovinčiai sienieli

Laisvai stovinčioms TECEprofil laiknčiosioms konstrukcijoms tvirtinti prie grindų.

Komplekte:

- Atrama, pagaminta iš cinkuoto plieno
- Tvirtinimo detalės, skirtos tvirtinti prie grindų
- Tvirtinimo detalės, skirtos tvirtinti prie TECEprofil konstrukcijos



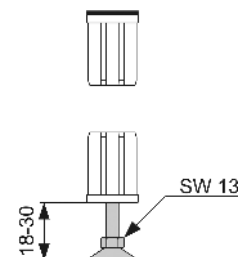
Art. Nr.	Pak. 1	€/vnt.
9030017	1 vnt.	38,17

## TECEprofil įstatoma atrama

Reguliuojama atrama ir kamštis, įstatyti į TECEprofil profilinį vamzdį. Reguliuojama atrama gali atlaikyti apkrovas, pvz., montuojant metalines vonias. Nereikia papildomų vonios montavimo kojų.

Komplekte:

- Reguliuojama atrama, skirta TECEprofil profiliniam vamzdžiui
- Guma padengtas kamštis



Art. Nr.	Pak. 1	Pak. 2	€/vnt.
9140000	4 vnt.	20 vnt.	10,80

## TECEprofil – Įrankiai

### TECE kampinio ventilio raktas

Skirta atsukti / prisukti TECE vandens bakelio kampiniam vožtuvui, tinka 1/2" arba 1/4" antgaliui.



Art. Nr.	Pak. 1	€/vnt.
9820264	1 vnt.	44,35

### TECEprofil magnetinis laikiklis

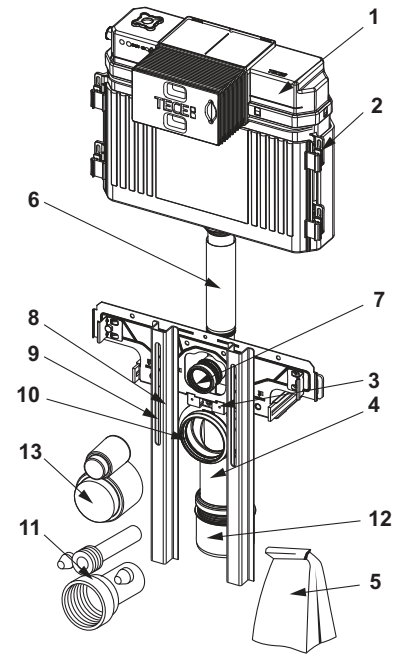
Įrankis naudojamas montuojant TECEprofil konstrukcijas. Skirtas laikinai fiksuoti du profilinius vamzdžius be kampinių jungčių.



Art. Nr.	Pak. 1	Pak. 2	Pak. 3	€/vnt.
9018012	1 vnt.	15 vnt.	1200 vnt.	16,99

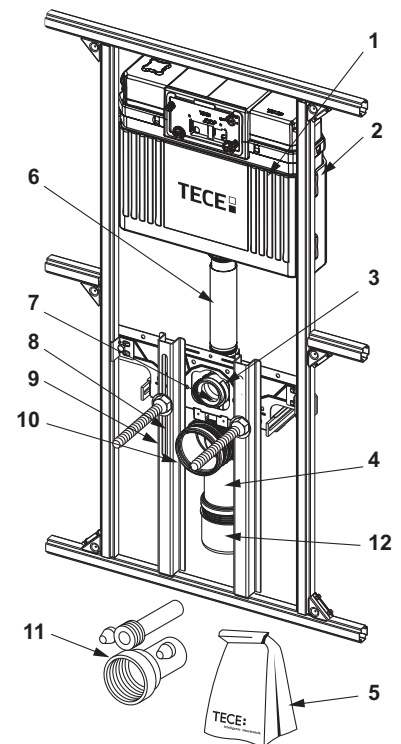
## 9041306 – TECEprofil potinkinio unitazo pajungimo mazgo tvirtinimo kronšteinas su Uni bakeliu

Nr.	Art. Nr.	Aprašymas	Pak. 1	€/vnt.
1	9820103	Uni bakelis 1120 mm	1 vnt.	181,73
2	9820065	Detalių komplektas bakeliui montuoti	1 vnt.	14,20
3	9820034	Nuotekų alkūnės laikiklis DN 50	1 vnt.	7,16
4	9820135	Unitazo pajungimo alkūnė DN 90 (PP)	1 vnt.	15,21
5	9820066	Detalių komplektas, skirtas unitazų moduliui (tvirtinimo medžiagos ir kt.)	1 vnt.	36,60
6	9820011	Vandens išleidimo vamzdis su tarpine, ilgis 269 mm, sausos konstrukcijos sienų moduliams	1 vnt.	9,21
7	9820015	Išleidimo vamzdžio tarpinė	1 vnt.	2,77
8	9820335	Modulio kojų C tipo profilis	1 vnt.	20,72
9	9820037	Atrama modulio kojos montavimui	1 vnt.	6,31
10	9820139	Nuotekų alkūnės tarpinė	1 vnt.	6,03
11	9820057	Unitazo pajungimo komplektas DN 90	1 vnt.	18,61
12	9820136	Perėjimas DN 90/DN 100 (PP)	1 vnt.	14,37
13	9820312	Apsauginis šablonas vandens nubėgimo ir nuotekų vamzdžiams	1 vnt.	10,92



## 9041006 – TECEprofil potinkinio unitazo pajungimo mazgo tvirtinimo kronšteinas su Uni bakeliu

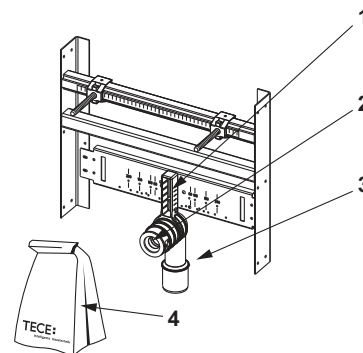
Nr.	Art. Nr.	Aprašymas	Pak. 1	€/vnt.
1	9820103	Uni bakelis 1120 mm	1 vnt.	181,73
2	9820065	Detalių komplektas bakeliui montuoti	1 vnt.	14,20
3	9820034	Nuotekų alkūnės laikiklis DN 50	1 vnt.	7,16
4	9820135	Unitazo pajungimo alkūnė DN 90 (PP)	1 vnt.	15,21
5	9820066	Detalių komplektas, skirtas unitazų moduliui (tvirtinimo medžiagos ir kt.)	1 vnt.	36,60
6	9820011	Vandens išleidimo vamzdis su tarpine, ilgis 269 mm, sausos konstrukcijos sienų moduliams	1 vnt.	9,21
7	9820015	Išleidimo vamzdžio tarpinė	1 vnt.	2,77
8	9820335	Modulio kojų C tipo profilis	1 vnt.	20,72
9	9820037	Atrama modulio kojos montavimui	1 vnt.	6,31
10	9820139	Nuotekų alkūnės tarpinė	1 vnt.	6,03
11	9820057	Unitazo pajungimo komplektas DN 90	1 vnt.	18,61
12	9820136	Perėjimas DN 90/DN 100 (PP)	1 vnt.	14,37



# TECEprofil – Atsarginės dalys

9510003 – TECE praustuvo pajungimo modulis skirtas montuoti metalinėse ar medinėse karkasinėse sienose

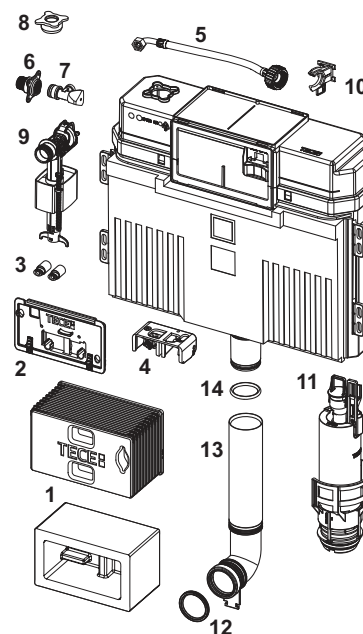
Nr.	Art. Nr.	Aprašymas	Pak. 1	€/vnt.
1	9820034	Nuotekų alkūnės laikiklis DN 50	1 vnt.	7,16
2	9820059	Guminė mova 30/50	1 vnt.	3,16
3	9820035	Nuotekų alkūnė DN 50/DN 40	1 vnt.	5,67
4	9820133	Detalių komplektas, skirtas praustuvo pajungimo moduliui (tvirtinimo medžiagos ir kt.)	1 vnt.	38,78



9820103 – TECE Uni bakelis 1120 mm

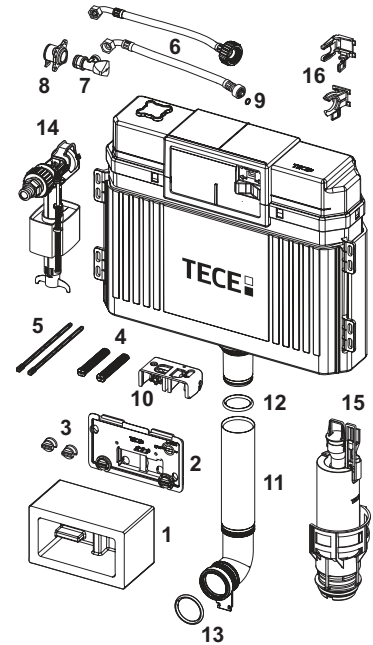
Tinka nuo: 04/2021

Nr.	Art. Nr.	Aprašymas	Pak. 1	€/vnt.
1	9820499	WC plokštelių montavimo tunelis, su polistirolu įdėklų	1 vnt.	22,92
	9820027	Apsauginis šablonas	1 vnt.	8,63
2	9820017	Nuleidimo plokštelės tvirtinimo dangtelis	1 vnt.	13,75
3	9820496	Nuleidimo plokštelės rėmelio tvirtinimo įvorės "easy fit"	1 vnt.	10,92
4	9820016	Perdavimo mechanizmas vandens išleidimui	1 vnt.	15,41
5	9820374	Armuota žarna M 30 (nuo 2020)	1 vnt.	14,71
6	9820012	Vandens pajungimo prie bakelio perėjimas	1 vnt.	15,14
7	9820013	Kampinis ventilis	1 vnt.	12,04
8	9820495	Uni bakelio apsauginis kamštis	1 vnt.	3,64
9	9820353	Universalus užpildymo vožtuvas F 10	1 vnt.	29,85
10	9820373	Užpildymo vožtuvo laikiklis Uni bakeliui (27 mm, M 30, nuo 2020)	1 vnt.	6,69
11	9820223	Vandens nuleidimo vožtuvas A 2	1 vnt.	54,58
12	9820015	Išleidimo vamzdžio tarpinė	1 vnt.	2,77
13	9820011	Vandens išleidimo vamzdis su tarpine, ilgis 269 mm, sausos konstrukcijos sienų moduliams	1 vnt.	9,21
	9820331	Vandens išleidimo vamzdis, ilgis 369 mm	1 vnt.	29,91
14	9820014	Tarpinė	1 vnt.	2,29



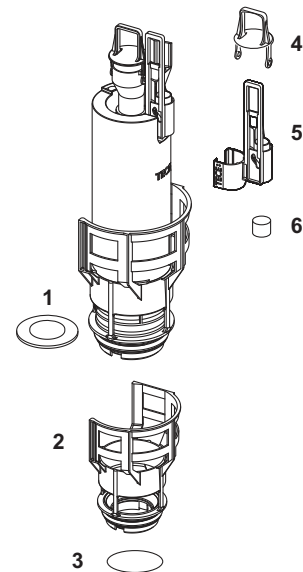
Tinka iki: 03/2021

Nr.	Art. Nr.	Aprašymas	Pak. 1	€/vnt.
1	9820027	Apsauginis šablonas	1 vnt.	8,63
2	9820017	Nuleidimo plokštelės tvirtinimo dangtelis	1 vnt.	13,75
3	9820018	Dangtelio tvirtinimo įvorės	1 vnt.	1,53
4	9820019	Nuleidimo plokštelės rėmelio tvirtinimo įvorės	1 vnt.	12,78
5	9820022	Valdymo svertai vandens nuleidimui	1 vnt.	4,14
6	9820026	Armuota žarna 3/8" (iki 2019)	1 vnt.	14,71
	9820374	Armuota žarna M 30 (nuo 2020)	1 vnt.	14,71
7	9820013	Kampinis ventilis	1 vnt.	12,04
8	9820012	Vandens pajungimo prie bakelio perėjimas	1 vnt.	15,14
9	9820025	Tarpinė	1 vnt.	0,39
10	9820016	Perdavimo mechanizmas vandens išleidimui	1 vnt.	15,41
11	9820011	Vandens išleidimo vamzdis su tarpine, ilgis 269 mm, sausos konstrukcijos sienų moduliams	1 vnt.	9,21
	9820331	Vandens išleidimo vamzdis, ilgis 369 mm	1 vnt.	29,91
12	9820014	Tarpinė	1 vnt.	2,29
13	9820015	Išleidimo vamzdžio tarpinė	1 vnt.	2,77
14	9820353	Universalus užpildymo vožtuvas F 10	1 vnt.	29,85
15	9820223	Vandens nuleidimo vožtuvas A 2	1 vnt.	54,58
16	9820372	Užpildymo vožtuvo laikiklis Uni bakeliui (17 mm, 3/8", iki 2019)	1 vnt.	6,69
	9820373	Užpildymo vožtuvo laikiklis Uni bakeliui (27 mm, M 30, nuo 2020)	1 vnt.	6,69



## 9820223 – TECE vandens nuleidimo vožtuvas A 2

Nr.	Art. Nr.	Aprašymas	Pak. 1	€/vnt.
1	9820233	Tarpinė (standartinio vožtuvo)	1 vnt.	2,76
2	9820231	Vožtuvo krepšelis su standartiniu žiedu (ø 36 mm)	1 vnt.	8,63
3	9820005	Tarpinė (vožtuvo krepšelio)	1 vnt.	2,40
4	9820222	Kilpa užkabinimui	1 vnt.	7,42
5	9820229	Kilpa elektriniam pakėlimui	1 vnt.	10,13
6	9820420	Papildomas svarelis mažam užkabinimui	1 vnt.	6,98



## TECEprofil vandens nuleidimo vožtuvas U 1

Vandens nuleidimo korpuso vožtuvas U 1.

Art. Nr.	Pak. 1	€/vnt.
9820031	1 vnt.	49,04



# TECEprofil – Atsarginės dalys

## TECE tarpinė vandens išleidimo vamzdžiui prijungti

Art. Nr.	Pak. 1	€/vnt.
9820213	1 vnt.	11,63



## TECE vandens išleidimo vamzdžio jungtis, 20 cm

PP vandens išleidimo vamzdžio pajungimas, skirtas potinkiniams unitazams.

Art. Nr.	Pak. 1	€/vnt.
9820246	1 vnt.	4,38



## TECE universalus užpildymo vožtuvas F 10

Universalus vandens užpildymo vožtuvas tinkantis ne vien TECE vandens bakeliams bet ir daugeliui kitų gamintojų potinkiniams vandens bakeliams.

Produkto aprašymas:

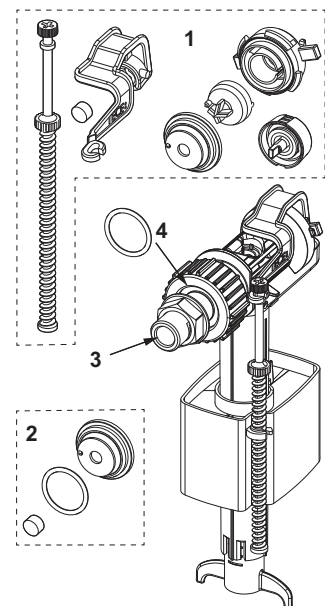
- 3/8" išorinis metalinis pajungimo sriegis
- Darbinis slėgis 0.5-10 bar
- Minimalus rekomenduojamas slėgis 0.5 bar
- Reguliuojamas vandens kiekis
- Ištraukiama atraminė koja
- Tyliai veikiantis, atitinka I akustinei grupei (DIN 4109)
- Kompaktiška forma
- Su perėjimu ir tvirtinimo elementais



Art. Nr.	Pak. 1	Pak. 2	Pak. 3	€/vnt.
9820353	1 vnt.	10 vnt.	240 vnt.	29,85

## 9820353 – TECE universalus užpildymo vožtuvas F 10

Nr.	Art. Nr.	Aprašymas	Pak. 1	€/vnt.
1	9820382	Užpildymo vožtuvo F 10 vandens lygio reguliavimo komplektas	1 vnt.	10,38
2	9820383	Užpildymo vožtuvo F 10 tarpinių komplektas	1 vnt.	4,71
3	9820398	Užpildymo vožtuvas F 10 pajungimas 3/8"	1 vnt.	8,52
4	9820587	Užpildymo vožtuvo F 10 sandarinimo tarpinė, M 30	1 vnt.	4,43







Vandens surinkimo sistemos

# TECEdrainprofile DUŠO PROFILIS

KAINYNAS 07/2023



	Puslapis
Dušo profiliai	244
Sifonai	246
Papildomos dalys	251
Atsarginės dalys	254

Kainos nurodytos be PVM.

# TECEdrainprofile – Dušo profiliai

## TECEdrainprofile dušo profilio grotelės

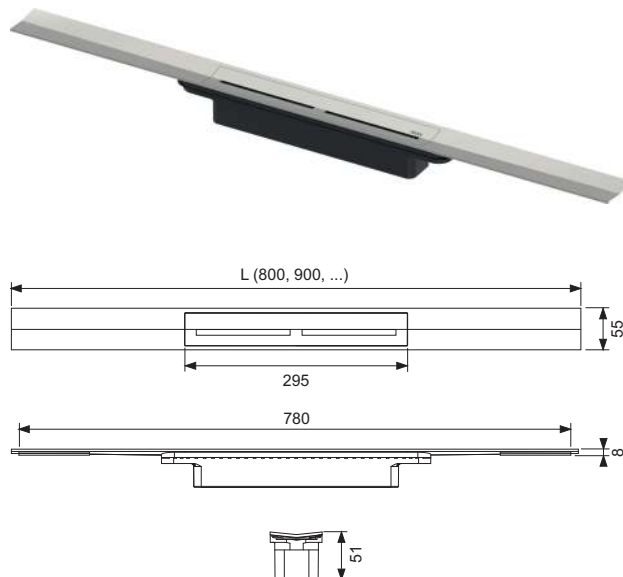
Dušo profilis, skirtas TECEdrainprofile sifonams, montuojamas lygiai su plytelėmis, dušo zonoje.

Komplekte:

- Nerūdijančio plieno pjaustomas dušo profilis su vidiniu nuolydžiu efektyvesniam vandens surinkimui ir savaiminiu išsivalymo efektu, medžiaga
- Dušo profilį galima nupjauti iki  $\geq 500$  mm
- Profilio grotelės galima lengvai nuimti rankomis jas paspaudus, apkrovos klasė K3, maksimalus svoris iki 300 kg
- Dušo profilis ir profilio grotelės pagaminti iš nerūdijančio plieno 1.4301 (304)
- Pajungimo mova TECEdrainprofile sifonui
- Montavimo atramos geram sukibimui su plytelių klijais
- Dangos storiui nuo 8 iki 25 mm (įskaitant klijų sluoksnį)
- Montuojant prie sienos, dangos storis nuo 10 mm (įskaitant klijų sluoksnį)
- Skirta montuoti prie sienos (visiškai prispaudus) arba bet kurioje dušo patalpos vietoje

Papildomai užsakoma:

- TECEdrainprofile sifonas



Ilgis	Plotis	Paviršius	Art. Nr.	Pak. 1	€/vnt.
800 mm	55 mm	matinis	670800	1 vnt.	237,02
800 mm	55 mm	poliruotas	670810	1 vnt.	297,17
900 mm	55 mm	matinis	670900	1 vnt.	249,41
900 mm	55 mm	poliruotas	670910	1 vnt.	316,63
1000 mm	55 mm	matinis	671000	1 vnt.	272,39
1000 mm	55 mm	poliruotas	671010	1 vnt.	352,00
1200 mm	55 mm	matinis	671200	1 vnt.	318,39
1200 mm	55 mm	poliruotas	671210	1 vnt.	415,68
1600 mm	55 mm	matinis	671600	1 vnt.	437,00

## TECEdrainprofile juodos dušo profilio grotelės

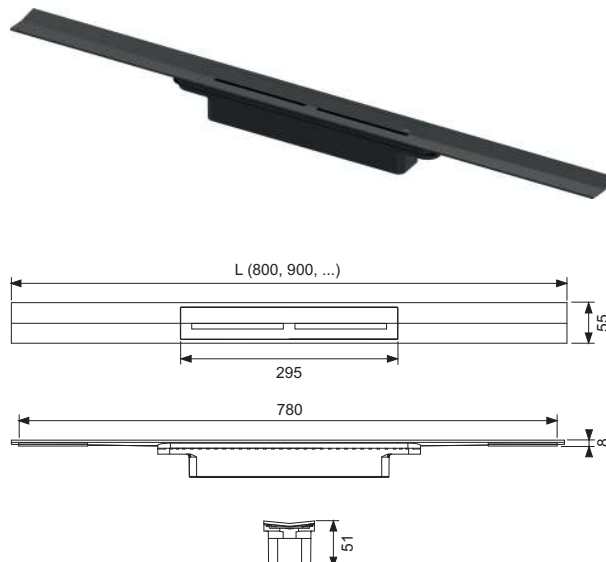
Dušo profilis, skirtas TECEdrainprofile sifonams, montuojamas lygiai su plytelėmis, dušo zonoje.

Komplekte:

- Nerūdijančio plieno pjaustomas dušo profilis su vidiniu nuolydžiu efektyvesniam vandens surinkimui ir savaiminiu išsivalymo efektu
- Dušo profilį galima nupjauti iki  $\geq 500$  mm
- Profilio grotelės galima lengvai nuimti rankomis jas paspaudus, apkrovos klasė K3, maksimalus svoris iki 300 kg
- Profilis ir grotelės pagamintos iš nerūdijančio plieno, medžiaga 1.4301 (304), padengta PVD danga
- Pajungimo mova TECEdrainprofile sifonui
- Montavimo atrama geram sukibimui su plytelių klijais
- Dangos storiui nuo 8 iki 25 mm (įskaitant klijų sluoksnį)
- Montuojant prie sienos, dangos storis nuo 10 mm (įskaitant klijų sluoksnį)
- Skirta montuoti prie sienos (visiškai prispaudus) arba bet kurioje dušo patalpos vietoje

Papildomai užsakoma:

- TECEdrainprofile sifonas



Ilgis	Plotis	Paviršius	Spalva	Art. Nr.	Pak. 1	€/vnt.
800 mm	55 mm	matinis	juoda	670821	1 vnt.	434,06
900 mm	55 mm	matinis	juoda	670921	1 vnt.	459,62
1000 mm	55 mm	matinis	juoda	671021	1 vnt.	505,80
1200 mm	55 mm	matinis	juoda	671221	1 vnt.	595,38

## TECEdrainprofile dušo profilio grotelės su spalvota danga

Dušo profilis, skirtas TECEdrainprofile sifonams, montuojamas lygiai su plytelėmis, dušo zonoje.

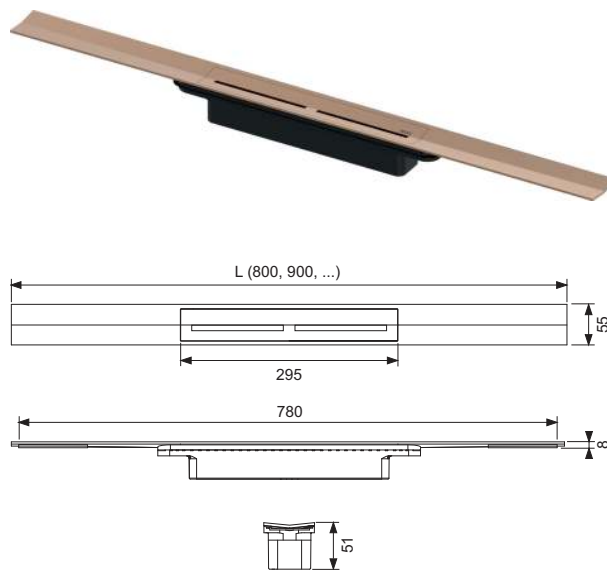
Dangos spalvos suderintos su TECEsquare II metalinių vandens nuleidimo plokštelių spalvomis.

Komplekte:

- Nerūdijančio plieno pjaustomas dušo profilis su vidiniu nuolydžiu efektyvesniam vandens surinkimui ir savaiminiu išsivalymo efektu
- Dušo profilį galima nupjauti iki  $\geq 500$  mm
- Profilio grotelės galima lengvai nuimti rankomis jas paspaudus, apkrovos klasė K3, maksimalus svoris iki 300 kg
- Profilis ir grotelės pagamintos iš nerūdijančio plieno, medžiaga 1.4301 (304), padengta PVD danga
- Pajungimo mova TECEdrainprofile sifonui
- Montavimo atrama geram sukibimui su plytelių klijais
- Dangos storiui nuo 8 iki 25 mm (įskaitant klijų sluoksnį)
- Montuojant prie sienos, dangos storis nuo 10 mm (įskaitant klijų sluoksnį)
- Skirta montuoti prie sienos (visiškai prispaudus) arba bet kurioje dušo patalpos vietoje

Papildomai užsakoma:

- TECEdrainprofile sifonas



Ilgis	Plotis	Spalva	Art. Nr.		Pak. 1	€/vnt.
800 mm	55 mm	Matinė, Black Chrome	670801		1 vnt.	434,06
800 mm	55 mm	Poliruota, Black Chrome	670811	Išparduodama	1 vnt.	523,64
800 mm	55 mm	Matinė, Gold Optic	670802		1 vnt.	434,06
800 mm	55 mm	Poliruota, Gold Optic	670812		1 vnt.	523,64
800 mm	55 mm	Matinė, Red Gold	670803		1 vnt.	434,06
800 mm	55 mm	Poliruota, Red Gold	670813	Išparduodama	1 vnt.	523,64
900 mm	55 mm	Matinė, Black Chrome	670901		1 vnt.	459,62
900 mm	55 mm	Poliruota, Black Chrome	670911	Išparduodama	1 vnt.	562,00
900 mm	55 mm	Matinė, Gold Optic	670902		1 vnt.	459,62
900 mm	55 mm	Poliruota, Gold Optic	670912		1 vnt.	562,00
900 mm	55 mm	Matinė, Red Gold	670903		1 vnt.	459,62
900 mm	55 mm	Poliruota, Red Gold	670913	Išparduodama	1 vnt.	562,00
1000 mm	55 mm	Matinė, Black Chrome	671001		1 vnt.	505,80
1000 mm	55 mm	Poliruota, Black Chrome	671011	Išparduodama	1 vnt.	620,95
1000 mm	55 mm	Matinė, Gold Optic	671002		1 vnt.	505,80
1000 mm	55 mm	Poliruota, Gold Optic	671012		1 vnt.	620,95
1000 mm	55 mm	Matinė, Red Gold	671003		1 vnt.	505,80
1000 mm	55 mm	Poliruota, Red Gold	671013	Išparduodama	1 vnt.	620,95
1200 mm	55 mm	Matinė, Black Chrome	671201		1 vnt.	595,38
1200 mm	55 mm	Poliruota, Black Chrome	671211	Išparduodama	1 vnt.	736,21
1200 mm	55 mm	Matinė, Gold Optic	671202		1 vnt.	595,38
1200 mm	55 mm	Poliruota, Gold Optic	671212		1 vnt.	736,21
1200 mm	55 mm	Matinė, Red Gold	671203		1 vnt.	595,38
1200 mm	55 mm	Poliruota, Red Gold	671213	Išparduodama	1 vnt.	736,21

# TECEdrainprofile – Sifonai

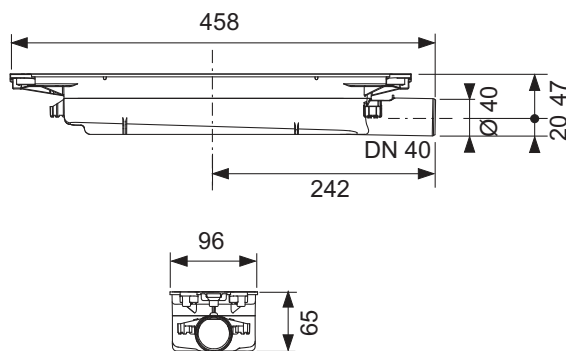
## TECEdrainprofile plonas sifonas DN 40, šoninis pajungimas\*

Sifonas skirtas TECEdrainprofile dušo profiliui, montuojamas betone. Pajungimas į šoną DN 40 vamzdžiui. Sandarinimo medžiaga Seal System gamykloje priklijuota prie specialaus žiedo skirtu sujungti su sifonu pagal normą DIN 18534.

- Minimalus montavimo aukštis 65 mm (nuo sifono apačios iki betono paviršiaus)
- Pralaidumas  $\geq 0.48/\geq 0.56$  l/s (pagal EN 1253 vandens aukštis virš grotelių 10/20 mm)
- Vandens užsklanda 25 mm
- Išimamas sifonas
- Fiksavimo betone kabliai
- Prijungimo žiedas su gamykloje priklijuota Seal System sandarinimo medžiaga
- Garsą izoliuojanti tarpinė
- Apsauginis dangtelis
- Nefiksuotas pajungimo žiedas skirtas prijungti TECEdrainprofile dušo profilį ir kompensuoti aukščio bei atstumo netikslumus

### Papildomai užsakoma:

- Montavimo prie sienos ir grindų laikikliai arba montavimo kojelės (pasirinktinai)
- Garsą izoliuojanti medžiaga Drainbase (pasirinktinai)



Art. Nr.	Pak. 1	€/vnt.
673001	1 vnt.	178,65



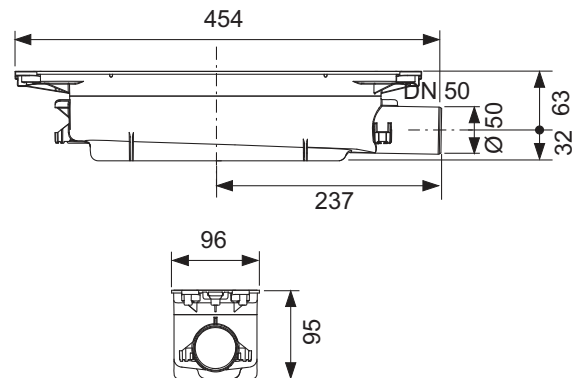
**TECEdrainprofile standartinis sifonas DN 50, šoninis pajungimas\***

Sifonas skirtas TECEdrainprofile dušo profiliui, montuojamas betone. Pajungimas į šoną DN 50 vamzdžiui. Sandarinimo medžiaga Seal System gamykloje priklijuota prie specialaus žiedo skirtu sujungti su sifonu pagal normą DIN 18534.

- Minimalus montavimo aukštis 95 mm (nuo sifono apačios iki betono paviršiaus)
- Pralaidumas  $\geq 0.7/\geq 0.9$  l/s (pagal EN 1253 vandens aukštis virš grotelių 10/20 mm)
- Vandens užsklanda 50 mm
- Išimamas sifonas
- Fiksavimo betone kabliai
- Prijungimo žiedas su gamykloje priklijuota Seal System sandarinimo medžiaga
- Garsą izoliuojanti tarpinė
- Apsauginis dangtelis
- Nefiksuotas pajungimo žiedas skirtas prijungti TECEdrainprofile dušo profilį ir kompensuoti aukščio bei atstumo netikslumus

**Papildomai užsakoma:**

- Montavimo prie sienos ir grindų laikikliai arba montavimo kojelės (pasirinktinai)
- Garsą izoliuojanti medžiaga Drainbase (pasirinktinai)



Art. Nr.	Pak. 1	€/vnt.
673002	1 vnt.	178,65

# TECEdrainprofile – Sifonai

## TECEdrainprofile vertikalus sifonas, DN 50\*

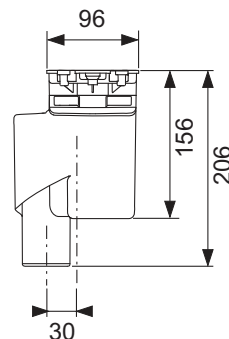
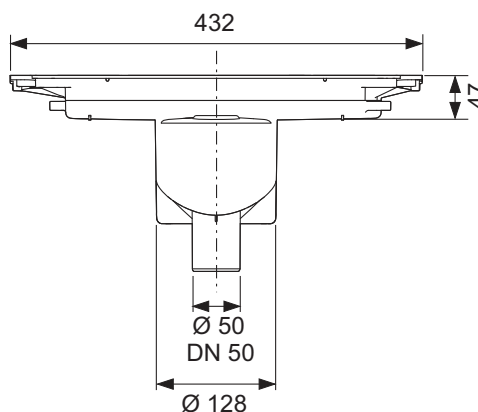
Sifonas skirtas TECEdrainprofile dušo profiliui, montuojamas betone, pajungimas vertikalus, DN 50 vamzdžiui. Sandarinimo medžiaga SealSystem gamykloje priklijuota prie specialaus žiedo skirto sujungti su sifonu pagal normą DIN 18534.

- Min. Montavimo aukštis 47 mm (nuo sifono apačios iki betono paviršiaus)
- Sifono pralaidumas  $\geq 1.31 \geq 1.37$  l/s (pagal EN 1253 vandens aukštis virš grotelių 10/20 mm)
- Vandens užsklanda 50 mm
- Išimamas sifonas
- Fiksavimo betone kabliai
- Prijungimo žiedas su gamykloje priklijuota Seal System sandarinimo medžiaga
- Garsą izoliuojanti tarpinė
- Apsauginis dangtelis
- Nefiksuotas pajungimo žiedas skirtas prijungti TECEdrainprofile dušo profilį ir kompensuoti aukščio bei atstumo netikslumus

### Papildomai užsakoma:

- Montavimo prie sienos ir grindų laikikliai arba montavimo kojelės (pasirinktinai)
- Garsą izoliuojanti medžiaga Drainbase (pasirinktinai)
- Priešgaisrinis komplektas FireStop EI 120 DN 50 (pasirinktinai)

Art. Nr.	Pak. 1	€/vnt.
673003	1 vnt.	209,77





## TECEDrainprofile Nordic sifonas DN 75, šoninis pajungimas

Nauja

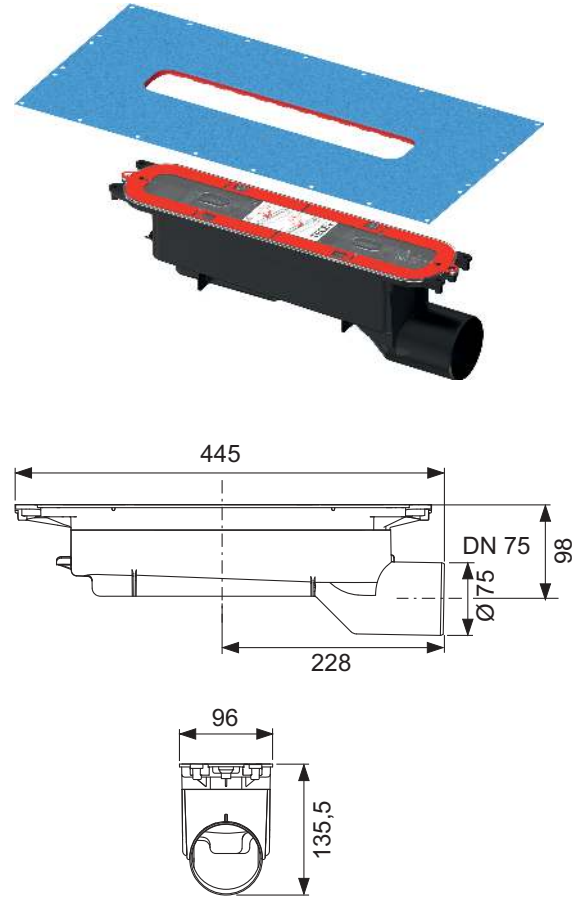
Horizontalus sifonas skirtas TECEDrainprofile dušo profiliui, montuojamas medinėse grindų konstrukcijose arba betone. Pajungimas į šoną DN 75 vamzdžiui. Gamykloje priklijuota prie specialaus žiedo, skirto sujungti su sifonu, sandarinimo medžiaga. Medžiaga naudojama su dugiakomponente hidroizoliacija.

- Minimalus montavimo aukštis 136 mm (nuo sifono apačios iki betono paviršiaus)
- Pralaidumas  $\geq 0.8/\geq 0.9$  l/s (pagal EN 1253 vandens aukštis virš grotelių 10/20 mm)
- Vandens užsklanda 50 mm
- Išimamas sifonas
- Fiksavimo betone kabliai
- Prijungimo žiedas su gamykloje priklijuota sandarinimo medžiaga
- Apsauginis dangtelis
- Nefiksuotas pajungimo žiedas skirtas prijungti TECEDrainprofile dušo profilį ir kompensuoti aukščio bei atstumo netikslumus

## Užsakoma atskirai:

- Montavimui medinėse grindų konstrukcijose: Nordic montavimo lenta
- Montavimui betone: Nordic montavimo kojos

Art. Nr.		Pak. 1	€/vnt.
673004	Nauja	1 vnt.	296,29



## TECEDrainprofile Nordic sifonas DN 75, pajungimas iš priekio

Nauja

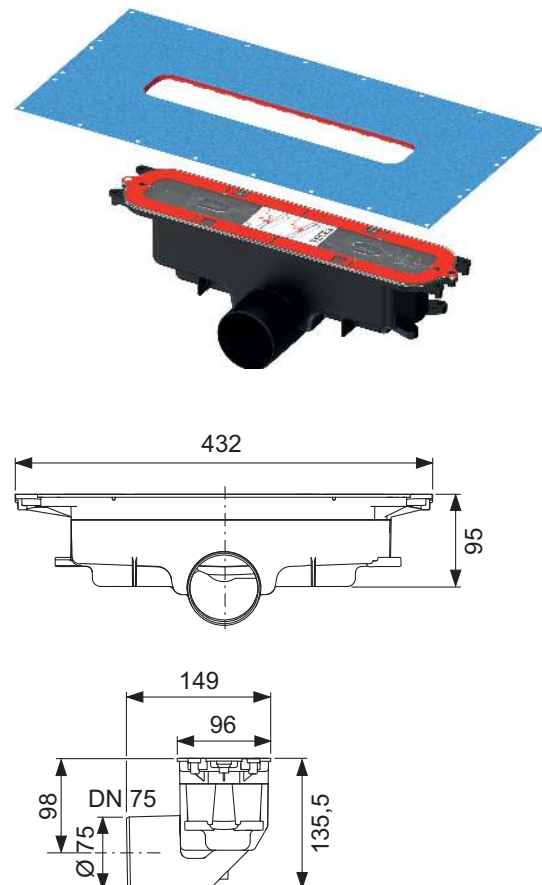
Horizontalus sifonas skirtas TECEDrainprofile dušo profiliui, montuojamas medinėse grindų konstrukcijose arba betone. Pajungimas į šoną DN 75 vamzdžiui. Gamykloje priklijuota prie specialaus žiedo, skirto sujungti su sifonu, sandarinimo medžiaga. Medžiaga naudojama su dugiakomponente hidroizoliacija.

- Minimalus montavimo aukštis 136 mm (nuo sifono apačios iki betono paviršiaus)
- Pralaidumas  $\geq 0.7/\geq 0.8$  l/s (pagal EN 1253 vandens aukštis virš grotelių 10/20 mm)
- Vandens užsklanda 50 mm
- Vandens užsklanda
- Fiksavimo betone kabliai
- Prijungimo žiedas su gamykloje priklijuota sandarinimo medžiaga
- Apsauginis dangtelis
- Nefiksuotas pajungimo žiedas skirtas prijungti TECEDrainprofile dušo profilį ir kompensuoti aukščio bei atstumo netikslumus

## Užsakoma atskirai:

- Montavimui medinėse grindų konstrukcijose: Nordic montavimo lenta
- Montavimui betone: Nordic montavimo kojos

Art. Nr.		Pak. 1	€/vnt.
673005	Nauja	1 vnt.	296,29



# TECEdrainprofile – Sifonai

## TECEdrainprofile Nordic sifonas DN 75, vertikalus

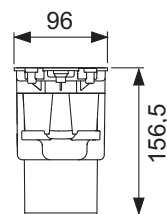
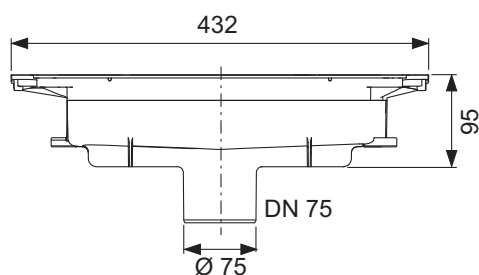
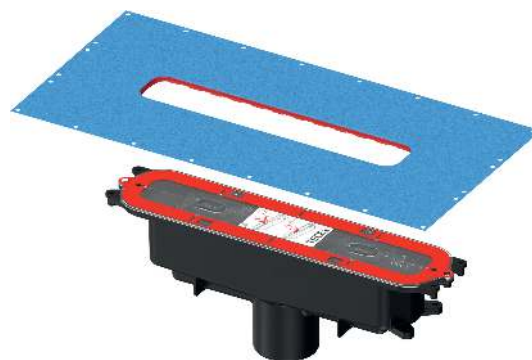
Nauja

Vertikalus sifonas skirtas TECEdrainprofile dušo profiliui, montuojamas medinėse grindų konstrukcijose arba betone. Pajungimas į šoną DN 75 vamzdžiui. Gamykloje priklijuota prie specialaus žiedo, skirto sujungti su sifonu, sandarinimo medžiaga. Medžiaga naudojama su dugiakomponente hidroizoliacija.

- Minimalus montavimo aukštis 95 mm (nuo sifono apačios iki betono paviršiaus)
- Pralaidumas  $\geq 0.7/\geq 0.8$  l/s (pagal EN 1253 vandens aukštis virš grotelių 10/20 mm)
- Vandens užsklanda 50 mm
- Išimamas sifonas
- Fiksavimo betone kabliai
- Prijungimo žiedas su gamykloje priklijuota sandarinimo medžiaga
- Apsauginis dangtelis
- Nefiksuotas pajungimo žiedas skirtas prijungti TECEdrainprofile dušo profilį ir kompensuoti aukščio bei atstumo netikslumus

### Užsakoma atskirai:

- Montavimui medinėse grindų konstrukcijose: Nordic montavimo lenta
- Montavimui betone: Nordic montavimo kojos



Art. Nr.		Pak. 1	€/vnt.
673006	Nauja	1 vnt.	296,29

**TECEdrainprofile montavimo kojelės**

Montavimo kojelės TECEdrainprofile sifonams, palengvina aukščio ir padėties fiksavimą montavimo metu. Reguliavimo intervalas standartiniam sifonui – 95–194 mm, plokščiam sifonui – 65–164 mm ir vertikaliam sifonui – 58–157 (nuo apatinės kojelių briaunos iki viršutinio trapo arba išlyginamosios dangos krašto).

Komplekte:

- 3 montavimo kojelės su garsą izoliuojančiu dangteliu ir tvirtinimo medžiagomis



Art. Nr.	Pak. 1	Pak. 2	€/kompl.
674000	1 kompl.	50 kompl.	17,69

**TECEdrainprofile tvirtinimo kronšteinas, skirtas tvirtinti prie sienos arba grindų**

Montavimo sienoje ar grindyse laikikliai, skirti visiems TECEdrainprofile trapams. Lengvam ir stabiliam išlygiavimui ir padėties fiksavimui latakų korpuso montavimo metu.

- Montavimo laikiklį galima išardyti ir naudoti pakartotinai, kai jis naudojamas fiksuojuant prie sienos.
- Reguluojami atstumai nuo 0 iki 97/145 mm (nuo viršutinio sienos krašto iki trapo priekio / trapo centro)
- Reguluojamas aukštis montuojant grindyse: 95–185 mm (nuo apatinio kojelių krašto iki viršutinio trapo krašto arba išlyginamojo grindų sluoksnio krašto)



Art. Nr.	Pak. 1	Pak. 2	€/vnt.
674001	1 vnt.	18 vnt.	22,10

**TECEdrainprofile plaukų gaudyklė**

Plaukų gaudyklė pagaminta iš nerūdijančio plieno, skirta įdėti į TECEdrainprofile dušo profilį. Paspaudus jas galima lengvai rankomis nuimti nuo sifono.

Komplektas (dvi plaukų gaudymo grotelės) naudojamas vienam dušo profiliui.



Art. Nr.	Pak. 1	€/kompl.
674002	1 kompl.	33,61

# TECEDrainprofile – Papildomos dalys

## TECEDrainline/TECEDrainprofile priešgaisrinis komplektas FireStop EI 120 DN 50

Priešgaisrinis komplektas skirtas vertikalaus TECEDrainline DN 50 trapo perdangas kertančio vamzdžio apsaugai nuo ugnies prasiskverbimo iki 120 minučių. Priešgaisrinės saugos klasė EI 120 pagal Europinį standartą EN 13501 (ETA-11/0437).

Komplekto sudėtis:

- Priešgaisrinė tarpinė, 2 varžtai, ženklinimo skydelis ir 150 mm DN 50 PP-HT nuotekų vamzdis atitinkantis normą EN 1451
- Reikalinga anga:  $\varnothing$  130 mm ( $\varnothing$  min. = 129 mm,  $\varnothing$  maks. = 133 mm)
- Naudojimo sritis: Perdangos, kurių storis 150-325 mm
- Tarpų nereikia užpildyti cementu ar kita medžiaga.
- Tinka su visais TECEDrainline latakais ir grotelėmis.



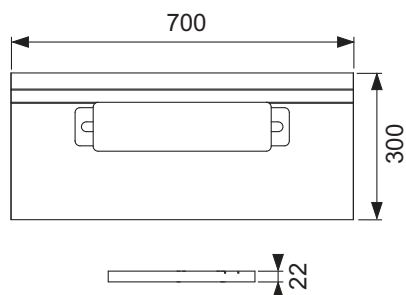
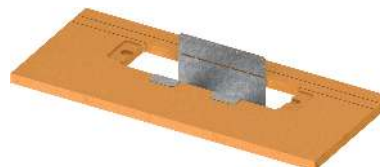
Art. Nr.	Pak. 1	Pak. 2	€/vnt.
660006	1 vnt.	50 vnt.	187,30

## TECEDrainprofile Nordic montavimo lenta

**Nauja**

Montavimo lenta TECEDrainprofile Nordic DN 75 sifonams, skirta montuoti medinėse grindų konstrukcijose.

- Montavimo lenta pagaminta iš faneros
- Skirta montuoti dušo profilį medinėse grindų konstrukcijose prie sienos arba bet kokiu atstumu nuo sienos
- Atstumas nuo viršutinio montavimo lentos krašto iki viršutinio sifono krašto (sandarinimo medžiagos apačia): 13 mm
- Sifono laikiklis pagamintas iš cinkuoto plieno
- Varžtai tvirtinimui



Art. Nr.	Pak. 1	€/vnt.
674004	Nauja 1 vnt.	71,87

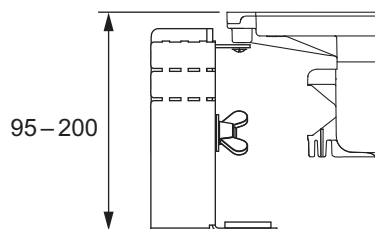
## TECEDrainprofile Nordic montavimo kojos

**Nauja**

Montavimo kojos TECEDrainprofile Nordic DN 75 sifonui, skirtos montuoti betone, aukščio ir padėties fiksavimui sifono montavimo metu. Reguliavimo diapazonas 95-200 mm (nuo apatinio kojų krašto iki viršutinio sifono arba betono krašto)



Art. Nr.	Pak. 1	Pak. 2	€/kompl.
674005	1 kompl.	16 kompl.	26,09



**Drainbase garsą izoliuojanti medžiaga, skirta TECEDrainprofile, TECEDrainline ir TECEDrainpoint S**

Garsą izoliuojanti medžiaga montuojama po grindų išlyginamuoju sluoksniu dušo zonoje arba visoje vonios patalpoje. Skirta sumažinti krentančio vandens keliamą triukšmą renovuojamuose ir naujuose pastatuose. Pagaminta iš ypač atsparios gumos granulių ir PUR elastomero. Atitinka sugriežtintus garso izoliacijos reikalavimus pagal DIN 4109 2 priedą, išleistą 1989-11, ir aukščiausią garso izoliavimo lygį SSt III pagal VDI 4100, išleistą 2012-10 (testų patvirtinimo protokolas pagal paklausimą).

- Tiekama nuo: 1.25 m x 1.25 m x 6 mm
- Degumo klasė: B2 (DIN 4102)
- Šiluminė varža: 0.05 (m<sup>2</sup>K)/W
- Deformacija gniuždant nuo 15 t/m<sup>2</sup>: 0.6 mm
- Smūginio garso sumažinimas: ΔLw= 20 dB(A) (kai betono storis 50 mm)



Art. Nr.	Pak. 1	Pak. 2	€/vnt.
660001	1 vnt.	16 vnt.	46,02

**Drainbase garsą izoliuojanti medžiaga (rulonas), skirta TECEDrainprofile, TECEDrainline ir TECEDrainpoint S\***

Garsą izoliuojanti medžiaga montuojama po grindų išlyginamuoju sluoksniu dušo zonoje arba visoje vonios patalpoje. Skirta sumažinti krentančio vandens keliamą triukšmą renovuojamuose ir naujuose pastatuose. Pagaminta iš ypač atsparios gumos granulių ir PUR elastomero. Atitinka sugriežtintus garso izoliacijos reikalavimus pagal DIN 4109-5, išleistą 2020-08, ir aukščiausią garso izoliavimo lygį SSt III pagal VDI 4100, išleistą 2012-10 (testų patvirtinimo protokolas pagal paklausimą).

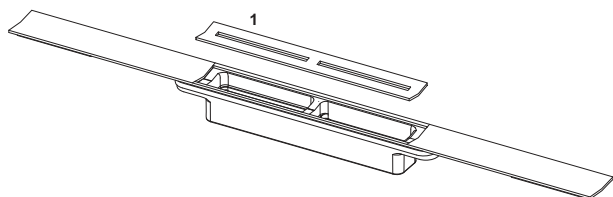
- Tiekama nuo: 8.0 m x 1.25 m x 6 mm (rulonas, apytiksl. 50 kg)
- Degumo klasė: B2 (DIN 4102)
- Šiluminė varža: 0.05 (m<sup>2</sup>K)/W
- Deformacija gniuždant nuo 15 t/m<sup>2</sup>: 0.6 mm
- Smūginio garso sumažinimas: ΔLw= 20 dB(A) (kai betono storis 50 mm)



Art. Nr.	Pak. 1	€/m
660002	8 m	43,53

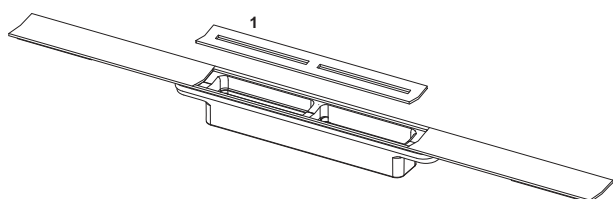
## TECEdrainprofile – Atsarginės dalys

### TECEdrainprofile dušo profilio grotelės



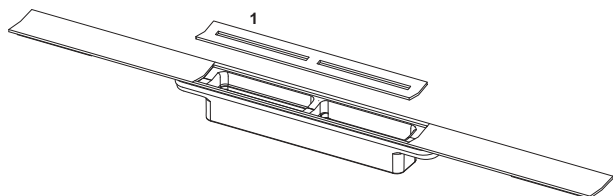
Nr.	Art. Nr.	Aprašymas	Pak. 1	€/vnt.
1	675000	Nerūdijančio plieno profilio grotelės, matinės	1 vnt.	64,13
	675001	Nerūdijančio plieno profilio grotelės, pliruotos	1 vnt.	78,24

### TECEdrainprofile juodos dušo profilio grotelės



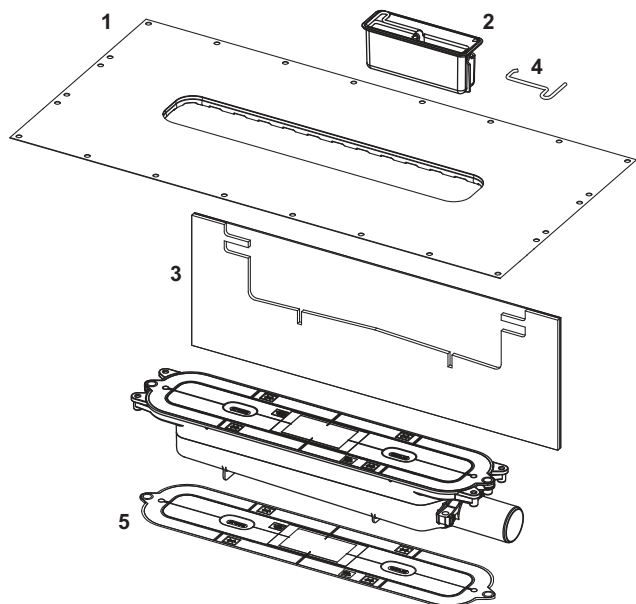
Nr.	Art. Nr.	Aprašymas	Pak. 1	€/vnt.
1	675019	Nerūdijančio plieno grotelės, juodos, tinka 800-1000 mm latakui	1 vnt.	99,84
	675020	Nerūdijančio plieno grotelės, juodos, tinka 1200 mm latakui	1 vnt.	99,84

### TECEdrainprofile dušo profilio grotelės su spalvota danga



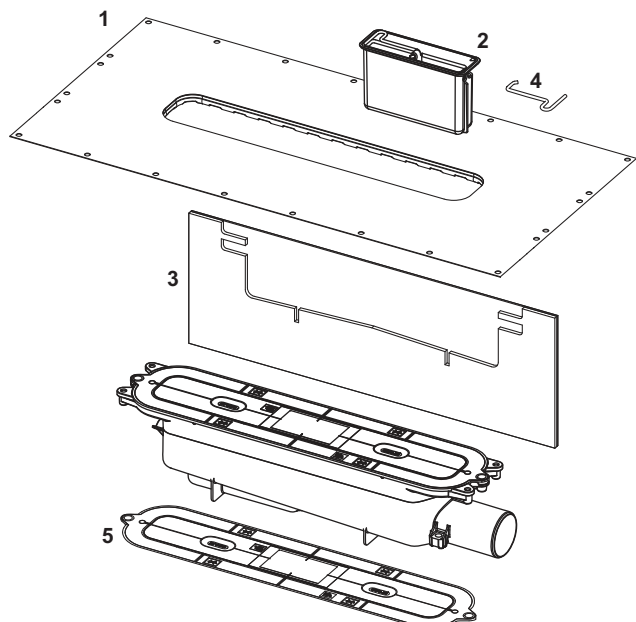
Nr.	Art. Nr.	Aprašymas	Pak. 1	€/vnt.
1	675010	Nerūdijančio plieno profilio grotelės, "Brushed Black Chrome"	1 vnt.	99,84
	675012	Nerūdijančio plieno profilio grotelės, "Brushed Gold Optic"	1 vnt.	99,84
	675014	Nerūdijančio plieno profilio grotelės, "Brushed Red Gold"	1 vnt.	99,84
	675011	Nerūdijančio plieno profilio grotelės, "Polished Black Chrome"	1 vnt.	121,66
	675013	Nerūdijančio plieno profilio grotelės, "Polished Gold Optic"	1 vnt.	121,66
	675015	Nerūdijančio plieno profilio grotelės, "Polished Red Gold"	1 vnt.	121,66

## TECEdrainprofile plonas sifonas DN 40, šoninis pajungimas



Nr.	Art. Nr.	Aprašymas	Pak. 1	€/vnt.
1	675005	Seal System sandarinimo tarpinė su prijungimo žiedu	1 vnt.	52,71
2	675006	Sifonas plonam trapui	1 vnt.	26,50
3	675004	Garsą izoliuojanti tarpinė standartiniam ir plonam trapui	1 vnt.	14,92
4	675009	Sifono išėmimo kablys	1 vnt.	3,49
5	675016	Apsauginis dangtelis su varžtais	1 vnt.	24,24

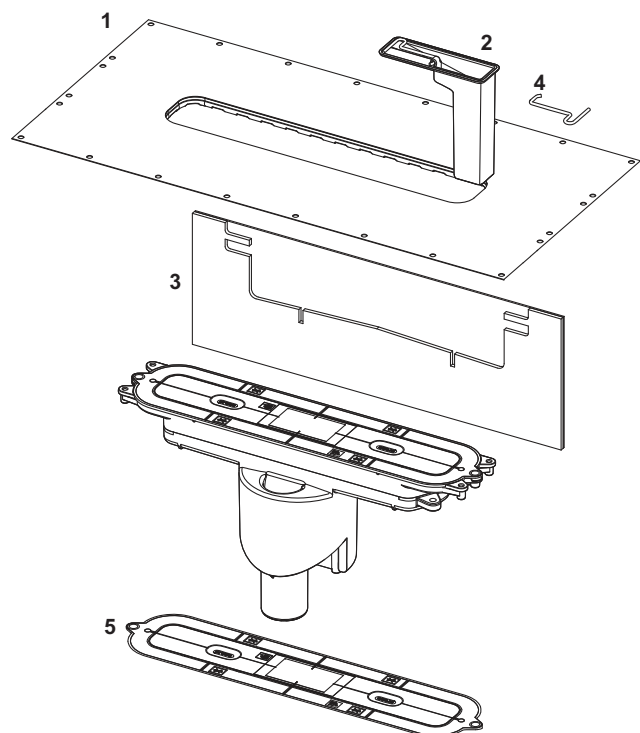
## TECEdrainprofile standartinis sifonas DN 50, šoninis pajungimas



Nr.	Art. Nr.	Aprašymas	Pak. 1	€/vnt.
1	675005	Seal System sandarinimo tarpinė su prijungimo žiedu	1 vnt.	52,71
2	675008	Sifonas standartiniam trapui	1 vnt.	37,36
3	675004	Garsą izoliuojanti tarpinė standartiniam ir plonam trapui	1 vnt.	14,92
4	675009	Sifono išėmimo kablys	1 vnt.	3,49
5	675016	Apsauginis dangtelis su varžtais	1 vnt.	24,24

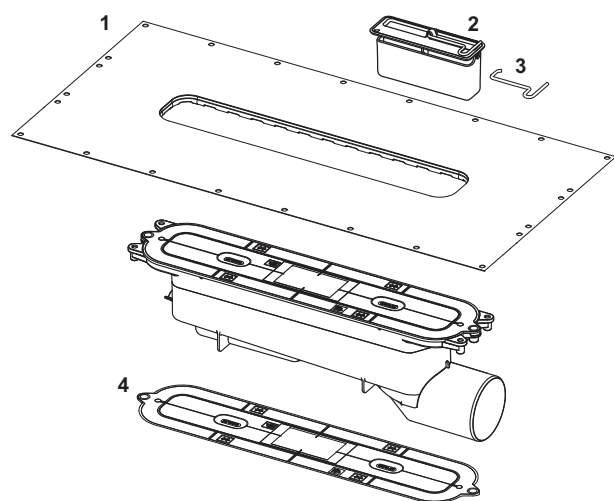
## TECEdrainprofile – Atsarginės dalys

### TECEdrainprofile vertikalus sifonas, DN 50



Nr.	Art. Nr.	Aprašymas	Pak. 1	€/vnt.
1	675005	Seal System sandarinimo tarpinė su prijungimo žiedu	1 vnt.	52,71
2	675018	Kvapo užsklanda vertikaliam sifonui	1 vnt.	37,36
3	675004	Garsą izoliuojanti tarpinė standartiniam ir plonam trapui	1 vnt.	14,92
4	675009	Sifono išėmimo kablys	1 vnt.	3,49
5	675016	Apsauginis dangtelis su varžtais	1 vnt.	24,24

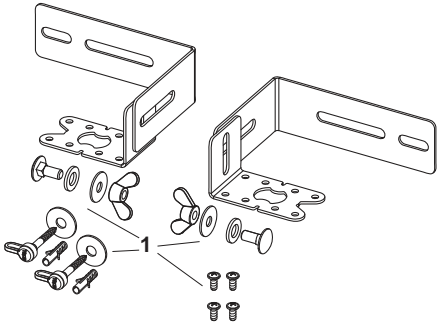
### TECEdrainprofile Nordic sifonas DN 75, šoninis pajungimas TECEdrainprofile Nordic sifonas DN 75, pajungimas iš priekio TECEdrainprofile Nordic sifonas DN 75, vertikalus



Nr.	Art. Nr.	Aprašymas	Pak. 1	€/vnt.
1	675021	Nordic sandarinimo tarpinė su prijungimo žiedu	Nauja 1 vnt.	69,87
2	675008	Sifonas standartiniam trapui	1 vnt.	37,36
3	675009	Sifono išėmimo kablys	1 vnt.	3,49
4	675016	Apsauginis dangtelis su varžtais	1 vnt.	24,24



674001 – TECEdrainprofile tvirtinimo kronšteinas, skirtas tvirtinti prie sienos arba grindų



Nr.	Art. Nr.	Aprašymas	Pak. 1	€/vnt.
1	675017	Atsarginiu detalių rinkinys (varžtai) laikiklių tvirtinimui prie grindų arba prie sienos	1 vnt.	7,21





Vandens surinkimo sistemos

# TECEdrainline DUŠO LATAKAI

KAINYNAS 07/2023



	Puslapis
Tiesūs dušo latakai	262
Tiesios latakų grotelės	266
Kampiniai latakai	270
Kampinių latakų grotelės	271
Latakai natūraliam akmeniui	272
Dušo latakų sifonai	273
Papildomos dalys	275
Evo papildomos dalys	277
Atsarginės dalys	278

Galiojančias eksploatacinių savybių deklaracijas (DoP) galite rasti mūsų svetainėje [www.tece.lt](http://www.tece.lt).

Kainos nurodytos be PVM.

# TECEdrainline – Tiesūs dušo latakai

## TECEdrainline-Evo tiesus nerūdijančio plieno dušo latakas\*

Tiesus latakas su gamykloje priklijuota sandarinimo juosta Seal System, skirtas montuoti betone, su apsauginiu dangteliu. Sandarinimo juosta kartu su tepama hidroizoliacija sudaro nepriklausomai išbandytą sujungimą, atitinka normą DIN 18534.

### Komplekte:

- Visiškai uždengtas poliruoto nerūdijančio plieno latakas, medžiaga 1.4301 (304)
- Latak kraštuose esantys kapiliarai per kuriuos subėga po plytelėmis susikaupęs vanduo
- Sifonas su stiklo pluoštu sustiprinta apsauga nuo atbulinio srauto
- Gamykloje priklijuota Seal System sandarinimo juosta skirta sandarinimui skysta arba juostine hidroizoliacija
- Apsauginis dangtelis su tarpine nerūdijančio plieno ir Seal System sandarinimo juostos apsaugai
- Tvirtinimo kronšteinai skirti fiksuoti lataką betone ir pritvirtinti montavimo kojas
- Atramos išlyginimui (kairė ir dešinė) skirtos palengvinti betono sluoksnio formavimą prie latak
- Latak centre – mova sifonui
- Geresnį vandens nutekėjimą ir savaiminį iššvalymą užtikrinantis vidinis nuolydis
- Kvapo užsklandos tarpinė
- Papildomas antrinis drenažas

Latak ilgis su flanšu = 693, 793, ... mm

Matomos dalies ilgis po sumontavimo = 651, 751, ... mm

Bendras plotis su flanšu = 111 mm

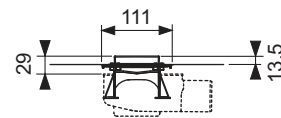
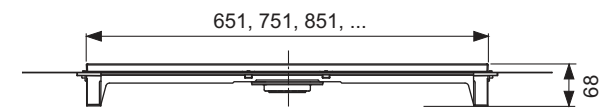
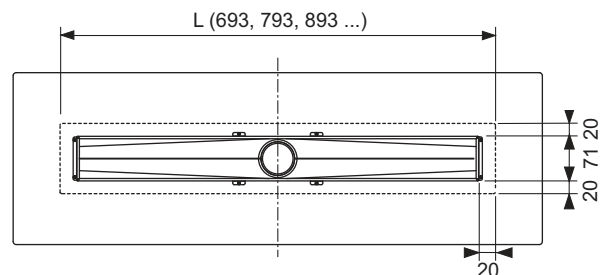
Matomas plotis po sumontavimo = 71 mm

Minimalus montavimo aukštis iki viršutinės latak briaunos (priklauso nuo sifono):

- 68 mm vertikalus sifonas
- 70 mm ypač plokščias sifonas
- 96 mm plokščias sifonas
- 121 mm standartinis sifonas
- 149 mm didžiausias sifonas

### Papildomai užsakoma:

- Standartinės grotelės arba grotelės skirtos plytelei įklijuoti
- Sifonas
- Montavimo kojelės (nebūtina)
- Drainbase garsą izoliuojanti medžiaga (nebūtina), jei sumontuotos įrangos garso lygis turi atitikti DIN 4109 ir VDI 4100 garso apsaugos lygį (SS1) nuo I iki III



Vardinis ilgis	Bendras ilgis L	Matomos dalies ilgis	Art. Nr.	Pak. 1	Pak. 2	€/vnt.
700 mm	693 mm	651 mm	600702	1 vnt.	49 vnt.	226,41
800 mm	793 mm	751 mm	600802	1 vnt.	49 vnt.	234,90
900 mm	893 mm	851 mm	600902	1 vnt.	49 vnt.	246,23
1000 mm	993 mm	951 mm	601002	1 vnt.	49 vnt.	254,69
1200 mm	1193 mm	1151 mm	601202	1 vnt.	49 vnt.	273,09

## TECEdrainline-Evo tiesūs nerūdijančio plieno dušo latakas skirtas montuoti prie sienos\*

Tiesūs latakas su gamykloje priklijuota sandarinimo juosta Seal System, skirtas montuoti betone prie sienos, su apsauginiu dangteliu. Sandarinimo juosta kartu su tepama hidroizoliacija sudaro nepriklausomai išbandytą sujungimą, atitinka normą DIN 18534.

### Komplekte:

- Visiškai uždengtas poliruoto nerūdijančio plieno latakas, medžiaga 1.4301 (304) su atrama į sieną
- Lataką kraštuose esantys kapiliarai per kuriuos subėga po plytelėmis susikaupęs vanduo
- Sifonas su stiklo pluoštu sustiprinta apsauga nuo atbulinio srauto
- Gamykloje priklijuota Seal System sandarinimo juosta skirta sandarinimui skysta arba juostine hidroizoliacija
- Apsauginis dangtelis su tarpine nerūdijančio plieno ir Seal System sandarinimo juostos apsaugai
- Tvirtinimo kronšteinai skirti fiksuoti lataką betone ir pritvirtinti montavimo kojas
- Atramos išlyginimui (kairė ir dešinė) skirtos palengvinti betono sluoksnio formavimą prie lataką
- Lataką centre – mova sifonui
- Geresnį vandens nutekėjimą ir savaiminį išsivalymą užtikrinantis vidinis nuolydis
- Garsą izoliuojanti juosta
- Kvapo užsklandos tarpinė
- Papildomas antrinis drenažas

Lataką ilgis su flanšu = 693, 793, ... mm

Matomos dalies ilgis po sumontavimo = 651, 751, ... mm

Bendras plotis su flanšu = 111 mm

Matomas plotis po sumontavimo = 84,5 mm

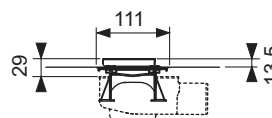
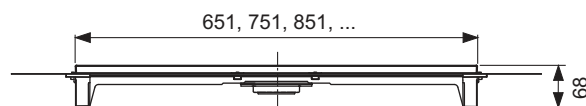
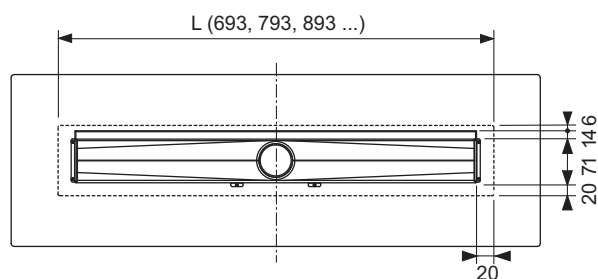
Minimalus montavimo aukštis iki viršutinės lataką briaunos (priklauso nuo sifono):

- 68 mm vertikalus sifonas
- 70 mm ypač plokščias sifonas
- 96 mm plokščias sifonas
- 121 mm standartinis sifonas

**Svarbu: Netinka su didžiausiu sifonu.**

### Papildomai užsakoma:

- Standartinės grotelės arba grotelės skirtos plytelei įklijuoti
- Sifonas
- Montavimo kojelės (nebūtina)
- Drainbase garsą izoliuojanti medžiaga (nebūtina), jei sumontuotos įrangos garso lygis turi atitikti DIN 4109 ir VDI 4100 garso apsaugos lygį (SSt) nuo I iki III



Vardinis ilgis	Bendras ilgis L	Matomos dalies ilgis	Art. Nr.	Pak. 1	Pak. 2	€/vnt.
700 mm	693 mm	651 mm	600703	1 vnt.	49 vnt.	243,40
800 mm	793 mm	751 mm	600803	1 vnt.	49 vnt.	251,88
900 mm	893 mm	851 mm	600903	1 vnt.	49 vnt.	263,20
1000 mm	993 mm	951 mm	601003	1 vnt.	49 vnt.	271,69
1200 mm	1193 mm	1151 mm	601203	1 vnt.	49 vnt.	292,92

# TECEdrainline – Tiesūs dušo latakai

## TECEdrainline tiesūs nerūdijančio plieno dušo latakas su Seal System sandarinimo juosta\*

Tiesus latakas, skirtas montuoti betone, su flanšu ir sandarinimo juosta Seal System. Sandarinimo juosta kartu su tepama hidroizoliacija sudaro nepriklausomai išbandytą sujungimą.

Komplekte:

- Poliruoto nerūdijančio plieno latakas su flanšu, medžiaga 1.4301 (304)
- Prisklijuojanti sandarinimo juosta Seal System skirta montuoti, kai sandarinama skysta arba juostine hidroizoliacija
- Tvirtinimo kronšteinai skirti fiksuoti lataką betone ir pritvirtinti montavimo kojas.
- Latakų centre – mova sifonui
- Geresnį vandens nutekėjimą ir savaiminį išsivalymą užtikrinantis vidinis nuolydis
- Tarpinė

Latakų ilgis su flanšu = 711, 811, ... mm

Matomos dalies ilgis po sumontavimo = 651, 751, ... mm

Bendras plotis su flanšu = 150 mm

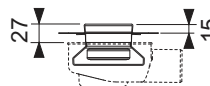
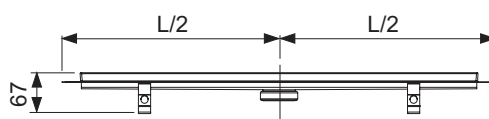
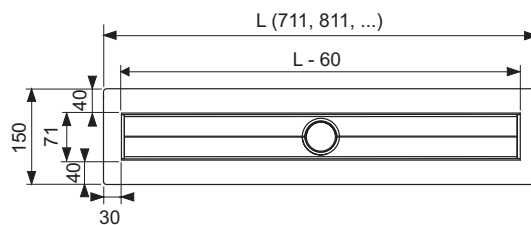
Matomas plotis po sumontavimo = 71 mm

Minimalus montavimo aukštis iki viršutinės latakų briaunos (priklauso nuo sifono):

- 67 mm vertikalus sifonas
- 68.5 mm ypač plokščias sifonas
- 95 mm plokščias sifonas
- 120 mm standartinis sifonas
- 148 mm didžiausias sifonas

Papildomai užsakoma:

- Standartinės grotelės arba grotelės skirtos plytelei įklijuoti
- Sifonas
- Montavimo kojelės (nebūtina)
- Drainbase garsą izoliuojanti medžiaga (nebūtina), jei sumontuotos įrangos garso lygis turi atitikti DIN 4109 ir VDI 4100 garso apsaugos lygį (SSt) nuo I iki III



Vardinis ilgis	Bendras ilgis L	Matomos dalies ilgis	Art. Nr.	Pak. 1	Pak. 2	€/vnt.
700 mm	711 mm	651 mm	600700	1 vnt.	40 vnt.	204,92
800 mm	811 mm	751 mm	600800	1 vnt.	40 vnt.	213,69
900 mm	911 mm	851 mm	600900	1 vnt.	40 vnt.	222,87
1000 mm	1011 mm	951 mm	601000	1 vnt.	40 vnt.	232,02
1200 mm	1211 mm	1151 mm	601200	1 vnt.	40 vnt.	249,97
1500 mm	1511 mm	1451 mm	601500	1 vnt.	40 vnt.	277,08

### Individualūs ilgiai, išskirtiniai dizainai

Mielai pagaminsime norimo ilgio ar grotelių dizaino gaminių pagal jūsų specifikacijas. Atitinkamą užsakymo formą galite atsisiųsti iš mūsų svetainės ir gaminių duomenų bazės. Apie kainą informuosime jums pateikus užklausą. Pristatymo terminas – nuo keturių iki šešių savaičių po patvirtinimo ir visų detalių suderinimo. Patvirtinto individualaus ilgio ir apdailos gaminių užsakymo atšaukti negalima, tokie gaminiai negrąžinami. Maksimalus užsakomas ilgis – 1500 mm.



## TECEdrainline tiesus nerūdijančio plieno dušo latakas su užlenktu flanšu ir Seal System sandarinimo juosta\*

Tiesus latakas su užlenktu flanšu ir sandarinimo juosta Seal System, skirtas montuoti betone prie sienos. Sandarinimo juosta kartu su tepama hidroizoliacija sudaro nepriklausomai išbandytą sujungimą.

### Komplekte:

- Poliruoto nerūdijančio plieno latakas su flanšu, medžiaga 1.4301 (304)
- Prisklijuojanti sandarinimo juosta Seal System skirta montuoti, kai sandarinama skysta arba juostine hidroizoliacija
- Tvirtinimo kronšteinai skirti fiksuoti lataką betone ir pritvirtinti montavimo kojas.
- Latakų centre – mova sifonui
- Geresnį vandens nutekėjimą ir savaiminį išsivalymą užtikrinantis vidinis nuolydis
- Tarpinė

Latakų ilgis su flanšu = 711, 811, ... mm

Matomos dalies ilgis po sumontavimo = 651, 751, ... mm

Bendras plotis su flanšu = 124 mm

Matomas plotis po sumontavimo = 69 mm

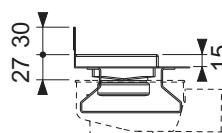
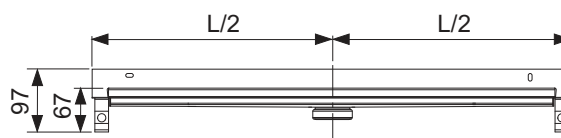
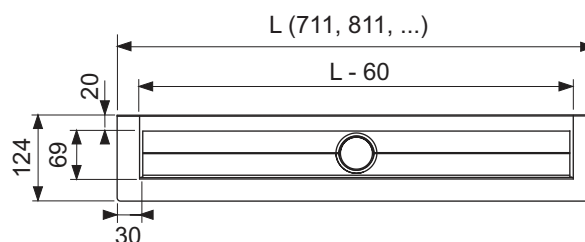
Minimalus montavimo aukštis iki viršutinės latakų briaunos (priklauso nuo sifono):

- 67 mm vertikalus sifonas
- 68.5 mm ypač plokščias sifonas
- 95 mm plokščias sifonas
- 120 mm standartinis sifonas

**Svarbu: Netinka didžiausias sifonas!**

### Papildomai užsakoma:

- Standartinės grotelės arba grotelės skirtos plytelei įklijuoti
- Sifonas
- Montavimo kojelės (nebūtina)
- Drainbase garsą izoliuojanti medžiaga (nebūtina), jei sumontuotos įrangos garso lygis turi atitikti DIN 4109 ir VDI 4100 garso apsaugos lygį (SSt) nuo I iki III



Vardinis ilgis	Bendras ilgis L	Matomos dalies ilgis	Art. Nr.	Pak. 1	Pak. 2	€/vnt.
700 mm	711 mm	651 mm	600701	1 vnt.	32 vnt.	217,21
800 mm	811 mm	751 mm	600801	1 vnt.	32 vnt.	226,52
900 mm	911 mm	851 mm	600901	1 vnt.	32 vnt.	238,49
1000 mm	1011 mm	951 mm	601001	1 vnt.	32 vnt.	248,27
1200 mm	1211 mm	1151 mm	601201	1 vnt.	32 vnt.	264,97
1500 mm	1511 mm	1451 mm	601501	1 vnt.	32 vnt.	293,71

### Individualūs ilgiai, išskirtiniai dizainai

Mielai pagaminsime norimo ilgio ar grotelių dizainą gaminių pagal jūsų specifikacijas. Atitinkamą užsakymo formą galite atsisiųsti iš mūsų svetainės ir gaminių duomenų bazės. Apie kainą informuosime jums pateikus užklausą. Pristatymo terminas – nuo keturių iki šešių savaičių po patvirtinimo ir visų detalių suderinimo. Patvirtinto individualaus ilgio ir apdailos gaminių užsakymo atšaukti negalima, tokie gaminiai negrąžinami. Maksimalus užsakomas ilgis – 1500 mm.

# TECEDrainline – Tiesios lataų grotelės

## TECEDrainline dušo latakų grotelės plytelei įklijuoti "plate II", tiesios

TECEDrainline dušo latakų grotelės plytelei įklijuoti pagamintos iš nerūdijančio plieno, skirtos įdėti į dušo lataką. Apkrova iki 300 kg, apkrovos klasė K3. Plyteles klijuoti naudojant elastingus klijus, pvz. silikoniniai arba epoksidinės dervos klijai.

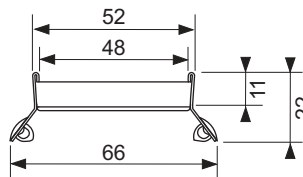
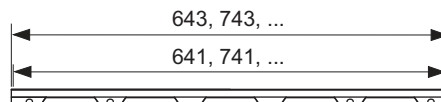
### Svarbu:

Patikrinkite ar klijai tinka plytelėms!

Vardinis ilgis	Paviršius	Art. Nr.	Pak. 1	€/vnt.
700 mm	poliruotas	600772	1 vnt.	127,43
800 mm	poliruotas	600872	1 vnt.	144,61
900 mm	poliruotas	600972	1 vnt.	161,58
1000 mm	poliruotas	601072	1 vnt.	179,20
1200 mm	poliruotas	601272	1 vnt.	213,16
1500 mm	poliruotas	601572	1 vnt.	264,07



Dizainas "plate II"



## TECEDrainline dušo latakų grotelės plytelei įklijuoti "plate", tiesios

TECEDrainline dušo latakų grotelės plytelei įklijuoti pagamintos iš nerūdijančio plieno, poliruotais matomais kraštais, skirtos įdėti į dušo lataką. Apkrova iki 300 kg, apkrovos klasė K3. Plyteles klijuoti naudojant elastingus klijus, pvz. silikoniniai arba epoksidinės dervos klijai.

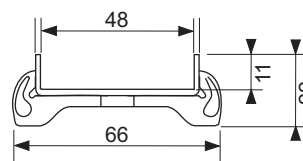
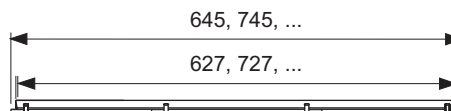
### Svarbu:

Patikrinkite ar klijai tinka plytelėms!

Vardinis ilgis	Paviršius	Art. Nr.	Pak. 1	€/vnt.
700 mm	poliruotas	600770	1 vnt.	94,57
800 mm	poliruotas	600870	1 vnt.	107,11
900 mm	poliruotas	600970	1 vnt.	119,68
1000 mm	poliruotas	601070	1 vnt.	132,75
1200 mm	poliruotas	601270	1 vnt.	157,88
1500 mm	poliruotas	601570	1 vnt.	195,61



Dizainas "plate"



## TECEdrainline dušo latakų grotelės su stiklu, satinas

**Nauja**

TECEdrainline dušo latakų grotelės, pagamintos iš nerūdijančio plieno su satino stikliniu paviršiumi, skirtos įdėti į dušo lataką. Apkrova iki 300 kg apkrovos klasė K3.

### Pastaba:

Individualiai užsakomų ilgių latakų gamyba negalima!

Vardinis ilgis	Paviršius	Art. Nr.	Pak. 1	€/vnt.
700 mm	Satino baltumo stiklas	600793	Nauja	1 vnt. 300,13
700 mm	Satino juodumo stiklas	600794	Nauja	1 vnt. 300,13
800 mm	Satino baltumo stiklas	600893	Nauja	1 vnt. 313,84
800 mm	Satino juodumo stiklas	600894	Nauja	1 vnt. 313,84
900 mm	Satino baltumo stiklas	600993	Nauja	1 vnt. 327,46
900 mm	Satino juodumo stiklas	600994	Nauja	1 vnt. 327,46
1000 mm	Satino baltumo stiklas	601093	Nauja	1 vnt. 341,00
1000 mm	Satino juodumo stiklas	601094	Nauja	1 vnt. 341,00
1200 mm	Satino baltumo stiklas	601293	Nauja	1 vnt. 364,37
1200 mm	Satino juodumo stiklas	601294	Nauja	1 vnt. 364,37
1500 mm	Satino baltumo stiklas	601593	Nauja	1 vnt. 394,64
1500 mm	Satino juodumo stiklas	601594	Nauja	1 vnt. 394,64

## TECEdrainline dušo latakų grotelės su stiklu, tiesios

TECEdrainline dušo latakų grotelės, pagamintos iš nerūdijančio plieno su stikliniu paviršiumi, skirtos įdėti į dušo lataką. Apkrova iki 300 kg apkrovos klasė K3, trys skirtingos spalvos.

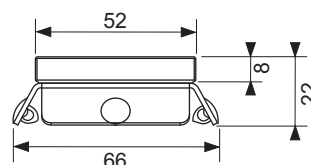
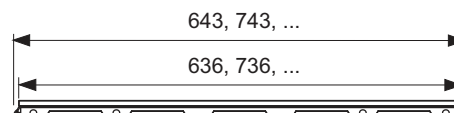
### Pastaba:

Individualiai užsakomų ilgių latakų gamyba negalima!

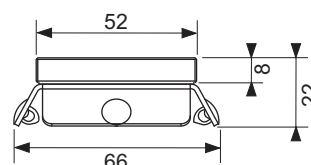
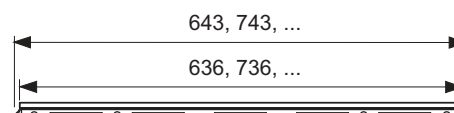
Vardinis ilgis	Paviršius	Art. Nr.	Pak. 1	€/vnt.
700 mm	Stiklas žalias	600790	Išparduodama	1 vnt. 267,90
700 mm	Baltas stiklas	600791	Išparduodama	1 vnt. 274,01
700 mm	Stiklas juodas	600792	Išparduodama	1 vnt. 267,10
800 mm	Stiklas žalias	600890	Išparduodama	1 vnt. 298,30
800 mm	Baltas stiklas	600891	Išparduodama	1 vnt. 305,69
800 mm	Stiklas juodas	600892	Išparduodama	1 vnt. 297,94
900 mm	Stiklas žalias	600990	Išparduodama	1 vnt. 312,01
900 mm	Baltas stiklas	600991	Išparduodama	1 vnt. 320,69
900 mm	Stiklas juodas	600992	Išparduodama	1 vnt. 312,68
1000 mm	Stiklas žalias	601090	Išparduodama	1 vnt. 359,63
1000 mm	Baltas stiklas	601091	Išparduodama	1 vnt. 362,47
1000 mm	Stiklas juodas	601092	Išparduodama	1 vnt. 354,71
1200 mm	Stiklas žalias	601290	Išparduodama	1 vnt. 410,59
1200 mm	Baltas stiklas	601291	Išparduodama	1 vnt. 418,07
1200 mm	Stiklas juodas	601292	Išparduodama	1 vnt. 405,17
1500 mm	Stiklas žalias	601590	Išparduodama	1 vnt. 496,10
1500 mm	Baltas stiklas	601591	Išparduodama	1 vnt. 496,10
1500 mm	Stiklas juodas	601592	Išparduodama	1 vnt. 496,10



Dizainas "glass"



Dizainas "glass"



# TECEdrainline – Tiesios latakų grotelės

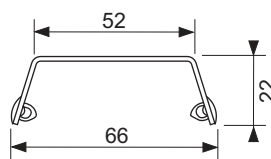
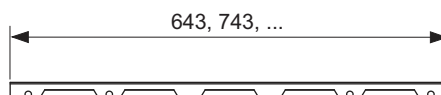
## TECEdrainline poliruoto nerūdijančio plieno dušo latakų grotelės "steel II", tiesios

TECEdrainline dušo latakų grotelės (tiesios), pagamintos iš poliruoto nerūdijančio plieno, skirtos įdėti į dušo lataką, apkrovos klasė K3 – iki 300 kg.

Vardinis ilgis	Paviršius	Art. Nr.	Pak. 1	€/vnt.
700 mm	poliruotas	600782	1 vnt.	126,49
800 mm	poliruotas	600882	1 vnt.	146,60
900 mm	poliruotas	600982	1 vnt.	150,68
1000 mm	poliruotas	601082	1 vnt.	179,18
1200 mm	poliruotas	601282	1 vnt.	203,61
1500 mm	poliruotas	601582	1 vnt.	256,55



Dizainas "steel II"



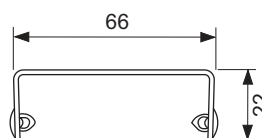
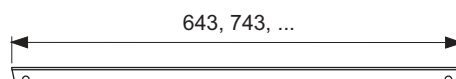
## TECEdrainline poliruoto nerūdijančio plieno dušo latakų grotelės "basic", tiesios

TECEdrainline dušo latakų grotelės (tiesios), pagamintos iš poliruoto nerūdijančio plieno, skirtos įdėti į dušo lataką, apkrovos klasė K3 – iki 300 kg.

Vardinis ilgis	Paviršius	Art. Nr.	Pak. 1	€/vnt.
700 mm	poliruotas	600710	1 vnt.	76,21
800 mm	poliruotas	600810	1 vnt.	85,68
900 mm	poliruotas	600910	1 vnt.	96,41
1000 mm	poliruotas	601010	1 vnt.	106,20
1200 mm	poliruotas	601210	1 vnt.	126,21
1500 mm	poliruotas	601510	1 vnt.	156,97



Dizainas "basic"



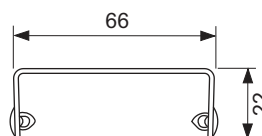
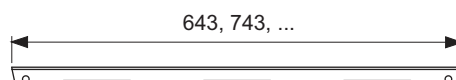
## TECEdrainline poliruoto nerūdijančio plieno dušo latakų grotelės "drops", tiesios

TECEdrainline dušo latakų grotelės (tiesios), pagamintos iš poliruoto nerūdijančio plieno, skirtos įdėti į dušo lataką, apkrovos klasė K3 – iki 300 kg.

Vardinis ilgis	Paviršius	Art. Nr.	Pak. 1	€/vnt.
700 mm	poliruotas	600730	1 vnt.	114,13
800 mm	poliruotas	600830	1 vnt.	129,02
900 mm	poliruotas	600930	1 vnt.	144,37
1000 mm	poliruotas	601030	1 vnt.	159,27
1200 mm	poliruotas	601230	1 vnt.	189,57
1500 mm	poliruotas	601530	1 vnt.	235,19



Dizainas "drops"



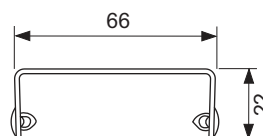
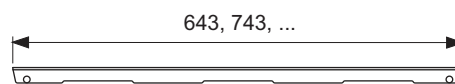
## TECEdrainline poliruoto nerūdijančio plieno dušo latakų grotelės "quadratum", tiesios

TECEdrainline dušo latakų grotelės (tiesios) pagamintos iš poliruoto nerūdijančio plieno, skirtos įdėti į dušo lataką, apkrovos klasė K3 – iki 300 kg.

Vardinis ilgis	Paviršius	Art. Nr.	Pak. 1	€/vnt.
700 mm	poliruotas	600750	1 vnt.	152,29
800 mm	poliruotas	600850	1 vnt.	172,34
900 mm	poliruotas	600950	1 vnt.	192,36
1000 mm	poliruotas	601050	1 vnt.	212,85
1200 mm	poliruotas	601250	1 vnt.	253,39
1500 mm	poliruotas	601550	1 vnt.	313,90



Dizainas "quadratum"



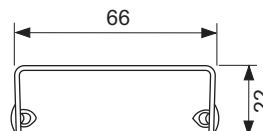
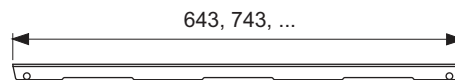
## TECEdrainline poliruoto nerūdijančio plieno dušo latakų grotelės "organic", tiesios

TECEdrainline dušo latakų grotelės (tiesios), pagamintos iš poliruoto nerūdijančio plieno, skirtos įdėti į dušo lataką, apkrovos klasė K3 – iki 300 kg.

Vardinis ilgis	Paviršius	Art. Nr.	Pak. 1	€/vnt.
700 mm	poliruotas	600760	1 vnt.	114,13
800 mm	poliruotas	600860	1 vnt.	129,02
900 mm	poliruotas	600960	1 vnt.	144,37
1000 mm	poliruotas	601060	1 vnt.	159,27
1200 mm	poliruotas	601260	1 vnt.	189,57
1500 mm	poliruotas	601560	1 vnt.	235,19



Dizainas "organic"



# TECEdrainline – Kampiniai latakai

## TECEdrainline kampinis latakas su Seal System sandarinimo tarpine\*

Kampinis latakas 90°, skirtas montuoti betone, su flanšu ir sandarinimo juosta Seal System. Sandarinimo juosta kartu su tepama hidroizoliacija sudaro nepriklausomai išbandytą sujungimą.

Komplekte:

- Poliruoto nerūdijančio plieno latakas su flanšu, medžiaga 1.4301 (304)
- Prisiklijuojanti sandarinimo juosta Seal System skirta montuoti, kai sandarinama skysta arba juostine hidroizoliacija
- Tvirtinimo kronšteinai skirti fiksuoti lataką betone ir pritvirtinti montavimo kojas.
- Dvi movos skirtos sifonams prijungti
- Geresnį vandens nutekėjimą ir savaiminį išsivalymą užtikrinantis vidinis nuolydis
- Tarpinės

Latakų ilgis su flanšu = 946 x 946, 1046 x 1046, ... mm

Matomos dalies ilgis po sumontavimo = 878 x 878, 978 x 978, ... mm

Bendras plotis su flanšu = 156 mm

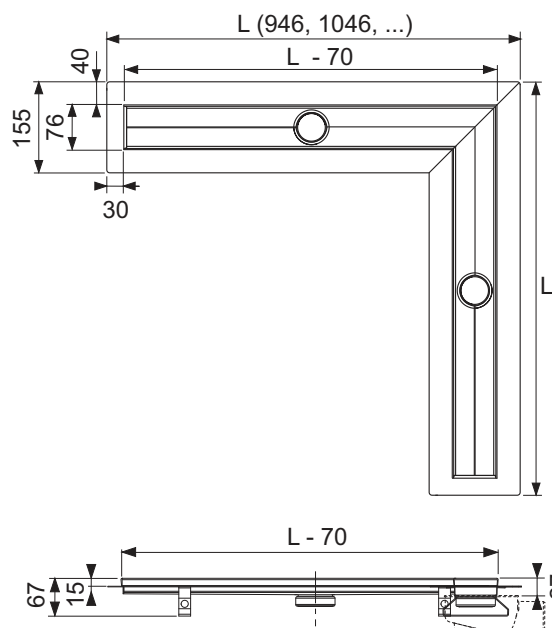
Matomas plotis po sumontavimo = 76 mm

Minimalus montavimo aukštis iki viršutinės latakų briaunos (priklauso nuo sifono):

- 67 mm vertikalus sifonas
- 68.5 mm ypač plokščias sifonas
- 95 mm plokščias sifonas
- 120 mm standartinis sifonas
- 148 mm didžiausias sifonas

Papildomai užsakoma:

- Standartinės grotelės arba grotelės skirtos plytelei įklijuoti
- 2 sifonai
- 2 montavimo kojelių komplektai (nebūtina)
- Drainbase garsą izoliuojanti medžiaga (nebūtina), jei sumontuotos įrangos garso lygis turi atitikti DIN 4109 ir VDI 4100 garso apsaugos lygį (SSt) nuo I iki III



Vardinis ilgis	Bendras ilgis L	Matomos dalies ilgis L – 70 mm	Art. Nr.	Pak. 1	Pak. 2	€/vnt.
900 x 900 mm	946 x 946 mm	878 x 878 mm	610900**	1 vnt.	9 vnt.	448,52
1000 x 1000 mm	1046 x 1046 mm	978 x 978 mm	611000**	1 vnt.	9 vnt.	466,83
1200 x 1200 mm	1246 x 1246 mm	1178 x 1178 mm	611200**	1 vnt.	9 vnt.	503,82

### Individualūs ilgiai, išskirtiniai dizainai

Mielai pagaminsime norimo ilgio ar grotelių dizaino gaminių pagal jūsų specifikacijas. Atitinkamą užsakymo formą galite atsisiųsti iš mūsų svetainės ir gaminių duomenų bazės. Apie kainą informuosime jums pateikus užklausą. Pristatymo terminas – nuo keturių iki šešių savaičių po patvirtinimo ir visų detalių suderinimo. Patvirtinto individualaus ilgio ir apdailos gaminių užsakymo atšaukti negalima, tokie gaminiai negrąžinami. Maksimalus užsakomas ilgis – 1500 mm.

## TECEDrainline dušo latakų grotelės plytelei įklijuoti "plate", 90° kampiniams latakams

TECEDrainline dušo latakų grotelės plytelei įklijuoti pagamintos iš nerūdijančio plieno, poliruotais matomais kraštais, skirtos įdėti į dušo lataką. Apkrova iki 300 kg, apkrovos klasė K3. Plyteles klijuoti naudojant elastingus klijus, pvz. silikoniniai arba epoksidinės dervos klijai.

### Svarbu:

Patikrinkite ar klijai tinka plytelėms!  
"plate" tipo iš dviejų dalių.

Vardinis ilgis	Paviršius	Art. Nr.	Pak. 1	€/vnt.
900 x 900 mm	poliruotas	6 10970*	1 vnt.	292,02
1000 x 1000 mm	poliruotas	6 11070*	1 vnt.	337,78
1200 x 1200 mm	poliruotas	6 11270*	1 vnt.	383,77



Dizainas "plate"

## TECEDrainline poliruoto arba matinio nerūdijančio plieno dušo latakų grotelės "steel II", 90° kampiniams latakams

TECEDrainline kampinės dušo latakų grotelės 90°, pagamintos iš poliruoto nerūdijančio plieno, skirtos įdėti į dušo lataką, apkrovos klasė K3 – iki 300 kg, iš dviejų dalių.

### Matinės grotelės pagal užklausimą!

Vardinis ilgis	Paviršius	Art. Nr.	Pak. 1	€/vnt.
900 x 900 mm	poliruotas	6 10982*	1 vnt.	352,27
1000 x 1000 mm	poliruotas	6 11082*	1 vnt.	386,86
1200 x 1200 mm	poliruotas	6 11282*	1 vnt.	411,31



Dizainas "steel II"

## TECEDrainline poliruoto arba matinio nerūdijančio plieno dušo latakų grotelės "basic", 90° kampiniams latakams

TECEDrainline kampinės dušo latakų grotelės 90°, pagamintos iš poliruoto nerūdijančio plieno, skirtos įdėti į dušo lataką, apkrovos klasė K3 – iki 300 kg, iš dviejų dalių.

### Matinės grotelės pagal užklausimą!

Vardinis ilgis	Paviršius	Art. Nr.	Pak. 1	€/vnt.
900 x 900 mm	poliruotas	6 10910*	1 vnt.	187,69
1000 x 1000 mm	poliruotas	6 11010*	1 vnt.	207,27
1200 x 1200 mm	poliruotas	6 11210*	1 vnt.	246,85



Dizainas "basic"

# TECEdrainline – Latakai natūraliam akmeniui

TECEdrainline tiesus nerūdijančio plieno dušo latakas natūraliam akmeniui su Seal System sandarinimo juosta ir tvirtinimo kronšteinais\*

TECEdrainline tiesus nerūdijančio plieno dušo latakas natūraliam akmeniui arba didelių matmenų akmens masės plytelėms, skirtas montuoti betone, su flanšu ir Seal System hidroizoliacine juosta. Sandarinimo juosta kartu su tepama hidroizoliacija sudaro nepriklausomai išbandytą sujungimą.

Komplekte:

- Poliruoto nerūdijančio plieno latakas su flanšu, medžiaga 1.4301 (304)
- Prisklijuojanti sandarinimo juosta Seal System skirta montuoti, kai sandarinama skysta arba juostine hidroizoliacija
- Tvirtinimo kronšteinais skirti fiksuoti lataką betone ir pritvirtinti montavimo kojas.
- Latakų centre – mova sifonui
- Geresnį vandens nutekėjimą ir savaiminį iššivalymą užtikrinantis vidinis nuolydis
- Atraminės grotelės pagamintos iš nerūdijančio plieno, medžiaga 1.4301 (304), skirtos įdėti į lataką
- Tarpinės

Minimalus montavimo aukštis iki viršutinės latakų briaunos (be grindų dangos):

- 52 mm vertikalus sifonas
- 61.5 mm ypač plokščias sifonas
- 87 mm plokščias sifonas
- 112 mm standartinis sifonas
- 140 mm didžiausias sifonas

Dangos išpjovos ilgis x plotis: (L – 87 mm) x 68 mm

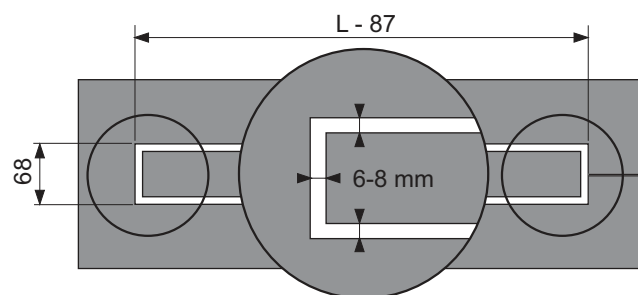
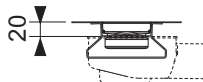
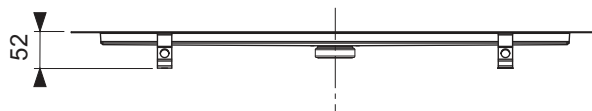
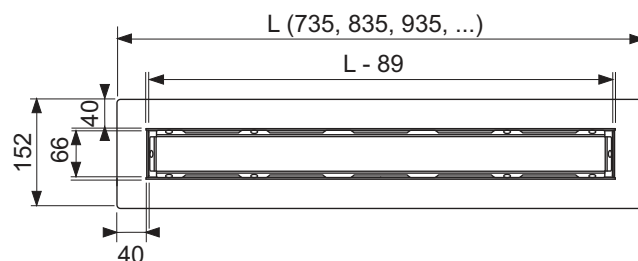
Vandens nubėgimo tarpelis: 6-8 mm

(žiūrėti brėžinį dešinėje)

Papildomai užsakoma:

- Sifonas
- Montavimo kojelės (nebūtina)
- Drainbase garsą izoliuojanti medžiaga (nebūtina), jei sumontuotos įrangos garso lygis turi atitikti DIN 4109 ir VDI 4100 garso apsaugos lygį (SSt) nuo I iki III

Pastaba: Individualiai galima užsakyti "steel II" grotelės; visos kitos grotelės (plytelei įklijuoti, stiklinės, standartinės) netinka!



Vardinis ilgis	Bendras ilgis L	Atraminė grotelė ilgis L – 89	Dangos išpjovos ilgis L – 87	Art. Nr.	Pak. 1	Pak. 2	€/vnt.
700 mm	735 mm	646 mm	648 mm	650700	1 vnt.	40 vnt.	432,68
800 mm	835 mm	746 mm	748 mm	650800	1 vnt.	40 vnt.	464,82
900 mm	935 mm	846 mm	848 mm	650900	1 vnt.	40 vnt.	496,96
1000 mm	1035 mm	946 mm	948 mm	651000	1 vnt.	40 vnt.	529,22
1200 mm	1235 mm	1146 mm	1148 mm	651200	1 vnt.	40 vnt.	593,34
1500 mm	1535 mm	1446 mm	1448 mm	651500**	1 vnt.	20 vnt.	690,50

Individualūs ilgiai, išskirtiniai dizainai

Mielai pagaminsime norimo ilgio ar grotelių dizaino gaminių pagal jūsų specifikacijas. Atitinkamą užsakymo formą galite atsisiųsti iš mūsų svetainės ir gaminių duomenų bazės. Apie kainą informuosime jums pateikus užklausą. Pristatymo terminas – nuo keturių iki šešių savaičių po patvirtinimo ir visų detalių suderinimo. Patvirtinto individualaus ilgio ir apdailos gaminių užsakymo atšaukti negalima, tokie gaminiai negrąžinami.

Maksimalus užsakomas ilgis – 1500 mm.



## TECEDrainline ypač plokščias sifonas, DN 40 horizontalus

Ypač plokščias sifonas skirtas TECEDrainline dušo latakams, uždėjus sifoną jį galima sukinti, pajungimas į šoną DN 40 nuotekų vamzdžiui, su išimama kvapo užsklanda.

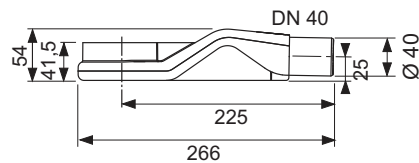
- Montavimo aukštis nuo sifono apačios iki latakų flanšo = 68.5 mm
- Vandens lygis sifone = 30 mm

Vandens pralaidumas pagal normą EN 1253, vandens lygis virš grotelių 10/20 mm:

- Su grotelėmis "basic": 0.5/0.6 l/s
- Su grotelėmis "steel II": 0.5/0.6 l/s
- Su grotelėmis "plate"/"plate II": 0.5/0.6 l/s

### Svarbu:

Dėl labai žemo montavimo aukščio, sifonas yra labai arti latakų ir betono sluoksnis toje vietoje nebus pakankamai tvirtas. Todėl rekomenduojama naudoti tik dideles plyteles ir armavimo audinį. Negalima užvažiuoti neįgaliųjų vežimėliu.



Art. Nr.	Pak. 1	Pak. 2	€/vnt.
650004	1 vnt.	320 vnt.	22,62

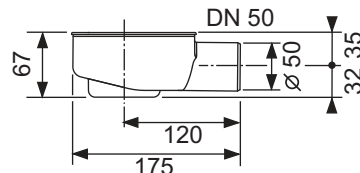
## TECEDrainline plokščias sifonas, DN 50 horizontalus

Sifonas skirtas TECEDrainline dušo latakams, gali būti pasukamas 360°, pajungimas į šoną DN 50 nuotekų vamzdžiui, su išimama kvapo užsklanda.

- Montavimo aukštis nuo sifono apačios iki latakų flanšo = 95 mm
- Vandens lygis sifone = 25 mm

Vandens pralaidumas pagal normą EN 1253, vandens lygis virš grotelių 10 / 20 mm:

- Su grotelėmis "basic": 0.8/0.8 l/s
- Su grotelėmis "steel II": 0.7/0.8 l/s
- Su grotelėmis "plate"/"plate II": 0.7/0.8 l/s



Art. Nr.	Pak. 1	Pak. 2	€/vnt.
650000	1 vnt.	270 vnt.	22,62

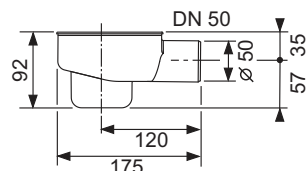
## TECEDrainline standartinis sifonas, DN 50 horizontalus

Sifonas skirtas TECEDrainline dušo latakams, gali būti pasukamas 360°, pajungimas į šoną DN 50 nuotekų vamzdžiui, su išimama kvapo užsklanda.

- Montavimo aukštis nuo sifono apačios iki latakų flanšo = 120 mm
- Vandens lygis sifone = 50 mm, pagal normą EN 1253

Vandens pralaidumas pagal normą EN 1253, vandens lygis virš grotelių 10/20 mm:

- Su grotelėmis "basic": 0.8/0.9 l/s
- Su grotelėmis "steel II": 0.7/0.8 l/s
- Su grotelėmis "plate"/"plate II": 0.7/0.8 l/s



Art. Nr.	Pak. 1	Pak. 2	€/vnt.
650001	1 vnt.	210 vnt.	22,62

# TECEdrainline – Dušo latakų sifonai

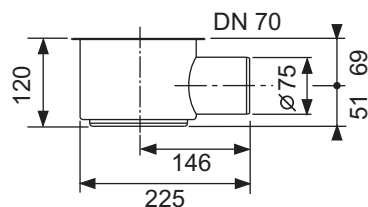
## TECEdrainline didžiausias sifonas , DN 70 horizontalus

Sifonas skirtas TECEdrainline dušo latakams, gali būti pasukamas 360°, pajungimas į šoną DN 70 nuotekų vamzdžiui, su išimama kvapo užsklanda.

- Montavimo aukštis nuo sifono apačios iki latakų flanšo = 148 mm
- Vandens lygis sifone = 60 mm, pagal normą EN 1253 > 50 mm

Vandens pralaidumas pagal normą EN 1253, vandens lygis virš grotelių 10 / 20 mm:

- Su grotelėmis "basic": 1.2/1.4 l/s
- Su grotelėmis "steel II": 1.2/1.3 l/s
- Su grotelėmis "plate"/"plate II": 1.1/1.2 l/s



Art. Nr.	Pak. 1	Pak. 2	€/vnt.
650002	1 vnt.	75 vnt.	40,69

## TECEdrainline vertikalus sifonas, DN 50

Vertikalus sifonas skirtas TECEdrainline dušo latakams, gali būti pasukamas 360°, pajungimas vertikaliai DN 50 nuotekų vamzdžiui, su išimama kvapo užsklanda.

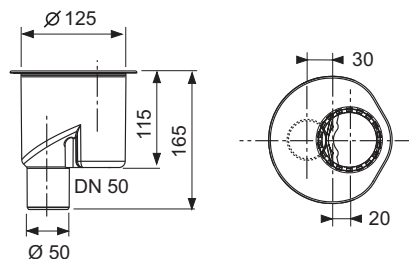
- Minimalus montavimo aukštis nuo viršutinės latakų briaunos iki tvirtinimo kronšteinų apačios = 67 mm
- Vandens lygis sifone = 50 mm, pagal normą EN 1253
- Reikalinga anga = 130 mm

Vandens pralaidumas pagal normą EN 1253, vandens lygis virš grotelių 10/20 mm:

- Su grotelėmis "basic": 1.3/1.3 l/s
- Su grotelėmis "steel II": 1.3/1.3 l/s
- Su grotelėmis "plate"/"plate II": 1.2/1.2 l/s

### Užsakoma atskirai:

- Priešgaisrinis komplektas FireStop EI 120 DN 50 (nebūtina)



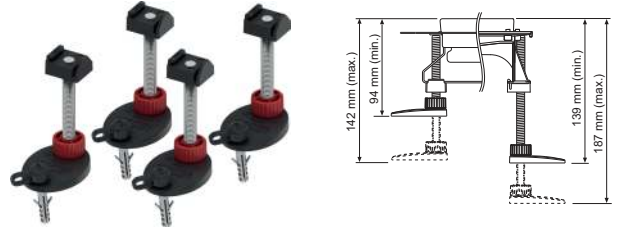
Art. Nr.	Pak. 1	Pak. 2	€/vnt.
650003	1 vnt.	175 vnt.	31,66

## TECEdrainline montavimo kojelės

Montavimo kojelės, skirtos palengvinti latakų aukščio sureguliuojimą ir pritvirtinimą montuojant.

Komplekte:

- 4 x montavimo kojelės įskaitant garso izoliacijos elementus ir tvirtinimo detales.



Variantas	Art. Nr.	Pak. 1	Pak. 2	€/kompl.
94-142 mm	660003	1 kompl.	45 kompl.	14,01
139-187 mm	660004	1 kompl.	30 kompl.	14,93

## TECEdrainline/TECEdrainprofile priešgaisrinis komplektas FireStop EI 120 DN 50

Priešgaisrinis komplektas skirtas vertikalaus TECEdrainline DN 50 trapo perdangas kertančio vamzdžio apsaugai nuo ugnies prasiskverbimo iki 120 minučių. Priešgaisrinės saugos klasė EI 120 pagal Europinį standartą EN 13501 (ETA-11/0437).

Komplekto sudėtis:

- Priešgaisrinė tarpinė, 2 varžtai, ženklavimo skydelis ir 150 mm DN 50 PP-HT nuotekų vamzdis atitinkantis normą EN 1451
- Reikalinga anga:  $\varnothing$  130 mm ( $\varnothing$  min. = 129 mm,  $\varnothing$  maks. = 133 mm)
- Naudojimo sritis: Perdangos, kurių storis 150-325 mm
- Tarpų nereikia užpildyti cementu ar kita medžiaga.
- Tinka su visais TECEdrainline latakais ir grotelėmis.



Art. Nr.	Pak. 1	Pak. 2	€/vnt.
660006	1 vnt.	50 vnt.	187,30

## TECE plaukų gaudyklė dušo latakams

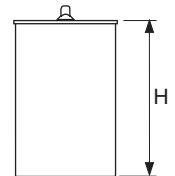
Plaukų gaudyklė, pagaminta iš nerūdijančio plieno, skirta įdėti į dušo lataką.



Art. Nr.	Pak. 1	Pak. 2	€/vnt.
660005	1 vnt.	10 vnt.	9,05

## TECEdrainline membraninė kvapo užsklanda sifonams

Plastikinė kvapo užsklanda su vidine sandarinimo membrana, apsaugo nuo vandens garavimo, kvapų ir parazitų (vanduo ir membrana sudaro dvigubą apsaugą).



Variantas	H	Art. Nr.	Pak. 1	Pak. 2	€/vnt.
Ypač plokščiam sifonui	24 mm	660015	1 vnt.	150 vnt.	9,94
Plokščiam sifonui	45 mm	660016	1 vnt.	100 vnt.	9,94
Didžiausiems ir vertikaliems sifonams	94 mm	660017	1 vnt.	100 vnt.	9,94
Standartiniams sifonams	74 mm	660018	1 vnt.	100 vnt.	9,94

# TECEdrainline – Papildomos dalys

## Sandarinimo juosta Seal System TECEdrainline dušo latakams\*\*

Padengta butilu, prisiklijuojanti sandarinimo juosta skirta TECEdrainline dušo latakams. Skirta klijuoti tiesiai ant latakų flanšo. Su medžiaga tinkama skystai arba juostinei hidroizoliacijai.

Rulono plotis: 100 mm



Art. Nr.	Pak. 1	Pak. 2	€/m
660019	3,9 m	31,2 m	9,59

## Drainbase garsą izoliuojanti medžiaga, skirta TECEdrainprofile, TECEdrainline ir TECEdrainpoint S

Garsą izoliuojanti medžiaga montuojama po grindų išlyginamuoju sluoksniu dušo zonoje arba visoje vonios patalpoje. Skirta sumažinti krentančio vandens keliamą triukšmą renovuojamuose ir naujuose pastatuose. Pagaminta iš ypač atsparios gumos granulių ir PUR elastomero. Atitinka sugriežtintus garso izoliacijos reikalavimus pagal DIN 4109 2 priedą, išleistą 1989-11, ir aukščiausią garso izoliavimo lygį SSt III pagal VDI 4100, išleistą 2012-10 (testų patvirtinimo protokolas pagal paklausimą).

- Tiekama nuo: 1.25 m x 1.25 m x 6 mm
- Degumo klasė: B2 (DIN 4102)
- Šiluminė varža: 0.05 (m<sup>2</sup>K)/W
- Deformacija gniuždant nuo 15 t/m<sup>2</sup>: 0.6 mm
- Smūginio garso sumažinimas: ΔLw= 20 dB(A) (kai betono storis 50 mm)



Art. Nr.	Pak. 1	Pak. 2	€/vnt.
660001	1 vnt.	16 vnt.	46,02

## Drainbase garsą izoliuojanti medžiaga (rulonas), skirta TECEdrainprofile, TECEdrainline ir TECEdrainpoint S\*\*

Garsą izoliuojanti medžiaga montuojama po grindų išlyginamuoju sluoksniu dušo zonoje arba visoje vonios patalpoje. Skirta sumažinti krentančio vandens keliamą triukšmą renovuojamuose ir naujuose pastatuose. Pagaminta iš ypač atsparios gumos granulių ir PUR elastomero. Atitinka sugriežtintus garso izoliacijos reikalavimus pagal DIN 4109-5, išleistą 2020-08, ir aukščiausią garso izoliavimo lygį SSt III pagal VDI 4100, išleistą 2012-10 (testų patvirtinimo protokolas pagal paklausimą).

- Tiekama nuo: 8.0 m x 1.25 m x 6 mm (rulonas, apytiksl. 50 kg)
- Degumo klasė: B2 (DIN 4102)
- Šiluminė varža: 0.05 (m<sup>2</sup>K)/W
- Deformacija gniuždant nuo 15 t/m<sup>2</sup>: 0.6 mm
- Smūginio garso sumažinimas: ΔLw= 20 dB(A) (kai betono storis 50 mm)



Art. Nr.	Pak. 1	€/m
660002	8 m	43,53

TECEdrainline-Evo tvirtinimo kronšteinas, skirtas tvirtinti prie sienos **Nauja**

TECEdrainline-Evo tvirtinimo kronšteinas prie sienos, kronšteinas prie latako pritvirtinamas užkabinant jį už apsauginio dangtelio konstrukcijos.

- Skirtas montuoti prie pat arba arti sienos
- Lengvam ir stabiliam išlygiavimui ir padėties fiksavimui latako korpuso montavimo metu
- Tvirtinimo kronšteiną galima nuimti ir panaudoti dar kartą
- Keičiamas atstumas nuo sienos, nuo 0 iki 97 mm (nuo sienos iki latako korpuso) arba nuo 0 iki 117 mm (nuo sienos iki kapiliarų krašto)

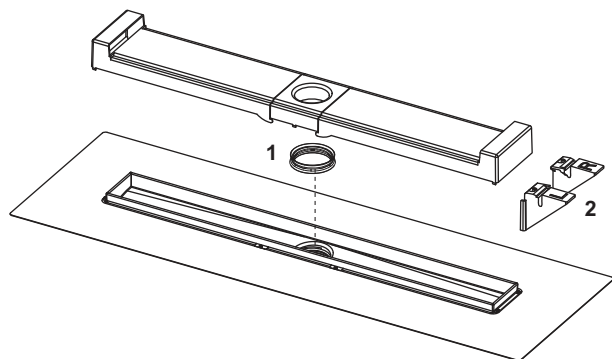


Art. Nr.		Pak. 1	Pak. 2	€/kompl.
660021	Nauja	1 kompl.	18 kompl.	25,22

## TECEdrainline – Atsarginės dalys

TECEdrainline-Evo tiesus nerūdijančio plieno dušo latakas

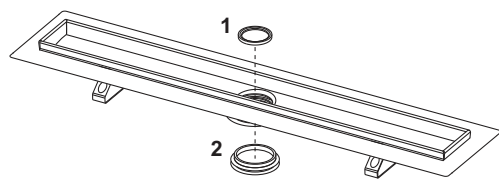
TECEdrainline-Evo tiesus nerūdijančio plieno dušo latakas skirtas montuoti prie sienos



Nr.	Art. Nr.	Aprašymas	Pak. 1	€/vnt.
1	668033	Kvapo užsklandos tarpinė	1 vnt.	5,89
2	668034	Išlyginimo atramos	1 vnt.	5,06

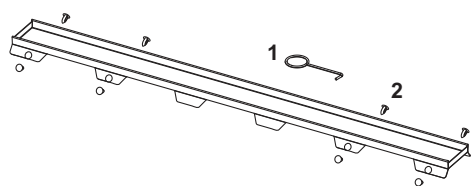
TECEdrainline tiesus nerūdijančio plieno dušo latakas su Seal System sandarinimo juosta

TECEdrainline tiesus nerūdijančio plieno dušo latakas su užlenktu flanšu ir Seal System sandarinimo juosta



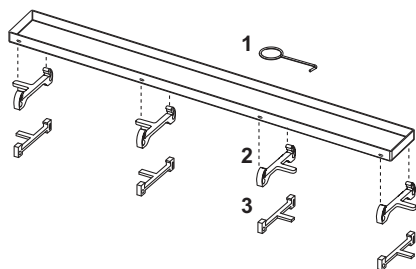
Nr.	Art. Nr.	Aprašymas	Pak. 1	€/vnt.
1	668012	Kvapo užsklandos tarpinė	1 vnt.	4,29
2	668013	Tarpinė tarp latakų ir sifono, iki 2015	1 vnt.	10,76

TECEdrainline dušo latakų grotelės plytelei įklijuoti "plate II", tiesios



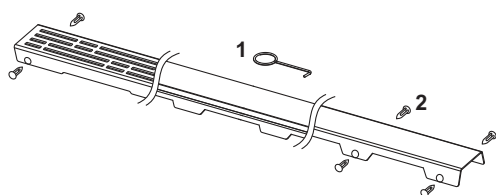
Nr.	Art. Nr.	Aprašymas	Pak. 1	€/vnt.
1	668014	Išėmimo įrankis	1 vnt.	1,56
2	668016	Atraminis kaištis	10 vnt.	0,15

TECEdrainline dušo latakų grotelės plytelei įklijuoti "plate", tiesios  
 TECEdrainline dušo latakų grotelės plytelei įklijuoti "plate", 90° kampiniams latakams



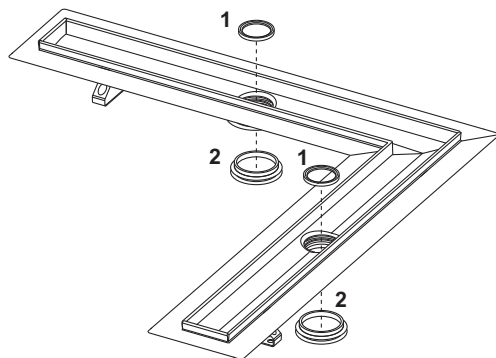
Nr.	Art. Nr.	Aprašymas	Pak. 1	€/vnt.
1	668014	Išėmimo įrankis	1 vnt.	1,56
2	668020	Atraminės kojėlės, pilkos (nuo 08/2007)	1 vnt.	0,80
3	668024	Atraminės kojėlės, plieninės (iki 08/2007)	1 vnt.	8,10

TECEdrainline dušo latakų grotelės su stiklu, satinas  
 TECEdrainline dušo latakų grotelės su stiklu, tiesios  
 TECEdrainline poliruoto nerūdijančio plieno dušo latakų grotelės "steel II", tiesios  
 TECEdrainline poliruoto nerūdijančio plieno dušo latakų grotelės "basic", tiesios  
 TECEdrainline poliruoto nerūdijančio plieno dušo latakų grotelės "drops", tiesios  
 TECEdrainline poliruoto nerūdijančio plieno dušo latakų grotelės "quadratum", tiesios  
 TECEdrainline poliruoto nerūdijančio plieno dušo latakų grotelės "organic", tiesios  
 TECEdrainline poliruoto arba matinio nerūdijančio plieno dušo latakų grotelės "steel II", 90° kampiniams latakams  
 TECEdrainline poliruoto arba matinio nerūdijančio plieno dušo latakų grotelės "basic", 90° kampiniams latakams



Nr.	Art. Nr.	Aprašymas	Pak. 1	€/vnt.
1	668014	Išėmimo įrankis	1 vnt.	1,56
2	668016	Atraminis kaištis	10 vnt.	0,15

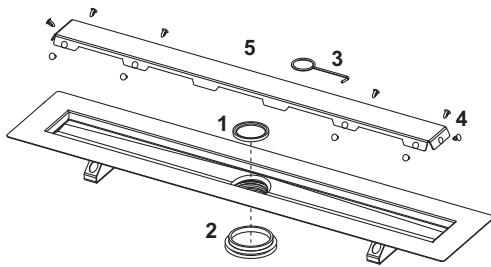
TECEdrainline kampinis latakas su Seal System sandarinimo tarpine



Nr.	Art. Nr.	Aprašymas	Pak. 1	€/vnt.
1	668012	Kvapo užsklandos tarpinė	1 vnt.	4,29
2	668013	Tarpinė tarp latakų ir sifono, iki 2015	1 vnt.	10,76

# TECEDrainline – Atsarginės dalys

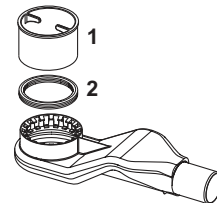
TECEDrainline tiesus nerūdijančio plieno dušo latakas natūraliam akmeniui su Seal System sandarinimo juosta ir tvirtinimo kronšteinais



Nr.	Art. Nr.	Aprašymas	Pak. 1	€/vnt.
1	668012	Kvapo užsklandos tarpinė	1 vnt.	4,29
2	668013	Tarpinė tarp latako ir sifono, iki 2015	1 vnt.	10,76
3	668014	Išėmimo įrankis	1 vnt.	1,56
4	668016	Atraminis kaištis	10 vnt.	0,15
5	668026	Atraminės grotelės natūraliam akmeniui 700 mm	1 vnt.	152,71
	668027	Atraminės grotelės natūraliam akmeniui 800 mm	1 vnt.	171,49
	668028	Atraminės grotelės natūraliam akmeniui 900 mm	1 vnt.	188,67
	668029	Atraminės grotelės natūraliam akmeniui 1000 mm	1 vnt.	207,04
	668030	Atraminės grotelės natūraliam akmeniui 1200 mm	1 vnt.	244,42
	668031	Atraminės grotelės natūraliam akmeniui 1500 mm	1 vnt.	300,75

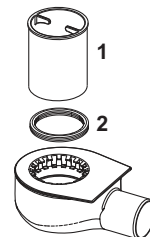
## 650004 – TECEDrainline ypač plokščias sifonas, DN 40 horizontalus

Nr.	Art. Nr.	Aprašymas	Pak. 1	€/vnt.
1	668025	Kvapo užsklanda (H = 25 mm) ypač plokščiam sifonui	1 vnt.	14,21
2	668032	Tarpinė tarp latako ir sifono, nuo 2015	1 vnt.	15,43



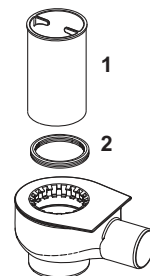
## 650000 – TECEDrainline plokščias sifonas, DN 50 horizontalus

Nr.	Art. Nr.	Aprašymas	Pak. 1	€/vnt.
1	668010	Kvapo užsklanda (H = 49 mm) plokščiam sifonui	1 vnt.	4,29
2	668032	Tarpinė tarp latako ir sifono, nuo 2015	1 vnt.	15,43



## 650001 – TECEDrainline standartinis sifonas, DN 50 horizontalus

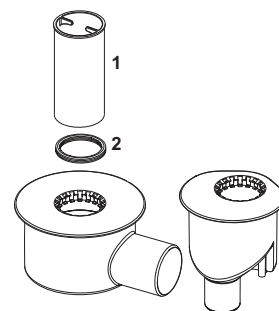
Nr.	Art. Nr.	Aprašymas	Pak. 1	€/vnt.
1	668011	Kvapo užsklanda (H = 74 mm) standartiniam sifonui	1 vnt.	4,29
2	668032	Tarpinė tarp latako ir sifono, nuo 2015	1 vnt.	15,43



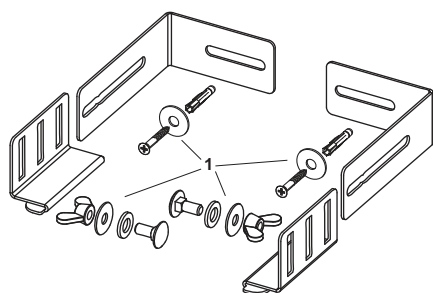


650002 – TECEdrainline didžiausias sifonas , DN 70 horizontalus  
 650003 – TECEdrainline vertikalus sifonas, DN 50

Nr.	Art. Nr.	Aprašymas	Pak. 1	€/vnt.
1	668019	Kvapo užsklanda (H = 94 mm) didžiausiam arba vertikaliam sifonui	1 vnt.	4,29
2	668032	Tarpinė tarp latakų ir sifono, nuo 2015	1 vnt.	15,43



TECEdrainline-Evo tvirtinimo kronšteinas, skirtas tvirtinti prie sienos



Nr.	Art. Nr.	Aprašymas	Pak. 1	€/vnt.
1	668035	TECEdrainline-Evo sieninio kronšteino tvirtinimo detalių rinkinys	Nauja 1 vnt.	7,21

TECEdrainline-Evo papildomos atramos išlyginamojo sluoksnio lyginimui

Atramos išlyginimui (kairė ir dešinė) skirtos palengvinti betono sluoksnio formavimą prie latakų.



Art. Nr.	Pak. 1	Pak. 2	€/vnt.
668034	1 vnt.	40 vnt.	5,06





Vandens surinkimo sistemos

# TECEdrainpoint S TAŠKINIAI TRAPAI

KAINYNAS 07/2023



	Puslapis
Trapų komplektai	286
Dušo latakų sifonai	292
Trapų viršutinės dalys	296
Grotelės	301
Papildomos dalys	303
Atsarginės dalys	306
Sifonų pralaidumo vertės	308

Galiojančias eksploatacinių savybių deklaracijas (DoP) galite rasti mūsų svetainėje [www.tece.lt](http://www.tece.lt).

**Kainos nurodytos be PVM.**

# TECEdrainpoint S – Trapų komplektai

## TECEdrainpoint S 50 trapo komplektas, ypač plokščias

TECEdrainpoint S 50 trapo komplektas, horizontalus, ypač plokščias DN 50.

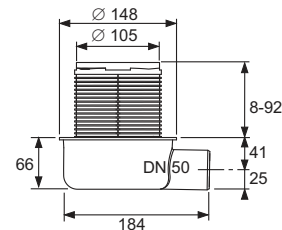
Komplekte:

- Plastikinis trapo korpusas DN 50, horizontalus, ypač plokščias (PP)
- Atraminis apvadas
- Su išimama kvapo užsklanda
- Mažesnis vandens aukštis = 27 mm
- Viršutinė trapo dalis su plastikiniu grotelių rėmeliu (iš ABS) ir sandarinimo žiedu
- TECEdrainpoint S dekoratyvinės grotelės iš nerūdijančio plieno, medžiaga 1.4301 (304), matmenys: 100 x 100 mm, poliruotas paviršius, apkrovos klasė K3 (iki 300 kg)

Pralaidumas pagal normą EN 1253, vandens lygis virš grotelių 10/20 mm:

- Kai grotelių aukštis minimalus: 0.52/0.61 l/s
- Kai grotelių aukštis maksimalus: 0.69/1.12 l/s

Komplektuojama su apsauginiu dangteliu, apsaugine plėvele ir montavimo instrukcija.



Art. Nr.	Pak. 1	Pak. 2	€/vnt.
3601050	1 vnt.	10 vnt.	36,81

## TECEdrainpoint S 110 trapo komplektas, ypač plokščias, su Seal System universaliu flanšu\*

TECEdrainpoint S 110, grindų trapo komplektas horizontalus, ypač plokščias, DN 50.

Komplekte:

- Plastikinis trapo korpusas DN 50, horizontalus, ypač plokščias (PP)
- Su universaliu flanšu klijuojamai arba žiedu prispaudžiamai hidroiziacijai, atitinka normą DIN 18534
- Su rutuliniu pajungimu
- Su papildomu pajungimu DN 40 ir dangteliu
- Su išimama kvapo užsklanda
- Pralaidumas nuo 0.62 iki 0.98 l/s
- Mažesnis vandens aukštis = 27 mm
- Viršutinė trapo dalis su plastikiniu grotelių rėmeliu (iš ABS) ir sandarinimo žiedu
- TECEdrainpoint S nerūdijančio plieno dekoratyvinės grotelės, medžiaga 1.4301 (304), matmenys 100 x 100 mm, poliruotas paviršius, apkrovos klasė K3 (iki 300 kg)

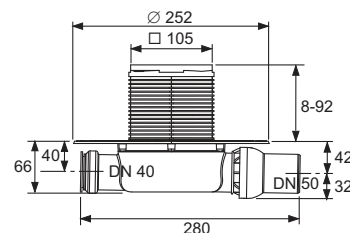
Pralaidumas pagal normą EN 1253, vandens lygis virš grotelių 10/20 mm:

- Kai grotelių aukštis minimalus: 0.52/0.61 l/s
- Kai grotelių aukštis maksimalus: 0.69/1.12 l/s

Komplektuojama su apsauginiu dangteliu, apsaugine plėvele ir montavimo instrukcija.

**Papildomai užsakoma – priklausomai nuo sandarinimo būdo:**

- Seal System sandarinimo tarpinė skirta tepamai hidroiziacijai – išbandyta ir sertifikuota technologija
- Užspaudimo žiedo komplektas ir pjaustoma sandarinimo tarpinė flanšinėms jungtims



Art. Nr.	Pak. 1	Pak. 2	€/vnt.
3601100	1 vnt.	10 vnt.	53,91

## TECEdrainpoint S 112 trapo komplektas, ypač plokščias, su Seal System universaliu flanšu ir nerūdijančio plieno rėmeliu\*

TECEdrainpoint S 112, horizontalus, grindų trapo komplektas su membranine kvapo užsklanda, ypač plokščias, DN 50, grotelių rėmelis ir grotelės iš nerūdijančio plieno.

- Plastikinis trapo korpusas DN 50, horizontalus, ypač plokščias (PP)
- Su universaliu flanšu klijuojamai arba žiedu prispaudžiamai hidroizoliacijai, atitinka normą DIN 18534
- Su rutuliniu pajungimu
- Su papildomu pajungimu DN 40 ir dangteliu
- Su išimama membranine kvapo užsklanda
- Vandens lygis sifone 20 mm ir papildoma membrana
- Viršutinė trapo dalis su plastikiniu grotelių rėmeliu (iš ABS) ir sandarinimo žiedu
- Rėmelis iš nerūdijančio plieno, medžiaga 1.4301 (304), grotelėms 100 x 100 mm
- TECEdrainpoint S nerūdijančio plieno dekoratyvinės grotelės, medžiaga 1.4301 (304), matmenys 100 x 100 mm, poliruotas paviršius, apkrovos klasė K3 (iki 300 kg)

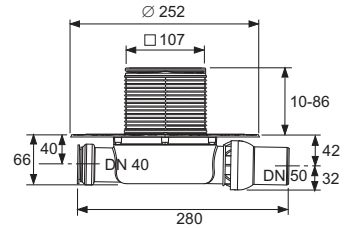
Pralaidumas pagal normą EN 1253, vandens lygis virš grotelių 10/20 mm:

- Kai grotelių aukštis minimalus: 0.51/0.61 l/s
- Kai grotelių aukštis maksimalus: 0.56/1.23 l/s

Komplektuojama su apsauginiu dangteliu, apsaugine plėvele ir montavimo instrukcija.

### Papildomai užsakoma – priklausomai nuo sandarinimo būdo:

- Seal System sandarinimo tarpinė skirta tepamai hidroizoliacijai – išbandyta ir sertifikuota technologija
- Užspaudimo žiedo komplektas ir pjaustoma sandarinimo tarpinė flanšinėms jungtims



Art. Nr.	Pak. 1	Pak. 2	€/vnt.
3601102	1 vnt.	10 vnt.	63,39

# TECEdrainpoint S – Trapų komplektai

## TECEdrainpoint S 120 trapo komplektas su Seal System universaliu flanšu, standartinis\*

TECEdrainpoint S 120, grindų trapo komplektas horizontalus, standartinis, DN 50, išbandytas pagal EN 1253.

### Komplekte:

- Plastikinis trapo korpusas DN 50, horizontalus, ypač plokščias (PP)
- Su universaliu flanšu klijuojamai arba žiedu prispaudžiamai hidroizoliacijai, atitinka normą DIN 18534
- Su rutuliniu pajungimu
- Su papildomu pajungimu DN 40 ir dangteliu
- Su išimama kvapo užsklanda
- Vandens lygis sifone 50 mm pagal EN 1253
- Viršutinė trapo dalis su plastikiniu grotelių rėmeliu (iš ABS) ir sandarinimo žiedu
- TECEdrainpoint S nerūdijančio plieno dekoratyvinės grotelės, medžiaga 1.4301 (304), matmenys 100 x 100 mm, poliruotas paviršius, apkrovos klasė K3 (iki 300 kg)

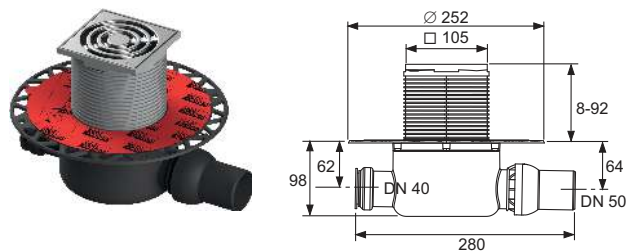
Pralaidumas pagal normą EN 1253, vandens lygis virš grotelių 10/20 mm:

- Kai grotelių aukštis minimalus: 0.52/0.89 l/s
- Kai grotelių aukštis maksimalus: 0.64/1.35 l/s

Komplektuojama su apsauginiu dangteliu, apsaugine plėvele ir montavimo instrukcija.

### Papildomai užsakoma – priklausomai nuo sandarinimo būdo:

- Seal System sandarinimo tarpinė skirta tepamai hidroizoliacijai – išbandyta ir sertifikuota technologija
- Užspaudimo žiedo komplektas ir pjaustoma sandarinimo tarpinė flanšinėms jungtims



Art. Nr.	Pak. 1	Pak. 2	€/vnt.
3601200	1 vnt.	10 vnt.	58,04



## TECEdrainpoint S 122 trapo komplektas su Seal System universaliu flanšu, standartinis ir nerūdijančio plieno rėmeliu\*

TECEdrainpoint S 122, horizontalus, grindų trapo komplektas su membranine kvapo užsklanda, DN 50, grotelių rėmelis ir grotelės iš nerūdijančio plieno.

- Plastikinis (PP) trapo korpusas DN 50, horizontalus
- Su universaliu flanšu klijuojamai arba žiedu prispaudžiamai hidroizolacijai, atitinka normą DIN 18534
- Su rutuliniu pajungimu
- Su papildomu pajungimu DN 40 ir dangteliu
- Su išimama membranine kvapo užsklanda
- Vandens lygis sifone 50 mm ir papildoma membrana
- Viršutinė trapo dalis su plastikiniu grotelių rėmeliu (iš ABS) ir sandarinimo žiedu
- Rėmelis iš nerūdijančio plieno, medžiaga 1.4301 (304), grotelėms 100 x 100 mm
- TECEdrainpoint S nerūdijančio plieno dekoratyvinės grotelės, medžiaga 1.4301 (304), matmenys 100 x 100 mm, poliruotas paviršius, apkrovos klasė K3 (iki 300 kg)

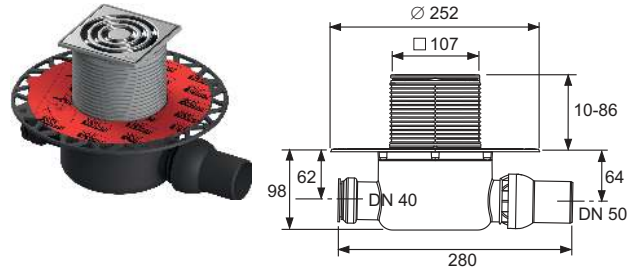
Pralaidumas pagal normą EN 1253, vandens lygis virš grotelių 10/20 mm:

- Kai grotelių aukštis minimalus: 0.54/0.85 l/s
- Kai grotelių aukštis maksimalus: 0.71/1.35 l/s

Komplektuojama su apsauginiu dangteliu, apsaugine plėvele ir montavimo instrukcija.

### Papildomai užsakoma – priklausomai nuo sandarinimo būdo:

- Seal System sandarinimo tarpinė skirta tepamai hidroizolacijai – išbandyta ir sertifikuota technologija
- Užspaudimo žiedo komplektas ir pjaustoma sandarinimo tarpinė flanšinėms jungtims



Art. Nr.	Pak. 1	Pak. 2	€/vnt.
3601202	1 vnt.	10 vnt.	67,51

# TECEdrainpoint S – Trapų komplektai

## TECEdrainpoint S 130 drain trapo komplektas, vertikalus, su Seal System universaliu flanšu\*

TECEdrainpoint S 130, grindų trapo komplektas, vertikalus, DN 50, išbandytas pagal EN 1253.

### Komplekte:

- Plastikinis (PP) trapo korpusas DN 50, vertikalus
- Su universaliu flanšu klijuojamai arba žiedu prispaudžiamai hidroizolacijai, atitinka normą DIN 18534
- Su išimama kvapo užsklanda
- Vandens lygis sifone 50 mm pagal EN 1253
- Viršutinė trapo dalis su plastikiniu grotelių rėmeliu (iš ABS) ir sandarinimo žiedu
- TECEdrainpoint S nerūdijančio plieno dekoratyvinės grotelės, medžiaga 1.4301 (304), matmenys 100 x 100 mm, poliruotas paviršius, apkrovos klasė K3 (iki 300 kg)

Pralaidumas pagal normą EN 1253, vandens lygis virš grotelių 10/20 mm:

- Kai grotelių aukštis minimalus: 0.64/1.36 l/s
- Kai grotelių aukštis maksimalus: 0.70/1.56 l/s

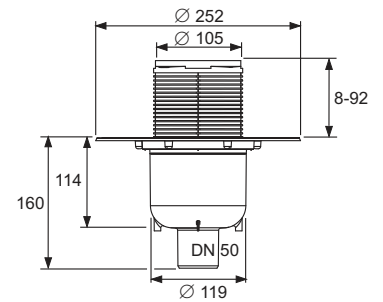
Komplektuojama su apsauginiu dangteliu, apsaugine plėvele ir montavimo instrukcija.

Reikalinga anga:

Diametras 120 mm

### Papildomai užsakoma – priklausomai nuo sandarinimo būdo:

- Seal System sandarinimo tarpinė skirta tepamai hidroizolacijai – išbandyta ir sertifikuota technologija
- Užspaudimo žiedo komplektas ir pjaustoma sandarinimo tarpinė flanšinėms jungtims



Art. Nr.	Pak. 1	Pak. 2	€/vnt.
3601300	1 vnt.	10 vnt.	53,91

## TECEdrainpoint S 114 drain trapo komplektas, ypač plokščias su gamykloje priklijuota Seal System hidroizoliacinė tarpinė\*

Grindų trapo komplektas TECEdrainpoint S 114, horizontalus, ypač plokščias DN 50, su garsą slopinančiu kevalu, viršutinė trapo dalis su plastikiniu grotelių rėmeliu ir gamykloje sumontuota Seal System sandarinimo tarpinė.

### Komplekte:

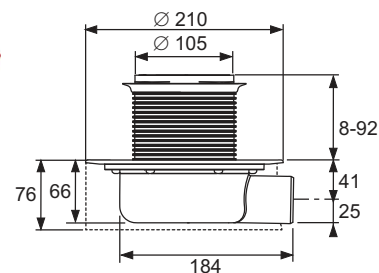
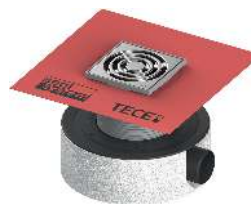
- Trapo korpusas DN 50, horizontalus, itin plokščias, pagamintas iš plastiko (PP), su klijuojamu flanšiniu sujungimu, skirtu sandarinimo medžiagoms iš plastiko arba elastomero
- Mažesnis vandens aukštis sifone = 27 mm
- Su išimama dviejų lygių membranine kvapo užsklanda
- Garsą slopinantis kevalas skirtas montuoti betoninėje perdangoje
- Viršutinė trapo dalis su plastikiniu grotelių rėmeliu (iš ABS) ir gamykloje priklijuota Seal System hidroizoliacinė tarpinė, atitinka DIN18534
- TECEdrainpoint S nerūdijančio plieno dekoratyvinės grotelės, medžiaga 1.4301 (304), matmenys 100 x 100 mm, poliruotas paviršius, apkrovos klasė K3 (iki 300 kg)
- Apsuginis kevalas pagamintas iš EPS polistirolo, kurio viršus naudojamas kaip atrama lyginant betono sluoksnį
- Grindų dangos storiui nuo 8 iki 25 mm (įskaitant klijų sluoksnį)

Sifono pralaidumas pagal DIN EN 1253, esant 10/20 mm vandens lygiui virš grotelių:

- Kai viršutinės trapo dalies aukštis minimalus: 0,47/0,54 l/s
- Kai viršutinės trapo dalies aukštis maksimalus: 0,65/0,88 l/s

### Papildomai užsakoma:

- Užspaudimo žiedo komplektas ir pjaustoma sandarinimo tarpinė flanšinėms jungtims



Art. Nr.	Pak. 1	€/vnt.
3601104	1 vnt.	88,17

## TECEdrainpoint S – Dušo latakų sifonai

### TECEdrainpoint S DN 50 ypač plokščias sifonas su Seal System universaliu flanšu\*

Grindų sifonas TECEdrainpoint S, DN 50, horizontalus, ypač plokščias, plastikinis (PP).

- Su universaliu flanšu klijuojamai arba žiedu prispaudžiamai hidroizolacijai, atitinka normą DIN 18534
- Su rutuliniu pajungimu
- Su papildomu pajungimu DN 40 ir dangteliu
- Su išimama kvapo užsklanda
- Mažesnis vandens aukštis = 27 mm

Pralaidumas pagal normą EN 1253, vandens lygis virš grotelių 10/20 mm:

- Kai grotelių aukštis minimalus: 0.52/0.61 l/s
- Kai grotelių aukštis maksimalus: 0.69/1.12 l/s

Komplektuojama su apsauginiu dangteliu, apsaugine plėvele ir montavimo instrukcija.

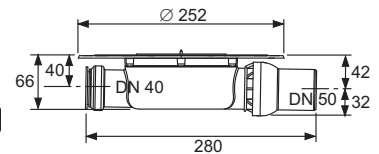
#### Papildomai užsakoma – priklausomai nuo sandarinimo būdo:

- Seal System sandarinimo tarpinė skirta tepamai hidroizolacijai – išbandyta ir sertifikuota technologija
- Užspaudimo žiedo komplektas ir pjaustoma sandarinimo tarpinė flanšinėms jungtims

#### Pastaba:

Vandens pralaidumas matuojamas naudojant 100 mm groteles (Užsakymo Nr. 3660001), daugiau reikšmių pateikta pridėtoje lentelėje, katalogo pabaigoje.

Art. Nr.	Pak. 1	€/vnt.
3601400	1 vnt.	35,47



### TECEdrainpoint S DN 50 sifonas terasoms su Seal System universaliu flanšu\*

TECEdrainpoint S DN 50, plastikinis (PP) grindų sifonas skirtas terasoms, horizontalus, ypač plokščias.

- Su universaliu flanšu klijuojamai arba žiedu prispaudžiamai hidroizolacijai, atitinka normą DIN 18534
- Be kvapo užsklandos

Pralaidumas pagal normą EN 1253, vandens lygis virš grotelių 10/20 mm:

- Kai grotelių aukštis minimalus: 0.66/1.22 l/s
- Kai grotelių aukštis maksimalus: 0.50/1.51 l/s

Komplektuojama su apsauginiu dangteliu, apsaugine plėvele ir montavimo instrukcija.

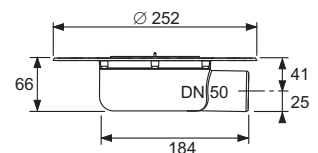
#### Papildomai užsakoma – priklausomai nuo sandarinimo būdo:

- Seal System sandarinimo tarpinė skirta tepamai hidroizolacijai – išbandyta ir sertifikuota technologija
- Užspaudimo žiedo komplektas ir pjaustoma sandarinimo tarpinė flanšinėms jungtims

#### Pastaba:

Vandens pralaidumas matuojamas naudojant 100 mm groteles (Užsakymo Nr. 3660001), daugiau reikšmių pateikta pridėtoje lentelėje, katalogo pabaigoje.

Art. Nr.	Pak. 1	€/vnt.
3601401	1 vnt.	32,69



## TECEdrainpoint S DN 50 standartinis sifonas su Seal System universaliu flanšu\*

TECEdrainpoint S DN 50, plastikinis (PP) grindų sifonas, horizontalus, standartinis, išbandytas pagal EN 1253.

- Su universaliu flanšu klijuojamai arba žiedu prispaudžiamai hidroizolacijai, atitinka normą DIN 18534
- Su papildomu pajungimu DN 40 ir dangteliu
- Su išimama kvapo užsklanda
- Vandens lygis sifone 50 mm pagal EN 1253

Pralaidumas pagal normą EN 1253, vandens lygis virš grotelių 10/20 mm:

- Kai grotelių aukštis minimalus: 0.52/0.89 l/s
- Kai grotelių aukštis maksimalus: 0.64/1.35 l/s

Komplektuojama su apsauginiu dangteliu, apsaugine plėvele ir montavimo instrukcija.

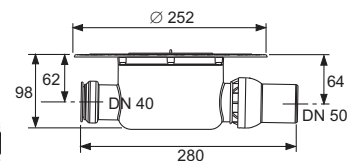
### Papildomai užsakoma – priklausomai nuo sandarinimo būdo:

- Seal System sandarinimo tarpinė skirta tepamai hidroizolacijai – išbandyta ir sertifikuota technologija
- Užspaudimo žiedo komplektas ir pjaustoma sandarinimo tarpinė flanšinėms jungtims

### Pastaba:

Vandens pralaidumas matuojamas naudojant 100 mm groteles (Užsakymo Nr. 3660001), daugiau reikšmių pateikta pridėtoje lentelėje, katalogo pabaigoje.

Art. Nr.	Pak. 1	€/vnt.
3601500	1 vnt.	39,15



## TECEdrainpoint S DN 50 vertikalus sifonas su Seal System universaliu flanšu\*

TECEdrainpoint S DN 50, plastikinis (PP) grindų sifonas, vertikalus, standartinis, išbandytas pagal EN 1253.

- Su universaliu flanšu klijuojamai arba žiedu prispaudžiamai hidroizolacijai, atitinka normą DIN 18534
- Su išimama kvapo užsklanda
- Vandens lygis sifone 50 mm pagal EN 1253

Pralaidumas pagal normą EN 1253, vandens lygis virš grotelių 10/20 mm:

- Kai grotelių aukštis minimalus: 0.64/1.36 l/s
- Kai grotelių aukštis maksimalus: 0.70/1.56 l/s

Komplektuojama su apsauginiu dangteliu, apsaugine plėvele ir montavimo instrukcija.

Reikalinga anga:  
Diametras 120 mm

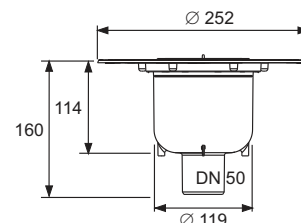
### Papildomai užsakoma – priklausomai nuo sandarinimo būdo:

- Seal System sandarinimo tarpinė skirta tepamai hidroizolacijai – išbandyta ir sertifikuota technologija
- Užspaudimo žiedo komplektas ir pjaustoma sandarinimo tarpinė flanšinėms jungtims

### Pastaba:

Vandens pralaidumas matuojamas naudojant 100 mm groteles (Užsakymo Nr. 3660001), daugiau reikšmių pateikta pridėtoje lentelėje, katalogo pabaigoje.

Art. Nr.	Pak. 1	€/vnt.
3601600	1 vnt.	35,47



# TECEdrainpoint S – Dušo latakų sifonai

## TECEdrainpoint S DN 70 sifonas su Seal System universaliu flanšu\*

TECEdrainpoint S DN 70, plastikinis (PP) grindų sifonas, horizontalus, standartinis, išbandytas pagal EN 1253.

- Su universaliu flanšu klijuojamai arba žiedu prispaudžiamai hidroizoliacijai, atitinka normą DIN 18534
- Su papildomu pajungimu DN 50 ir dangteliu
- Su išimama kvapo užsklanda
- Vandens lygis sifone 50 mm pagal EN 1253

Pralaidumas pagal normą EN 1253, vandens lygis virš grotelių 10/20 mm:

- Kai grotelių aukštis minimalus: 0.62/1.22 l/s
- Kai grotelių aukštis maksimalus: 0.87/1.74 l/s

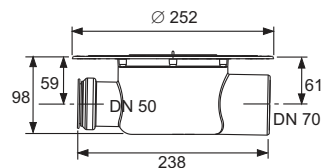
Komplektuojama su apsauginiu dangteliu, apsaugine plėvele ir montavimo instrukcija.

### Papildomai užsakoma – priklausomai nuo sandarinimo būdo:

- Seal System sandarinimo tarpinė skirta tepamai hidroizoliacijai – išbandyta ir sertifikuota technologija
- Užspaudimo žiedo komplektas ir pjaustoma sandarinimo tarpinė flanšinėms jungtims

### Pastaba:

Vandens pralaidumas matuojamas naudojant 150 mm groteles (Užsakymo Nr. 3660003), daugiau reikšmių pateikta pridėtoje lentelėje, katalogo pabaigoje.



Art. Nr.	Pak. 1	€/vnt.
3603500	1 vnt.	41,48

## TECEdrainpoint S DN 70 vertikalus sifonas su Seal System universaliu flanšu\*

TECEdrainpoint S DN 70, plastikinis (PP) grindų sifonas, vertikalus, standartinis, išbandytas pagal EN 1253.

- Su universaliu flanšu klijuojamai arba žiedu prispaudžiamai hidroizoliacijai, atitinka normą DIN 18534
- Su išimama kvapo užsklanda
- Vandens lygis sifone 50 mm pagal EN 1253

Pralaidumas pagal normą EN 1253, vandens lygis virš grotelių 10/20 mm:

- Kai grotelių aukštis minimalus: 0.47/1.81 l/s
- Kai grotelių aukštis maksimalus: 0.63/1.84 l/s

Komplektuojama su apsauginiu dangteliu, apsaugine plėvele ir montavimo instrukcija.

Reikalinga anga:

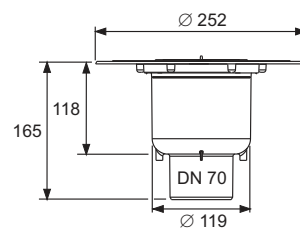
Diametras 122 mm

### Papildomai užsakoma – priklausomai nuo sandarinimo būdo:

- Seal System sandarinimo tarpinė skirta tepamai hidroizoliacijai – išbandyta ir sertifikuota technologija
- Užspaudimo žiedo komplektas ir pjaustoma sandarinimo tarpinė flanšinėms jungtims

### Pastaba:

Vandens pralaidumas matuojamas naudojant 150 mm groteles (Užsakymo Nr. 3660003), daugiau reikšmių pateikta pridėtoje lentelėje, katalogo pabaigoje.



Art. Nr.	Pak. 1	€/vnt.
3603600	1 vnt.	41,48

## TECEdrainpoint S DN 100 sifonas su Seal System universaliu flanšu\*

TECEdrainpoint S DN 100, plastikinis (PP) grindų sifonas, horizontalus, standartinis, išbandytas pagal EN 1253.

- Su universaliu flanšu klijuojamai arba žiedu prispaudžiamai hidroizoliacijai, atitinka normą DIN 18534
- Su papildomu pajungimu DN 50 ir dangteliu
- Su išimama kvapo užsklanda
- Vandens lygis sifone 50 mm pagal EN 1253

Pralaidumas pagal normą EN 1253, vandens lygis virš grotelių 10/20 mm:

- Kai grotelių aukštis minimalus: 0.90/1.61 l/s
- Kai grotelių aukštis maksimalus: 0.86/2.03 l/s

Komplektuojama su apsauginiu dangteliu, apsaugine plėvele ir montavimo instrukcija.

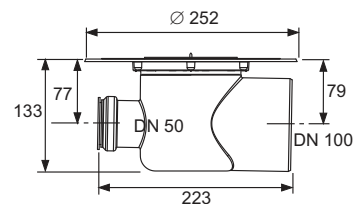
### Papildomai užsakoma – priklausomai nuo sandarinimo būdo:

- Seal System sandarinimo tarpinė skirta tepamai hidroizoliacijai – išbandyta ir sertifikuota technologija
- Užspaudimo žiedo komplektas ir pjaustoma sandarinimo tarpinė flanšinėms jungtims

### Pastaba:

Vandens pralaidumas matuojamas naudojant 150 mm groteles (Užsakymo Nr. 3660003), daugiau reikšmių pateikta pridėtoje lentelėje, katalogo pabaigoje.

Art. Nr.	Pak. 1	€/vnt.
3607500	1 vnt.	41,48



## TECEdrainpoint S DN 100 vertikalus sifonas su Seal System universaliu flanšu\*

TECEdrainpoint S DN 100, plastikinis (PP) grindų sifonas, vertikalus, standartinis, išbandytas pagal EN 1253.

- Su universaliu flanšu klijuojamai arba žiedu prispaudžiamai hidroizoliacijai, atitinka normą DIN 18534
- Su išimama kvapo užsklanda
- Vandens lygis sifone 50 mm pagal EN 1253

Pralaidumas pagal normą EN 1253, vandens lygis virš grotelių 10/20 mm:

- Kai grotelių aukštis minimalus: 0.76/1.42 l/s
- Kai grotelių aukštis maksimalus: 0.80/2.10 l/s

Komplektuojama su apsauginiu dangteliu, apsaugine plėvele ir montavimo instrukcija.

Reikalinga anga:

Diametras 132 mm

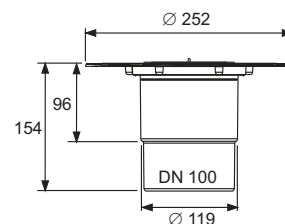
### Papildomai užsakoma – priklausomai nuo sandarinimo būdo:

- Seal System sandarinimo tarpinė skirta tepamai hidroizoliacijai – išbandyta ir sertifikuota technologija
- Užspaudimo žiedo komplektas ir pjaustoma sandarinimo tarpinė flanšinėms jungtims

### Pastaba:

Vandens pralaidumas matuojamas naudojant 150 mm groteles (Užsakymo Nr. 3660003), daugiau reikšmių pateikta pridėtoje lentelėje, katalogo pabaigoje.

Art. Nr.	Pak. 1	€/vnt.
3607600	1 vnt.	41,48

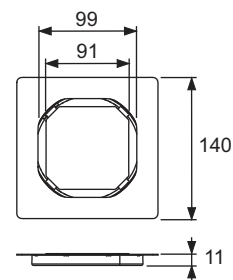


## TECEdrainpoint S – Trapų viršutinės dalys

### TECEdrainpoint S nerūdijančio plieno rėmelis, 100 mm, su pagrindu be bortelio

Komplekte grotelių pagrindas ir grotelės be bortelio, 100 x 100 mm, pagamintos iš nerūdijančio plieno.

- Išorinis diametras = 110 mm
- Storis = 1 mm (tinka bet kokiam plytelių ar akmens storiui)
- Grotelės pagamintos iš nerūdijančio plieno, medžiaga 1.4301 (304)
- Pagrindas pagamintas iš nerūdijančio plieno, medžiaga 1.4301 (304), matmenys 91 x 91 mm, poliruotas paviršius, apkrovos klasė K3 (iki 300 kg)

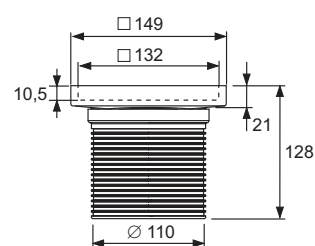


Art. Nr.	Pak. 1	€/vnt.
3660016	1 vnt.	57,26

### TECEdrainpoint S nerūdijančio plieno rėmelis, 150 mm, su dekoratyvinėmis grotelėmis plytelei įklijuoti "plate"

Viršutinės trapo dalies komplektas su nerūdijančio plieno rėmeliu ir "Plate" grotelėmis plytelei įklijuoti, 142 x 142 mm.

- Viršutinė trapo dalis pagaminta iš plastiko (ABS)
- Tarpinė
- Išorinis skersmuo = 110 mm
- Aukščio koregavimas, kai daroma daugiakomponentė hidroizoliacija: 23 mm (be prailginimo) ir 37–118 mm (su prailginimu)
- Vidinis grotelių plytelei įklijuoti aukštis = 10,5 mm
- Grotelių rėmelis pagamintas iš nerūdijančio plieno, medžiaga 1.4301 (304)
- Nerūdijančio plieno grotelės plytelei įklijuoti, medžiaga 1.4301 (304), matmenys 142 x 142 mm, poliruotas paviršius, apkrovos klasė K3 (iki 300 kg apkrova)

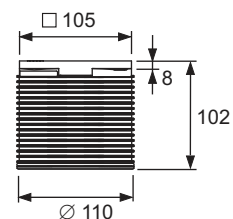


Art. Nr.	Pak. 1	€/vnt.
3660011	1 vnt.	73,17

### TECEdrainpoint S plastikinis grotelių rėmelis, 100 mm, su dekoratyvinėmis grotelėmis

Komplekte viršutinė trapo dalis su rėmeliu (plastikas) ir TECEdrainpoint S grotelėmis 100 x 100 mm.

- Viršutinė trapo dalis su plastikiniu grotelių rėmeliu (iš ABS)
- Sandarinimo žiedas
- Išorinis diametras = 110 mm
- Aukščio reguliavimas = 10-92 mm
- TECEdrainpoint S nerūdijančio plieno dekoratyvinės grotelės, medžiaga 1.4301 (304), matmenys 100 x 100 mm, poliruotas paviršius, apkrovos klasė K3 (iki 300 kg)



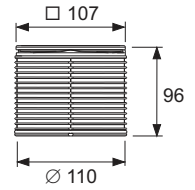
Art. Nr.	Pak. 1	€/vnt.
3660001	1 vnt.	29,49



## TECEdrainpoint S nerūdijančio plieno rėmelis, 100 mm, su dekoratyvinėmis grotelėmis

Komplekte viršutinė trapo dalis su rėmeliu (nerūdijantis plienas) ir TECEdrainpoint S grotelės 100 x 100 mm.

- Viršutinė trapo dalis pagaminta iš plastiko (ABS)
- Sandarinimo žiedas
- Išorinis diametras = 110 mm
- Aukščio reguliavimas = 10-86 mm
- Rėmelis iš nerūdijančio plieno, medžiaga 1.4301 (304)
- TECEdrainpoint S nerūdijančio plieno dekoratyvinės grotelės, medžiaga 1.4301 (304), matmenys 100 x 100 mm, poliruotas paviršius, apkrovos klasė K3 (iki 300 kg)

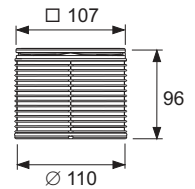


Art. Nr.	Pak. 1	€/vnt.
3660002	1 vnt.	55,28

## TECEdrainpoint S nerūdijančio plieno rėmelis, 100 mm, su varžtais tvirtinamomis dekoratyvinėmis grotelėmis

Komplekte viršutinė trapo dalis su rėmeliu (nerūdijantis plienas) ir TECEdrainpoint S grotelės 100 x 100 mm.

- Viršutinė trapo dalis pagaminta iš plastiko (ABS)
- Sandarinimo žiedas
- Išorinis diametras = 110 mm
- Aukščio reguliavimas = 10-86 mm
- Rėmelis iš nerūdijančio plieno, medžiaga 1.4301 (304)
- TECEdrainpoint S nerūdijančio plieno dekoratyvinės grotelės, medžiaga 1.4301 (304), matmenys 100 x 100 mm, poliruotas paviršius, apkrovos klasė K3 (iki 300 kg)
- Du nerūdijančio plieno varžtai

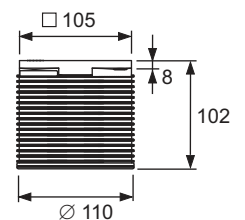


Art. Nr.	Pak. 1	€/vnt.
3660009	1 vnt.	59,90

## TECEdrainpoint S plastikinis grotelių rėmelis, 100 mm, su dekoratyvinėmis grotelėmis ir gamykloje priklijuota Seal System hidroizoliacinė tarpinė\*

Viršutinė trapo dalis su plastikiniu grotelių rėmeliu ir gamykloje priklijuota Seal System hidroizoliacinė tarpinė, atitinka DIN 18534 reikalavimą sujungimui tarp hidroizoliacinės medžiagos ir TECEdrainpoint S grotelių 100 x 100 mm.

- Viršutinė trapo dalis su plastikiniu grotelių rėmeliu (iš ABS)
- Sandarinimo žiedas
- Gamykloje priklijuota Seal System hidroizoliacinė tarpinė
- Išorinis diametras = 110 mm
- Aukščio reguliavimas = 10-92 mm
- TECEdrainpoint S nerūdijančio plieno dekoratyvinės grotelės, medžiaga 1.4301 (304), matmenys 100 x 100 mm, poliruotas paviršius, apkrovos klasė K3 (iki 300 kg)
- Apsuginis kevalas pagamintas iš EPS polistirolo, kurio viršus nudolamas kaip atrama lyginant betomo sluoksnį
- Grindų dangos storiui nuo 8 iki 25 mm (įskaitant klijų sluoksnį)



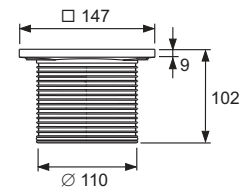
Art. Nr.	Pak. 1	€/vnt.
3660020	1 vnt.	61,84

## TECEdrainpoint S – Trapų viršutinės dalys

### TECEdrainpoint S plastikinis grotelių rėmelis, 150 mm, su dekoratyvinėmis grotelėmis

Komplekte viršutinė trapo dalis su rėmeliu (plastikas) ir TECEdrainpoint S grotelės 142 x 142 mm.

- Viršutinė trapo dalis su plastikiniu grotelių rėmeliu (iš ABS)
- Sandarinimo žiedas
- Išorinis diametras = 110 mm
- Aukščio reguliavimas = 12-92 mm
- TECEdrainpoint S nerūdijančio plieno dekoratyvinės grotelės, medžiaga 1.4301 (304), matmenys 142 x 142 mm, poliruotas paviršius, apkrovos klasė K3 (iki 300 kg)

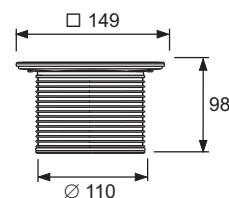


Art. Nr.	Pak. 1	€/vnt.
3660003	1 vnt.	31,78

### TECEdrainpoint S nerūdijančio plieno rėmelis, 150 mm, su dekoratyvinėmis grotelėmis

Komplekte viršutinė trapo dalis su rėmeliu (nerūdijantis plienas) ir TECEdrainpoint S grotelės 142 x 142 mm.

- Viršutinė trapo dalis pagaminta iš plastiko (ABS)
- Sandarinimo žiedas
- Išorinis diametras = 110 mm
- Aukščio reguliavimas = 12-88 mm
- Rėmelis iš nerūdijančio plieno, medžiaga 1.4301 (304)
- TECEdrainpoint S nerūdijančio plieno dekoratyvinės grotelės, medžiaga 1.4301 (304), matmenys 142 x 142 mm, poliruotas paviršius, apkrovos klasė K3 (iki 300 kg)

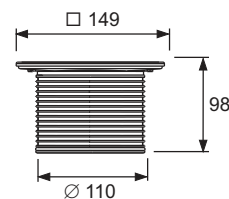


Art. Nr.	Pak. 1	€/vnt.
3660004	1 vnt.	59,43

### TECEdrainpoint S nerūdijančio plieno rėmelis, 150 mm, su varžtais tvirtinamomis dekoratyvinėmis grotelėmis

Komplekte viršutinė trapo dalis su rėmeliu (nerūdijantis plienas) ir TECEdrainpoint S grotelės 142 x 142 mm.

- Viršutinė trapo dalis pagaminta iš plastiko (ABS)
- Sandarinimo žiedas
- Išorinis diametras = 110 mm
- Aukščio reguliavimas = 12-88 mm
- Rėmelis iš nerūdijančio plieno, medžiaga 1.4301 (304)
- TECEdrainpoint S nerūdijančio plieno dekoratyvinės grotelės, medžiaga 1.4301 (304), matmenys 142 x 142 mm, poliruotas paviršius, apkrovos klasė K3 (iki 300 kg)
- Du nerūdijančio plieno varžtai

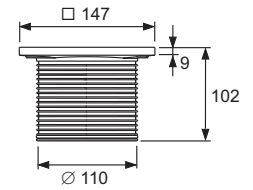


Art. Nr.	Pak. 1	€/vnt.
3660010	1 vnt.	69,10

## TECEdrainpoint S plastikinis grotelių rėmelis, 150 mm, su dekoratyvinėmis grotelėmis ir gamykloje priklijuota Seal System hidroizoliacinė tarpinė\*

Viršutinė trapo dalis su plastikiniu grotelių rėmeliu ir gamykloje priklijuota Seal System hidroizoliacinė tarpinė, atitinka DIN 18534 reikalavimą sujungimui tarp hidroizoliacinės medžiagos ir TECEdrainpoint S grotelių 142 x 142 mm.

- Viršutinė trapo dalis su plastikiniu grotelių rėmeliu (iš ABS)
- Sandarinimo žiedas
- Gamykloje priklijuota Seal System hidroizoliacinė tarpinė
- Išorinis diametras = 110 mm
- Aukščio reguliavimas = 12-92 mm
- TECEdrainpoint S nerūdijančio plieno dekoratyvinės grotelės, medžiaga 1.4301 (304), matmenys 142 x 142 mm, poliruotas paviršius, apkrovos klasė K3 (iki 300 kg)
- Apsuginis kevalas pagamintas iš EPS polistirolo, kurio viršus nudolamas kaip atrama lyginant betomo sluoksnį
- Grindų dangos storiui nuo 8 iki 25 mm (įskaitant klijų sluoksnį)

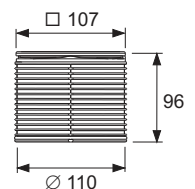


Art. Nr.	Pak. 1	€/vnt.
3660021	1 vnt.	85,10

## TECEdrainpoint S nerūdijančio plieno rėmelis, 100 mm, su dekoratyvinėmis grotelėmis "quadratum"

Komplekte viršutinė trapo dalis su nerūdijančio plieno rėmeliu ir dekoratyvinėmis "quadratum" grotelėmis 100 x 100 mm.

- Viršutinė trapo dalis pagaminta iš plastiko (ABS)
- Sandarinimo žiedas
- Išorinis diametras = 110 mm
- Aukščio reguliavimas = 10-86 mm
- Rėmelis iš nerūdijančio plieno, medžiaga 1.4301 (304)
- Dekoratyvinės "quadratum" grotelės pagamintos iš nerūdijančio plieno, medžiaga 1.4301 (304), matmenys 100 x 100 mm, poliruotas paviršius, apkrovos klasė L15 (iki 1500 kg)
- Neslidžios grotelės skirtos šlapioms patalpoms, pagal normą DIN 51097 atitinka B grupę

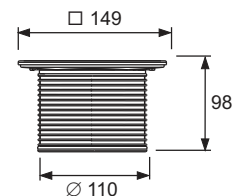


Art. Nr.	Pak. 1	€/vnt.
3660007	1 vnt.	116,09

## TECEdrainpoint S nerūdijančio plieno rėmelis, 150 mm, su dekoratyvinėmis grotelėmis "quadratum"

Komplekte viršutinė trapo dalis su nerūdijančio plieno rėmeliu ir dekoratyvinėmis "quadratum" grotelėmis 142 x 142 mm.

- Viršutinė trapo dalis pagaminta iš plastiko (ABS)
- Sandarinimo žiedas
- Išorinis diametras = 110 mm
- Aukščio reguliavimas = 12-88 mm
- Rėmelis iš nerūdijančio plieno, medžiaga 1.4301 (304)
- Dekoratyvinės "quadratum" grotelės pagamintos iš nerūdijančio plieno, medžiaga 1.4301 (304), matmenys 142 x 142 mm, poliruotas paviršius, apkrovos klasė L15 (iki 1500 kg)
- Neslidžios grotelės skirtos šlapioms patalpoms, pagal normą DIN 51097 atitinka B grupę



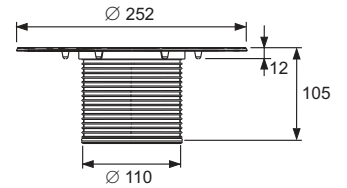
Art. Nr.	Pak. 1	€/vnt.
3660008	1 vnt.	194,43

# TECEdrainpoint S – Trapų viršutinės dalys

## TECEdrainpoint S prailginimas su Seal System universaliu flanšu\*

Viršutinė plastikinė trapo dalis su universaliu plastikiniu (PP) flanšu, skirtu tepamai arba žiedu prispaudžiamai hidroizolacijai.

- Su universaliu flanšu klijuojamai hidroizolacijai, atitinka normą DIN 18534
- Komplekte sandarinimo žiedas
- Išorinis diametras = 110 mm
- Aukščio reguliavimas = 12-95 mm



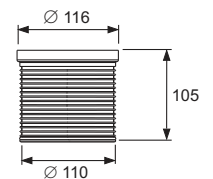
Art. Nr.	Pak. 1	€/vnt.
3660005	1 vnt.	21,65



## TECEdrainpoint S prailginimas

Viršutinės trapo dalies prailginimas, pagamintas iš plastiko (ABS).

- Su sandarinimo žiedu
- Išorinis diametras = 110 mm
- Aukščio reguliavimas = 14-95 mm

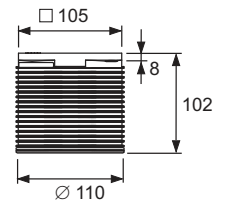


Art. Nr.	Pak. 1	€/vnt.
3660006	1 vnt.	12,91

## TECEdrainpoint S plastikinis grotelių rėmelis, 100 mm, be grotelių

Komplekte viršutinė plastikinė trapo dalis be grotelių.

- Viršutinė trapo dalis su plastikiniu grotelių rėmeliu (iš ABS)
- Sandarinimo žiedas
- Išorinis diametras = 110 mm
- Aukščio reguliavimas = 10-92 mm

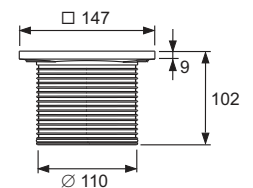


Art. Nr.	Pak. 1	€/vnt.
3660018	1 vnt.	9,67

## TECEdrainpoint S plastikinis grotelių rėmelis, 150 mm, be grotelių

Viršutinė trapo dalis su plastikiniu rėmeliu be grotelių.

- Viršutinė trapo dalis pagaminta iš plastiko (ABS)
- Sandarinimo žiedas
- Išorinis diametras = 110 mm
- Aukščio reguliavimas = 10-92 mm

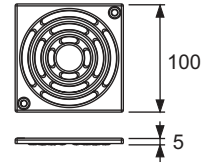


Art. Nr.	Pak. 1	€/vnt.
3660019	1 vnt.	13,98

## TECEDrainpoint S nerūdijančio plieno dekoratyvinės grotelės, 100 mm, prisukamos

Dekoratyvinės grotelės TECEDrainpoint S, 100 x 100 mm, iš nerūdijančio plieno, medžiaga 1.4301 (304), prisukamos.

- Matmenys = 100 x 100 mm (išorinis matmuo)
- Poliruotas paviršius
- Apkrovos klasė K3 (iki 300 kg)
- Komplekte du nerūdijančio plieno varžtai įleidžiamomis galvutėmis ir srieginės įvorės

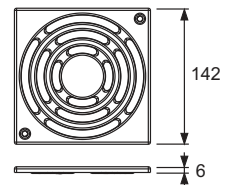


Art. Nr.	Pak. 1	€/vnt.
3665000	1 vnt.	22,56

## TECEDrainpoint S nerūdijančio plieno dekoratyvinės grotelės, 150 mm, prisukamos

Dekoratyvinės grotelės TECEDrainpoint S, 142 x 142 mm, iš nerūdijančio plieno, medžiaga 1.4301 (304), prisukamos.

- Matmenys = 142 x 142 mm (išorinis matmuo)
- Poliruotas paviršius
- Apkrovos klasė K3 (iki 300 kg)
- Komplekte du nerūdijančio plieno varžtai įleidžiamomis galvutėmis ir srieginės įvorės

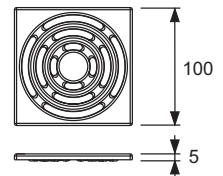


Art. Nr.	Pak. 1	€/vnt.
3665001	1 vnt.	28,11

## TECEDrainpoint S nerūdijančio plieno dekoratyvinės grotelės, 100 mm

Dekoratyvinės grotelės TECEDrainpoint S, 100 x 100 mm, iš nerūdijančio plieno, medžiaga 1.4301 (304).

- Matmenys = 100 x 100 mm (išorinis matmuo)
- Poliruotas paviršius
- Apkrovos klasė K3 (iki 300 kg)

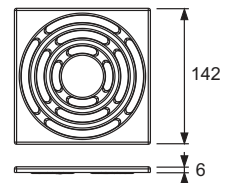


Art. Nr.	Pak. 1	€/vnt.
3665002	1 vnt.	16,59

## TECEDrainpoint S nerūdijančio plieno dekoratyvinės grotelės, 150 mm

Dekoratyvinės grotelės TECEDrainpoint S, 142 x 142 mm, iš nerūdijančio plieno, medžiaga 1.4301 (304).

- Matmenys = 142 x 142 mm (išorinis matmuo)
- Poliruotas paviršius
- Apkrovos klasė K3 (iki 300 kg)



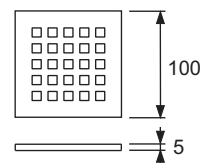
Art. Nr.	Pak. 1	€/vnt.
3665003	1 vnt.	22,12

# TECEdrainpoint S – Grotelės

## TECEdrainpoint S nerūdijančio plieno dekoratyvinės grotelės "quadratum", 100 mm

TECEdrainpoint S nerūdijančio plieno dekoratyvinės grotelės "quadratum" 100 x 100 mm, medžiaga 1.4301 (304).

- Matmenys = 100 x 100 mm (išorinis matmuo)
- Poliruotas paviršius
- Apkrovos klasė L15 (iki 1500 kg)
- Neslidžios grotelės skirtos šlapioms patalpoms, pagal normą DIN 51097 atitinka B grupę

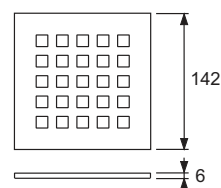


Art. Nr.	Pak. 1	€/vnt.
3665006	1 vnt.	95,37

## TECEdrainpoint S nerūdijančio plieno dekoratyvinės grotelės "quadratum", 150 mm

TECEdrainpoint S nerūdijančio plieno dekoratyvinės grotelės "quadratum" 142 x 142 mm, medžiaga 1.4301 (304).

- Matmenys = 142 x 142 mm (išorinis matmuo)
- Poliruotas paviršius
- Apkrovos klasė L15 (iki 1500 kg)
- Neslidžios grotelės skirtos šlapioms patalpoms, pagal normą DIN 51097 atitinka B grupę



Art. Nr.	Pak. 1	€/vnt.
3665009	1 vnt.	165,40

## TECEdrainpoint S priešgaisrinis komplektas FireStop EI 120 DN 50

Priešgaisrinis komplektas montuojamas tiesiai ant trapo. Skirtas vertikalaus TECEdrainpoint S DN 50 trapo perdangas kertančio vamzdžio apsaugai nuo ugnies prasiskverbimo iki 120 minučių. Priešgaisrinės saugos klasė EI 120 pagal Europinį standartą EN 13501 (ETA-11/0437).

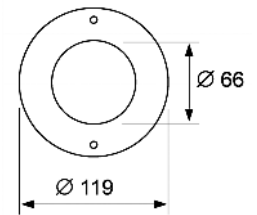
Komplektą sudaro priešgaisrinė tarpinė, 2 varžtai, ženklinimo skydelis ir 150 mm DN 50 PP-HT nuotekų vamzdis atitinkantis normą EN 1451.

Reikalinga anga:

Diametras 120 mm (min. = 119 mm, maks. = 123 mm)

Naudojimo sritis: perdangos, kurių storis 150-325 mm

Tarpų nereikia užpildyti cementu ar kita medžiaga.



Art. Nr.	Pak. 1	Pak. 2	€/vnt.
3690050	1 vnt.	50 vnt.	213,03

## TECEdrainpoint S priešgaisrinė tarpinė DN 70/DN 100

Priešgaisrinė įvorė montuojama po perdanga, skirta TECEdrainpoint S vertikaliems trapams DN 70 ir DN 100 kartu su nuotekų vamzdžiu pagamintu iš PP-HT, pagal normą EN 1451. Skirta perdangas kertančių vamzdžių apsaugai nuo ugnies prasiskverbimo iki 120 minučių.

Priešgaisrinės saugos klasė EI 120 pagal Europinį standartą EN 13501 (ETA-18/0537).

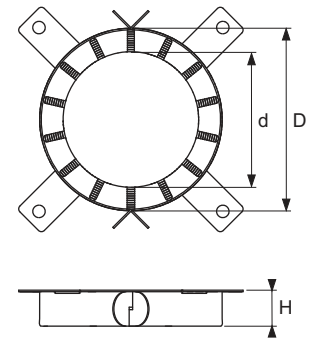
Reikalinga anga:

- DN 70: Diametras 122 mm
- DN 100: Diametras 132 mm

Naudojimo sritis:

perdangos, kurių storis  $\geq 200$  mm

Tarpų nereikia užpildyti cementu ar kita medžiaga.



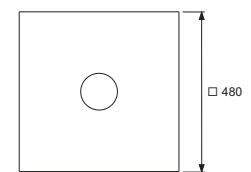
Variantas	D	d	H	Art. Nr.	Pak. 1	Pak. 2	€/vnt.
DN 70	132 mm	94 mm	26,6 mm	3690070	1 vnt.	10 vnt.	222,43
DN 100	155 mm	114 mm	26,6 mm	3690100	1 vnt.	10 vnt.	231,82

## TECEdrainpoint S Seal System sandarinimo tarpinė\*

Seal System sandarinimo tarpinė išbandytam ir sertifikuotam TECEdrainpoint S trapų prijungimui prie hidroizoliacijos.

Komplekte:

- Viršus ir apačia iš PP, viduje – vandeniui nepralaidi PE folija
- Matmenys = 480 x 480 mm



Art. Nr.	Pak. 1	€/vnt.
3690004	1 vnt.	20,72



## TECEdrainpoint S – Papildomos dalys

### TECEdrainpoint S užspaudimo žiedo komplektas iš nerūdijančio plieno

Užspaudimo žiedo komplektas TECEdrainpoint S trapams, skirtas prispausti hidroizoliacinę medžiagą prie jungės.

Komplekte:

- Užspaudimo žiedas iš nerūdijančio plieno, medžiaga 1.4301 (304)
- Sandarinimo žiedas iš akytos gumos
- Šeši nerūdijančio plieno varžtai

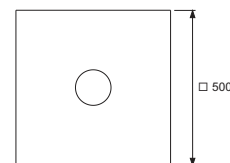
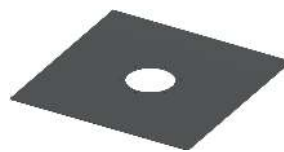


Art. Nr.	Pak. 1	€/vnt.
3690003	1 vnt.	26,98

### TECEdrainpoint S pjaustoma sandarinimo tarpinė iš EPDM flanšinėms jungtims

TECEdrainpoint S sandarinimo tarpinė bituminiams, polimeriniams bituminiams ir EPDM sandarinimo rulonams montuoti karšto ar ištisinio suvirinimo būdu. Prie universalaus flanšo tarpinė tvirtinama užspaudimo žiedu.

- Medžiaga: EPDM su stiklo audinio įdėklų, apačia su polimerais modifikuoto bitumo sluoksniu ir smulkaus kvarco danga
- Matmenys = 500 x 500 mm
- Medžiagos storis = 3.1 mm
- Gamintojas: Phoenix Restrix MB



#### Papildomai užsakoma:

- Užspaudimo žiedo komplektas (Užsakymo Nr. 3690003)

Art. Nr.	Pak. 1	€/vnt.
3690006	1 vnt.	30,26

### TECEdrainpoint S mechaninė kvapo užsklanda

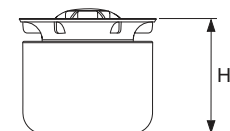
Mechaninė kvapo užsklanda su švytuokliniu mechanizmu, apsaugo nuo kvapų, ir parazitų. Tinka visiems TECEdrainpoint S sifonams.



Art. Nr.	Pak. 1	Pak. 2	€/vnt.
3695007	1 vnt.	60 vnt.	36,60

### TECEdrainpoint S membraninė kvapo užsklanda

Plastikinė (PP) kvapo užsklanda skirta TECEdrainpoint S trapams su vidine sandarinimo membrana, apsaugo nuo vandens garavimo, kvapų ir parazitų, vanduo ir membrana sudaro dvigubą apsaugą. Tinka visiems TECEdrainpoint S grindų trapams.



Variantas	H	Art. Nr.	Pak. 1	€/vnt.
Grindų trapas DN 50 ypač plokščias	50 mm	3695002	1 vnt.	11,06
Grindų trapai DN 50 standartiniai ir vertikalūs ir DN 70	83 mm	3695005	1 vnt.	11,06
Grindų trapai DN 100	117 mm	3695006	1 vnt.	11,06



## TECEdrainpoint S plaukų gaudyklė

Plastikinė plaukų gaudyklė dedama į TECEdrainpoint S trapą.



Art. Nr.	Pak. 1	Pak. 2	€/vnt.
3690005	1 vnt.	60 vnt.	9,69

## TECEdrainpoint S montavimo kojelės su garso izoliacija

TECEdrainpoint S trapų su Seal System universaliu flanšu aukščiui reguliuoti ir fiksuoti montuojant.

Aukštis nuo kojelės apačios iki universalaus flanšo viršaus: 64-165 mm

Komplektą sudaro 4 montavimo kojelės, garsą slopinantis elementas ir tvirtinimo detalės.



Art. Nr.	Pak. 1	Pak. 2	€/kompl.
3690007	1 kompl.	10 kompl.	17,98

## Drainbase garsą izoliuojanti medžiaga, skirta TECEdrainprofile, TECEdrainline ir TECEdrainpoint S

Garsą izoliuojanti medžiaga montuojama po grindų išlyginamuoju sluoksniu dušo zonoje arba visoje vonios patalpoje. Skirta sumažinti krentančio vandens keliamą triukšmą renovuojamuose ir naujuose pastatuose. Pagaminta iš ypač atsparios gumos granuliu ir PUR elastomero. Atitinka sugriežtintus garso izoliacijos reikalavimus pagal DIN 4109 2 priedą, išleistą 1989-11, ir aukščiausią garso izoliavimo lygį SSt III pagal VDI 4100, išleistą 2012-10 (testų patvirtinimo protokolas pagal paklausimą).



- Tiekama nuo: 1.25 m x 1.25 m x 6 mm
- Degumo klasė: B2 (DIN 4102)
- Šiluminė varža: 0.05 (m<sup>2</sup>K)/W
- Deformacija gniuždant nuo 15 t/m<sup>2</sup>: 0.6 mm
- Smūginio garso sumažinimas: ΔLw= 20 dB(A) (kai betono storis 50 mm)

Art. Nr.	Pak. 1	Pak. 2	€/vnt.
660001	1 vnt.	16 vnt.	46,02

## Drainbase garsą izoliuojanti medžiaga (rulonas), skirta TECEdrainprofile, TECEdrainline ir TECEdrainpoint S\*

Garsą izoliuojanti medžiaga montuojama po grindų išlyginamuoju sluoksniu dušo zonoje arba visoje vonios patalpoje. Skirta sumažinti krentančio vandens keliamą triukšmą renovuojamuose ir naujuose pastatuose. Pagaminta iš ypač atsparios gumos granuliu ir PUR elastomero. Atitinka sugriežtintus garso izoliacijos reikalavimus pagal DIN 4109-5, išleistą 2020-08, ir aukščiausią garso izoliavimo lygį SSt III pagal VDI 4100, išleistą 2012-10 (testų patvirtinimo protokolas pagal paklausimą).



- Tiekama nuo: 8.0 m x 1.25 m x 6 mm (rulonas, apytiksl. 50 kg)
- Degumo klasė: B2 (DIN 4102)
- Šiluminė varža: 0.05 (m<sup>2</sup>K)/W
- Deformacija gniuždant nuo 15 t/m<sup>2</sup>: 0.6 mm
- Smūginio garso sumažinimas: ΔLw= 20 dB(A) (kai betono storis 50 mm)

Art. Nr.	Pak. 1	€/m
660002	8 m	43,53

\* Rulonas nepjaustomas

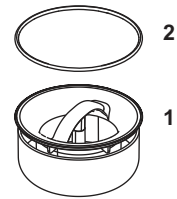
## TECEdrainpoint S – Atsarginės dalys

3601050 – TECEdrainpoint S 50 trapo komplektas, ypač plokščias

3601100 – TECEdrainpoint S 110 trapo komplektas, ypač plokščias, su Seal System universaliu flanšu

3601102 – TECEdrainpoint S 112 trapo komplektas, ypač plokščias, su Seal System universaliu flanšu ir nerūdijančio plieno rėmeliu

Nr.	Art. Nr.	Aprašymas	Pak. 1	€/vnt.
1	3695000	Kvapo užsklanda, pagaminta iš PP plastiko, ypač plonam sifonui DN 50, aukštis 50 mm	1 vnt.	8,76
2	3695003	Trapo viršutinės dalies tarpinė, 110 mm	1 vnt.	2,66

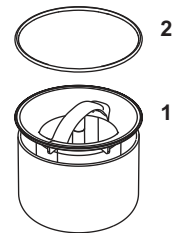


3601200 – TECEdrainpoint S 120 trapo komplektas su Seal System universaliu flanšu, standartinis

3601202 – TECEdrainpoint S 122 trapo komplektas su Seal System universaliu flanšu, standartinis ir nerūdijančio plieno rėmeliu

3601300 – TECEdrainpoint S 130 drain trapo komplektas, vertikalus, su Seal System universaliu flanšu

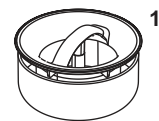
Nr.	Art. Nr.	Aprašymas	Pak. 1	€/vnt.
1	3695001	Kvapo užsklanda, pagaminta iš PP plastiko, horizontaliam ir vertikaliai DN 50 standartiniam ir DN 70 sifonui, aukštis 83 mm	1 vnt.	8,76
2	3695003	Trapo viršutinės dalies tarpinė, 110 mm	1 vnt.	2,66



3601400 – TECEdrainpoint S DN 50 ypač plokščias sifonas su Seal System universaliu flanšu

3601401 – TECEdrainpoint S DN 50 sifonas terasoms su Seal System universaliu flanšu

Nr.	Art. Nr.	Aprašymas	Pak. 1	€/vnt.
1	3695000	Kvapo užsklanda, pagaminta iš PP plastiko, ypač plonam sifonui DN 50, aukštis 50 mm	1 vnt.	8,76



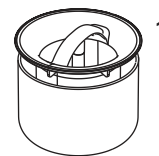
3601500 – TECEdrainpoint S DN 50 standartinis sifonas su Seal System universaliu flanšu

3601600 – TECEdrainpoint S DN 50 vertikalus sifonas su Seal System universaliu flanšu

3603500 – TECEdrainpoint S DN 70 sifonas su Seal System universaliu flanšu

3603600 – TECEdrainpoint S DN 70 vertikalus sifonas su Seal System universaliu flanšu

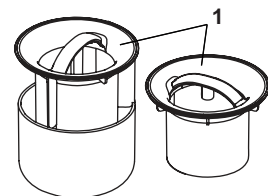
Nr.	Art. Nr.	Aprašymas	Pak. 1	€/vnt.
1	3695001	Kvapo užsklanda, pagaminta iš PP plastiko, horizontaliam ir vertikaliai DN 50 standartiniam ir DN 70 sifonui, aukštis 83 mm	1 vnt.	8,76



3607500 – TECEdrainpoint S DN 100 sifonas su Seal System universaliu flanšu

3607600 – TECEdrainpoint S DN 100 vertikalus sifonas su Seal System universaliu flanšu

Nr.	Art. Nr.	Aprašymas	Pak. 1	€/vnt.
1	3695004	Kvapo užsklanda DN 100 sifonui, aukštis 117 mm	1 vnt.	11,42



TECEdrainpoint S nerūdijančio plieno rėmelis, 100 mm, su pagrindu be bortelio

Nr.	Art. Nr.	Aprašymas	Pak. 1	€/vnt.
1	668016	Atraminis kaištis	10 vnt.	0,15



3660011 – TECEdrainpoint S nerūdijančio plieno rėmelis, 150 mm, su dekoratyvinėmis grotelėmis plytelei įklijuoti "plate"



3660001 – TECEdrainpoint S plastikinis grotelių rėmelis, 100 mm, su dekoratyvinėmis grotelėmis

3660002 – TECEdrainpoint S nerūdijančio plieno rėmelis, 100 mm, su dekoratyvinėmis grotelėmis

3660009 – TECEdrainpoint S nerūdijančio plieno rėmelis, 100 mm, su varžtais tvirtinamomis dekoratyvinėmis grotelėmis

3660003 – TECEdrainpoint S plastikinis grotelių rėmelis, 150 mm, su dekoratyvinėmis grotelėmis

3660004 – TECEdrainpoint S nerūdijančio plieno rėmelis, 150 mm, su dekoratyvinėmis grotelėmis

3660010 – TECEdrainpoint S nerūdijančio plieno rėmelis, 150 mm, su varžtais tvirtinamomis dekoratyvinėmis grotelėmis

3660007 – TECEdrainpoint S nerūdijančio plieno rėmelis, 100 mm, su dekoratyvinėmis grotelėmis "quadratum"

3660008 – TECEdrainpoint S nerūdijančio plieno rėmelis, 150 mm, su dekoratyvinėmis grotelėmis "quadratum"

3660005 – TECEdrainpoint S prailginimas su Seal System universaliu flanšu

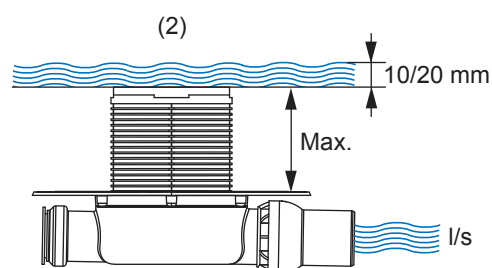
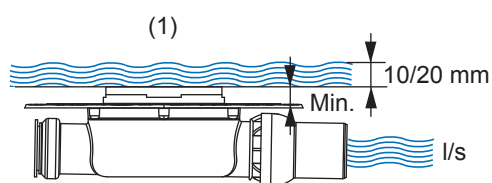
3660006 – TECEdrainpoint S prailginimas

3660019 – TECEdrainpoint S plastikinis grotelių rėmelis, 150 mm, be grotelių

Nr.	Art. Nr.	Aprašymas	Pak. 1	€/vnt.
1	3695003	Trapo viršutinės dalies tarpinė, 110 mm	1 vnt.	2,66

# TECEdrainpoint S – Sifonų pralaidumo vertės

TECEdrainpoint S sifono modelis	TECEdrainpoint S viršutinė dalis ir grotelės	Minimalus viršutinės dalies aukštis (1)		Maksimalus viršutinės dalies aukštis (2)	
		Vandens aukštis virš grotelių			
		10 mm	20 mm	10 mm	20 mm
DN 50 ypač plokščias (3601400)	Viršutinė dalis su grotelėmis, 100 mm (3660001, 3660002, 3660009)	0.52	0.61	0.69	1.12
	Viršutinė dalis su "quadratum" grotelėmis, 100 mm (3660007)	0.44	0.69	0.53	0.85
	Viršutinė dalis akmeniui + prailginimas, 100 mm (3660016 + 3660006)	0.49	0.55	0.61	1.00
	Viršutinė dalis su "plate" grotelėmis, 150 mm (3660011)	0.64	0.70	0.98	1.04
DN 50 standartinis (3601500)	Viršutinė dalis su grotelėmis, 100 mm (3660001, 3660002, 3660009)	0.52	0.89	0.64	1.35
	Viršutinė dalis su "quadratum" grotelėmis, 100 mm (3660007)	0.42	0.81	0.64	0.93
	Viršutinė dalis akmeniui + prailginimas, 100 mm (3660016 + 3660006)	0.45	0.75	0.79	1.07
	Viršutinė dalis su "plate" grotelėmis, 150 mm (3660011)	0.91	0.98	1.33	1.46
DN 50 vertikalus (3601600)	Viršutinė dalis su grotelėmis, 100 mm (3660001, 3660002, 3660009)	0.64	1.36	0.70	1.56
	Viršutinė dalis su "quadratum" grotelėmis, 100 mm (3660007)	0.56	1.02	0.67	1.46
	Viršutinė dalis akmeniui + prailginimas, 100 mm (3660016 + 3660006)	0.62	0.96	0.89	1.48
	Viršutinė dalis su "plate" grotelėmis, 150 mm (3660011)	1.33	1.41	1.63	1.69
DN 50 terasoms (3601401)	Viršutinė dalis su grotelėmis, 100 mm (3660001, 3660002, 3660009)	0,66	1,22	0,50	1,51
	Viršutinė dalis su "quadratum" grotelėmis, 100 mm (3660007)	0,48	0,89	0,56	1,53
	Viršutinė dalis akmeniui + prailginimas, 100 mm (3660016 + 3660006)	0,71	0,97	0,81	1,07
	Viršutinė dalis su "Plate" grotelėmis, 150 mm (3660011)	0,97	1,46	0,86	1,27
DN 70 horizontalus (3603500)	Viršutinė dalis su grotelėmis, 150 mm (3660003, 3660004, 3660010)	0.62	1.22	0.87	1.74
	Viršutinė dalis su "quadratum" grotelėmis, 150 mm (3660008)	0.76	1.13	0.78	1.54
	Viršutinė dalis akmeniui + prailginimas, 100 mm (3660016 + 3660006)	0.64	0.84	0.97	1.54
	Viršutinė dalis su "plate" grotelėmis, 150 mm (3660011)	1.19	1.29	1.50	1.72
DN 70 vertikalus (3603600)	Viršutinė dalis su grotelėmis, 150 mm (3660003, 3660004, 3660010)	0.47	1.81	0.63	1.84
	Viršutinė dalis su "quadratum" grotelėmis, 150 mm (3660008)	0.79	1.67	0.68	1.99
	Viršutinė dalis akmeniui + prailginimas, 100 mm (3660016 + 3660006)	0.64	0.85	0.80	2.18
	Viršutinė dalis su "plate" grotelėmis, 150 mm (3660011)	1.62	1.97	2.24	2.42
DN 100 horizontalus (3607500)	Viršutinė dalis su grotelėmis, 150 mm (3660003, 3660004, 3660010)	0.90	1.61	0.86	2.03
	Viršutinė dalis su "quadratum" grotelėmis, 150 mm (3660008)	0.77	1.48	0.79	1.98
	Viršutinė dalis akmeniui + prailginimas, 100 mm (3660016 + 3660006)	0.46	1.12	0.58	1.81
	Viršutinė dalis su "plate" grotelėmis, 150 mm (3660011)	1.36	1.48	1.60	2.06
DN 100 vertikalus (3607600)	Viršutinė dalis su grotelėmis, 150 mm (3660003, 3660004, 3660010)	0.76	1.42	0.80	2.10
	Viršutinė dalis su "quadratum" grotelėmis, 150 mm (3660008)	0.70	1.33	0.74	2.13
	Viršutinė dalis akmeniui + prailginimas, 100 mm (3660016 + 3660006)	0.76	1.06	0.59	1.86
	Viršutinė dalis su "plate" grotelėmis, 150 mm (3660011)	1.22	1.36	1.72	2.20



Vamzdynų sistemos

**TECEflex**  
**AŠINIO**  
**PRESAVIMO**  
**SISTEMA**

KAINYNAS 07/2023



	Puslapis
Daugiasluoksnis vamzdis	312
Plastikinis vamzdis	314
Užtraukimo žiedai	315
Jungtys	316
Pajungimo mazgai	326
Radiatorių jungtys	330
Sistemos dalys	335
Kolekoriai	337
Kolektorinės spintos	340
Papildomos dalys	343
Įrankiai	344
Atsarginės dalys	348
Vamzdžių techniniai parametrai	353

TECEflex jungtys, kurių sujungimas paremtas užtraukiamo žiedo principu, turi būti montuojamos tik su originaliais TECEflex sistemos vamzdžiais ir naudojant TECEflex įrankius. Jei bus naudojami ne originalūs sistemos komponentai, nustos galioti garantija.

Pakuotė 1 (Pak 1) dėl techninių priežasčių negali būti keičiama.

**Informacija: bronzos / silicio bronzos**

Dėl logistikos priežasčių kartais gali atsitikti taip, kad jungiamosios detalės gali būti tiekiamos arba silicio bronzos, arba bronzos. Abi medžiagos įtrauktos remiantis Vokietijos federalinės aplinkos tarnybos atliktu metalinių medžiagų, kurios liečiasi su geriamuoju vandeniu, vertinimu (Vokietijos federalinės aplinkos tarnybos teigiamų medžiagų sąrašas) ir atitinka Geriamojo vandens potvarkio 17 straipsnio 3 dalies reikalavimus. Jungtys, pagamintos iš šių dviejų medžiagų, yra laikomos lygiavertėmis. Montuoti kartu bronzos ir silicio bronzos jungtis galima be apribojimų.

## TECEflex – Daugiasluoksnis vamzdis



### TECEflex – Daugiasluoksnis vamzdis

Daugiasluoksnis TECEflex vamzdis naudojamas vandentiekio, šildymo ir suspausto oro sistemose. Universalus TECEflex vamzdis turi visas geriausias metalinio ir polietileninio vamzdžio savybes. Vidinis vamzdžio sluoksnis yra standartinis PE-Xc vamzdis. Todėl jis atsparus didelėms temperatūrinėms ir slėginėms apkrovoms bei korozijai. Papildomai padengtas lazeriu suvirintu aliuminio apvalkalu tai tarnauja kaip difuzinis deguonies barjeras kartu sumažindamas linijinį vamzdžio plėtimąsi. TECEflex daugiasluoksnis vamzdis lengvai lankstomas rankiniu būdu ir išlaiko savo formą.

Vamzdis gaminamas pagal standartą ISO 21003 ir atitinka klasę 2/10 bar geriamo vandens sistemos ir klasę 5/10 bar šildymo sistemos. TECEflex sertifikuota DVGW. Atitinka suspausto oro sistemų keliamiems reikalavimams, tai patvirtina Vokietijos techninės patikros sertifikatas TÜV. Geltonos spalvos daugiasluoksnis TECEflex vamzdis naudojamas dujų vidaus sistemoms, vamzdis atitinka TRGI 2018 ir TRF 2012 iki 100 mbar dujų sistemoms keliamiems reikalavimams (gamtinės ir suskystintos dujos). Vokietijos dujų ir vandens techninė ir mokslinė asociacija (DVGW).

TECEflex daugiasluoksnis vamzdis

### TECEflex daugiasluoksnis vamzdis PE-Xc/Al/PE-RT

Daugiasluoksnis vamzdis skirtas geriamam vandeniui, šildymui ir suspausto oro sistemoms, atitinka standartą EN ISO 21003.

Matmuo	Art. Nr.	Pak. 1	Pak. 2	Pak. 3	€/m
16 - Rulonas	732016	100 m	1000 m	2000 m	2,34
20 - Rulonas	732020	100 m	700 m	1400 m	3,28
25 - Rulonas	732025	50 m	250 m	500 m	6,21
32 - Rulonas	732032	25 m	125 m	250 m	9,47
16 - Strypas	732216	100 m	-	-	2,50
20 - Strypas	732220	70 m	-	-	3,50
25 - Strypas	732225	45 m	-	-	6,57
32 - Strypas	732232	30 m	-	-	11,29
40 - Strypas	732240	15 m	-	-	20,72
50 - Strypas	732250	15 m	-	-	32,23
63 - Strypas	732263	5 m	-	-	46,47

(strypas 5 m)



### TECEflex daugiasluoksnis vamzdis PE-Xc/Al/PE-RT gofruotame šarve, juodas

Daugiasluoksnis vamzdis skirtas geriamam vandeniui, šildymui ir suspausto oro sistemoms, atitinka standartą EN ISO 21003.

Matmuo	Art. Nr.	Pak. 1	Pak. 2	Pak. 3	€/m
16 - Rulonas	731016	75 m	525 m	1050 m	3,12
20 - Rulonas	731020	50 m	350 m	700 m	4,53
25 - Rulonas	731025	25 m	175 m	350 m	8,11





**TECEflex izoliuotas daugiasluoksnis vamzdis PE-Xc/Al/PE-RT, 6 mm izoliacija, raudona**

Daugiasluoksnis vamzdis izoliuotas 6 mm PE izoliacija skirtas geriamojo vandens ir šildymo sistemoms, atitinka standartą EN ISO 21003 ( $\lambda_R = 0.04$  W/mK) ir padengtas rasojimui atsparia PE folija (spalva: Raudona). Gali būti naudojamas pagal DIN 1988-200 (8 lentelė, Nr. 4/5 ir 9 lentelė, Nr. 6).



Matmuo	Art. Nr.	Pak. 1	Pak. 2	Pak. 3	€/m
16 - 6 mm izoliacija	731116	75 m	300 m	600 m	3,18
20 - 6 mm izoliacija	731120	75 m	300 m	600 m	4,53
25 - 6 mm izoliacija	731125	50 m	200 m	400 m	7,17
32 - 6 mm izoliacija	731132	25 m	75 m	150 m	10,28

**TECEflex izoliuotas daugiasluoksnis vamzdis PE-Xc/Al/PE-RT, 9 mm izoliacija, raudona**

Daugiasluoksnis vamzdis izoliuotas 9 mm PE izoliacija skirtas geriamojo vandens ir šildymo sistemoms, atitinka standartą EN ISO 21003 ( $\lambda_R = 0.04$  W/mK) ir padengtas rasojimui atsparia PE folija (spalva: Raudona). Gali būti naudojamas pagal EnEV 2009 (5 priedas, 1 lentelė, 7 eilutė) ir DIN 1988-200 (8 lentelė, Nr. 1).



Matmuo	Art. Nr.	Pak. 1	Pak. 2	Pak. 3	€/m
16 - 9 mm izoliacija	731616	75 m	225 m	450 m	3,28
20 - 9 mm izoliacija	731620	75 m	225 m	450 m	4,67
25 - 9 mm izoliacija	731625	50 m	150 m	300 m	7,41
32 - 9 mm izoliacija	731632	25 m	75 m	150 m	11,01

**TECEflex izoliuotas daugiasluoksnis vamzdis PE-Xc/Al/PE-RT, 13 mm izoliacija, raudona**

Daugiasluoksnis vamzdis izoliuotas 13 mm PE izoliacija skirtas geriamojo vandens ir šildymo sistemoms, atitinka standartą EN ISO 21003 ( $\lambda_R = 0.04$  W/mK) ir padengtas rasojimui atsparia PE folija (spalva: Raudona). Gali būti naudojamas pagal EnEV 2009 (5 priedas, 1 lentelė, 5 ir 6 eilutės) ir DIN 1988-200 (8 lentelė, Nr. 2 ir 6).



Matmuo	Art. Nr.	Pak. 1	Pak. 2	Pak. 3	€/m
16 - 13 mm izoliacija	731916	50 m	150 m	300 m	3,79
20 - 13 mm izoliacija	731920	50 m	150 m	300 m	5,02
25 - 13 mm izoliacija	731925	25 m	100 m	200 m	7,77

## TECEflex – Plastikinis vamzdis

### TECEflex vamzdis geriamam vandeniui PE-Xc

PE-Xc vandentiekio vamzdis, atitinka normą DIN 16892.

Matmuo	Art. Nr.	Pak. 1	Pak. 2	Pak. 3	€/m
16 - Rulonas	700516	50 m	500 m	1000 m	1,65
20 - Rulonas	700520	50 m	500 m	1000 m	2,56
25 - Rulonas	700525	50 m	350 m	700 m	4,07



### TECEflex šildymo vamzdis radiatorių pajungimui

PE-Xc šildymo vamzdis skirtas radiatorinėms sistemoms, sidabro spalvos, deguonies difuzijos barjeras pagal normą DIN 4726.

Matmuo	Art. Nr.	Pak. 1	Pak. 2	Pak. 3	€/m
16 - Rulonas	702016	120 m	1200 m	2400 m	1,65
20 - Rulonas	702020	75 m	750 m	1500 m	2,56
25 - Rulonas	702025	75 m	525 m	1050 m	4,07



**TECEflex užtraukimo žiedas daugiasluoksniams vamzdžiams**

Aukso spalvos užtraukimo žiedai skirti ašinio presavimo jungtims su TECEflex PE-Xc/Al/PE-RT daugiasluoksniais vamzdžiais.

**Atkreipkite dėmesį:**

Užtraukimo žiedus reikia užsakyti atskirai!



PE-Xc/Al/PE-RT

Matmuo	Art. Nr.	Pak. 1	Pak. 2	Pak. 3	€/vnt.
16	734516	50 vnt.	500 vnt.	32000 vnt.	0,89
20	734520	50 vnt.	500 vnt.	32000 vnt.	1,28
25	734525	50 vnt.	250 vnt.	16000 vnt.	1,93
32	734532	25 vnt.	100 vnt.	-	2,44
40	734540	15 vnt.	60 vnt.	-	3,99
50	734550	10 vnt.	50 vnt.	-	6,51
63	734563	5 vnt.	20 vnt.	-	12,13

**TECEflex užtraukimo žiedas plastikiniams vamzdžiams, nikeluotas**

Sidabro spalvos užtraukimo žiedai skirti TECEflex plastikiniams vamzdžiams.

**Atkreipkite dėmesį:**

Užtraukimo žiedus reikia užsakyti atskirai!



PE-Xc 5S

Matmuo	Art. Nr.	Pak. 1	Pak. 2	€/vnt.
16	704016	50 vnt.	500 vnt.	0,90
18	704018	50 vnt.	500 vnt.	1,32
20	704020	50 vnt.	500 vnt.	1,30
25	704025	50 vnt.	150 vnt.	2,45

## TECEflex – Jungtys

## TECEflex jungtis su vidiniu sriegiu

Silicio bronzos



PPSU

Standartinis žalvaris\*



Matmuo	Pak. 1	Pak. 2	Art. Nr.	€/vnt.	Art. Nr.	€	Art. Nr.	€/vnt.
16 x Rp 1/2"	10 vnt.	100 vnt.	705102	6,88	-	-	765002	Išparduodama 6,13
20 x Rp 1/2"	10 vnt.	100 vnt.	705103	8,08	-	-	765003	Išparduodama 6,62
20 x Rp 3/4"	10 vnt.	100 vnt.	705104	9,78	-	-	765004	Išparduodama 7,04
25 x Rp 1"	5 vnt.	20 vnt.	705106	17,98	-	-	765009	Išparduodama 14,76
25 x Rp 3/4"	10 vnt.	100 vnt.	705105	11,45	-	-	765007	Išparduodama 9,39
32 x Rp 1"	5 vnt.	20 vnt.	705107	20,16	-	-	765008	Išparduodama 13,63
40 x Rp 1 1/2"	2 vnt.	20 vnt.	705108	35,59	-	-	765010	Išparduodama 27,40
50 x Rp 2"	2 vnt.	10 vnt.	705109	54,92	-	-	-	-
63 x Rp 2"	1 vnt.	5 vnt.	705110	83,20	-	-	-	-

## TECEflex jungtis su išoriniu sriegiu

Silicio bronzos



PPSU

Standartinis žalvaris\*



Matmuo	Pak. 1	Pak. 2	Art. Nr.	€/vnt.	Art. Nr.	€	Art. Nr.	€/vnt.
16 x R 1/2"	10 vnt.	100 vnt.	705601	7,12	-	-	765502	Išparduodama 6,13
16 x R 3/4"	10 vnt.	100 vnt.	705602	7,78	-	-	765506	Išparduodama 6,82
20 x R 1/2"	10 vnt.	100 vnt.	705603	7,82	-	-	765503	Išparduodama 6,69
20 x R 3/4"	10 vnt.	100 vnt.	705604	7,95	-	-	765504	Išparduodama 6,69
25 x R 1"	10 vnt.	50 vnt.	705606	12,83	-	-	765508	Išparduodama 11,01
25 x R 3/4"	10 vnt.	50 vnt.	705605	10,00	-	-	765507	Išparduodama 8,55
32 x R 1"	5 vnt.	50 vnt.	705607	18,95	-	-	765509	Išparduodama 15,05
32 x R 1 1/4"	5 vnt.	50 vnt.	705608	22,37	-	-	765510	Išparduodama 17,85
40 x R 1 1/4"	2 vnt.	20 vnt.	705609	25,77	-	-	765511	Išparduodama 21,16
50 x R 1 1/2"	2 vnt.	10 vnt.	705610	42,96	-	-	765512	Išparduodama 33,86
63 x R 2"	1 vnt.	5 vnt.	705611	63,23	-	-	765513	Išparduodama 51,92

## TECEflex jungtis

Silicio bronzos



PPSU



Standartinis žalvaris\*



Matmuo	Pak. 1	Pak. 2	Art. Nr.	€/vnt.	Art. Nr.	€/vnt.	Art. Nr.	€/vnt.
16 x 16	10 vnt.	100 vnt.	706216	6,52	736016	3,74	766016	Išparduodama 4,77
20 x 20	10 vnt.	100 vnt.	706220	8,31	736020	4,36	766020	Išparduodama 5,63
25 x 25	10 vnt.	50 vnt.	706225	8,96	736025	5,61	766025	Išparduodama 6,54
32 x 32	5 vnt.	50 vnt.	706232	17,78	736032	13,00	766032	Išparduodama 13,99
40 x 40	2 vnt.	20 vnt.	706240	25,35	736040	21,05	766040	Išparduodama 21,49
50 x 50	2 vnt.	10 vnt.	706250	34,60	-	-	766050	Išparduodama 28,55
63 x 63	1 vnt.	5 vnt.	706263	67,99	-	-	766063	Išparduodama 53,60

## TECEflex redukcinė jungtis

Silicio bronzos



PPSU



Standartinis žalvaris\*



Matmuo	Pak. 1	Pak. 2	Art. Nr.	€/vnt.	Art. Nr.	€/vnt.	Art. Nr.	€/vnt.
20 x 16	10 vnt.	100 vnt.	706603	7,86	736503	3,90	766503	Išparduodama 5,74
25 x 16	10 vnt.	50 vnt.	706604	10,78	736504	6,55	766504	Išparduodama 7,33
25 x 20	10 vnt.	50 vnt.	706605	9,10	736505	6,12	766505	Išparduodama 6,19
32 x 20	5 vnt.	30 vnt.	706606	18,33	736506	13,36	766506	Išparduodama 13,37
32 x 25	5 vnt.	30 vnt.	706607	18,35	736507	13,84	766507	Išparduodama 13,90
40 x 32	2 vnt.	20 vnt.	706608	27,44	736508	23,69	766508	Išparduodama 23,80
50 x 40	2 vnt.	10 vnt.	706609	40,44	-	-	766509	Išparduodama 30,85
63 x 50	1 vnt.	5 vnt.	706610	65,32	-	-	-	-

## TECEflex 90° alkūnė

Silicio bronzos

PPSU

Standartinis žalvaris\*



Matmuo	Pak. 1	Pak. 2	Art. Nr.	€	Art. Nr.	€/vnt.	Art. Nr.	€/vnt.
16 x 16	10 vnt.	200 vnt.	-	-	737016	4,25	767016	Išparduodama 6,17
20 x 20	10 vnt.	100 vnt.	-	-	737020	4,69	767020	Išparduodama 6,74
25 x 25	10 vnt.	40 vnt.	-	-	737025	8,10	767025	Išparduodama 12,13
32 x 32	5 vnt.	40 vnt.	-	-	737032	16,64	767032	Išparduodama 18,84
40 x 40	2 vnt.	20 vnt.	-	-	737040	24,79	767040	Išparduodama 29,20
50 x 50	2 vnt.	10 vnt.	-	-	-	-	767050	Išparduodama 45,19
63 x 63	1 vnt.	5 vnt.	-	-	-	-	767063	Išparduodama 78,39

## TECEflex 90° alkūnė, mažinanti slėgio nuostolius, silicio bronzos

90° kampinė, slėgio nuostolius mažinanti jungtis, pagaminta iš silicio bronzos. Dėl ypatingos jungties formos ir beveik vienodo vidinio jungties ir vamzdžio skersmens gaunama maža Zeta vertė.



Matmuo	Art. Nr.	Pak. 1	Pak. 2	€/vnt.
16 x 16	707316	10 vnt.	200 vnt.	11,46
20 x 20	707320	10 vnt.	100 vnt.	13,12
25 x 25	707325	10 vnt.	40 vnt.	17,85
32 x 32	707332	5 vnt.	40 vnt.	24,69
40 x 40	707340	2 vnt.	20 vnt.	39,23
50 x 50	707350	2 vnt.	10 vnt.	64,24
63 x 63	707363	1 vnt.	5 vnt.	93,45

## TECEflex – Jungtys

## TECEflex 45° alkūnė

## Silicio bronz



## Standartinis žalvaris\*



Matmuo	Pak. 1	Pak. 2	Art. Nr.	€/vnt.	Art. Nr.	€/vnt.
25 x 25	10 vnt.	40 vnt.	707167	20,06	767125	Išparduodama 19,77
32 x 32	5 vnt.	20 vnt.	707168	33,46	767132	Išparduodama 28,10
40 x 40	2 vnt.	20 vnt.	707169	41,04	767140	Išparduodama 35,04
50 x 50	2 vnt.	10 vnt.	707165	62,04	-	-
63 x 63	1 vnt.	5 vnt.	707166	103,48	-	-

## TECEflex alkūnė su vidiniu sriegiu

## Silicio bronz



## Standartinis žalvaris\*



Matmuo	Pak. 1	Pak. 2	Art. Nr.	€/vnt.	Art. Nr.	€/vnt.
16 x Rp 1/2"	10 vnt.	150 vnt.	708101	7,70	768016	Išparduodama 6,31
20 x Rp 1/2"	10 vnt.	150 vnt.	708102	8,25	768020	Išparduodama 7,04
20 x Rp 3/4"	10 vnt.	50 vnt.	708103	12,04	768002	Išparduodama 9,86
25 x Rp 3/4"	10 vnt.	40 vnt.	708104	16,03	768025	Išparduodama 11,29
32 x Rp 1"	5 vnt.	20 vnt.	708105	30,53	768032	Išparduodama 22,97
40 x Rp 1 1/2"	2 vnt.	10 vnt.	708106	79,78	-	-
50 x Rp 1 1/2"	2 vnt.	10 vnt.	708107	110,64	-	-

## TECEflex alkūnė su išoriniu sriegiu

## Silicio bronz



## Standartinis žalvaris\*



Matmuo	Pak. 1	Pak. 2	Art. Nr.	€/vnt.	Art. Nr.	€/vnt.
16 x R 1/2"	10 vnt.	80 vnt.	707801	7,73	767516	Išparduodama 6,34
20 x R 1/2"	10 vnt.	80 vnt.	707802	10,98	767520	Išparduodama 9,39
20 x R 3/4"	10 vnt.	60 vnt.	707803	12,23	767501	Išparduodama 10,05
25 x R 1"	10 vnt.	50 vnt.	707805	26,45	767526	Išparduodama 18,74
25 x R 3/4"	10 vnt.	50 vnt.	707804	15,17	767525	Išparduodama 10,67
32 x R 1"	10 vnt.	20 vnt.	707806	30,05	767532	Išparduodama 21,16

## TECEflex trišakis su vidiniu sriegiu

Silicio bronza

PPSU

Standartinis žalvaris\*



Matmuo	Pak. 1	Pak. 2	Art. Nr.	€/vnt.	Art. Nr.	€	Art. Nr.	€/vnt.
16 x Rp 1/2" x 16	10 vnt.	60 vnt.	709801	13,65	-	-	769516	Išparduodama 10,36
20 x Rp 1/2" x 20	10 vnt.	40 vnt.	709802	16,71	-	-	769520	Išparduodama 11,78
25 x Rp 1/2" x 25	10 vnt.	30 vnt.	709803	20,77	-	-	769522	Išparduodama 14,63
25 x Rp 3/4" x 25	10 vnt.	20 vnt.	709804	24,91	-	-	769525	Išparduodama 17,96
32 x Rp 1/2" x 32	5 vnt.	20 vnt.	-	-	-	-	769527	Išparduodama 22,59
32 x Rp 1" x 32	5 vnt.	20 vnt.	709805	36,46	-	-	769532	Išparduodama 27,64
40 x Rp 1/2" x 40	1 vnt.	10 vnt.	-	-	-	-	769534	Išparduodama 35,48
40 x Rp 1" x 40	1 vnt.	10 vnt.	709806	67,88	-	-	769540	Išparduodama 35,48
40 x Rp 3/4" x 40	1 vnt.	10 vnt.	709809	59,23	-	-	-	-
50 x Rp 1 1/4" x 50	1 vnt.	10 vnt.	709807	91,02	-	-	-	-
50 x Rp 3/4" x 50	1 vnt.	10 vnt.	709810	91,02	-	-	-	-
63 x Rp 1 1/2" x 63	1 vnt.	5 vnt.	709808	136,97	-	-	-	-
63 x Rp 3/4" x 63	1 vnt.	5 vnt.	709811	176,31	-	-	-	-

## TECEflex trišakis

Silicio bronza

PPSU

Standartinis žalvaris\*



Matmuo	Pak. 1	Pak. 2	Art. Nr.	€/vnt.	Art. Nr.	€/vnt.	Art. Nr.	€/vnt.
16 x 16 x 16	10 vnt.	150 vnt.	710116	9,30	730916	4,70	760016	Išparduodama 7,01
20 x 20 x 20	10 vnt.	80 vnt.	710120	10,62	730920	5,84	760020	Išparduodama 7,99
25 x 25 x 25	10 vnt.	40 vnt.	710125	18,18	730925	9,59	760025	Išparduodama 13,89
32 x 32 x 32	5 vnt.	20 vnt.	710132	29,96	730932	23,09	760032	Išparduodama 23,37
40 x 40 x 40	2 vnt.	10 vnt.	710140	64,80	730940	42,10	760040	Išparduodama 40,66
50 x 50 x 50	1 vnt.	5 vnt.	710150	76,92	-	-	-	-
63 x 63 x 63	1 vnt.	5 vnt.	710163	110,64	-	-	-	-

## TECEflex – Jungtys

## TECEflex redukcinis trišakis

## Silicio bronza



## PPSU



## Standartinis žalvaris\*



Matmuo	Pak. 1	Pak. 2	Art. Nr.	€/vnt.	Art. Nr.	€/vnt.	Art. Nr.	€/vnt.
16 x 20 x 16	10 vnt.	50 vnt.	710601	10,05	730504	5,72	760504	Išsparduodama 8,32
20 x 16 x 16	10 vnt.	50 vnt.	710602	11,01	730508	5,63	760508	Išsparduodama 7,61
20 x 16 x 20	10 vnt.	100 vnt.	710603	10,68	730509	5,84	760509	Išsparduodama 7,37
20 x 20 x 16	10 vnt.	100 vnt.	710604	10,94	730511	5,84	760511	Išsparduodama 7,57
20 x 25 x 20	10 vnt.	40 vnt.	710609	18,62	730521	9,16	760521	Išsparduodama 13,12
25 x 16 x 16	10 vnt.	40 vnt.	-	-	730516	9,48	760516	Išsparduodama 12,22
25 x 16 x 20	10 vnt.	40 vnt.	710605	18,62	730544	9,48	760544	Išsparduodama 13,07
25 x 16 x 25	10 vnt.	30 vnt.	710606	17,53	730514	9,48	760514	Išsparduodama 11,89
25 x 20 x 20	10 vnt.	30 vnt.	710607	17,53	730522	9,12	760522	Išsparduodama 11,89
25 x 20 x 25	10 vnt.	20 vnt.	710608	18,35	730515	9,48	760515	Išsparduodama 12,45
25 x 32 x 25	5 vnt.	30 vnt.	-	-	-	-	760517	Išsparduodama 24,24
32 x 16 x 32	5 vnt.	40 vnt.	710610	29,20	730537	21,05	760537	Išsparduodama 23,04
32 x 20 x 25	5 vnt.	40 vnt.	-	-	-	-	760518	Išsparduodama 24,24
32 x 20 x 32	5 vnt.	30 vnt.	710611	29,20	730519	21,05	760519	Išsparduodama 24,24
32 x 25 x 25	5 vnt.	30 vnt.	710613	29,20	730520	21,05	760520	Išsparduodama 23,50
32 x 25 x 32	5 vnt.	30 vnt.	710612	29,20	730523	21,05	760523	Išsparduodama 24,24
32 x 32 x 20	5 vnt.	20 vnt.	-	-	-	-	760529	Išsparduodama 24,44
40 x 20 x 40	2 vnt.	20 vnt.	710614	57,30	730536	37,52	760536	Išsparduodama 39,89
40 x 25 x 32	2 vnt.	20 vnt.	-	-	-	-	760543	Išsparduodama 39,89
40 x 25 x 40	2 vnt.	20 vnt.	710615	57,30	730533	37,52	760533	Išsparduodama 39,89
40 x 32 x 32	2 vnt.	20 vnt.	710617	57,30	730525	38,90	760525	Išsparduodama 37,60
40 x 32 x 40	2 vnt.	8 vnt.	710616	57,30	730524	38,90	760524	Išsparduodama 34,78
50 x 20 x 50	1 vnt.	5 vnt.	710618	79,78	-	-	-	-
50 x 25 x 50	1 vnt.	5 vnt.	710619	78,02	-	-	760534	Išsparduodama 49,36
50 x 32 x 50	1 vnt.	5 vnt.	710620	79,78	-	-	760526	Išsparduodama 53,12
50 x 40 x 50	1 vnt.	5 vnt.	710621	79,78	-	-	-	-
63 x 32 x 63	1 vnt.	5 vnt.	710622	131,35	-	-	-	-
63 x 50 x 63	1 vnt.	5 vnt.	710623	131,35	-	-	-	-



TECEflex srieginė jungtis su plokščia sandarinimo tarpine

Silicio bronzą

Standartinis žalvaris\*



Matmuo	Pak. 1	Pak. 2	Art. Nr.	€/vnt.	Art. Nr.	€/vnt.
16 x 1/2"	10 vnt.	100 vnt.	717601	16,23	767578 Išparduodama	14,13
16 x 3/4"	10 vnt.	100 vnt.	717602	13,67	767570 Išparduodama	12,34
16 x 3/8"	5 vnt.	100 vnt.	-	-	767579 Išparduodama	14,13
20 x 1/2"	10 vnt.	100 vnt.	-	-	767575 Išparduodama	9,62
20 x 1"	5 vnt.	50 vnt.	717604	15,22	767576 Išparduodama	12,93
20 x 3/4"	5 vnt.	100 vnt.	717603	16,86	767572 Išparduodama	15,65
25 x 1"	5 vnt.	50 vnt.	717605	23,25	767574 Išparduodama	20,06
25 x 1 1/4"	5 vnt.	30 vnt.	717606	27,54	-	-
25 x 3/4"	5 vnt.	50 vnt.	-	-	767573 Išparduodama	17,08
32 x 1"	5 vnt.	30 vnt.	-	-	767581 Išparduodama	29,97
32 x 1 1/2"	1 vnt.	15 vnt.	717608	34,85	-	-
32 x 1 1/4"	1 vnt.	25 vnt.	717607	27,71	-	-

TECEflex tiesi jungtis su greita jungtimi, silicio bronzą

Jungtis skirta prijungti TECEflex vamzdžius prie 1/2" greito jungimo jungties. TECE vandens bakelius galima prijungti su greito jungimo jungtimi.



Matmuo	Art. Nr.	Pak. 1	Pak. 2	€/vnt.
16 x 1/2"	708630	10 vnt.	100 vnt.	13,44

TECEflex 90° alkūnė su greita jungtimi, silicio bronzą

Jungtis skirta prijungti TECEflex vamzdžius prie 1/2" greito jungimo jungties. TECE vandens bakelius galima prijungti su greito jungimo jungtimi.



Matmuo	Art. Nr.	Pak. 1	Pak. 2	€/vnt.
16 x 1/2"	708631	10 vnt.	100 vnt.	14,88

TECEflex trišakis su greito jungimo jungtimi, silicio bronzą

Jungtis skirta prijungti TECEflex vamzdžius prie 1/2" greito jungimo jungties. TECE vandens bakelius galima prijungti su greito jungimo jungtimi.



Matmuo	Art. Nr.	Pak. 1	Pak. 2	€/vnt.
16 x 16 x 1/2"	708632	10 vnt.	50 vnt.	19,17

TECEflex trišakis su greito jungimo jungtimi, silicio bronzą

Jungtis skirta prijungti TECEflex vamzdžius prie 1/2" greito jungimo jungties. TECE vandens bakelius galima prijungti su greito jungimo jungtimi.



Matmuo	Art. Nr.	Pak. 1	Pak. 2	€/vnt.
16 x 1/2" x 16	708633	10 vnt.	50 vnt.	19,17

## TECEflex – Jungtys

## TECEflex aklė

Silicio bronz

PPSU

Standartinis žvalvis\*



Matmuo	Pak. 1	Pak. 2	Art. Nr.	€	Art. Nr.	€/vnt.	Art. Nr.	€/vnt.
16	10 vnt.	200 vnt.	-	-	730616	3,73	765116 Išparduodama	3,73
20	10 vnt.	200 vnt.	-	-	730620	3,82	765120 Išparduodama	3,82

## TECEflex prietaisinė alkūnė

Silicio bronz

PPSU

Standartinis žvalvis\*



Matmuo	Pak. 1	Pak. 2	Art. Nr.	€/vnt.	Art. Nr.	€	Art. Nr.	€/vnt.
16 x Rp 1/2"	10 vnt.	100 vnt.	708610	8,96	-	-	768516 Išparduodama	8,08
20 x Rp 1/2"	10 vnt.	50 vnt.	708611	12,25	-	-	768520 Išparduodama	10,52
20 x Rp 3/4"	10 vnt.	30 vnt.	708612	21,71	-	-	768525 Išparduodama	14,76
25 x Rp 3/4"	10 vnt.	20 vnt.	708613	24,34	-	-	768526 Išparduodama	16,17

## TECEflex prailginta prietaisinė alkūnė

Silicio bronz

PPSU

Standartinis žvalvis\*



Matmuo	Pak. 1	Pak. 2	Art. Nr.	€/vnt.	Art. Nr.	€	Art. Nr.	€/vnt.
16 x Rp 1/2"	10 vnt.	20 vnt.	708614	15,65	-	-	768502 Išparduodama	11,08

## TECEflex dviguba prietaisinė alkūnė, žvalvis\*

Matmuo	Art. Nr.	Pak. 1	Pak. 2	€/vnt.
16 x 1/2" x 16	768501	Išparduodama	10 vnt. 30 vnt.	14,55



## TECEflex dviguba prietaisinė alkūnė, silicio bronz

Matmuo	Art. Nr.	Pak. 1	Pak. 2	€/vnt.
16 x Rp 1/2" x 16	708628	10 vnt.	30 vnt.	34,27



**TECEflex U formos dviguba prietaisinė alkūnė, mažinanti slėgio nuostolius, silicio bronzos**

U formos dviguba prietaisinė alkūnė, pagaminta iš silicio bronzos, skirta žiedais užtraukiama jungtimi be guminės tarpinės sujungti TECEflex vamzdžius su EN 10226 standarto srieginėmis jungtimis. Jungtis su mažesniu srauto pasipriešinimo koeficientu (Zeta reikšmė). Tinka visų savybių geriamajam vandeniui. Be TECEflex užtraukimo žiedų.



Matmuo	Art. Nr.	Pak. 1	Pak. 2	€/vnt.
16 x Rp 1/2" x 16	708625	10 vnt.	30 vnt.	27,44
20 x Rp 1/2" x 20	708626	10 vnt.	30 vnt.	40,44

**TECEflex U formos dviguba redukcinė prietaisinė alkūnė, mažinanti slėgio nuostolius, silicio bronzos**

Matmuo	Art. Nr.	Pak. 1	Pak. 2	€/vnt.
16 x Rp 1/2" x 20	708606	10 vnt.	30 vnt.	40,44
20 x Rp 1/2" x 16	708607	10 vnt.	30 vnt.	40,44

**TECEflex dviguba jungtis, mažinanti slėgio nuostolius, silicio bronzos**

Matmuo	Art. Nr.	Pak. 1	Pak. 2	€/vnt.
16 x R 1/2"	708608	10 vnt.	30 vnt.	40,56

**TECE hygiene box, komplekte yra garsą slopinantis elementas ir šilumą izoliuojantis kevalas**

Hygiene box termiškai atskiria karšto vandens vamzdį nuo vožtuvo jungties. Skirta naudoti žiedinėse arba pratekančiose sistemose. Karšto vandens vamzdžiai turi būti prijungti virš vožtuvo jungties naudojant jungčių perėjimus. Atitinka GEG 2021 (8 priedo aa punktas) reikalavimus.

**Papildomai užsakoma:**

- TECE hygiene box perėjimo jungtis



Matmuo	Art. Nr.	Pak. 1	Pak. 2	€/vnt.
Rp 1/2"	720575	1 vnt.	10 vnt.	60,84

**TECEflex perėjimo jungtis, skirta hygiene box, silicio bronzos**

TECEflex perėjimo jungtis, skirta TECE hygiene box.

Matmuo	Art. Nr.	Pak. 1	Pak. 2	€/vnt.
16	716340	1 vnt.	10 vnt.	6,94
20	716341	1 vnt.	10 vnt.	10,00



## TECEflex – Jungtys

TECE srieginis perėjimas, skirtas hygiene box, pagamintas iš silicio bronzos, sriegis vidinis

TECE 1/2" srieginis perėjimas, skirtas TECE hygiene box.



Matmuo	Art. Nr.	Pak. 1	Pak. 2	€/vnt.
Rp 1/2"	716344	1 vnt.	10 vnt.	11,46

TECE presuojamas arba lituojamas perėjimas, skirtas hygiene box

TECEflex jungtis į varinės arba nerūdijančio plieno presuojamas arba lituojamas sistemas, tinka V ir M tipo presuojamoms jungtims, galima lituoti.



Matmuo	Art. Nr.	Pak. 1	Pak. 2	€/vnt.
15 mm	716342	1 vnt.	10 vnt.	9,73
18 mm	716343	1 vnt.	10 vnt.	10,00

TECEflex žiedu tvirtinama prietaisinė alkūnė, silicio bronzos

Žiedu tvirtinama prietaisinė alkūnė, pagaminta iš silicio bronzos, skirta žiedu užtraukiama jungtimi be guminės tarpinės sujungti TECEflex vamzdžius su EN 10226 standarto srieginėmis jungtimis. Jungtis su mažesniu srauto pasipriešinimo koeficientu (Zeta reikšmė). Reguluojama pagal sienos storį 18-25 mm. Tinka visų savybių geriamajam vandeniui. Komplekte yra tvirtinimo žiedas, varžtai ir garsą izoliuojančios tarpinės (be TECEflex užtraukimo žiedo).



Matmuo	Art. Nr.	Pak. 1	Pak. 2	€/vnt.
16 x Rp 1/2"	708705	10 vnt.	20 vnt.	34,27

TECE plastikinė aklė hidrauliniams bandymams, R 1/2"

Matmuo	Spalva	Art. Nr.	Pak. 1	Pak. 2	€/vnt.
R 1/2"	raudona	720601	20 vnt.	4320 vnt.	0,42
R 1/2"	mėlyna	720602	20 vnt.	4320 vnt.	0,42



TECEflex presuojama arba lituojama jungtis, pagaminta iš silicio bronzos

TECEflex perėjimo jungtis į varinės arba nerūdijančio plieno presuojamas sistemas. Tinka V ir M tipo presuojamoms jungtims. Galima lituoti.



Matmuo	Art. Nr.	Pak. 1	Pak. 2	€/vnt.
16 x 15 mm Cu	716316	10 vnt.	150 vnt.	6,93
20 x 18 mm Cu	716320	10 vnt.	100 vnt.	9,81
20 x 22 mm Cu	716321	10 vnt.	100 vnt.	8,56
25 x 22 mm Cu	716325	10 vnt.	50 vnt.	13,31
32 x 28 mm Cu	716332	10 vnt.	50 vnt.	17,55

**TECEflex lituojama jungtis į varį, pagaminta iš žalvario\***

Varinės sistemos perėjimas į TECEflex sistemą (vidinis/išorinis), tinka tik lituoti.



Matmuo	Art. Nr.	Pak. 1	Pak. 2	€/vnt.
16 x 15/18 mm Cu	713916	10 vnt.	150 vnt.	3,21
20 x 18/22 mm Cu	713920	10 vnt.	100 vnt.	5,44
25 x 22/28 mm Cu	713925	10 vnt.	50 vnt.	9,64

**Varinės sistemos perėjimai į TECEflex sistemą**

Perėjimas iš varinio vamzdžio į TECEflex sistemą. Netinka dujinėms sistemoms.



Matmuo	Art. Nr.	Pak. 1	Pak. 2	€/vnt.
16 x 15 mm Cu	713816	5 vnt.	100 vnt.	10,75

## TECEflex – Pajungimo mazgai

### TECEflex montavimo komplektas su hygiene box ir dviguba U-formos prietaisine alkūne

TECEflex montavimo komplektas su TECE hygiene box, komplekte TECEflex prijungimo antgaliai šiltam vandeniui ir U-formos dviguba prietaisine alkūnė skirta prijungti šaltą vandenį bei šilumą izoliuojantys kevalai ir garsą slopinantys elementai.

Montažinės juostos komplektas surinktas, jo sudėtis:

- Hygiene box
- 2 TECEflex sujungimo antgaliai diam. 16
- U-formos dviguba prietaisine alkūnė diam. 16
- TECE garsą izoliuojantys kevalai su specialiais grioveliais 1/2" Seal System sandarinimo movai (Užsakymo Nr. 704801)  
(be TECEflex užtraukimo žiedų)



Matmuo	Centrai	Art. Nr.	Pak. 1	Pak. 2	€/vnt.
16 x Rp 1/2" x 16	150 mm	720572	1 vnt.	10 vnt.	127,28

### TECE montažinė juosta skirta hygiene box

Montažinė juosta, skirta TECE-Hygiene Box ir TECEflex arba TECElogo prietaisinėms alkūnėms tvirtinti prie sienos, pagaminta iš nikeliuotos plieninės juostos, atstumas tarp jungčių 150 mm.



Art. Nr.	Pak. 1	Pak. 2	€/vnt.
720571	5 vnt.	20 vnt.	13,44

### TECEflex montavimo komplektas su prietaisinėmis alkūnėmis, pagamintomis iš silicio bronzos, garsą izoliuojančiais kevalais ir nuotekų alkūnės laikikliu

Montažinės juostos komplektas surinktas, jo sudėtis:

- 2 garsą izoliuojantys diskai
- 2 prietaisinės alkūnės, silicio bronzos
- 2 garsą izoliuojantys kevalai
- Nuotekų alkūnės laikiklis  
(be TECEflex užtraukimo žiedų)



Matmuo	Centrai	Art. Nr.	Pak. 1	Pak. 2	€/vnt.
16 x Rp 1/2"	80 mm	720565	1 vnt.	10 vnt.	56,64

### TECEflex montavimo komplektas su prietaisinėmis alkūnėmis, pagamintomis iš standartinio žalvario\*

Matmuo	Centrai	Art. Nr.	Pak. 1	Pak. 2	€/vnt.
16 x Rp 1/2"	150 mm	765130	1 vnt.	10 vnt.	42,05



**TECE garsą izoliuojantis kevalas**

Garsą izoliuojantys kevalai skirti TECEflex ir TECElogo prietaisinėms alkūnėms. Sumažina garso perdavimą į konstrukciją; komplekte garsą izoliuojanti tarpinė ir apsauginis kevalas.



Matmuo	Art. Nr.	Pak. 1	Pak. 2	€/vnt.
Skirta prietaisinėms alkūnėms, 1/2"	718017	10 vnt.	40 vnt.	2,31
Skirta prailgintoms prietaisinėms alkūnėms, 1/2"	718022	10 vnt.	40 vnt.	4,12
Skirta U-formos dviguboms prietaisinėms alkūnėms, 1/2"	718024	10 vnt.	40 vnt.	5,02

Svarbu: Netinka su Seal System sandarinimo mova.

**TECE garsą izoliuojantis kevalas U-formos dviduboms prietaisinėms alkūnėms**

Garsą izoliuojantis kevalas, skirtas TECEflex ir TECElogo U formos dvigubomis prietaisinėms alkūnėms, pagamintas iš aukštos kokybės EPP, pasižymintis gera šilumos ir garso izoliacija. Atitinka šiluminės izoliacijos reikalavimus pagal GEG 2021 (8 priedo aa punktas), izoliaciją sudaro priekinis ir galinis izoliaciniai kevalai ir garsą izoliuojanti tarpinė.



Matmuo	Art. Nr.	Pak. 1	Pak. 2	€/vnt.
16-20 x Rp 1/2"	718030	10 vnt.	40 vnt.	17,63

**TECE garsą izoliuojanti tarpinė prietaisinėms alkūnėms**

Garsą izoliuojanti tarpinė TECEflex ir TECElogo prietaisinėms alkūnėms. Sumažina garso perdavimą į konstrukciją.



Art. Nr.	Pak. 1	Pak. 2	€/vnt.
718026	10 vnt.	100 vnt.	2,25

**TECEflex montavimo komplektas su prietaisinėmis alkūnėmis, pagamintomis silicio bronzos**

Montažinė juosta su dviem silicio bronzos prietaisinėmis alkūnėmis.



Matmuo	Art. Nr.	Pak. 1	Pak. 2	€/vnt.
16 x Rp 1/2"	720550	5 vnt.	25 vnt.	36,15

## TECEflex – Pajungimo mazgai

### TECE Seal System aklė su sandarinimo mova

Daugkartinio naudojimo aklė su sandarinimo mova montuojama sienų konstrukcijose. Skirta hidrauliniams bandymams. Plastikinė aklė tinkama geriamam vandeniui su metaliniu sriegiu, gumine tarpinė ir Seal System sandarinimo mova.



Matmuo	Art. Nr.	Pak. 1	Pak. 2	€/vnt.
1/2"	704802	6 vnt.	-	9,09
3/4"	704812	10 vnt.	50 vnt.	16,53

### TECE Seal System sandarinimo mova

Sandarinimo mova, skirta padaryti sienose esančių vandens prijungimo taškų apsaugą nuo vandens pratekėjimo, pagal normą DIN 18534 (2017).

Jei atsiranda vandens pratekėjimas dėl nekokybiškai atlikto sujungimo tarp prietaisinės alkūnės ir prailgintojo, jis nukreipiamas į sienos išorę. Tinka ne tik TECE bet ir kitų gamintojų prietaisinėms alkūnėms.



Matmuo	Art. Nr.	Pak. 1	Pak. 2	€/vnt.
1/2"	704801	10 vnt.	-	3,71
3/4"	704811	10 vnt.	50 vnt.	7,43

Skirta uždėti Seal System sandarinimo movą ir užtepti skysta hidroizoliacija. Tinkamų produktų sąrašą galima rasti techninėje informacijoje.

### TECE Seal System aklė su užpildymo, drenažo vožtuvu ir sandarinimo mova

Daugkartinio naudojimo aklė su užpildymo/drenažo vožtuvu ir jungtimi žarnai.

Matmuo	Art. Nr.	Pak. 1	Pak. 2	€/vnt.
1/2"	704809	10 vnt.	30 vnt.	55,98



### TECE Seal System sandarinimo tarpinė

Seal System sandarinimo tarpinė skirta apsaugoti nuo drėgmės patekimo į sieną per jungtis.



Matmuo	Art. Nr.	Pak. 1	Pak. 2	€/vnt.
140 x 140 mm	704803	10 vnt.	500 vnt.	9,48
170 x 170 mm	704813	10 vnt.	500 vnt.	13,67

### TECE Seal System 1/2" prietaisinių alkūnių sandarinimo komplektas

Seal System sandarinimo komplekto sudėtis:

- 2 x aklės
- 2 x sandarinimo tarpinės
- 2 x sandarinimo movos



Art. Nr.	Pak. 1	€/vnt.
704805	1 vnt.	34,82



**TECE montāžinė juosta prietaisinēms alkūnēms tvirtinti**

Skirta pritvirtinti TECEflex ir TECElogo prietaisines alkūnes, sulenkta, pagaminta iš cinkuotojo plieno.



Art. Nr.	Pak. 1	Pak. 2	€/vnt.
720527	10 vnt.	80 vnt.	5,01

**TECE dviguba montāžinė juosta prietaisinēms alkūnēms tvirtinti**

Skirta pritvirtinti TECEflex ir TECElogo prietaisines alkūnes, sulenkta, pagaminta iš cinkuotojo plieno. Atstumas tarp pajungimo taškų 150 ir 80 mm.



Art. Nr.	Pak. 1	Pak. 2	€/vnt.
720528	5 vnt.	20 vnt.	9,83

**TECE dviguba montāžinė juosta prietaisinēms alkūnēms tvirtinti**

Art. Nr.	Pak. 1	Pak. 2	€/vnt.
721005	5 vnt.	25 vnt.	13,44

**TECE plastikinė montāžinė juosta**

Matmuo	Art. Nr.	Pak. 1	Pak. 2	Pak. 3	€/vnt.
L = 150 mm	740140	1 vnt.	50 vnt.	400 vnt.	3,29



## TECEflex – Radiatorių jungtys

### TECEflex 15 mm varinė nikeliuota radiatorių pajungimo alkūnė

Skirta prijungti apatinio pajungimo radiatoriams.

Matmuo	Ilgis	Art. Nr.	Pak. 1	Pak. 2	€/vnt.
16 x 15 mm Cu	300 mm	714016	10 vnt.	50 vnt.	14,55
20 x 15 mm Cu	300 mm	714020	10 vnt.	50 vnt.	19,56
16 x 15 mm Cu	1100 mm	714516	6 vnt.	60 vnt.	36,27



### TECEflex 15 mm varinis nikeliuotas radiatorių pajungimo trišakis

Skirta prijungti apatinio pajungimo radiatoriams.

Matmuo	Ilgis	Art. Nr.	Pak. 1	Pak. 2	€/vnt.
16 x 15 mm Cu	300 mm	715016	10 vnt.	60 vnt.	19,89
20 x 15 mm Cu	300 mm	715020	10 vnt.	50 vnt.	31,18



### TECEflex pajungimo armatūra apatinio pajungimo radiatoriams, montuojama grindyse, nikeliuota

Skirta prijungti apatinio pajungimo radiatoriams iš grindų.

Matmuo	Centrai	Art. Nr.	Pak. 1	Pak. 2	€/vnt.
16 x 15 mm Cu	50 mm	714901	1 vnt.	10 vnt.	40,22



### TECEflex pajungimo armatūra apatinio pajungimo radiatoriams, montuojama sienoje, nikeliuota

Skirta prijungti apatinio pajungimo radiatoriams iš sienos.

Matmuo	Centrai	Art. Nr.	Pak. 1	Pak. 2	€/vnt.
16 x 15 mm Cu	50 mm	714905	1 vnt.	10 vnt.	36,96



### TECE radiatorių pajungimo alkūnė su ventiliais

15 mm varinis nikeliuotas vamzdelis, reguliuojamas su uždarymo ventiliu, skirtas prijungti radiatorius prie TECEflex arba TECElogo-Push grindjuosčių sistemos.

Matmuo	Art. Nr.	Pak. 1	Pak. 2	€/kompl.
15 mm Cu	730010	1 kompl.	25 kompl.	42,60



**TECE radiatorių pajungimo alkūnė**

15 mm varinis nikeliuotas vamzdelis. Skirtas prijungti radiatorius prie TECEflex arba TECElogo-Push grindjuosčių sistemoms.

Matmuo	Art. Nr.	Pak. 1	Pak. 2	€/kompl.
15 mm Cu	730025	1 kompl.	20 kompl.	14,26

**TECE užveržiama jungtis su 1/2" išoriniu sriegiu**

Nikeliuota užveržiama srieginė jungtis 15 mm vamzdžiams, skirta prijungti TECEflex/TECElogo radiatorių pajungimo alkūnes ir trišakius prie termostatinė ventilių arba tiesiai prie radiatorių.

Matmuo	Art. Nr.	Pak. 1	Pak. 2	€/vnt.
15 mm x R 1/2"	717501	10 vnt.	150 vnt.	4,11

**TECEflex pajungimo armatūra apatinio pajungimo radiatoriams, montuojama sienoje**

Palengvina apatinio pajungimo radiatorių prijungimą iš sienos, TECEflex daugiasluoksnis vamzdis 16 su 9 mm PE izoliacija,  $\lambda_R$  0.040 W/(mK), su tvirtinimo kronšteinu, atstumas tarp radiatoriaus pajungimų 50 mm, montavimo aukštis 210 mm.

Matmuo	Art. Nr.	Pak. 1	Pak. 2	€/vnt.
16	714907	1 vnt.	5 vnt.	28,45

**TECEflex kryžminis trišakis**

Pagamintas iš žalvario, nikeliuotas. Palengvina radiatorių prijungimą prie vamzdžių esančių grindų konstrukcijoje.

Matmuo	Art. Nr.	Pak. 1	Pak. 2	€/vnt.
16 x 16 x 16	718501	1 vnt.	10 vnt.	29,02
20 x 16 x 16	718502	1 vnt.	10 vnt.	30,89
20 x 16 x 20	718503	1 vnt.	10 vnt.	31,82

**TECEflex apsauginė dėžutė kryžminiam trišakiui, pagaminta iš PS**

Naudojama atskirti TECEflex kryžminį trišakį nuo betoninės konstrukcijos, pagaminta iš PS.

Matmuo	Art. Nr.	Pak. 1	Pak. 2	€/vnt.
16-20	718020	1 vnt.	10 vnt.	3,69



## TECEflex – Radiatorių jungtys

### TECEflex sujungimo alkūnė apatinio pajungimo radiatoriams

Palengvina apatinio pajungimo radiatorių prijungimą iš sienos, vamzdžiai izoliuoti PUR izoliacija, be uždengimo plokštės, atstumas tarp radiatoriaus pajungimų 50 mm, montavimo aukštis 230 mm, TECEflex daugiasluoksnis vamzdis diam. 16.



Matmuo	Art. Nr.	Pak. 1	Pak. 2	€/vnt.
16	716116	1 vnt.	5 vnt.	28,45

### TECE termostatinė galva

Termostatinė galva M 30 x 1.5, reguliavimo ribos 7-28 °C.



Spalva	Art. Nr.	Pak. 1	Pak. 2	€/vnt.
Balta	8740461	1 vnt.	75 vnt.	15,82

### TECE tiesus termostatinis ventilis

Termostatinis ventilis, tiesus su išankstiniu nustatymu.



Matmuo	Art. Nr.	Pak. 1	Pak. 2	€/vnt.
R 1/2" x Rp 1/2"	8740431	1 vnt.	20 vnt.	18,42

### TECE kampinis termostatinis ventilis

Termostatinis ventilis, kampinis su išankstiniu nustatymu.



Matmuo	Art. Nr.	Pak. 1	Pak. 2	€/vnt.
R 1/2" x Rp 1/2"	8740432	1 vnt.	20 vnt.	18,42

### TECE tiesus termostatinis ventilis

Ašinis termostatinis ventilis, 90° su išankstiniu nustatymu.



Matmuo	Art. Nr.	Pak. 1	Pak. 2	€/vnt.
R 1/2" x Rp 1/2"	8740463	1 vnt.	20 vnt.	33,49

### TECE tiesus radiatoriaus prijungimo ventilis

Tiesus radiatoriaus prijungimo ventilis.



Matmuo	Art. Nr.	Pak. 1	Pak. 2	€/vnt.
R 1/2" x Rp 1/2"	8740433	1 vnt.	20 vnt.	7,90

### TECE kampinis radiatoriaus prijungimo ventilis

Kampinis radiatoriaus prijungimo ventilis.



Matmuo	Art. Nr.	Pak. 1	Pak. 2	€/vnt.
R 1/2" x Rp 1/2"	8740434	1 vnt.	20 vnt.	7,90

**TECE tiesus H tipo uždarymo ventiliis**

Tiesus H tipo radiatorių uždarymo ventiliis, su 3/4" eurokonusine jungtimi.

Matmuo	Art. Nr.	Pak. 1	Pak. 2	€/vnt.
3/4" EC x 3/4" EC	8740435	1 vnt.	10 vnt.	15,82

**TECE kampinis H tipo uždarymo ventiliis**

Kampinis H tipo radiatorių uždarymo ventiliis, su 3/4" eurokonusine jungtimi.

Matmuo	Art. Nr.	Pak. 1	Pak. 2	€/vnt.
3/4" EC x 3/4" EC	8740436	1 vnt.	10 vnt.	15,82

**TECE tiesus H tipo uždarymo ventiliis su nipelium į 1/2" vidinį sriegį**

Tiesus H tipo radiatorių uždarymo ventiliis, su perėjimo nipelium 1/2" IS x 3/4" eurokonusas.

Matmuo	Art. Nr.	Pak. 1	Pak. 2	€/vnt.
3/4" EC x R 1/2"	8740437	1 vnt.	10 vnt.	17,56

**TECE kampinis H tipo uždarymo ventiliis su nipelium į 1/2" vidinį sriegį**

Kampinis H tipo radiatorių uždarymo ventiliis, su perėjimo nipelium 1/2" IS x 3/4" eurokonusas.

Matmuo	Art. Nr.	Pak. 1	Pak. 2	€/vnt.
3/4" EC x R 1/2"	8740438	1 vnt.	10 vnt.	17,56

**TECEflex radiatoriaus sujungimo mazgas grindjuosčių sistemoms**

Skirta sujungti radiatorius grindjuosčių sistemoje. Komplekte užveržiamos jungtys 1/2" x 15 mm. Tinka TECEflex grindjuosčių sistemos paprastų ir su uždarymo ventiliais radiatorių pajungimo alkūnėms.

Matmuo	Art. Nr.	Pak. 1	Pak. 2	€/kompl.
16 x 16 x 15 mm Cu	730110	1 kompl.	10 kompl.	59,18
20 x 20 x 15 mm Cu	730115	1 kompl.	10 kompl.	59,18
20 x 16 x 15 mm Cu	730120	1 kompl.	10 kompl.	59,18
16 x 20 x 15 mm Cu	730125	1 kompl.	10 kompl.	59,18
16 x aklė x 15 mm Cu	730130	1 kompl.	10 kompl.	59,18
Aklė x 16 x 15 mm Cu	730135	1 kompl.	10 kompl.	59,18

**TECEflex srieginė jungtis plastikiniams vamzdžiams\***

Skirta prijungti TECEflex plastikinius vamzdžius prie 3/4" eurokonusinės jungties. Skirta naudoti tik šildymo sistemose.

Matmuo	Art. Nr.	Pak. 1	Pak. 2	€/vnt.
16	713516	10 vnt.	100 vnt.	5,97
20	713020	10 vnt.	100 vnt.	7,30



## TECEflex – Radiatorių jungtys

### TECEflex srieginė jungtis TECEflex daugiasluoksniams vamzdžiams\*

Skirta prijungti TECEflex daugiasluoksnius vamzdžius prie 3/4" eurokonusinės jungties. Skirta naudoti tik šildymo sistemose.



Matmuo	Art. Nr.	Pak. 1	Pak. 2	€/vnt.
16	713316	10 vnt.	100 vnt.	6,08
20	713320	10 vnt.	100 vnt.	6,82

### TECE EK srieginė užspaudžiama jungtis variniams vamzdžiams\*

EK srieginė užspaudžiama jungtis variniams vamzdžiams 15 x 1 mm, su nikeluota 3/4" veržle ir eurokonusine jungtimi.



Matmuo	Art. Nr.	Pak. 1	Pak. 2	€/vnt.
3/4" skirta variniams vamzdžiams, 15 x 1	8740439	2 vnt.	100 vnt.	5,10

### Perėjimo adapteris TECEflex sistemos vamzdžiams su užmetama 3/4" veržle su eurokonusu, žalvarinis, nikeluotas\*

Skirta naudoti tik šildymo sistemose.



Matmuo	Art. Nr.	Pak. 1	Pak. 2	€/vnt.
16	7136161	10 vnt.	100 vnt.	7,18
20	7136201	10 vnt.	200 vnt.	15,05

### Perėjimo adapteris TECEflex sistemos vamzdžiams su užmetama 3/4" veržle su eurokonusu, žalvaris\*



Matmuo	Art. Nr.	Pak. 1	Pak. 2	€/vnt.
16	763616	10 vnt.	100 vnt.	7,73
20	763620	10 vnt.	100 vnt.	11,68

### Perėjimo adapteris TECEflex sistemos vamzdžiams su metaliniu sandarinimo žiedu, žalvaris

Srieginė jungtis skirta kietiems variniams vamzdžiams, žalvaris.



Matmuo	Art. Nr.	Pak. 1	Pak. 2	€/vnt.
16 x 15 mm Cu	713805	10 vnt.	100 vnt.	7,73
20 x 22 mm Cu	713806	10 vnt.	100 vnt.	15,28

### TECE redukcinis nipelis 1/2" x 3/4" MT

Nikeluotas redukcinis nipelis 1/2" x 3/4" eurokonusas, radiatoriams prijungti.



Matmuo	Art. Nr.	Pak. 1	Pak. 2	€/vnt.
1/2" x 3/4" EC	8740440	10 vnt.	100 vnt.	3,63

**TECEflex potinkinis rutulinis ventilis su rankena\***

Potinkinis rutulinis ventilis skirtas TECEflex vamzdžiams. Ventilio korpusas pagamintas iš žalvario, atitinka normą EN 12164. Dviem žiedais įtvirtinta pasukimo ašis, tai užtikrina geresnį pasukimą ir dvigubą apsaugą. Rutulys pagamintas iš chromuoto žalvario. Rutulio tarpinė pagaminta iš PTFE. Pilnas pralaidumas užtikrina minimalius slėgio nuostolius.

Maksimali darbinė temperatūra: 90 °C. Darbinis slėgis: 10 bar

Modelis:

- Abiejose pusėse TECEflex jungtys
- Su dangteliu ir rankena (chromuotas)
- Su spalvotu žiedu (raudonas/mėlynas)



Matmuo	Art. Nr.	Pak. 1	Pak. 2	€/vnt.
16 x 16	751016	1 vnt.	10 vnt.	46,16
20 x 20	751020	1 vnt.	10 vnt.	49,57

**TECEflex potinkinis rutulinis ventilis su dangteliu\***

Potinkinis rutulinis ventilis skirtas TECEflex vamzdžiams. Ventilio korpusas pagamintas iš žalvario, atitinka normą EN 12164. Dviem žiedais įtvirtinta pasukimo ašis, tai užtikrina geresnį pasukimą ir dvigubą apsaugą. Rutulys pagamintas iš chromuoto žalvario. Rutulio tarpinė pagaminta iš PTFE. Pilnas pralaidumas užtikrina minimalius slėgio nuostolius.

Maksimali darbinė temperatūra: 90 °C. Darbinis slėgis: 10 bar

Modelis:

- Abiejose pusėse TECEflex jungtys
- Su dangteliu ir rankena (chromuotas)
- Su spalvotu žiedu (raudonas/mėlynas)



Matmuo	Art. Nr.	Pak. 1	Pak. 2	€/vnt.
16 x 16	751116	1 vnt.	10 vnt.	41,18
20 x 20	751120	1 vnt.	10 vnt.	43,98

**TECE potinkinio ventilio rankenos prailginimas, 23 mm**

1/2" potinkinio ventilio rankenos prailginimas, 23 mm.

Matmuo	Art. Nr.	Pak. 1	Pak. 2	€/vnt.
1/2"	8780200	1 vnt.	20 vnt.	10,22

**Pilno pralaidumo rutulinis ventilis, žalvarinis chromuotas, pajungimas su vidiniu/vidiniu sriegiu, rankena raudona, T formos**

Tinka vandentiekio, šildymo/vėsinimo sistemoms ir nepavojingoms dujoms. Maksimali sausų prisotintų garų darbinė temperatūra 185 °C prie 1.05 MPa (10.5 bar). Maksimalus darbinis slėgis esant 20 °C vandens ir dujų sistemose: 3.5 MPa (35 bar) 1/2" ir 3/4" diametrams; 2.8 MPa (28 bar) 1" diametru.



Matmuo	Art. Nr.	Pak. 1	€/vnt.
1/2"	13300007	1 vnt.	7,16
3/4"	13300008	1 vnt.	11,45
1"	13300009	1 vnt.	16,81

## TECEflex – Sistemos dalys

**Pilno pralaidumo rutulinis ventilis, žalvarinis chromuotas, pajungimas su vidiniu/išoriniu sriegiu, rankena raudona, T formos**

Tinka vandentiekio, šildymo/vėsinimo sistemoms ir nepavojingoms dujoms. Maksimali sausų prisotintų garų darbinė temperatūra 185 °C prie 1.05 Mpa (10.5 bar). Maksimalus darbinis slėgis esant 20 °C vandens ir dujų sistemose 3.5 MPa (35 bar) 1/2" ir 3/4" diametrams; 2.8 MPa (28 bar) 1" diametru.



Matmuo	Art. Nr.	Pak. 1	€/vnt.
1/2"	13300011	1 vnt.	7,77
3/4"	13300012	1 vnt.	12,27
1"	13300013	1 vnt.	18,94

**Pilno pralaidumo rutulinis ventilis, žalvarinis chromuotas, pajungimas su išardoma jungtimi ir vidiniu/išoriniu sriegiu, rankena raudona, T formos**

Tinka vandentiekio, šildymo/vėsinimo sistemoms ir nepavojingoms dujoms. Maksimali sausų prisotintų garų darbinė temperatūra 185 °C prie 1.05 Mpa (10.5 bar). Maksimalus darbinis slėgis esant 20 °C vandens ir dujų sistemose 3.5 MPa (35 bar) 1/2" ir 3/4" diametrams; 2.8 MPa (28 bar) 1" diametru.



Matmuo	Art. Nr.	Pak. 1	€/vnt.
1/2" x 1/2"	13300021	1 vnt.	9,76
3/4" x 3/4"	13300022	1 vnt.	15,76
1" x 1"	13300023	1 vnt.	23,85



**TECE nerūdijančio plieno šildymo kolektorius be srauto matuoklių**

Nerūdijančio plieno kolektorius, skirtas radiatorių sistemoms, pagamintas iš stačiakampio vamzdžio, skersmuo 40 x 1.5 mm, (plienas 1.4301) atitinka standartą EN 10088, nikeluota žalvarinė jungtis 1" su laisva veržle ir tarpinėmis, atstumas tarp kontūrų jungčių 50 mm.

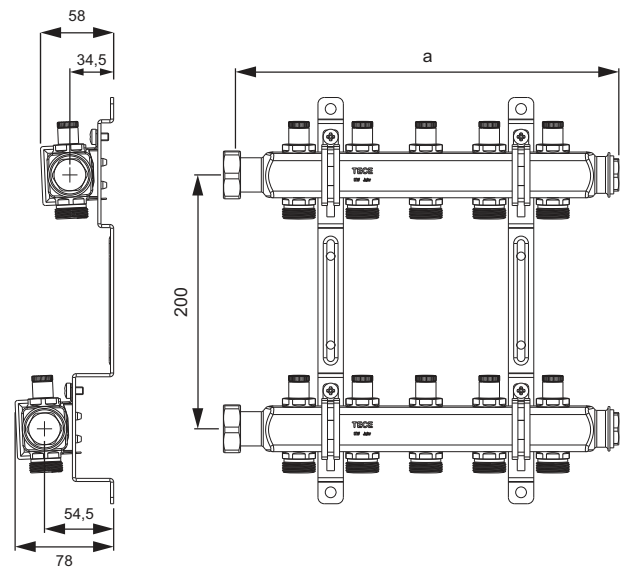
Visiškai surinktos paduodama ir grįžtama dalys:

- Kolektoriaus vamzdis su integruotais reguliavimo ventiliais ir apsauginiais kamščiais, pagal standartą EN 1264-4, su 3/4" srieginėmis jungtimis iš nikeluoto žalvario, sriegis išorinis su vidiniu konusu, atitinka standartą EN 16313
- Dvi nikeluotos žalvarinės aklės 3/4"

Supakuota tvirtoje dėžėje, sudėtis:

- Du prie sienos tvirtinami laikikliai 200 x 54.4 x 34.5 su garsą slopinančiomis tarpinėmis (DIN 4109) komplekte tvirtinimo medžiagos (2 šildymo kontūrų kolektoriaus pakuotėje yra tik 1 laikiklis)
- Dvi 1" tarpinės

Versija	a	Art. Nr.	Pak. 1	€/vnt.
2 šildymo kontūrai	152 mm	7 12540	1 vnt.	123,61
3 šildymo kontūrai	202 mm	7 12541	1 vnt.	152,23
4 šildymo kontūrai	252 mm	7 12542	1 vnt.	181,32
5 šildymo kontūrai	302 mm	7 12543	1 vnt.	210,40
6 šildymo kontūrai	352 mm	7 12544	1 vnt.	239,47
7 šildymo kontūrai	402 mm	7 12545	1 vnt.	267,66
8 šildymo kontūrai	452 mm	7 12546	1 vnt.	297,64
9 šildymo kontūrai	502 mm	7 12547	1 vnt.	327,17
10 šildymo kontūrų	552 mm	7 12548	1 vnt.	357,63
11 šildymo kontūrų	602 mm	7 12549	1 vnt.	385,37
12 šildymo kontūrų	652 mm	7 12550	1 vnt.	418,06



## TECEflex – Kolektoriai

### TECE nerūdijančio plieno šildymo kolektorius be srauto matuoklių ir reguliavimo ventilių

Nerūdijančio plieno kolektorius, skirtas radiatorių sistemoms, pagamintas iš stačiakampio vamzdžio, skersmuo 40 x 1.5 mm (plienas 1.4301) atitinka standartą EN 10088, nikeliuota žalvarinė jungtis 1" su laisve veržle ir tarpinėmis, atstumas tarp kontūrų sujungimų 50 mm.

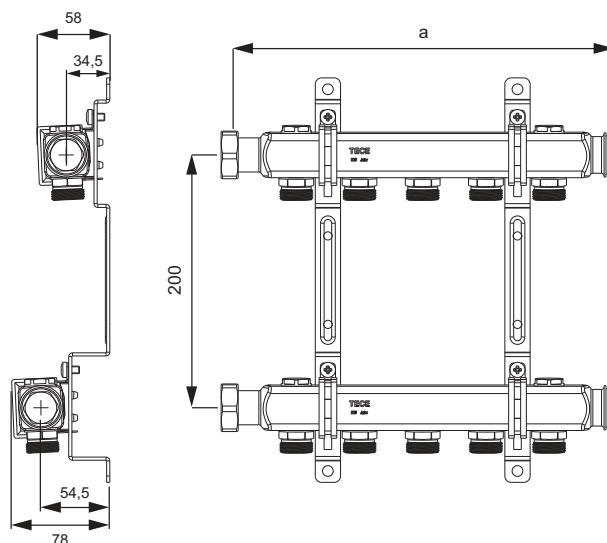
Visiškai surinktos paduodama ir grįžtama dalys:

- Kolektoriaus vamzdis su 3/4" srieginėmis jungtimis, pagamintomis iš nikeliuoto žalvario, sriegis išorinis su vidiniu konusu, atitinka standartą EN 16313
- Dvi nikeliuotos žalvarinės aklės 3/4"
- Keturios nikeliuotos žalvarinės aklės 1/2"

Supakuota tvirtoje dėžėje, sudėtis:

- Du prie sienos tvirtinami laikikliai 200 x 54.4 x 34.5 su garsą slopinančiomis tarpinėmis (DIN 4109) komplekte tvirtinimo medžiagos (2 šildymo kontūrų kolektoriaus pakuotėje yra tik 1 laikiklis)
- Dvi 1" tarpinės

Versija	a	Art. Nr.	Pak. 1	€/vnt.
2 šildymo kontūrai	152 mm	7 12551	1 vnt.	60,09
3 šildymo kontūrai	202 mm	7 12552	1 vnt.	81,73
4 šildymo kontūrai	252 mm	7 12553	1 vnt.	96,67
5 šildymo kontūrai	302 mm	7 12554	1 vnt.	110,17
6 šildymo kontūrai	352 mm	7 12555	1 vnt.	124,21
7 šildymo kontūrai	402 mm	7 12556	1 vnt.	137,71
8 šildymo kontūrai	452 mm	7 12557	1 vnt.	151,68
9 šildymo kontūrai	502 mm	7 12558	1 vnt.	165,24
10 šildymo kontūrų	552 mm	7 12559	1 vnt.	181,27
11 šildymo kontūrų	602 mm	7 12560	1 vnt.	200,30
12 šildymo kontūrų	652 mm	7 12561	1 vnt.	215,30



### TECE 3/4" užpildymo/drenažo su oro išleidimo ventiliu mazgas TECE šildymo kolektoriams

Art. Nr.	Pak. 1	€/kompl.
7 12562	1 kompl.	18,17



### TECEflex kolektorius pagamintas iš silicio bronzos

3/4" diametro kolektoriaus korpusas su Rp 3/4" išoriniu sriegiu viename gale ir R 3/4" vidiniu sriegiu kitame. Jungtys TECEflex vamzdžiams, kurių diametras 16 (3/4" aklių nėra).

Matmuo	Art. Nr.	Pak. 1	Pak. 2	€/vnt.
R 3/4" x Rp 3/4" x 16 2-jų šakų	7 12201	1 vnt.	12 vnt.	40,22
R 3/4" x Rp 3/4" x 16 3-jų šakų	7 12202	1 vnt.	12 vnt.	54,55



**TECE kolektorius su uždarymo ventiliais, žalvaris**

TECE 3/4" kolektorius su uždarymo ventiliais, jungtys vamzdžiams 3/4" eurokonusas.



Matmuo	Art. Nr.	Pak. 1	Pak. 2	€/vnt.
3/4" x 3/4" EC 2-jų šakų	8730006	1 vnt.	24 vnt.	24,51
3/4" x 3/4" EC 3-jų šakų	8730007	1 vnt.	24 vnt.	33,87
1" x 3/4" EC 2-jų šakų	8730010	1 vnt.	24 vnt.	31,21
1" x 3/4" EC 3-jų šakų	8730011	1 vnt.	24 vnt.	39,53
1" x 3/4" EC 4-jų šakų	8730040	1 vnt.	12 vnt.	60,77

**TECE dvigubas laikiklis skirtas 3/4" ir 1" kolektoriams**

Tvirti laikikliai TECE kolektoriams, tinka 3/4" ir 1", komplekte garsą slopinančios tarpinės.



Art. Nr.	Pak. 1	Pak. 2	€/kompl.
8730014	1 kompl.	25 kompl.	30,39

## TECEflex – Kolektorinės spintos

### TECEfloor potinkinė kolektorinė spintelė UP 110

Kompaktiška ir stabili kolektorinė spinta pagaminta iš 1 mm cinkuotosios plieno skardos pagal normą EN 10327/10143, su šonuose paruoštomis angomis, specialiais C tipo bėgiais šildymo kolektoriams montuoti, nuimamomis durelėmis. Durelės ir rėmelis padengti miltelinu būdu aukštos kokybės epoksidu poliesterine danga, spalva balta RAL 9016, reguliuojamas gylis 110-150 mm ir aukštis 712-842 mm. Galima sumontuoti TECEfloor stiklines dureles.



Spintelės tipas	Vidinis plotis	Art. Nr.		Pak. 1	Pak. 2	€/vnt.
400	400 mm	7735 1001	Išparduodama	1 vnt.	24 vnt.	103,32
600	540 mm	7735 1002	Išparduodama	1 vnt.	18 vnt.	111,39
750	690 mm	7735 1003	Išparduodama	1 vnt.	16 vnt.	124,74
900	840 mm	7735 1004	Išparduodama	1 vnt.	14 vnt.	135,88
1050	990 mm	7735 1005	Išparduodama	1 vnt.	12 vnt.	155,94
1200	1140 mm	7735 1006	Išparduodama	1 vnt.	12 vnt.	180,44

Nišos sienoje dydis = vidinis matmuo + bent 45 mm

Rekomenduojamas spintos plotis = sumontuoti prietaisai + paliekama laisva erdvė (2 x ≥ 50 mm)

Art. Nr.	Reikalaujamas nišos plotis	Reikalaujamas nišos aukštis	Reikalaujamas nišos gylis
7735 1001	445 mm	720-850 mm	115-155 mm
7735 1002	585 mm	720-850 mm	115-155 mm
7735 1003	735 mm	720-850 mm	115-155 mm
7735 1004	885 mm	720-850 mm	115-155 mm
7735 1005	1035 mm	720-850 mm	115-155 mm
7735 1006	1185 mm	720-850 mm	115-155 mm

Art. Nr.	Montavimo aukštis	Spintelės gylis	Šildymo kontūrai
			komplekte rutuliniai ventiliai
7735 1001	712-842 mm	110-150 mm	2
7735 1002	712-842 mm	110-150 mm	3-5
7735 1003	712-842 mm	110-150 mm	6-8
7735 1004	712-842 mm	110-150 mm	9-11
7735 1005	712-842 mm	110-150 mm	12
7735 1006	712-842 mm	110-150 mm	-

Art. Nr.	Šildymo kontūrai	Šildymo kontūrai, komplekte	Šildymo kontūrai, komplekte
	komplekte kampiniai rutuliniai ventiliai	kampinis reguliavimo ventilių kompleksas	pamaišymo mazgas
7735 1001	-	-	-
7735 1002	2-4	2-3	2
7735 1003	5-7	4-6	3-5
7735 1004	8-10	7-9	6-8
7735 1005	11-12	10-12	9-11
7735 1006	-	-	12

**TECEfloor stiklinės durelės**

Stiklinės durelės skirtos potinkinėms kolektorinėms spintoms. Durelės montuojamos nuėmus metalines dureles ir sumontavus tvirtinimo detales prie TECEfloor kolektorinės spintelės korpuso. Durelės pagamintos iš 6 mm grūdintojo stiklo, stiklas matinis, padengtas dviguba keramikine danga, briaunos užapvalintos ir poliruotos, su sandarinimo tarpine kuri kompensuoja nedidelius sienų nelygumus.

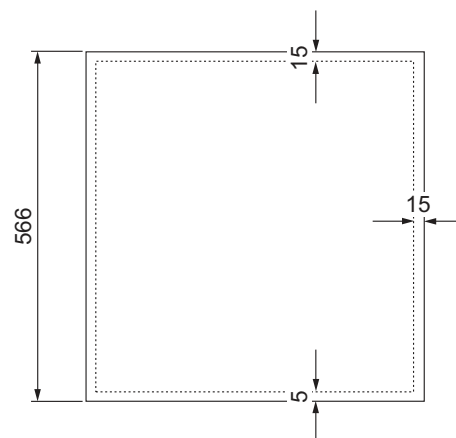
Stiklas į aukštį ir į plotį didesnis apie 15 mm, todėl uždengia metalinį rėmelį ir nedidelį sienos kraštelį. Montavimo rinkinį sudaro, stiklinės durys, laikikliai su gylio reguliavimu ir magnetai.

**Svarbu:**

Netinka TECEfloor potinkinėms kolektorinėms spintoms Comfort (77351501-77351506 ir 77351602-77351605)



Spintelės tipas	Stiklinis dangtis	Art. Nr.		Pak. 1	€/vnt.
400	489 x 566 mm	77352011	Išparduodama	1 vnt.	<b>408,60</b>
600	628 x 566 mm	77352012	Išparduodama	1 vnt.	<b>416,02</b>
750	778 x 566 mm	77352013	Išparduodama	1 vnt.	<b>438,32</b>
900	928 x 566 mm	77352014	Išparduodama	1 vnt.	<b>497,75</b>
1050	1078 x 566 mm	77352015	Išparduodama	1 vnt.	<b>505,18</b>



## TECEflex – Kolektorinės spintos

### TECEfloor viršstinkinė kolektorinė spintelė AP 125

Potinkinė kompaktiška ir stabili kolektorinė spinta pagaminta iš 1 mm cinkuotosios plieno skardos pagal normą EN 10327/10143, su specialiais C tipo begiais šildymo kolektoriams montuoti. Padengta miltelinio būdu aukštos kokybės epoksidu poliesterine danga, spalva balta RAL 9016.



Spintelės tipas	Plotis	Art. Nr.		Pak. 1	Pak. 2	€/vnt.
500	500 mm	77352001	Išparduodama	1 vnt.	24 vnt.	<b>124,74</b>
730	730 mm	77352002	Išparduodama	1 vnt.	18 vnt.	<b>140,33</b>
900	880 mm	77352003	Išparduodama	1 vnt.	16 vnt.	<b>155,94</b>
1000	1030 mm	77352004	Išparduodama	1 vnt.	14 vnt.	<b>173,76</b>

Rekomenduojamas spintos plotis = sumontuoti prietaisai + paliekama laisva erdvė (2 x ≥ 50 mm)

Art. Nr.	Spintelės gylis	Šildymo kontūrai		Spintelės aukštis
		komplekte rutuliniai ventiliai	komplekte kampiniai rutuliniai ventiliai	
77352001	125 mm	2-4	2-3	618 mm
77352002	125 mm	5-9	4-8	
77352003	125 mm	10-11	9-11	
77352004	125 mm	12	12	
Art. Nr.	Šildymo kontūrai, komplekte		Šildymo kontūrai, komplekte	
	kampinis reguliavimo ventilių komplektas		pamaišymo mazgas	
77352001	2		-	618 mm
77352002	3-7		2-6	618 mm
77352003	8-10		7-9	618 mm
77352004	11-12		10-12	618 mm

**TECEflex trišakio apsauginė dėžutė**

Apsauginė dėžutė skirta apsaugoti TECEflex trišakį betone ir sumažinti konstrukcijomis sklindantį garsą, tinka vamzdžiams šarve. Montavimo aukštis: 32 mm, medžiaga: polipropilenas, spalva: juoda.



Art. Nr.	Pak. 1	Pak. 2	€/vnt.
718019	10 vnt.	60 vnt.	5,02

**TECE plastikinis vamzdžių laikiklis, baltas**

Plastikiniai viengubi vamzdžių laikikliai. Vamzdis tvirtai užsifiksuoja į jį įspaudus į laikiklį. Dėl specialios formos laikiklius galima sujungti vieną su kitu.

**Pastaba:**

Netinka dujų sistemoms!

Matmuo	Art. Nr.	Pak. 1	Pak. 2	€/vnt.
16	785037	100 vnt.	2000 vnt.	0,79
20	785038	50 vnt.	1000 vnt.	1,63
25	785039	50 vnt.	1000 vnt.	2,01
32	785040	50 vnt.	1000 vnt.	2,29

**TECE kampo fiksatorius**

Plastikinė alkūnė vamzdžiams fiksuoti kampu betone.



Matmuo	Art. Nr.	Pak. 1	Pak. 2	€/vnt.
14-17 mm	77910010	25 vnt.	200 vnt.	1,32
18-20 mm	77910011	25 vnt.	100 vnt.	1,75
25 mm	77910012	25 vnt.	100 vnt.	2,65

**TECE jungčių apsauginė juosta**

Trijų sluoksnių koekstruzinė juosta skirta apsaugoti TECE vamzdžių jungtis nuo išorinių korozijos poveikių.

Ilgis 12.5 m, plotis 30 mm, storis 1 mm



Art. Nr.	Pak. 1	Pak. 2	€/m
720579	12,5 m	225 m	3,81

## TECEflex – Įrankiai

### TECEflex rankinis vamzdžių plėtimo įrankis, tipas: RAZ-V

Skirtas išplėsti TECEflex PE-X ir daugiasluoksniams vamzdžiams diam. 16-32.

Komplekte:

- Rankinis vamzdžių išplėtimo įrankis
- Išplėtimo antgaliai diametrams 16-32
- Tvirta įrankių dėžė



Matmuo	Art. Nr.	Pak. 1	€/vnt.
16-32	720056	1 vnt.	325,46 net

### TECEflex rankinis žiedų užtraukimo įrankis, tipas: HPW-L

Skirtas užtraukti TECEflex žiedus.

Komplekte:

- Rankinis užtraukimo įrankis
- Užtraukimo šakutės diametrams 14-32
- Tvirta įrankių dėžė



Matmuo	Art. Nr.	Pak. 1	€/vnt.
14-32	720050	1 vnt.	396,21 net

### TECEflex rankinių įrankių komplektas

Komplekte:

- TECEflex rankinis vamzdžių plėtimo įrankis
- Išplėtimo antgaliai diametrams 16-32
- TECEflex rankinis žiedų užtraukimo įrankis
- Užtraukimo šakutės diametrams 14-32
- Tvirta įrankių dėžė



Matmuo	Art. Nr.	Pak. 1	€/kompl.
16-32	720203	1 kompl.	707,24 net
16-20	720204	1 kompl.	562,91 net

### TECEflex RazFaz akumulatorinis išplėtimo įrankis

Lengvas ir paprastai naudojamas akumulatorinis TECEflex vamzdžių praplėtimo įrankis diametrams 16-32.

Komplekte:

- RazFaz akumulatorinis išplėtimo įrankis
- Išplėtimo antgaliai diametrams 16-32
- Galingas NiMH kraunamas akumuliatorius
- Akumuliatoriaus kroviklis
- Tvirta įrankių dėžė



Matmuo	Art. Nr.	Pak. 1	€/kompl.
16-32	720172	1 kompl.	1.357,16 net



**TECEflex RazFaz akumulatorinis žiedų užtraukimo įrankis**

Lengvas ir paprastai naudojamas akumulatorinis žiedų užtraukimo įrankis diametrams nuo 14-32 mm.

Komplekte:

- RazFaz akumulatorinis užtraukimo įrankis
- Dvipusės užtraukimo šakutės diametrams 14/16-20 ir 25-32
- Galingas NiMh kraunamas akumulatorius
- Akumulatoriaus kroviklis
- Tvirta įrankių dėžė



Matmuo	Art. Nr.	Pak. 1	€/kompl.
14-32	720173	1 kompl.	1.523,45 net

**TECEflex RazFaz įrankių komplektas**

Komplekte:

- RazFaz akumulatorinis išplėtimo įrankis
- RazFaz akumulatorinis užtraukimo įrankis
- Išplėtimo antgaliai diametrams 16-32
- Dvipusės užtraukimo šakutės diametrams 14/16-20 ir 25-32
- 2 įkraunamieji akumulatoriai
- Akumulatoriaus kroviklis
- Tvirta įrankių dėžė



Matmuo	Art. Nr.	Pak. 1	€/kompl.
14-32	720174	1 kompl.	2.509,36 net

**TECEflex PMA 40 63 ašinio presavimo įrankių komplektas**

Presavimo įrankiai mechaniniam TECEflex jungčių presavimui nuo 40-63. Įrankiui naudoti reikalingas standartinis presavimo įrankis su 32 kN spaudimo jėga.

Komplekte:

- Užtraukimo įrankio dalis PMA 40 63
- Užtraukimo antgaliai diametrams 40-63
- Išplėtimo įrankio dalis AWS 40 63
- Išplėtimo antgaliai diametrams 40-63
- Tvirta įrankių dėžė



Matmuo	Art. Nr.	Pak. 1	€/kompl.
40-63	720170	1 kompl.	1.766,87 net

**TECEflex išplėtimo galvos AWS 40 63**

Skirta išplėtimo įrankiui AWS 40 63 iš PMA 40 63 komplekto TECEflex vamzdžių diametrams 25 ir 32.



Matmuo	Art. Nr.	Pak. 1	€/vnt.
25 ir 32	720128	1 vnt.	192,07 net

**TECE freza prailgintoms prietaisinėms alkūnėms**

Matmuo	Art. Nr.	Pak. 1	€/vnt.
1/2"	740131	1 vnt.	58,70 net



## TECEflex – Įrankiai

### TECE lankstymo įrankis diametrams 16-32 mm

Mechaninis lankstymo įrankis skirtas lenkti 16-32 mm TECEflex ir TECElogo daugiasluoksnius vamzdžius. Komplekte dėžė, 16/20/25/32 mm diametro vamzdžių lenkimo formos. Lenkimo kampas 0-90°.



Art. Nr.	Pak. 1	€/vnt.
720222	1 vnt.	352,18 net

### TECE lankstymo įrankis diametrams 40-63 mm

Rankinis hidraulinis lankstymo įrankis skirtas lenkti TECEflex ir TECElogo daugiasluoksnius 40-63 mm diametro vamzdžius. Komplekte medinė dėžė ir 40/50/63 mm diametrų vamzdžių lenkimo formos. Lenkimo kampas 0-90°.



Art. Nr.	Pak. 1	€/vnt.
720223	1 vnt.	1.408,30 net

### TECEflex vamzdžių žirklys

#### Svarbu:

Skirta kirpti tik TECEflex vamzdžius!



Matmuo	Art. Nr.	Pak. 1	€/vnt.
14-25	720005	1 vnt.	27,17 net
14-40	720093	1 vnt.	52,25 net

### TECE vamzdžių pjovimo įrankis

Matmuo	Art. Nr.	Pak. 1	€/vnt.
14-63	8760008	1 vnt.	109,67 net



### TECE gofruoto šarvo kirpimo žirklys

Skirta gofruotam šarvui 14-25 mm.

Matmuo	Art. Nr.	Pak. 1	€/vnt.
14-25	720090	1 vnt.	33,94 net



### TECEflex kalibratorius

Skirta TECEflex vamzdžiams. dimetrai 14, 16 ir 20.

Matmuo	Art. Nr.	Pak. 1	Pak. 2	€/vnt.
14-20	720040	10 vnt.	100 vnt.	1,37 net



**TECE vamzdžio vyniojimo verpstas**

Vyniojimo verpstas, sulankstomas, reguliuojamas, skirtas TECEfloor, TECEflex ir TECElogo rulonams iki 600 m ilgio.

Matmuo	Art. Nr.	Pak. 1	€/vnt.
iki 600 m	720193	1 vnt.	256,10 net

**TECE vamzdžio tiesinimo įtaisas**

Montuojamas ant verpsto, skirtas tiesinti TECEflex ir TECElogo 16 mm ir 20 mm vamzdžius.

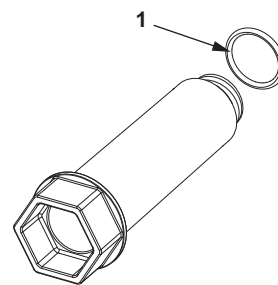
Matmuo	Art. Nr.	Pak. 1	€/vnt.
16 ir 20	720194	1 vnt.	275,27 net



# TECEflex – Atsarginės dalys

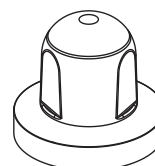
## TECE Seal System aklė su sandarinimo mova

Nr.	Art. Nr.	Aprašymas	Pak. 1	€/vnt.
1	704808	1/2" aklės tarpinė	10 vnt.	0,77
	704814	3/4" aklės tarpinė	10 vnt.	1,02



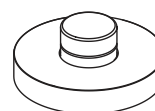
## TECEflex potinkinis rutulinis ventilis su rankena

Nr.	Art. Nr.	Aprašymas	Pak. 1	€/vnt.
1	8780000	Rankena	1 vnt.	14,70



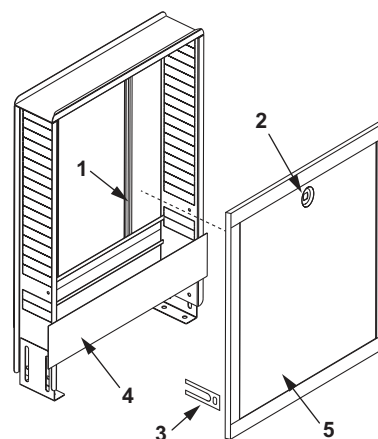
## TECEflex potinkinis rutulinis ventilis su dangteliu

Nr.	Art. Nr.	Aprašymas	Pak. 1	€/vnt.
1	8780100	Dangtelis	1 vnt.	7,43



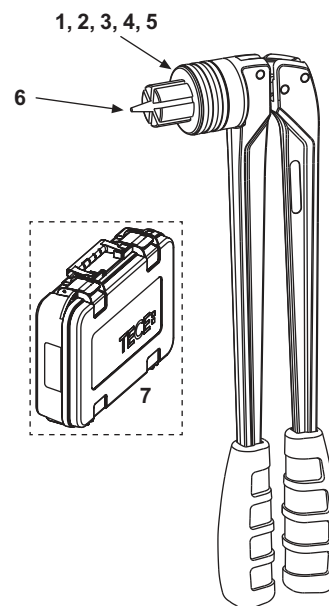
## TECEfloor potinkinė kolektorinė spintelė UP 110

Nr.	Art. Nr.	Aprašymas	Pak. 1	€/vnt.
1	77990040	Bėgis kolektoriaus tvirtinimui	1 vnt.	8,71
2	77990012	Durelių uždarymo skląstis	1 vnt.	4,58
3	77990043	Durelių laikiklis	1 vnt.	7,62
4	77990020	Kolektorinės spintos apatinė apdaila 400	1 vnt.	13,36
	77990021	Kolektorinės spintos apatinė apdaila 540	1 vnt.	17,01
	77990022	Kolektorinės spintos apatinė apdaila 690	1 vnt.	5,91
	77990023	Kolektorinės spintos apatinė apdaila 840	1 vnt.	6,47
	77990024	Kolektorinės spintos apatinė apdaila 990	1 vnt.	7,42
	77990025	Kolektorinės spintos apatinė apdaila 1140	1 vnt.	24,44
5	77990026	Kolektorinės spintos duralės su rėmu 400	1 vnt.	72,83
	77990027	Kolektorinės spintos duralės su rėmu 540	1 vnt.	80,02
	77990028	Kolektorinės spintos duralės su rėmu 690	1 vnt.	92,83
	77990029	Kolektorinės spintos duralės su rėmu 840	1 vnt.	95,45
	77990030	Kolektorinės spintos duralės su rėmu 990	1 vnt.	110,02
	77990031	Kolektorinės spintos duralės su rėmu 1140	1 vnt.	134,51



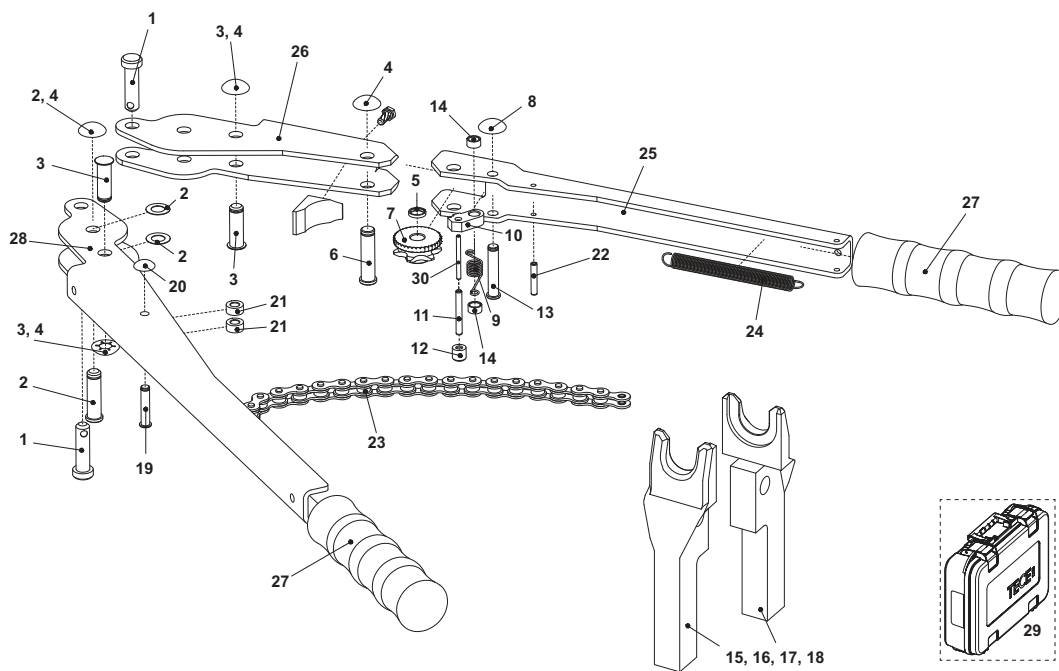
## 720056 – TECEflex rankinis vamzdžių plėtimo įrankis, tipas: RAZ-V

Nr.	Art. Nr.	Aprašymas	Pak. 1	€/vnt.
1	720041	Išplėtimo antgalis V 14 mm	1 vnt.	81,96 net
2	720042	Išplėtimo antgalis V 16 mm	1 vnt.	81,96 net
3	720043	Išplėtimo antgalis V 20 mm	1 vnt.	81,96 net
4	720045	Išplėtimo antgalis V 25 mm	1 vnt.	81,96 net
5	720046	Išplėtimo antgalis V 32 mm	1 vnt.	81,96 net
6	720095	Kūginis plėtimo branduolys, skirtas RAZ-V	1 vnt.	89,81 net
7	720202	TECEflex mechaninių įrankių dėžė	1 vnt.	46,70 net



# TECEflex – Atsarginės dalys

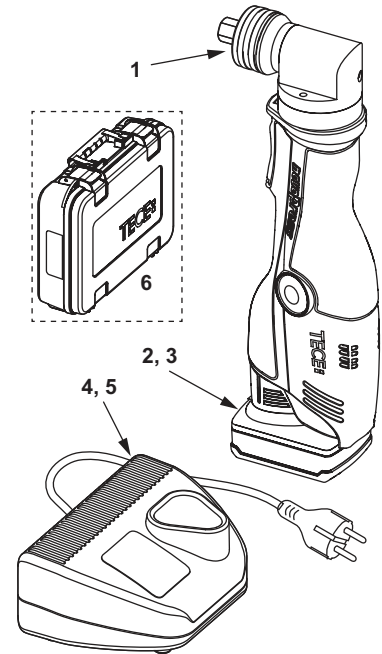
720050 – TECEflex rankinis žiedų užtraukimo įrankis, tipas: HPW-L



Nr.	Art. Nr.	Aprašymas	Pak. 1	€/vnt.
1	720064	Užtraukimo šakučių fiksavimo kaiščiai	1 vnt.	7,36 net
2	720048	Centrinis varžtas su laikančiąja veržle	1 vnt.	19,17 net
3	720072	Šakutės tvirtinimo varžtas su laikančiuoju žiedu	1 vnt.	18,43 net
4	720096	Laikantysis žiedas centriniam įrankio sujungimui ir žvaigždės varžtai	1 vnt.	4,11 net
5	720169	Grandinės dantračio atraminis žiedas	1 vnt.	6,12 net
6	720097	Dantračio įvorė	1 vnt.	14,11 net
7	720158	Dantratis	1 vnt.	37,57 net
8	720069	Spragtuko kaiščio fiksatorius su dangteliu	1 vnt.	1,23 net
9	720060	Spragtuko spyruoklė	1 vnt.	2,74 net
10	720110	Spragtukas	1 vnt.	18,95 net
11	720165	Spragtuko įvorė	1 vnt.	0,38 net
12	720166	Dangtelis	1 vnt.	2,88 net
13	720160	Spragtuko įvorė	1 vnt.	11,57 net
14	720168	Spyruoklės atraminis žiedas	1 vnt.	6,12 net
15	720061	Užtraukimo šakutės 14/16 mm	1 vnt.	65,58 net
16	720062	Užtraukimo šakutės 20 mm	1 vnt.	65,58 net
17	720063	Užtraukimo šakutės 25 mm	1 vnt.	65,58 net
18	720079	Užtraukimo šakutės 32 mm	1 vnt.	69,98 net
19	720066	Grandinės kaištis	1 vnt.	12,68 net
20	720067	Grandinės kaiščio fiksatorius	1 vnt.	1,12 net
21	720161	Grandinės dantračio atraminis žiedas	1 vnt.	6,12 net
22	720162	Spyruoklės laikiklis	1 vnt.	0,37 net
23	720102	Grandinė	1 vnt.	8,21 net
24	720091	Grandinės spyruoklė	1 vnt.	2,09 net
	720115	Remontinis grandinės komplektas (iki 06/2001) su spyruokle (nuo 07/2001)	1 vnt.	49,18 net
25	720157	Ilgą rankena	1 vnt.	108,10 net
26	720156	Trumpa rankena	1 vnt.	111,30 net
27	720153	Apsauginė rankena	1 vnt.	4,11 net
28	720150	Rankena	1 vnt.	139,51 net
29	720202	TECEflex mechaninių įrankių dėžė	1 vnt.	46,70 net
30	720167	Spragtuko spyruoklės laikiklis	1 vnt.	0,37 net

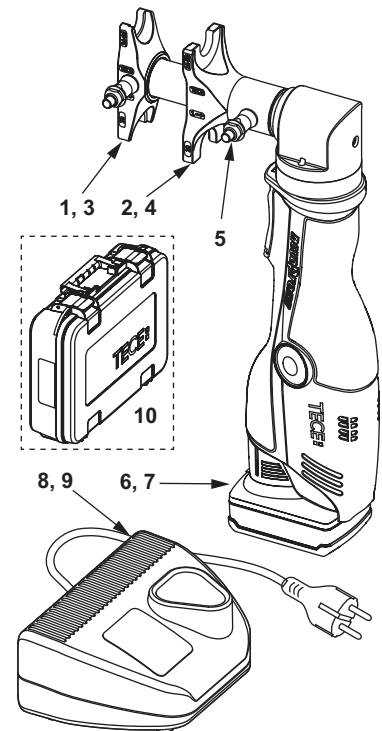
## 720172 – TECEflex RazFaz akumuliatorinis išplėtimo įrankis

Nr.	Art. Nr.	Aprašymas	Pak. 1	€/vnt.
1	720041	Išplėtimo antgalis V 14 mm	1 vnt.	81,96 net
	720042	Išplėtimo antgalis V 16 mm	1 vnt.	81,96 net
	720043	Išplėtimo antgalis V 20 mm	1 vnt.	81,96 net
	720045	Išplėtimo antgalis V 25 mm	1 vnt.	81,96 net
	720046	Išplėtimo antgalis V 32 mm	1 vnt.	81,96 net
2	720210	Li-Ion pakraunamas akumuliatorius 3.0 Ah, skirtas RazFaz įrankiams (nuo 2014, raudoniems įrankiams)	1 vnt.	249,71 net
3	720175	NiMh pakraunamas akumuliatorius 3.0 Ah, skirtas RazFaz įrankiams (iki 2014, juodiems įrankiams)	1 vnt.	147,22 net
4	720211	RazFaz akumuliatorių kroviklis (nuo 2014, raudoni įrankiai)	1 vnt.	236,81 net
5	720179	RazFaz akumuliatorių kroviklis (iki 2014, juodi įrankiai)	1 vnt.	125,40 net
6	720212	RazFaz įrankių dėžė	1 vnt.	160,12 net



## 720173 – TECEflex RazFaz akumuliatorinis žiedų užtraukimo įrankis

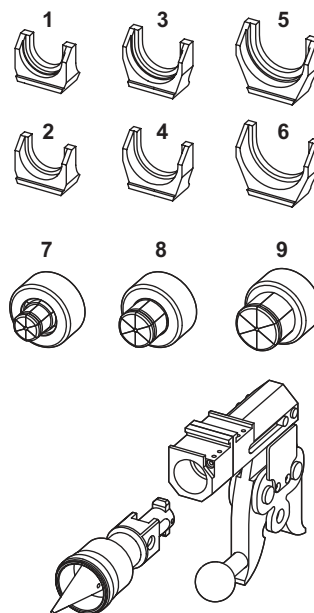
Nr.	Art. Nr.	Aprašymas	Pak. 1	€/vnt.
1	720205	RazFaz užtraukimo šakutės 14/16-20 priekinės	1 vnt.	127,38 net
2	720206	RazFaz užtraukimo šakutės 14/16-20 galinės	1 vnt.	127,38 net
3	720207	RazFaz užtraukimo šakutės 25-32 priekinės	1 vnt.	147,22 net
4	720208	RazFaz užtraukimo šakutės 25-32 galinės	1 vnt.	147,22 net
5	720209	RazFaz užtraukimo šakučių fiksatorius	1 vnt.	75,48 net
6	720210	Li-Ion pakraunamas akumuliatorius 3.0 Ah, skirtas RazFaz įrankiams (nuo 2014, raudoniems įrankiams)	1 vnt.	249,71 net
7	720175	NiMh pakraunamas akumuliatorius 3.0 Ah, skirtas RazFaz įrankiams (iki 2014, juodiems įrankiams)	1 vnt.	147,22 net
8	720211	RazFaz akumuliatorių kroviklis (nuo 2014, raudoni įrankiai)	1 vnt.	236,81 net
9	720179	RazFaz akumuliatorių kroviklis (iki 2014, juodi įrankiai)	1 vnt.	125,40 net
10	720212	RazFaz įrankių dėžė	1 vnt.	160,12 net



## TECEflex – Atsarginės dalys

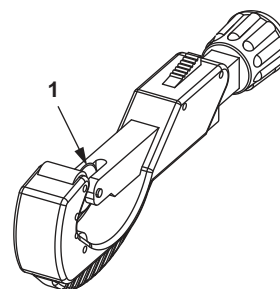
### 720170 – TECEflex PMA 40 63 ašinio presavimo įrankių komplektas

Nr.	Art. Nr.	Aprašymas	Pak. 1	€/vnt.
1	720213	PMA 40 63 jungties užtraukimo šakutė 40 mm	1 vnt.	126,84 net
2	720214	PMA 40 63 žiedo užtraukimo šakutė 40 mm	1 vnt.	126,84 net
3	720215	PMA 40 63 jungties užtraukimo šakutė 50 mm	1 vnt.	140,83 net
4	720216	PMA 40 63 žiedo užtraukimo šakutė 50 mm	1 vnt.	140,83 net
5	720217	PMA 40 63 jungties užtraukimo šakutė 63 mm	1 vnt.	160,12 net
6	720218	PMA 40 63 žiedo užtraukimo šakutė 63 mm	1 vnt.	160,12 net
7	720219	PMA 40 63 išplėtimo antgalis 40 mm	1 vnt.	313,72 net
8	720220	PMA 40 63 išplėtimo antgalis 50 mm	1 vnt.	326,40 net
9	720221	PMA 40 63 išplėtimo antgalis 63 mm	1 vnt.	364,86 net



### 8760008 – TECE vamzdžių pjovimo įrankis

Nr.	Art. Nr.	Aprašymas	Pak. 1	€/vnt.
1	8760009	Vamzdžio pjovimo įrankio peilis	1 vnt.	20,14 net





TECEflex vamzdinių sistemų	Daugiasluoksniai vamzdžiai						
Vamzdis	PE-Xc/Al/PE-RT						
Diametras	16	20	25	32	40	50	63
Rulono ilgis m	100	100	50	25	-	-	-
Strypais po 5 m	100	70	45	30	15	15	5
Naudojimas*	GVS, ŠS, SOS						
Klasė/slėgis	2/10 bar 5/10 bar						
Spalva	balta						
Išorinis matmuo mm	17	21	26	32	40	50	63
Sienelės storis mm	2.75	3.45	4.00	4.00	4.00	4.50	6.00
Vidinis matmuo mm	11.5	14.1	18	24	32	41	51
Yra gofruotame apsauginiame šarve	taip			-			
Yra izoliuoti $\lambda = 0.040 \text{ W/(mK)}$ - 6 mm - 9 mm - 13 mm	taip taip taip			-- -- --			
Tuščio vamzdžio svoris kg/m	0.14	0.21	0.30	0.40	0.53	0.80	1.29
Vamzdžio tūris dm <sup>3</sup> /m	0.10	0.16	0.25	0.45	0.80	1.32	2.04
Šiurkštumas mm	0.007						
Šilumos laidumo koeficientas W/(m <sup>2</sup> K)	0.35						
Plėtimosi koeficientas mm/(mK)	0.026						
Minimalus lenkimo diametras mm (5 x diametro)	80	100 (80)**	125	160	200	250	315

\* GVS - Geriamo vandens sistema; ŠS - Šildymo sistema; SOS - Suspausto oro sistema.  
Taikymo klasių klasifikacija atitinka ISO 10508 [4] informaciją.

\*\* 20 diametro vamzdį galima sulenkti 4 x diam.

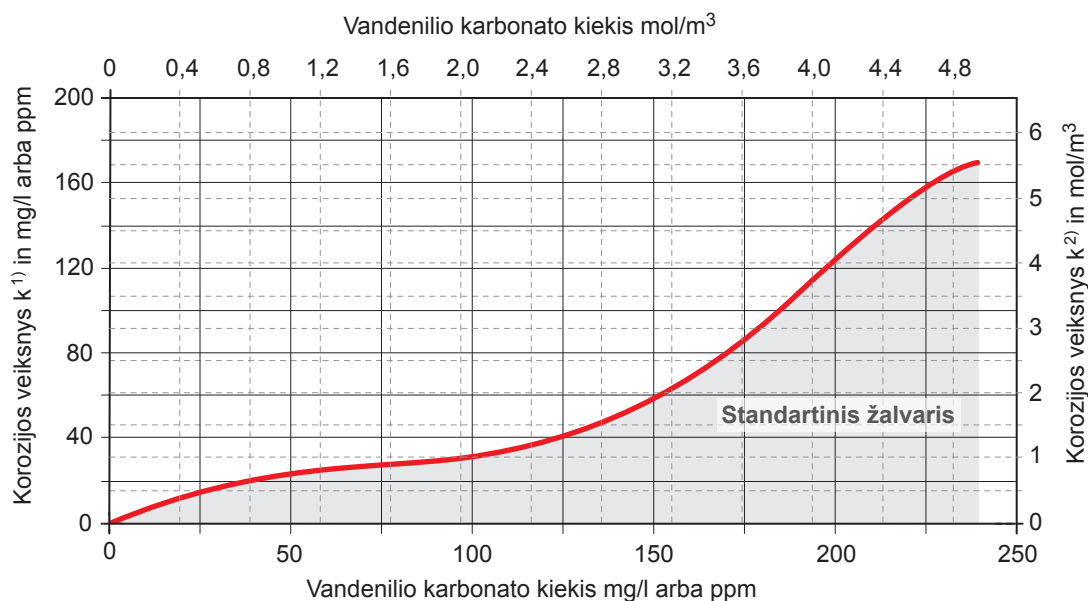
## TECEflex – Vamzdžių techniniai parametrai

TECEflex vamzdinių sistemų	PE-Xc geriamam vandeniui DIN 16892			PE-Xc šildymui DIN 4726		
Vamzdis	PE-Xc			PE-Xc		
Diametras	16	20	25	16	20	25
Rulono ilgis m	50	50	50	120	75	75
Strypais po 5 m	-	-	-	-	-	-
Naudojimas*	GVS			GVS, ŠS		
Klasė/slėgis	2/10 bar			5/6 bar		
Spalva	perlamutras			sidabras		
Išorinis matmuo mm	16	20	25	16	20	25
Sienelės storis mm	2.2	2.8	3.5	2.0	2.8	3.5
Vidinis matmuo mm	11.6	14.3	18	12	14.4	18.0
Yra gofruotame apsauginiame šarve	-			-		
Yra izoliuoti $\lambda = 0.040 \text{ W/(mK)}$						
- 6 mm	--			--		
- 9 mm	--			--		
- 13 mm	--			--		
Tuščio vamzdžio svoris kg/m	0.09	0.14	0.22	0.08	0.14	0.22
Vamzdžio tūris dm <sup>3</sup> /m	0.11	0.16	0.25	0.11	0.16	0.25
Šiurkštumas mm	0.007			0.007		
Šilumos laidumo koeficientas W/(m <sup>2</sup> K)	0.35			0.35		
Plėtimosi koeficientas mm/(mK)	0.2			0.2		
Minimalus lenkimo diametras mm (5 x diametro)	80	100	125	80	100	125

\* GVS - Geriamo vandens sistema; ŠS - Šildymo sistema; SOS - Suspausto oro sistema.  
Taikymo klasių klasifikacija atitinka ISO 10508 [4] informaciją.

\*\* 20 diametro vamzdį galima sulenkti 4 x diam.

Iš standartinio žalvario pagamintų jungiamųjų detalių, skirtų vandentiekio sisemoms, taikymo ribos



1)  $k$  = chlorido kiekis Cl + 1/3 sulfatų kiekis  $SO_4$  (in mg/l)

2)  $k$  = chlorido kiekis Cl + sulfatų kiekis  $SO_4$  (in  $mol/m^3$ )

Jei vandens kokybė viršija ribinę kreivę, galima tikėtis standartinio žalvario dezincifikacijos korozijos. Jų negalima naudoti esant tokiai vandens kokybei.

Taikymo srutys ir klasifikavimas pagal ISO 10508 reikalavimus

Klasė	Temperatūra $T_D$ °C	Skaičiuojamasis laikotarpis temperatūrai <sup>b</sup> $T_D$ metais <sup>a</sup>	$T_{max}$ °C	Skaičiuojamasis laikotarpis temperatūrai $T_{max}$ metais	$T_{mal}$ °C	Skaičiuojamasis laikotarpis temperatūrai $T_{mal}$ valandomis	Naudojimas
1 <sup>a</sup>	60	49	80	1	95	100	Karštas vandentiekis (60 °C)
2 <sup>a</sup>	70	49	80	1	95	100	Karštas vandentiekis (70 °C)
3 <sup>c</sup>	20	0.5	50	4.5	65	100	Žemų temperatūrų grindų šildymas
	30	20					
	40	25					
4 <sup>b</sup>	20	2.5	70	2.5	100	100	Žemų temperatūrų grindų ir radiatorių šildymas
	40	20					
	60	25					
5 <sup>b</sup>	20	14	90	1	100	100	Aukštų temperatūrų šildymas
	60	25					
	80	10					

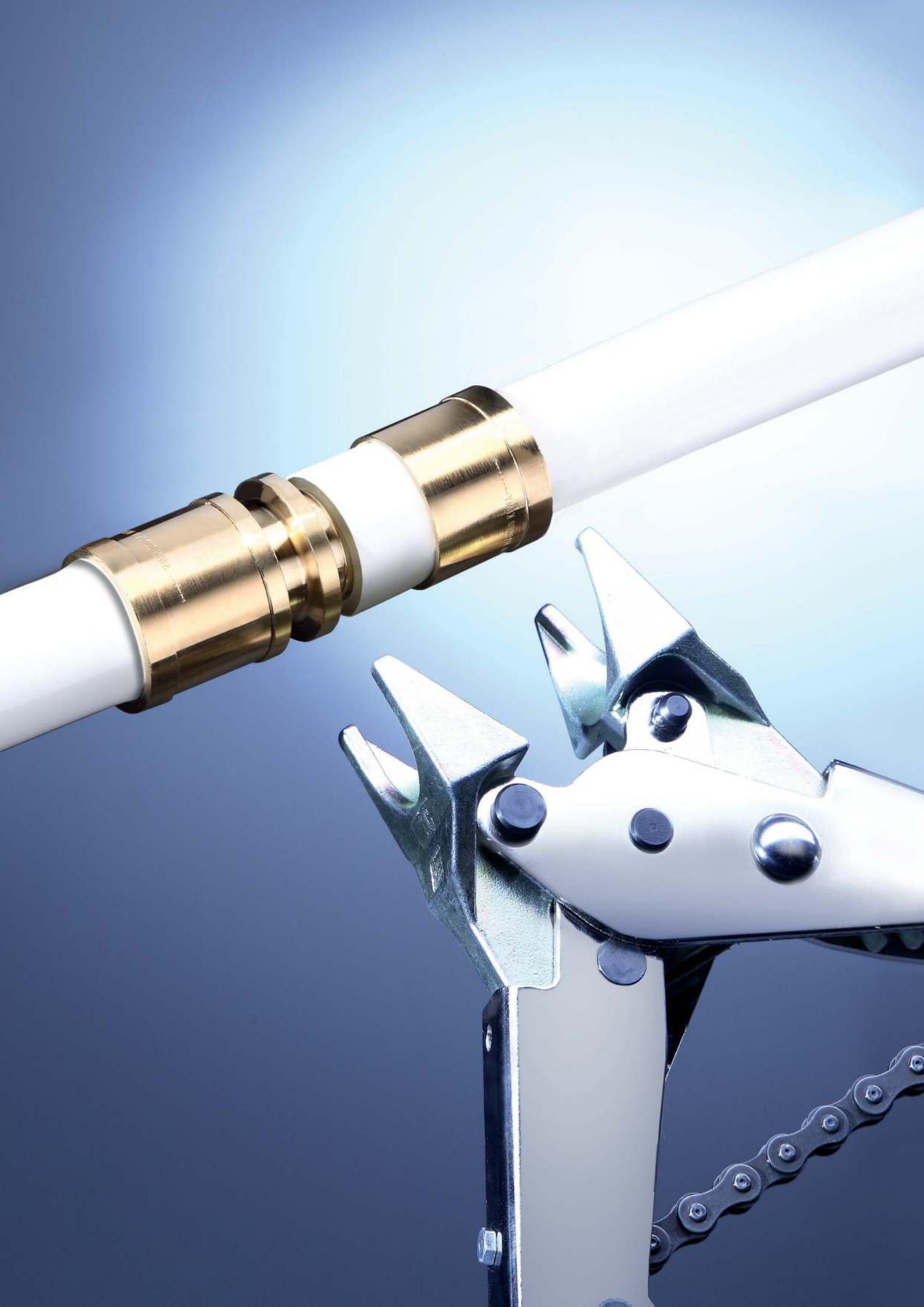
$T_D$  = temperatūra, kuriai skirta vamzdžių sistema.  $T_{max}$  = Darbinė maksimali temperatūra trumpam periodui.

$T_{mal}$  = aukščiausia maksimali temperatūra, kuri gali trumpam atsirasti gedimo atveju (daugiausiai 100 valandų per 50 metų).

<sup>a</sup> Šalis gali pasirinkti 1 arba 2 klasę pagal savo nacionalinius teisės aktus.

<sup>b</sup> Taikymo klasei, jei apskaičiuota daugiau nei viena temperatūra per skirtingą darbo laikotarpį, reikia sudėti visus veikimo laikotarpio periodus. Lentelėje nurodomi periodai per visą tarnavimo laikotarpį (pvz. temperatūros derinį 50 metų 5 klasei sudaro: 20 °C per 14 metų, po to 60 °C per 25 metus, po to 80 °C per 10 metų, po to 90 °C per vienerius metus, po to 100 °C per 100 h).

<sup>c</sup> Tinka tik tuo atveju, jei gedimo metu temperatūra negali pakilti virš 65 °C.



Vamzdynų sistemos

**TECElogo**  
**VAMZDYNŲ**  
**SISTEMA**

KAINYNAS 07/2023



	Puslapis
Daugiasluoksnis vamzdis	360
Įstumiamos jungtys	362
Įstumiamų jungčių mazgai	369
Įstumiamos radiatorių jungtys	373
Kolektorius su įstumiamomis jungtimis	378
Sistemos dalys	381
Kolektojinės spintos	383
Įrankiai	386
Atsarginės dalys	389
Vamzdžių techniniai parametrai	391

TECElogo jungtis galima naudoti tik su TECElogo vamzdžiais. Garantija negalioja, jei naudojami nesisteminiai komponentai. TECElogo vamzdis turi būti kerpamas ir kalibruojamas tik su atitinkamais TECElogo įrankiais.

Pakuotė 1 (Pak 1) negali būti pakeista dėl techninių priežasčių.

**Kainos nurodytos be PVM.**

# TECElogo – Daugiasluoksnis vamzdis

## TECElogo vamzdynų sistema

Tai universali TECElogo vamzdynų sistema, naudojamų sistemoje vamzdžių diametrai yra nuo 16 iki 63 mm, sistemos universalumą patvirtina DVGW sertifikatas (t.y. Vokietijos dujų ir vandens sistemų asociacija). Vamzdynai tinka šildymo ir geriamo vandens sistemoms. Priklausomai nuo vamzdžio tipo, sistema atitinka visus DIN ISO 21003 reikalavimus, taikomus klasei 5/10 barų šildymo sistemoms arba klasei 2/10 bar geriamo vandens sistemoms. Sistemų montavimas turi atitikti DIN EN 806, DIN EN 1717 keliamus reikalavimus, papildomus nacionalinius reikalavimus DIN 1988 ir gamintojo technines specifikacijas. Hidrauliniai bandymai turi būti atliekami pagal ZVSHK 2011 m. Sausio mėn. instrukcijas. Vamzdynų užpildymas atliekamas pagal DIN EN 806-4 arba ZVSHK (t.y. Centrinė Vokietijos santechnikos, šildymo ir oro kondicionavimo asociacija) 2004 m. Spalio mėn. instrukcijas.

## Sistemos vamzdžiai

TECElogo daugiasluoksnis vamzdis pagamintas pagal DIN EN ISO 21003 reikalavimus, vidinis vamzdžio sluoksnis pagamintas iš didelio tankio polietileno su padidintu atsparumu temperatūrai (PE-RT type 2) arba elektronų srautu sutankinto polietileno (PE-Xc), vidinis plastikinis vamzdis padengtas lazeriu suvirintu aliuminiu apvalkalu, išorinis, apsauginis sluoksnis pagamintas iš polietileno (PE-RT).

## TECElogo daugiasluoksnis vamzdis

Daugiasluoksnis vamzdis skirtas geriamojo vandens ir šildymo sistemoms, atitinka standartą EN ISO 21003. 100 % nepralaidus deguoniui.

Matmuo	Art. Nr.	Pak. 1	Pak. 2	Pak. 3	€/m
16 - Rulonas	8705016	100 m	1000 m	2000 m	1,51
20 - Rulonas	8705020	100 m	700 m	1400 m	2,28
25 - Rulonas	8705025	50 m	350 m	700 m	3,72
16 - Strypas	8705116	100 m	-	-	2,24
20 - Strypas	8705120	70 m	-	-	2,97
25 - Strypas	8705125	45 m	-	-	4,83
32 - Strypas	8705132	30 m	-	-	6,95
40 - Strypas	8700140	15 m	-	-	16,36
50 - Strypas	8700150	15 m	-	-	30,13
63 - Strypas	8700163	5 m	-	-	44,49

(strypo ilgis 5 m)



## TECElogo daugiasluoksnis vamzdis šarve, juodas

Daugiasluoksnis vamzdis šarve skirtas geriamojo vandens ir šildymo sistemoms, atitinka standartą EN ISO 21003 (spalva: juoda). 100 % nepralaidus deguoniui.

Matmuo	Art. Nr.	Pak. 1	Pak. 2	Pak. 3	€/m
16 - Rulonas	8705216	75 m	525 m	1050 m	2,29
20 - Rulonas	8705220	50 m	350 m	700 m	3,41
25 - Rulonas	8705225	25 m	175 m	350 m	4,91



## TECElogo daugiasluoksnis vamzdis 6 mm izoliacijoje, raudonas

Daugiasluoksnis vamzdis izoliuotas 6 mm PE izoliacija skirtas geriamojo vandens ir šildymo sistemoms, atitinka standartą EN ISO 21003 ( $\lambda_R = 0.04 \text{ W/mK}$ ) ir padengtas rasojimui atsparia PE folija (spalva: raudona). Gali būti naudojamas pagal DIN 1988-200 (8 lentelė, Nr. 4/5 ir 9 lentelė, Nr. 6).

Matmuo	Art. Nr.	Pak. 1	Pak. 2	Pak. 3	€/m
16 - 6 mm izoliacija	8702116	75 m	300 m	600 m	2,29
20 - 6 mm izoliacija	8702120	75 m	300 m	600 m	3,29
25 - 6 mm izoliacija	8702125	50 m	200 m	400 m	4,29





## TECElogo daugiasluoksnis vamzdis 9 mm izoliacijoje, raudonas

Daugiasluoksnis vamzdis izoliuotas 9 mm PE izoliacija skirtas geriamojo vandens ir šildymo sistemoms, atitinka standartą EN ISO 21003 ( $\lambda_R = 0.04 \text{ W/mK}$ ) ir padengtas rasojimui atsparia PE folija (spalva: raudona). Gali būti naudojamas pagal EnEV 2009 (5 priedas, 1 lentelė, 7 eilutė) ir DIN 1988-200 (8 lentelė, Nr. 1).



Matmuo	Art. Nr.	Pak. 1	Pak. 2	Pak. 3	€/m
16 - 9 mm izoliacija	8702016	75 m	225 m	450 m	2,56
20 - 9 mm izoliacija	8702020	75 m	225 m	450 m	3,55
25 - 9 mm izoliacija	8702025	50 m	150 m	300 m	4,56

## TECElogo daugiasluoksnis vamzdis 13 mm izoliacijoje, raudonas

Daugiasluoksnis vamzdis izoliuotas 13 mm PE izoliacija skirtas geriamojo vandens ir šildymo sistemoms, atitinka standartą EN ISO 21003 ( $\lambda_R = 0.04 \text{ W/mK}$ ) ir padengtas rasojimui atsparia PE folija (spalva: raudona). Gali būti naudojamas pagal EnEV 2009 (5 priedas, 1 lentelė, 5 ir 6 eilutė) ir DIN 1988-200 (8 lentelė, Nr. 2 ir 6).



Matmuo	Art. Nr.	Pak. 1	Pak. 2	Pak. 3	€/m
16 13 mm	8702216	50 m	150 m	300 m	3,12
20 13 mm	8702220	50 m	150 m	300 m	4,02
25 13 mm	8702225	25 m	100 m	300 m	5,64

## Sistemos jungtys

Įstumiamos jungtys su sumontuota fiksavimo sistema, sujungimus atliekame nenaudojant papildomų įrankių. Srieginės jungtys pagamintos iš bronzos/silicio bronzos, jungtys be sriegio iš polifenilsulfono (PPSU). Kaip alternatyva, srieginės jungtys gali būti pagamintos iš standartinio žalvario.

### TECElogo jungtis su vidiniu sriegiu

Įstumiama jungtis su užspaudimo funkcija. Skirta geriamojo vandens ir šildymo sistemoms.

#### Bronza/silicio bronza



#### Standartinis žalvaris\*



Matmuo	Pak. 1	Pak. 2	Art. Nr.	€/vnt.	Art. Nr.	€/vnt.
16 x Rp 1/2"	10 vnt.	100 vnt.	8713002	8,01	8610002 Išparduodama	5,48
20 x Rp 1/2"	10 vnt.	100 vnt.	8713003	9,41	8610003 Išparduodama	6,93
20 x Rp 3/4"	10 vnt.	80 vnt.	8713004	11,17	8610004 Išparduodama	8,00
25 x Rp 1"	5 vnt.	50 vnt.	8713006	21,60	8610006 Išparduodama	14,77
25 x Rp 3/4"	10 vnt.	50 vnt.	8713005	15,43	8610005 Išparduodama	11,53
32 x Rp 1"	1 vnt.	20 vnt.	8713007	27,00	8610007 Išparduodama	18,70
40 x Rp 1 1/2"	1 vnt.	20 vnt.	8713008	52,20	8610008 Išparduodama	38,28
50 x Rp 2"	1 vnt.	8 vnt.	8713009	105,77	8610009 Išparduodama	77,47
63 x Rp 2"	1 vnt.	4 vnt.	8713010	119,16	-	-

### TECElogo jungtis su išoriniu sriegiu

Įstumiama jungtis su užspaudimo funkcija. Skirta geriamojo vandens ir šildymo sistemoms.

#### Bronza/silicio bronza



#### Standartinis žalvaris\*



Matmuo	Pak. 1	Pak. 2	Art. Nr.	€/vnt.	Art. Nr.	€/vnt.
16 x R 1/2"	10 vnt.	100 vnt.	8713102	6,81	8610102 Išparduodama	4,56
16 x R 3/4"	10 vnt.	100 vnt.	8713103	9,70	8610103 Išparduodama	6,93
20 x R 1/2"	10 vnt.	80 vnt.	8713104	9,39	8610104 Išparduodama	6,93
20 x R 3/4"	10 vnt.	50 vnt.	8713105	10,49	8610105 Išparduodama	7,62
25 x R 1"	10 vnt.	50 vnt.	8713107	20,10	8610107 Išparduodama	14,77
25 x R 3/4"	10 vnt.	50 vnt.	8713106	17,19	8610106 Išparduodama	12,55
32 x R 1"	1 vnt.	20 vnt.	8713108	25,37	8610116 Išparduodama	17,56
40 x R 1 1/4"	1 vnt.	20 vnt.	8713109	44,71	8610117 Išparduodama	31,74
50 x R 1 1/2"	1 vnt.	8 vnt.	8713110	64,96	8610118 Išparduodama	49,35
63 x R 2"	1 vnt.	4 vnt.	8713111	99,02	-	-

**TECElogo tiesi jungtis, PPSU**

Įstumiamą jungtį su užspaudimo funkcija. Skirta geriamojo vandens ir šildymo sistemoms.



Matmuo	Art. Nr.	Pak. 1	Pak. 2	€/vnt.
16 x 16	87 105 16	10 vnt.	80 vnt.	5,25
20 x 20	87 105 20	10 vnt.	80 vnt.	7,55
25 x 25	87 105 25	10 vnt.	80 vnt.	10,22
32 x 32	87 105 32	1 vnt.	20 vnt.	18,98
40 x 40	87 105 40	1 vnt.	20 vnt.	28,37
50 x 50	87 105 50	1 vnt.	8 vnt.	37,33
63 x 63	87 105 63	1 vnt.	4 vnt.	67,07

**TECElogo redukcinė jungtis, PPSU**

Įstumiamą jungtį su užspaudimo funkcija. Skirta geriamojo vandens ir šildymo sistemoms.



Matmuo	Art. Nr.	Pak. 1	Pak. 2	€/vnt.
20 x 16	87 106 16	10 vnt.	80 vnt.	6,70
25 x 16	87 106 20	10 vnt.	80 vnt.	8,26
25 x 20	87 106 25	10 vnt.	80 vnt.	8,66
32 x 20	87 106 32	1 vnt.	20 vnt.	15,68
32 x 25	87 106 33	1 vnt.	20 vnt.	16,89
40 x 32	87 106 40	1 vnt.	20 vnt.	28,04
50 x 40	87 106 50	1 vnt.	8 vnt.	41,13
63 x 50	87 106 63	1 vnt.	4 vnt.	75,50

**TECElogo 90° alkūnė, PPSU**

Įstumiamą jungtį su užspaudimo funkcija. Skirta geriamojo vandens ir šildymo sistemoms.



Matmuo	Art. Nr.	Pak. 1	Pak. 2	€/vnt.
16 x 16	87 107 16	10 vnt.	100 vnt.	5,61
20 x 20	87 107 20	10 vnt.	50 vnt.	7,51
25 x 25	87 107 25	10 vnt.	40 vnt.	10,42
32 x 32	87 107 32	1 vnt.	20 vnt.	21,69
40 x 40	87 107 40	1 vnt.	8 vnt.	35,85
50 x 50	87 107 50	1 vnt.	4 vnt.	46,29
63 x 63	87 107 63	1 vnt.	4 vnt.	85,94

**TECElogo 90° įstumiamą alkūnė, PPSU**

Įstumiamą jungtį su užspaudimo funkcija. Skirta geriamojo vandens ir šildymo sistemoms.



Matmuo	Art. Nr.	Pak. 1	Pak. 2	€/vnt.
16 x 16	87 111 16	10 vnt.	100 vnt.	6,22
20 x 20	87 111 20	10 vnt.	50 vnt.	8,76
25 x 25	87 111 25	10 vnt.	40 vnt.	10,69

# TECElogo – Įstumiamos jungtys

## TECElogo 45° alkūnė, bronzos/silicio bronzos

Įstumiamą jungtį su užspaudimo funkcija. Skirta geriamojo vandens ir šildymo sistemoms.



Matmuo	Art. Nr.	Pak. 1	Pak. 2	€/vnt.
25 x 25	8711225	10 vnt.	40 vnt.	37,16
32 x 32	8711232	5 vnt.	20 vnt.	56,46
40 x 40	8711240	2 vnt.	20 vnt.	83,31
50 x 50	8711250	2 vnt.	10 vnt.	111,88
63 x 63	8711263	1 vnt.	5 vnt.	127,38

## TECElogo alkūnė su vidiniu sriegiu

### Bronza/silicio bronzos

### Standartinis žalvaris\*



Matmuo	Pak. 1	Pak. 2	Art. Nr.	€/vnt.	Art. Nr.	€/vnt.
16 x Rp 1/2"	10 vnt.	100 vnt.	8713202	7,98	8610202 Išparduodama	5,92
20 x Rp 1/2"	10 vnt.	100 vnt.	8713203	11,46	8610203 Išparduodama	8,66
20 x Rp 3/4"	10 vnt.	80 vnt.	8713204	22,57	8610204 Išparduodama	10,12
25 x Rp 3/4"	10 vnt.	50 vnt.	8713205	19,77	8610205 Išparduodama	13,85
32 x Rp 1"	1 vnt.	20 vnt.	8713206	37,87	8610206 Išparduodama	27,20

## TECElogo alkūnė su išoriniu sriegiu

### Bronza/silicio bronzos

### Standartinis žalvaris\*



Matmuo	Pak. 1	Pak. 2	Art. Nr.	€/vnt.	Art. Nr.	€/vnt.
16 x R 1/2"	10 vnt.	100 vnt.	8713302	8,02	8610302 Išparduodama	5,92
20 x R 1/2"	10 vnt.	80 vnt.	8713303	12,85	8610303 Išparduodama	9,71
20 x R 3/4"	10 vnt.	80 vnt.	8713304	19,51	8610304 Išparduodama	10,12
25 x R 1"	10 vnt.	50 vnt.	8713306	24,53	8610306 Išparduodama	17,98
25 x R 3/4"	10 vnt.	50 vnt.	8713305	18,90	8610305 Išparduodama	12,91
32 x R 1"	1 vnt.	20 vnt.	8713307	35,72	8610312 Išparduodama	24,43

## TECElogo trišakis su vidiniu siriegiu

## Bronza/silicio bronza

## Standartinis žalvaris\*



Matmuo	Pak. 1	Pak. 2	Art. Nr.	€/vnt.	Art. Nr.	€/vnt.
16 x Rp 1/2" x 16	10 vnt.	80 vnt.	8713402	16,41	8610402	Išparduodama 11,57
20 x Rp 1/2" x 20	10 vnt.	50 vnt.	8713403	20,08	8610403	Išparduodama 14,53
25 x Rp 3/4" x 25	10 vnt.	40 vnt.	8713404	29,38	8610404	Išparduodama 20,14
32 x Rp 1" x 32	1 vnt.	8 vnt.	8713405	49,34	8610406	Išparduodama 33,80
40 x Rp 1" x 40	1 vnt.	8 vnt.	8713406	69,18	8610408	Išparduodama 54,73
50 x Rp 1 1/4" x 50	1 vnt.	4 vnt.	8713407	91,32	8610410	Išparduodama 74,97
63 x Rp 1 1/2" x 63	1 vnt.	4 vnt.	8713408	145,94	-	-

## TECElogo trišakis, PPSU

Įstumiamas jungtis su užspaudimo funkcija. Skirta geriamojo vandens ir šildymo sistemoms.

Matmuo	Art. Nr.	Pak. 1	Pak. 2	€/vnt.
16 x 16 x 16	8710916	10 vnt.	40 vnt.	7,20
20 x 20 x 20	8710920	10 vnt.	40 vnt.	11,30
25 x 25 x 25	8710925	10 vnt.	40 vnt.	16,03
32 x 32 x 32	8710932	1 vnt.	8 vnt.	29,26
40 x 40 x 40	8710940	1 vnt.	8 vnt.	55,99
50 x 50 x 50	8710950	1 vnt.	4 vnt.	74,76
63 x 63 x 63	8710963	1 vnt.	4 vnt.	144,99



## TECElogo redukcinis trišakis, PPSU

Įstumiamas jungtis su užspaudimo funkcija. Skirta geriamojo vandens ir šildymo sistemoms.

Matmuo	Art. Nr.	Pak. 1	Pak. 2	€/vnt.
20 x 16 x 16	8711004	10 vnt.	40 vnt.	9,69
20 x 16 x 20	8711005	10 vnt.	40 vnt.	9,69
20 x 20 x 16	8711006	10 vnt.	40 vnt.	9,69
20 x 25 x 20	8711011	10 vnt.	40 vnt.	15,22
25 x 16 x 16	8711007	10 vnt.	40 vnt.	11,59
25 x 16 x 25	8711008	10 vnt.	40 vnt.	15,22
25 x 20 x 20	8711009	10 vnt.	40 vnt.	15,22
25 x 20 x 25	8711010	10 vnt.	40 vnt.	16,14
32 x 16 x 32	8711012	1 vnt.	8 vnt.	23,43
32 x 20 x 32	8711013	1 vnt.	8 vnt.	24,19
32 x 25 x 32	8711014	1 vnt.	8 vnt.	25,36
32 x 25 x 25	8711015	1 vnt.	8 vnt.	20,76
40 x 25 x 40	8711017	1 vnt.	8 vnt.	47,94
40 x 32 x 40	8711018	1 vnt.	8 vnt.	47,94
40 x 32 x 32	8711019	1 vnt.	8 vnt.	47,94
50 x 25 x 50	8711020	1 vnt.	4 vnt.	61,77
50 x 32 x 50	8711021	1 vnt.	4 vnt.	66,38
63 x 32 x 63	8711022	1 vnt.	4 vnt.	117,15
63 x 50 x 63	8711023	1 vnt.	4 vnt.	131,29



# TECElogo – Įstumiamos jungtys

## TECElogo aklė, PPSU

Įstumiamą jungtį su užspaudimo funkcija. Skirta geriamojo vandens ir šildymo sistemoms.



Matmuo	Art. Nr.	Pak. 1	Pak. 2	€/vnt.
16	8710817	10 vnt.	50 vnt.	5,75
20	8710821	10 vnt.	50 vnt.	8,59

## TECElogo presuojama jungtis bronz/silicio bronz

Presuojama jungtis skirta nerūdijančio plieno arba variniams vamzdžiams su TECElogo įstumiamą jungtimi su užspaudimo funkcija.



Matmuo	Art. Nr.	Pak. 1	Pak. 2	€/vnt.
16 x 15 mm	8730100	10 vnt.	100 vnt.	8,70
20 x 18 mm	8730101	10 vnt.	100 vnt.	13,04
25 x 22 mm	8730102	10 vnt.	50 vnt.	14,29

## TECElogo srieginė jungtis su plokščia sandarinimo tarpine

### Bronza/silicio bronz

### Standartinis žalvaris\*



Matmuo	Pak. 1	Pak. 2	Art. Nr.	€/vnt.	Art. Nr.	€/vnt.
16 x 1/2"	5 vnt.	80 vnt.	8733201	21,49	8630201 Išparduodama	16,36
16 x 3/4"	5 vnt.	80 vnt.	8733202	21,18	8630202 Išparduodama	15,22
16 x 3/8"	5 vnt.	80 vnt.	-	-	8630200 Išparduodama	14,16
20 x 3/4"	5 vnt.	50 vnt.	8733203	22,50	8630203 Išparduodama	16,60
25 x 1"	5 vnt.	50 vnt.	8733204	35,43	8630204 Išparduodama	25,84
32 x 1 1/4"	1 vnt.	20 vnt.	8733205	39,42	8630205 Išparduodama	29,78
40 x 1 1/2"	1 vnt.	20 vnt.	-	-	8630207 Išparduodama	47,03

## TECElogo kampinė jungtis su plokščia sandarinimo tarpine, DR žalvaris\*

Matmuo	Art. Nr.	Pak. 1	Pak. 2	€/vnt.
16 x 1/2"	8730216	5 vnt.	80 vnt.	16,36
16 x 3/8"	8730215	5 vnt.	80 vnt.	14,16



## TECElogo-Push jungtis su greita jungtimi, silicio bronz

Jungtis skirta prijungti TECElogo vamzdžius prie 1/2" greito jungimo jungties. TECE vandens bakelius galima prijungti su greito jungimo jungtimi; su užmaunamu išoriniu sriegiu TECElogo jungtims su užspaudimo funkcija.



Matmuo	Art. Nr.	Pak. 1	Pak. 2	€/vnt.
16 x 1/2"	8730310	10 vnt.	50 vnt.	15,37

## TECElogo prietaisinė alkūnė

## Bronza/silicio bronza



## Standartinis žalvaris\*



Matmuo	Pak. 1	Pak. 2	Art. Nr.	€/vnt.	Art. Nr.	€/vnt.
16 x Rp 1/2"	10 vnt.	80 vnt.	8723002	9,43	8620002 Išparduodama	7,52
20 x Rp 1/2"	10 vnt.	60 vnt.	8723004 Nauja	22,67	8620003 Išparduodama	11,53

## TECElogo universali dviguba prietaisinė alkūnė, bronzos/silicio bronza

Universali dviguba prietaisinė alkūnė su vidiniu sriegiu ir 20 mm įstumiamu antgaliu TECElogo jungtims su užspaudimo funkcija. Skirta geriamojo vandens ir šildymo sistemoms.



Matmuo	Art. Nr.	Pak. 1	Pak. 2	€/vnt.
20 x Rp 1/2" x 20	8723011	10 vnt.	40 vnt.	30,48

## TECElogo dviguba prietaisinė alkūnė, silicio bronza

Nauja

Matmuo	Art. Nr.	Pak. 1	Pak. 2	€/vnt.
16 x Rp 1/2" x 16	8723014 Nauja	10 vnt.	40 vnt.	41,09



## TECElogo dviguba prietaisinė alkūnė, žalvaris\*

Matmuo	Art. Nr.	Pak. 1	Pak. 2	€/vnt.
16 x Rp 1/2" x 16	8620007 Išparduodama	10 vnt.	40 vnt.	17,05



## TECElogo universali prailginta prietaisinė alkūnė, bronzos/silicio bronza

Universali prailginta prietaisinė alkūnė su vidiniu sriegiu ir 20 mm įstumiamu antgaliu TECElogo jungtims su užspaudimo funkcija. Skirta geriamojo vandens ir šildymo sistemoms.

Matmuo	Art. Nr.	Pak. 1	Pak. 2	€/vnt.
20 x Rp 1/2"	8723008	10 vnt.	50 vnt.	21,62



## Atkreipkite dėmesį:

Sujungus su TECElogo trišakiu ar redukciniu trišakiu gaunama dviguba prietaisinė alkūnė.

# TECElogo – Įstumiamos jungtys

## TECElogo prailginta prietaisinė alkūnė, žalvaris\*

Matmuo	Art. Nr.	Pak. 1	Pak. 2	€/vnt.
16 x Rp 1/2"	8620008	10 vnt.	50 vnt.	11,30



## TECElogo žiedu tvirtinama prietaisinė alkūnė, standartinis žalvaris\*

Žiedu tvirtinama prietaisinė alkūnė su įstumiama jungtimi su užspaudimo funkcija.

Matmuo	Art. Nr.	Pak. 1	Pak. 2	€/vnt.
16 x Rp 1/2"	8620009	10 vnt.	40 vnt.	16,56



## TECE plastikinė aklė hidrauliniams bandymams, R 1/2"

Matmuo	Spalva	Art. Nr.	Pak. 1	Pak. 2	€/vnt.
R 1/2"	raudona	720601	20 vnt.	4320 vnt.	0,42
R 1/2"	mėlyna	720602	20 vnt.	4320 vnt.	0,42



## TECElogo perėjimo jungtis į TECEflex sistemą, DR žalvaris\*\*

Perėjimo jungtis TECElogo/TECEflex.

Matmuo	Art. Nr.	Pak. 1	Pak. 2	€/vnt.
16 x 16	8730300	10 vnt.	80 vnt.	14,32
20 x 20	8730301	10 vnt.	80 vnt.	15,39
25 x 25	8730302	10 vnt.	80 vnt.	17,93





**TECE garsą izoliuojantis kevalas**

Garsą izoliuojantys kevalai skirti TECEflex ir TECElogo prietaisinėms alkūnėms. Sumažina garso perdavimą į konstrukciją; komplekte garsą izoliuojanti tarpinė ir apsauginis kevalas.



Matmuo	Art. Nr.	Pak. 1	Pak. 2	€/vnt.
Skirta prietaisinėms alkūnėms, 1/2"	718017	10 vnt.	40 vnt.	2,31
Skirta prailgintoms prietaisinėms alkūnėms, 1/2"	718022	10 vnt.	40 vnt.	4,12
Skirta U-formos dviguboms prietaisinėms alkūnėms, 1/2"	718024	10 vnt.	40 vnt.	5,02

Svarbu: Netinka su Seal System sandarinimo mova.

**TECE garsą izoliuojantis kevalas U-formos dviduboms prietaisinėms alkūnėms**

Garsą izoliuojantis kevalas, skirtas TECEflex ir TECElogo U formos dvigubomis prietaisinėms alkūnėms, pagamintas iš aukštos kokybės EPP, pasižymintis gera šilumos ir garso izoliacija. Atitinka šiluminės izoliacijos reikalavimus pagal GEG 2021 (8 priedo aa punktas), izoliaciją sudaro priekinis ir galinis izoliaciniai kevalai ir garsą izoliuojanti tarpinė.



Matmuo	Art. Nr.	Pak. 1	Pak. 2	€/vnt.
16-20 x Rp 1/2"	718030	10 vnt.	40 vnt.	17,63

**TECE garsą izoliuojanti tarpinė prietaisinėms alkūnėms**

Garsą izoliuojanti tarpinė TECEflex ir TECElogo prietaisinėms alkūnėms. Sumažina garso perdavimą į konstrukciją.



Art. Nr.	Pak. 1	Pak. 2	€/vnt.
718026	10 vnt.	100 vnt.	2,25

# TECElogo – Įstumiamų jungčių mazgai

## TECE Seal System aklė su sandarinimo mova

Daugkartinio naudojimo aklė su sandarinimo mova montuojama sienų konstrukcijose. Skirta hidrauliniais bandymams. Plastikinė aklė tinkama geriamam vandeniui su metaliniu sriegiu, gumine tarpinė ir Seal System sandarinimo mova.



Matmuo	Art. Nr.	Pak. 1	Pak. 2	€/vnt.
1/2"	704802	6 vnt.	-	9,09
3/4"	704812	10 vnt.	50 vnt.	16,53

## TECE Seal System sandarinimo mova

Sandarinimo mova, skirta padaryti sienose esančių vandens prijungimo taškų apsaugą nuo vandens pratekėjimo, pagal normą DIN 18534 (2017).

Jei atsiranda vandens pratekėjimas dėl nekokybiškai atlikto sujungimo tarp prietaisinės alkūnės ir prailgintojo, jis nukreipiamas į sienos išorę. Tinka ne tik TECE bet ir kitų gamintojų prietaisinėms alkūnėms.



Matmuo	Art. Nr.	Pak. 1	Pak. 2	€/vnt.
1/2"	704801	10 vnt.	-	3,71
3/4"	704811	10 vnt.	50 vnt.	7,43

Skirta uždėti Seal System sandarinimo movą ir užtepti skysta hidroizoliacija. Tinkamų produktų sąrašą galima rasti techninėje informacijoje.

## TECE Seal System aklė su užpildymo, drenažo vožtuvu ir sandarinimo mova

Daugkartinio naudojimo aklė su užpildymo/drenažo vožtuvu ir jungtimi žarnai.

Matmuo	Art. Nr.	Pak. 1	Pak. 2	€/vnt.
1/2"	704809	10 vnt.	30 vnt.	55,98



## TECE Seal System sandarinimo tarpinė

Seal System sandarinimo tarpinė skirta apsaugoti nuo drėgmės patekimo į sieną per jungtis.



Matmuo	Art. Nr.	Pak. 1	Pak. 2	€/vnt.
140 x 140 mm	704803	10 vnt.	500 vnt.	9,48
170 x 170 mm	704813	10 vnt.	500 vnt.	13,67

## TECE Seal System 1/2" prietaisinių alkūnių sandarinimo komplektas

Seal System sandarinimo komplekto sudėtis:

- 2 x aklės
- 2 x sandarinimo tarpinės
- 2 x sandarinimo movos

Art. Nr.	Pak. 1	€/vnt.
704805	1 vnt.	34,82



**TECE montażinė juosta prietaisinėms alkūnėms tvirtinti**

Skirta pritvirtinti TECEflex ir TECElogo prietaisines alkūnes, sulenkta, pagaminta iš cinkuotojo plieno.

Art. Nr.	Pak. 1	Pak. 2	€/vnt.
720527	10 vnt.	80 vnt.	5,01

**TECE dviguba montażinė juosta prietaisinėms alkūnėms tvirtinti**

Skirta pritvirtinti TECEflex ir TECElogo prietaisines alkūnes, sulenkta, pagaminta iš cinkuotojo plieno. Atstumas tarp pajungimo taškų 150 ir 80 mm.

Art. Nr.	Pak. 1	Pak. 2	€/vnt.
720528	5 vnt.	20 vnt.	9,83

**TECE dviguba montażinė juosta prietaisinėms alkūnėms tvirtinti**

Art. Nr.	Pak. 1	Pak. 2	€/vnt.
721005	5 vnt.	25 vnt.	13,44

**TECE kampo fiksatorius**

Plastikinė alkūnė vamzdžiams fiksuoti kampu betone.

Matmuo	Art. Nr.	Pak. 1	Pak. 2	€/vnt.
14-17 mm	77910010	25 vnt.	200 vnt.	1,32
18-20 mm	77910011	25 vnt.	100 vnt.	1,75
25 mm	77910012	25 vnt.	100 vnt.	2,65

**TECElogo montavimo komplektas, bronz/silicio bronz**

Surinktas montavimo komplektas, atstumas tarp centrų 80 mm. Komplekte TECElogo prietaisinės alkūnės, garsą izoliuojantys elementai ir nuotekų alkūnės laikiklis. Geriamojo vandens sistemoms.

Matmuo	Centrai	Art. Nr.	Pak. 1	Pak. 2	€/vnt.
16 x Rp 1/2"	80 mm	8723101	1 vnt.	5 vnt.	53,25

**TECElogo montavimo komplektas, bronz/silicio bronz**

Surinktas montavimo komplektas, atstumas tarp centrų 150 mm. Komplekte TECElogo prietaisinės alkūnės ir garsą izoliuojantys elementai. Geriamojo vandens sistemoms.

Matmuo	Centrai	Art. Nr.	Pak. 1	Pak. 2	€/vnt.
16 x Rp 1/2"	150 mm	8723100	1 vnt.	5 vnt.	43,23



## TECElogo – Įstumiamų jungčių mazgai

### TECElogo tvirtinimo komplektas, bronz/silicio bronz

Surinktas montavimo komplektas, atstumas tarp centrų 150 mm. Komplekte TECElogo universalios prietaisinės alkūnės ir garsą izoliuojantys elementai. Geriamojo vandens sistemoms.

Matmuo	Centrai	Art. Nr.	Pak. 1	Pak. 2	€/vnt.
20 x 1/2"	150 mm	8723102	1 vnt.	5 vnt.	55,86



### TECElogo montavimo komplektas, žalvaris

Matmuo	Centrai	Art. Nr.	Pak. 1	Pak. 2	€/vnt.
16 x Rp 1/2"	150 mm	8620100	1 vnt.	5 vnt.	33,29



### TECE plastikinė montažinė juosta

Matmuo	Art. Nr.	Pak. 1	Pak. 2	Pak. 3	€/vnt.
L = 150 mm	740140	1 vnt.	50 vnt.	400 vnt.	3,29



### TECElogo montavimo komplektas, žalvaris

Matmuo	Centrai	Art. Nr.	Pak. 1	Pak. 2	€/vnt.
16 x 1/2"	153 mm	8620103	1 vnt.	5 vnt.	33,28



**TECElogo-Push radiatorių pajungimo alkūnė**

Radiatorių pajungimo alkūnė su įstumiama jungtimi su užspaudimo funkcija, skirta šildymo sistemoms, 15 mm nikeliuotas varinis vamzdelis.

Matmuo	Art. Nr.	Pak. 1	Pak. 2	€/vnt.
16 x 15 mm Cu	8740401	10 vnt.	50 vnt.	16,14
20 x 15 mm Cu	8740402	10 vnt.	50 vnt.	21,25

**TECElogo-Push radiatorių pajungimo trišakis**

Radiatorių pajungimo trišakis su įstumiama jungtimi su užspaudimo funkcija, skirta šildymo sistemoms, 15 mm nikeliuotas varinis vamzdelis.

Matmuo	Art. Nr.	Pak. 1	Pak. 2	€/vnt.
16 x 15 mm Cu	8740403	10 vnt.	40 vnt.	24,12
20 x 15 mm Cu	8740404	10 vnt.	40 vnt.	37,80

**TECElogo-Push radiatorių pajungimo komplektas**

Radiatorių pajungimo komplektas su įstumiama jungtimi su užspaudimo funkcija. Skirta apatinio pajungimo radiatoriams, montuojama grindyse, skirta šildymo sistemoms, 15 mm nikeliuotas varinis vamzdelis.

Matmuo	Art. Nr.	Pak. 1	Pak. 2	€/vnt.
16 x 15 mm Cu	8740405	1 vnt.	5 vnt.	40,18

**TECElogo-Push radiatorių pajungimo komplektas**

Radiatorių pajungimo komplektas su įstumiama jungtimi su užspaudimo funkcija. Skirta apatinio pajungimo radiatoriams, montuojama sienoje, skirta šildymo sistemoms, 15 mm nikeliuotas varinis vamzdelis.

Matmuo	Art. Nr.	Pak. 1	Pak. 2	€/vnt.
16 x 15 mm Cu	8740406	1 vnt.	5 vnt.	38,35

**TECE radiatorių pajungimo alkūnė su ventiliais**

15 mm varinis nikeliuotas vamzdelis, reguliuojamas su uždarymo ventiliu, skirtas prijungti radiatorius prie TECEflex arba TECElogo-Push grindjuosčių sistemos.

Matmuo	Art. Nr.	Pak. 1	Pak. 2	€/kompl.
15 mm Cu	730010	1 kompl.	25 kompl.	42,60



# TECElogo – Įstumiamos radiatorių jungtys

## TECE radiatorių pajungimo alkūnė

15 mm varinis nikeliuotas vamzdelis. Skirtas prijungti radiatorius prie TECEflex arba TECElogo-Push grindjuosčių sistemos.

Matmuo	Art. Nr.	Pak. 1	Pak. 2	€/kompl.
15 mm Cu	730025	1 kompl.	20 kompl.	14,26



## TECE užveržiama jungtis su 1/2" išoriniu sriegiu

Nikeliuota užveržiama srieginė jungtis 15 mm vamzdžiams, skirta prijungti TECEflex/TECElogo radiatorių pajungimo alkūnes ir trišakius prie termostatinė ventilių arba tiesiai prie radiatorių.

Matmuo	Art. Nr.	Pak. 1	Pak. 2	€/vnt.
15 mm x R 1/2"	717501	10 vnt.	150 vnt.	4,11



## TECE termostatinė galva

Termostatinė galva M 30 x 1.5, reguliavimo ribos 7-28 °C.

Spalva	Art. Nr.	Pak. 1	Pak. 2	€/vnt.
Balta	8740461	1 vnt.	75 vnt.	15,82



## TECE tiesus termostatinis ventilis

Termostatinis ventilis, tiesus su išankstiniu nustatymu.

Matmuo	Art. Nr.	Pak. 1	Pak. 2	€/vnt.
R 1/2" x Rp 1/2"	8740431	1 vnt.	20 vnt.	18,42



## TECE kampinis termostatinis ventilis

Termostatinis ventilis, kampinis su išankstiniu nustatymu.

Matmuo	Art. Nr.	Pak. 1	Pak. 2	€/vnt.
R 1/2" x Rp 1/2"	8740432	1 vnt.	20 vnt.	18,42



## TECE tiesus termostatinis ventilis

Ašinis termostatinis ventilis, 90° su išankstiniu nustatymu.

Matmuo	Art. Nr.	Pak. 1	Pak. 2	€/vnt.
R 1/2" x Rp 1/2"	8740463	1 vnt.	20 vnt.	33,49



## TECE tiesus radiatoriaus prijungimo ventilis

Tiesus radiatoriaus prijungimo ventilis.

Matmuo	Art. Nr.	Pak. 1	Pak. 2	€/vnt.
R 1/2" x Rp 1/2"	8740433	1 vnt.	20 vnt.	7,90



**TECE kampinis radiatoriaus prijungimo ventilius**

Kampinis radiatoriaus prijungimo ventilius.

Matmuo	Art. Nr.	Pak. 1	Pak. 2	€/vnt.
R 1/2" x Rp 1/2"	8740434	1 vnt.	20 vnt.	7,90



**TECE tiesus H tipo uždarymo ventilius**

Tiesus H tipo radiatorių uždarymo ventilius, su 3/4" eurokonusine jungtimi.

Matmuo	Art. Nr.	Pak. 1	Pak. 2	€/vnt.
3/4" EC x 3/4" EC	8740435	1 vnt.	10 vnt.	15,82



**TECE kampinis H tipo uždarymo ventilius**

Kampinis H tipo radiatorių uždarymo ventilius, su 3/4" eurokonusine jungtimi.

Matmuo	Art. Nr.	Pak. 1	Pak. 2	€/vnt.
3/4" EC x 3/4" EC	8740436	1 vnt.	10 vnt.	15,82



**TECE tiesus H tipo uždarymo ventilius su nipeliu į 1/2" vidinį sriegį**

Tiesus H tipo radiatorių uždarymo ventilius, su perėjimo nipeliu 1/2" IS x 3/4" eurokonusas.

Matmuo	Art. Nr.	Pak. 1	Pak. 2	€/vnt.
3/4" EC x R 1/2"	8740437	1 vnt.	10 vnt.	17,56



**TECE kampinis H tipo uždarymo ventilius su nipeliu į 1/2" vidinį sriegį**

Kampinis H tipo radiatorių uždarymo ventilius, su perėjimo nipeliu 1/2" IS x 3/4" eurokonusas.

Matmuo	Art. Nr.	Pak. 1	Pak. 2	€/vnt.
3/4" EC x R 1/2"	8740438	1 vnt.	10 vnt.	17,56



**TECElogo grindjuosčių sistemos pajungimo mazgas**

Radiatorių pajungimo mazgas grindjuosčių sistemoms, skirtas prijungti chromuotus varinius vamzdelius užveržiamomis jungtimis 1/2" x 15 Cu, su įstumiamomis TECElogo jungtimis su užspaudimo funkcija.

Matmuo	Art. Nr.	Pak. 1	Pak. 2	€/kompl.
16 x 16 x 15 mm Cu	8740421	1 kompl.	10 kompl.	56,31
20 x 20 x 15 mm Cu	8740422	1 kompl.	10 kompl.	56,31
16 x aklė x 15 mm Cu	8740423	1 kompl.	10 kompl.	56,31
Aklė x 16 x 15 mm Cu	8740424	1 kompl.	10 kompl.	56,31



# TECElogo – Įstumiamos radiatorių jungtys

## TECElogo radiatorių pajungimo komplektas

Apatinio pajungimo radiatorių montavimo komplektas su izoliuotu daugiasluoksniu vamzdžiu, izoliacija 9 mm.,  $\lambda_R$  0.040 W/(mK).

Matmuo	Art. Nr.	Pak. 1	Pak. 2	€/vnt.
16	8740550	1 vnt.	5 vnt.	19,30



## TECElogo perėjimas į užveržiamą srieginę jungtį, DR žalvaris

Srieginė jungtis skirta variniams, plieniniams ir nerūdijančio plieno vamzdžiams. Su TECElogo įstumiama jungtimi su užspaudimo funkcija. Skirta šildymo sistemoms.

Matmuo	Art. Nr.	Pak. 1	Pak. 2	€/vnt.
16 x 15 mm	8711202	10 vnt.	80 vnt.	15,92
16 x 18 mm	8711203	10 vnt.	80 vnt.	15,92
20 x 15 mm	8711204	10 vnt.	80 vnt.	16,77



## TECElogo perėjimas į užveržiamą srieginę jungtį, žalvaris

Matmuo	Art. Nr.	Pak. 1	Pak. 2	€/vnt.
16 x 12 mm	8611212	10 vnt.	80 vnt.	16,66
16 x 14 mm	8611210	10 vnt.	80 vnt.	16,66
20 x 16 mm	8611211	10 vnt.	80 vnt.	17,27
20 x 18 mm	8611205	10 vnt.	80 vnt.	16,77



## TECElogo eurokonusinė užveržiama jungtis\*

Srieginė jungtis TECElogo daugiasluoksniams vamzdžiams. Skirta šildymo sistemoms.

Matmuo	Art. Nr.	Pak. 1	Pak. 2	€/vnt.
16 x 3/4" EC	8740216	10 vnt.	200 vnt.	3,82
20 x 3/4" EC	8740220	10 vnt.	200 vnt.	3,82



## TECE EK srieginė užspaudžiama jungtis variniams vamzdžiams\*

EK srieginė užspaudžiama jungtis variniams vamzdžiams 15 x 1 mm, su nikeliuota 3/4" veržle ir eurokonusine jungtimi.

Matmuo	Art. Nr.	Pak. 1	Pak. 2	€/vnt.
3/4" skirta variniams vamzdžiams, 15 x 1	8740439	2 vnt.	100 vnt.	5,10



## TECElogo aklė hidrauliniams bandymams su oro išleidimo ventiliu, žalvaris

Matmuo	Art. Nr.	Pak. 1	Pak. 2	€/vnt.
16	8640001	10 vnt.	50 vnt.	10,76





## TECElogo eurokonusinė jungtis su išoriniu sriegiu, žalvaris

Jungtis su išoriniu sriegiu skirta 3/4" eurokonusui.

Matmuo	Art. Nr.		Pak. 1	Pak. 2	€/vnt.
16 x 3/4"	8610108	Išparduodama	10 vnt.	100 vnt.	10,77
20 x 3/4"	8610109	Išparduodama	10 vnt.	50 vnt.	11,37



## TECElogo perėjimas į užveržiamą srieginę jungtį su metaliniu užspaudimo žiedu

Srieginė jungtis skirta kietiems variniams vamzdžiams.

Matmuo	Art. Nr.	Pak. 1	Pak. 2	€/vnt.
16 x 15 mm Cu	8711206	10 vnt.	100 vnt.	18,77
20 x 22 mm Cu	8711207	10 vnt.	100 vnt.	23,91



## TECE redukcinis nipelis 1/2" x 3/4" MT

Nikeliuotas redukcinis nipelis 1/2" x 3/4" eurokonusas, radiatoriams prijungti.

Matmuo	Art. Nr.	Pak. 1	Pak. 2	€/vnt.
1/2" x 3/4" EC	8740440	10 vnt.	100 vnt.	3,63



# TECElogo – Kolektorius su įstumiamomis jungtimis

## TECE nerūdijančio plieno šildymo kolektorius be srauto matuoklių

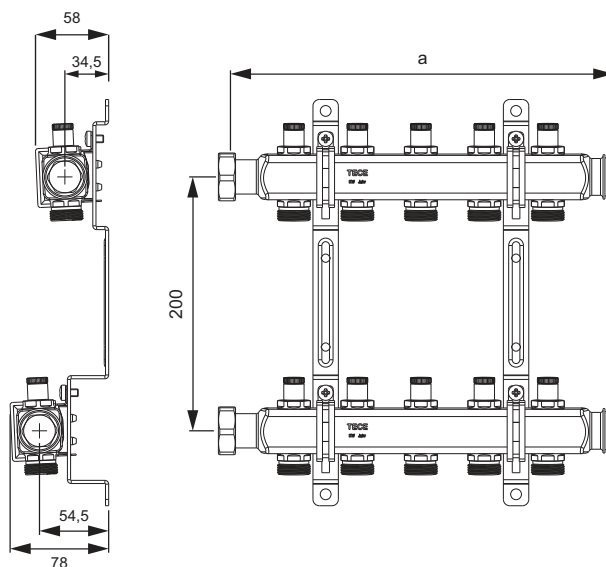
Nerūdijančio plieno kolektorius, skirtas radiatorių sistemoms, pagamintas iš stačiakampio vamzdžio, skersmuo 40 x 1.5 mm, (plienas 1.4301) atitinka standartą EN 10088, nikeluota žalvarinė jungtis 1" su laisva veržle ir tarpinėmis, atstumas tarp kontūrų jungčių 50 mm.

Visiškai surinktos paduodama ir grįžtama dalys:

- Kolektoriaus vamzdis su integruotais reguliavimo ventiliais ir apsauginiais kamščiais, pagal standartą EN 1264-4, su 3/4" srieginėmis jungtimis iš nikeluoto žalvario, sriegis išorinis su vidiniu konusu, atitinka standartą EN 16313
- Dvi nikeluotos žalvarinės aklės 3/4"

Supakuota tvirtoje dėžėje, sudėtis:

- Du prie sienos tvirtinami laikikliai 200 x 54.4 x 34.5 su garsą slopinančiomis tarpinėmis (DIN 4109) komplekte tvirtinimo medžiagos (2 šildymo kontūrų kolektoriaus pakuotėje yra tik 1 laikiklis)
- Dvi 1" tarpinės



Versija	a	Art. Nr.	Pak. 1	€/vnt.
2 šildymo kontūrai	152 mm	7 12540	1 vnt.	123,61
3 šildymo kontūrai	202 mm	7 12541	1 vnt.	152,23
4 šildymo kontūrai	252 mm	7 12542	1 vnt.	181,32
5 šildymo kontūrai	302 mm	7 12543	1 vnt.	210,40
6 šildymo kontūrai	352 mm	7 12544	1 vnt.	239,47
7 šildymo kontūrai	402 mm	7 12545	1 vnt.	267,66
8 šildymo kontūrai	452 mm	7 12546	1 vnt.	297,64
9 šildymo kontūrai	502 mm	7 12547	1 vnt.	327,17
10 šildymo kontūrų	552 mm	7 12548	1 vnt.	357,63
11 šildymo kontūrų	602 mm	7 12549	1 vnt.	385,37
12 šildymo kontūrų	652 mm	7 12550	1 vnt.	418,06

## TECE nerūdijančio plieno šildymo kolektorius be srauto matuoklių ir reguliavimo ventilių

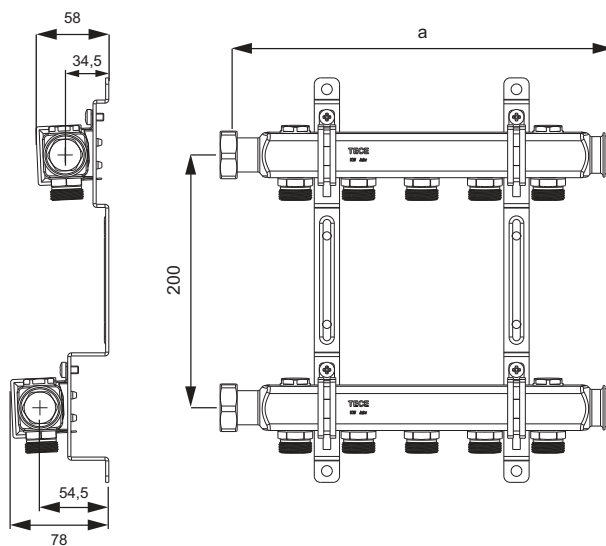
Nerūdijančio plieno kolektorius, skirtas radiatorių sistemoms, pagamintas iš stačiakampio vamzdžio, skersmuo 40 x 1.5 mm (plienas 1.4301) atitinka standartą EN 10088, nikeliuota žalvarinė jungtis 1" su laisve veržle ir tarpinėmis, atstumas tarp kontūrų sujungimų 50 mm.

Visiškai surinktos paduodama ir grįžtama dalys:

- Kolektoriaus vamzdis su 3/4" srieginėmis jungtimis, pagamintomis iš nikeliuoto žalvario, sriegis išorinis su vidiniu konusu, atitinka standartą EN 16313
- Dvi nikeliuotos žalvarinės aklės 3/4"
- Keturios nikeliuotos žalvarinės aklės 1/2"

Supakuota tvirtoje dėžėje, sudėtis:

- Du prie sienos tvirtinami laikikliai 200 x 54.4 x 34.5 su garsą slopinančiomis tarpinėmis (DIN 4109) komplekte tvirtinimo medžiagos (2 šildymo kontūrų kolektoriaus pakuotėje yra tik 1 laikiklis)
- Dvi 1" tarpinės



Versija	a	Art. Nr.	Pak. 1	€/vnt.
2 šildymo kontūrai	152 mm	7 12551	1 vnt.	60,09
3 šildymo kontūrai	202 mm	7 12552	1 vnt.	81,73
4 šildymo kontūrai	252 mm	7 12553	1 vnt.	96,67
5 šildymo kontūrai	302 mm	7 12554	1 vnt.	110,17
6 šildymo kontūrai	352 mm	7 12555	1 vnt.	124,21
7 šildymo kontūrai	402 mm	7 12556	1 vnt.	137,71
8 šildymo kontūrai	452 mm	7 12557	1 vnt.	151,68
9 šildymo kontūrai	502 mm	7 12558	1 vnt.	165,24
10 šildymo kontūrų	552 mm	7 12559	1 vnt.	181,27
11 šildymo kontūrų	602 mm	7 12560	1 vnt.	200,30
12 šildymo kontūrų	652 mm	7 12561	1 vnt.	215,30

## TECE 3/4" užpildymo/drenažo su oro išleidimo ventiliu mazgas TECE šildymo kolektoriams

Art. Nr.	Pak. 1	€/kompl.
7 12562	1 kompl.	18,17



## TECElogo kolektorius su uždarymo ventiliais, žalvaris\*

TECElogo 3/4" kolektorius su uždarymo ventiliais ir įstumiamomis 16 mm diametro jungtimis.

Matmuo	Art. Nr.	Pak. 1	Pak. 2	€/vnt.
3/4" x 16 2-jų šakų	8730008	1 vnt.	24 vnt.	39,44
3/4" x 16 3-jų šakų	8730009	1 vnt.	24 vnt.	53,90
1" x 16 2-jų šakų	8730012	1 vnt.	24 vnt.	68,93
1" x 16 3-jų šakų	8730013	1 vnt.	20 vnt.	94,23
1" x 16 4-ių šakų	8730041	1 vnt.	12 vnt.	128,81



# TECElogo – Kolektorius su įstumiamomis jungtimis

## TECE kolektorius su uždarymo ventiliais, žalvaris

TECE 3/4" kolektorius su uždarymo ventiliais, jungtys vamzdžiams 3/4" eurokonusas.



Matmuo	Art. Nr.	Pak. 1	Pak. 2	€/vnt.
3/4" x 3/4" EC 2-jų šakų	8730006	1 vnt.	24 vnt.	24,51
3/4" x 3/4" EC 3-jų šakų	8730007	1 vnt.	24 vnt.	33,87
1" x 3/4" EC 2-jų šakų	8730010	1 vnt.	24 vnt.	31,21
1" x 3/4" EC 3-jų šakų	8730011	1 vnt.	24 vnt.	39,53
1" x 3/4" EC 4-jų šakų	8730040	1 vnt.	12 vnt.	60,77

## TECE dvigubas laikiklis skirtas 3/4" ir 1" kolektoriams

Tvirti laikikliai TECE kolektoriams, tinka 3/4" ir 1", komplekte garsą slopinančios tarpinės.



Art. Nr.	Pak. 1	Pak. 2	€/kompl.
8730014	1 kompl.	25 kompl.	30,39

## TECElogo kolektorius, žalvaris\*

Matmuo	Art. Nr.	Pak. 1	Pak. 2	€/vnt.
R 3/4" x Rp 3/4" x 16 2-jų šakų	8630002	1 vnt.	20 vnt.	22,56
R 3/4" x R 3/4" x 16 3-jų šakų	8630003	1 vnt.	20 vnt.	32,33



## TECElogo-Push universalus kolektorius, bronz/silicio bronz

Universalus 3/4" kolektorius be aklių, su 20 mm antgaliais įstumiamos TECElogo jungtims su užspaudimo funkcija. Skirta geriamojo vandens ir šildymo sistemoms.



Matmuo	Art. Nr.	Pak. 1	Pak. 2	€/vnt.
R 3/4" x Rp 3/4" x 20 2-jų šakų	8733002	1 vnt.	20 vnt.	42,71
R 3/4" x Rp 3/4" x 20 3-jų šakų	8733003	1 vnt.	20 vnt.	62,95

**TECElogo potinkinis rutulinis ventilis su rankena\***

Potinkinis rutulinis ventilis skirtas TECElogo vamzdžiams. Ventilio korpusas ir įsuktos jungtys pagamintos iš žalvario, atitinka normą EN 12164. Dviem žiedais įtvirtinta pasukimo ašis, tai užtikrina geresnį pasukimą ir dvigubą apsaugą. Rutulys pagamintas iš chromuoto žalvario. Rutulio tarpinė pagaminta iš PTFE. Pilnas pralaidumas užtikrina minimalius slėgio nuostolius. Maksimali darbinė temperatūra: 90 °C. Darbinis slėgis: 10 bar.

Modelis:

- Abiejose pusėse TECElogo jungtys
- Dangtelis su apdaila (chromuota)
- Su spalvotais žiedais (raudonas/mėlynas)



Matmuo	Art. Nr.	Pak. 1	Pak. 2	€/vnt.
16	8780016	1 vnt.	10 vnt.	55,68
20	8780020	1 vnt.	10 vnt.	60,14

**TECElogo potinkinis rutulinis ventilis su dangteliu\***

Potinkinis rutulinis ventilis skirtas TECElogo vamzdžiams. Ventilio korpusas ir įsuktos jungtys pagamintos iš žalvario, atitinka normą EN 12164. Dviem žiedais įtvirtinta pasukimo ašis, tai užtikrina geresnį pasukimą ir dvigubą apsaugą. Rutulys pagamintas iš chromuoto žalvario. Rutulio tarpinė pagaminta iš PTFE. Pilnas pralaidumas užtikrina minimalius slėgio nuostolius. Maksimali darbinė temperatūra: 90 °C. Darbinis slėgis: 10 bar.

Modelis:

- Abiejose pusėse TECElogo jungtys
- Dangtelis su apdaila (chromuota)
- Uždarymo raktas
- Su spalvotais žiedais (raudonas/mėlynas)



Matmuo	Art. Nr.	Pak. 1	Pak. 2	€/vnt.
16	8780116	1 vnt.	10 vnt.	49,91
20	8780120	1 vnt.	10 vnt.	54,36

**TECE potinkinio ventilio rankenos prailginimas, 23 mm**

1/2" potinkinio ventilio rankenos prailginimas, 23 mm.

Matmuo	Art. Nr.	Pak. 1	Pak. 2	€/vnt.
1/2"	8780200	1 vnt.	20 vnt.	10,22

**TECE plastikinis vamzdžių laikiklis, baltas**

Plastikiniai viengubi vamzdžių laikikliai. Vamzdis tvirtai užsifiksuoja jį įspaudus į laikiklį. Dėl specialios formos laikiklius galima sujungti vieną su kitu.

**Pastaba:**

Netinka dujų sistemoms!



Matmuo	Art. Nr.	Pak. 1	Pak. 2	€/vnt.
16	785037	100 vnt.	2000 vnt.	0,79
20	785038	50 vnt.	1000 vnt.	1,63
25	785039	50 vnt.	1000 vnt.	2,01
32	785040	50 vnt.	1000 vnt.	2,29

## Pilno pralaidumo rutulinis ventilis, žalvarinis chromuotas, pajungimas su vidiniu/vidiniu sriegiu, rankena raudona, T formos

Tinka vandentiekio, šildymo/vėsinimo sistemoms ir nepavojingoms dujoms. Maksimali sausų prisotintų garų darbinė temperatūra 185 °C prie 1.05 MPa (10.5 bar). Maksimalus darbinis slėgis esant 20 °C vandens ir dujų sistemose: 3.5 MPa (35 bar) 1/2" ir 3/4" diametrams; 2.8 MPa (28 bar) 1" diametru.



Matmuo	Art. Nr.	Pak. 1	€/vnt.
1/2"	13300007	1 vnt.	7,16
3/4"	13300008	1 vnt.	11,45
1"	13300009	1 vnt.	16,81

## Pilno pralaidumo rutulinis ventilis, žalvarinis chromuotas, pajungimas su vidiniu/išoriniu sriegiu, rankena raudona, T formos

Tinka vandentiekio, šildymo/vėsinimo sistemoms ir nepavojingoms dujoms. Maksimali sausų prisotintų garų darbinė temperatūra 185 °C prie 1.05 Mpa (10.5 bar). Maksimalus darbinis slėgis esant 20 °C vandens ir dujų sistemose: 3.5 MPa (35 bar) 1/2" ir 3/4" diametrams; 2.8 MPa (28 bar) 1" diametru.



Matmuo	Art. Nr.	Pak. 1	€/vnt.
1/2"	13300011	1 vnt.	7,77
3/4"	13300012	1 vnt.	12,27
1"	13300013	1 vnt.	18,94

## Pilno pralaidumo rutulinis ventilis, žalvarinis chromuotas, pajungimas su išardoma jungtimi ir vidiniu/išoriniu sriegiu, rankena raudona, T formos

Tinka vandentiekio, šildymo/vėsinimo sistemoms ir nepavojingoms dujoms. Maksimali sausų prisotintų garų darbinė temperatūra 185 °C prie 1.05 Mpa (10.5 bar). Maksimalus darbinis slėgis esant 20 °C vandens ir dujų sistemose: 3.5 MPa (35 bar) 1/2" ir 3/4" diametrams; 2.8 MPa (28 bar) 1" diametru.



Matmuo	Art. Nr.	Pak. 1	€/vnt.
1/2" x 1/2"	13300021	1 vnt.	9,76
3/4" x 3/4"	13300022	1 vnt.	15,76
1" x 1"	13300023	1 vnt.	23,85

## TECEfloor potinkinė kolektorinė spintelė UP 110

Kompaktiška ir stabili kolektorinė spinta pagaminta iš 1 mm cinkuotosios plieno skardos pagal normą EN 10327/10143, su šonuose paruoštomis angomis, specialiais C tipo bėgiais šildymo kolektoriams montuoti, nuimamomis durelėmis. Durelės ir rėmelis padengti miltelinio būdu aukštos kokybės epoksidu poliesterine danga, spalva balta RAL 9016, reguliuojamas gylis 110-150 mm ir aukštis 712-842 mm. Galima sumontuoti TECEfloor stiklines dureles.



Spintelės tipas	Vidinis plotis	Art. Nr.		Pak. 1	Pak. 2	€/vnt.
400	400 mm	7735 1001	Išparduodama	1 vnt.	24 vnt.	103,32
600	540 mm	7735 1002	Išparduodama	1 vnt.	18 vnt.	111,39
750	690 mm	7735 1003	Išparduodama	1 vnt.	16 vnt.	124,74
900	840 mm	7735 1004	Išparduodama	1 vnt.	14 vnt.	135,88
1050	990 mm	7735 1005	Išparduodama	1 vnt.	12 vnt.	155,94
1200	1140 mm	7735 1006	Išparduodama	1 vnt.	12 vnt.	180,44

Nišos sienoje dydis = vidinis matmuo + bent 45 mm

Rekomenduojamas spintos plotis = sumontuoti prietaisai + paliekama laisva erdvė (2 x ≥ 50 mm)

Art. Nr.	Reikalaujamas nišos plotis	Reikalaujamas nišos aukštis	Reikalaujamas nišos gylis
7735 1001	445 mm	720-850 mm	115-155 mm
7735 1002	585 mm	720-850 mm	115-155 mm
7735 1003	735 mm	720-850 mm	115-155 mm
7735 1004	885 mm	720-850 mm	115-155 mm
7735 1005	1035 mm	720-850 mm	115-155 mm
7735 1006	1185 mm	720-850 mm	115-155 mm

Art. Nr.	Montavimo aukštis	Spintelės gylis	Šildymo kontūrai
			komplekte rutuliniai ventiliai
7735 1001	712-842 mm	110-150 mm	2
7735 1002	712-842 mm	110-150 mm	3-5
7735 1003	712-842 mm	110-150 mm	6-8
7735 1004	712-842 mm	110-150 mm	9-11
7735 1005	712-842 mm	110-150 mm	12
7735 1006	712-842 mm	110-150 mm	-

Art. Nr.	Šildymo kontūrai	Šildymo kontūrai, komplekte	Šildymo kontūrai, komplekte
	komplekte kampiniai rutuliniai ventiliai	kampinis reguliavimo ventilių kompleksas	pamaišymo mazgas
7735 1001	-	-	-
7735 1002	2-4	2-3	2
7735 1003	5-7	4-6	3-5
7735 1004	8-10	7-9	6-8
7735 1005	11-12	10-12	9-11
7735 1006	-	-	12

## TECEfloor stiklinės durelės

Stiklinės durelės skirtos potinkinėms kolektorinėms spintoms. Durelės montuojamos nuėmus metalines dureles ir sumontavus tvirtinimo detales prie TECEfloor kolektorinės spintelės korpuso. Durelės pagamintos iš 6 mm grūdintojo stiklo, stiklas matinis, padengtas dviguba keramikine danga, briaunos užapvalintos ir poliruotos, su sandarinimo tarpine kuri kompensuoja nedidelius sienų nelygumus.

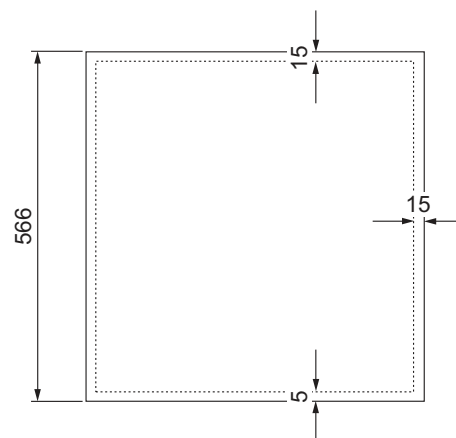
Stiklas į aukštį ir į plotį didesnis apie 15 mm, todėl uždengia metalinį rėmelį ir nedidelį sienos kraštelį. Montavimo rinkinį sudaro, stiklinės durys, laikikliai su gylio reguliavimu ir magnetai.

### Svarbu:

Netinka TECEfloor potinkinėms kolektorinėms spintoms Comfort (77351501-77351506 ir 77351602-77351605)



Spintelės tipas	Stiklinis dangtis	Art. Nr.		Pak. 1	€/vnt.
400	489 x 566 mm	77352011	Išparduodama	1 vnt.	<b>408,60</b>
600	628 x 566 mm	77352012	Išparduodama	1 vnt.	<b>416,02</b>
750	778 x 566 mm	77352013	Išparduodama	1 vnt.	<b>438,32</b>
900	928 x 566 mm	77352014	Išparduodama	1 vnt.	<b>497,75</b>
1050	1078 x 566 mm	77352015	Išparduodama	1 vnt.	<b>505,18</b>





## TECEfloor virštinkinė kolektorinė spintelė AP 125

Potinkinė kompaktiška ir stabili kolektorinė spinta pagaminta iš 1 mm cinkuotosios plieno skardos pagal normą EN 10327/10143, su specialiais C tipo begiais šildymo kolektoriams montuoti. Padengta miltelinio būdu aukštos kokybės epoksidu poliesterine danga, spalva balta RAL 9016.



Spintelės tipas	Plotis	Art. Nr.		Pak. 1	Pak. 2	€/vnt.
500	500 mm	77352001	Išparduodama	1 vnt.	24 vnt.	<b>124,74</b>
730	730 mm	77352002	Išparduodama	1 vnt.	18 vnt.	<b>140,33</b>
900	880 mm	77352003	Išparduodama	1 vnt.	16 vnt.	<b>155,94</b>
1000	1030 mm	77352004	Išparduodama	1 vnt.	14 vnt.	<b>173,76</b>

Rekomenduojamas spintos plotis = sumontuoti prietaisai + paliekama laisva erdvė (2 x ≥ 50 mm)

Art. Nr.	Spintelės gylis	Šildymo kontūrai	
		komplekte rutuliniai ventiliai	komplekte kampiniai rutuliniai ventiliai
77352001	125 mm	2-4	2-3
77352002	125 mm	5-9	4-8
77352003	125 mm	10-11	9-11
77352004	125 mm	12	12

Art. Nr.	Šildymo kontūrai, komplekte		Spintelės aukštis
	kampinis reguliavimo ventilių komplektas	šildymo kontūrai, komplekte	
77352001	2	-	618 mm
77352002	3-7	2-6	618 mm
77352003	8-10	7-9	618 mm
77352004	11-12	10-12	618 mm

## TECElogo įrankių komplektas

Komplekte vamzdžių kirpimo žirklys, kalibravimo antgaliai, išmontavimo įrankiai.

Matmuo	Art. Nr.	Pak. 1	€/vnt.
16-25	8760001	1 vnt.	213,19 net
32-50	8760007*	1 vnt.	324,62 net



## TECE žirklys vamzdžiams kirpti

Matmuo	Art. Nr.	Pak. 1	€/vnt.
14-25	8760002	1 vnt.	46,00 net



## TECElogo kalibravimo įrankis

Matmuo	Art. Nr.	Pak. 1	€/vnt.
16	8760016	1 vnt.	29,03 net
20	8760020	1 vnt.	31,13 net
25	8760025	1 vnt.	34,52 net
32	8760032	1 vnt.	43,47 net
40	8760040	1 vnt.	60,11 net
50	8760050	1 vnt.	72,30 net
63	8760063	1 vnt.	91,95 net



## TECElogo rankena kalibravimo antgaliams

Matmuo	Art. Nr.	Pak. 1	€/vnt.
16-63	8760000	1 vnt.	27,39 net



## TECE freza prailgintoms prietaisinėms alkūnėms

Matmuo	Art. Nr.	Pak. 1	€/vnt.
1/2"	740131	1 vnt.	58,70 net



## TECElogo kalibravimo antgalio laikiklis

Laikiklis naudojamas lengvai fiksuoti kalibravimo galvas į elektrinį suktuvą. Palengvina kalibravimo galvų keitimą.

Matmuo	Art. Nr.	Pak. 1	€/vnt.
16-63	8760005	1 vnt.	27,39 net



## TECElogo išmontavimo raktas 16/20

Matmuo	Art. Nr.	Pak. 1	€/vnt.
16/20	8760103	1 vnt.	4,66 net



## TECElogo išmontavimo raktas

Matmuo	Art. Nr.	Pak. 1	€/vnt.
25	8760125	1 vnt.	5,85 net
32	8760132	1 vnt.	7,38 net
40	8760140	1 vnt.	8,96 net
50	8760150	1 vnt.	10,76 net
63	8760163	1 vnt.	12,86 net



## TECElogo išmontavimo šakutės

Matmuo	Art. Nr.	Pak. 1	€/vnt.
16	8760416	1 vnt.	4,06 net
20	8760420	1 vnt.	4,66 net
25	8760425	1 vnt.	5,85 net
32	8760432	1 vnt.	7,38 net
40	8760440	1 vnt.	8,96 net
50	8760450	1 vnt.	10,76 net
63	8760463	1 vnt.	12,86 net



## TECE lankstymo įrankis diametrams 16-32 mm

Mechaninis lankstymo įrankis skirtas lenkti 16-32 mm TECEflex ir TECElogo daugiasluoksnius vamzdžius. Komplekte dėžė, 16/20/25/32 mm diametro vamzdžių lenkimo formos. Lenkimo kampas 0-90°.

Art. Nr.	Pak. 1	€/vnt.
720222	1 vnt.	352,18 net



## TECE lankstymo įrankis diametrams 40-63 mm

Rankinis hidraulinis lankstymo įrankis skirtas lenkti TECEflex ir TECElogo daugiasluoksnius 40-63 mm diametro vamzdžius. Komplekte medinė dėžė ir 40/50/63 mm diametrų vamzdžių lenkimo formos. Lenkimo kampas 0-90°.

Art. Nr.	Pak. 1	€/vnt.
720223	1 vnt.	1.408,30 net



## TECElogo išorinė lankstymo šerdis

Išorinė lankstymo šerdis ISO standarto vamzdžiams.

Matmuo	Art. Nr.	Pak. 1	€/vnt.
16	8760316	1 vnt.	11,60 net
20	8760320	1 vnt.	14,42 net
25	8760325	1 vnt.	17,46 net



# TECElogo – Įrankiai

## TECE vamzdžių pjovimo įrankis

Matmuo	Art. Nr.	Pak. 1	€/vnt.
14-63	8760008	1 vnt.	109,67 net



## TECElogo vamzdžio laikymo žnyplės

Vamzdžių laikymo žnyplės skirtos laikyti TECElogo 16-25 mm diametro vamzdžius juos kalibruojant.

Matmuo	Art. Nr.	Pak. 1	€/vnt.
16-25	8760006	1 vnt.	54,34 net



## TECE vamzdžio vyniojimo verpstas

Vyniojimo verpstas, sulankstomas, reguliuojamas, skirtas TECEfloor, TECEflex ir TECElogo rulonams iki 600 m ilgio.

Matmuo	Art. Nr.	Pak. 1	€/vnt.
iki 600 m	720193	1 vnt.	256,10 net



## TECE vamzdžio tiesinimo įtaisas

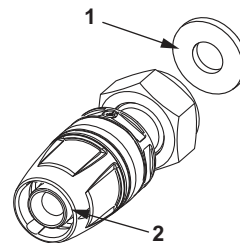
Montuojamas ant verpsto, skirtas tiesinti TECEflex ir TECElogo 16 mm ir 20 mm vamzdžius.

Matmuo	Art. Nr.	Pak. 1	€/vnt.
16 ir 20	720194	1 vnt.	275,27 net



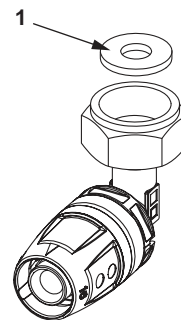
## TECElogo srieginė jungtis su plokščia sandarinimo tarpine, bronz/silicio bronz

Nr.	Art. Nr.	Aprašymas	Pak. 1	€/vnt.
1	8790201	1/2" plokščia tarpinė užveržiamiems sujungimams	10 vnt.	0,63
	8790202	3/4" plokščia tarpinė užveržiamiems sujungimams	10 vnt.	0,74
2	8790116	TECElogo jungties tarpinė, diam. 16	10 vnt.	0,27
	8790120	TECElogo jungties tarpinė, diam. 20	10 vnt.	0,33



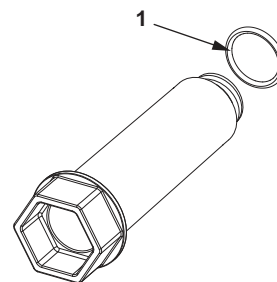
## TECElogo kampinė jungtis su plokščia sandarinimo tarpine, DR žalvaris

Nr.	Art. Nr.	Aprašymas	Pak. 1	€/vnt.
1	8790202	3/4" plokščia tarpinė užveržiamiems sujungimams	10 vnt.	0,74
	8790201	1/2" plokščia tarpinė užveržiamiems sujungimams	10 vnt.	0,63



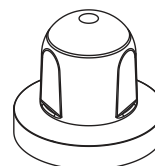
## TECE Seal System aklė su sandarinimo mova

Nr.	Art. Nr.	Aprašymas	Pak. 1	€/vnt.
1	704808	1/2" aklės tarpinė	10 vnt.	0,77
	704814	3/4" aklės tarpinė	10 vnt.	1,02



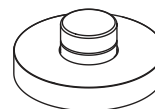
## TECElogo potinkinis rutulinis ventilis su rankena

Nr.	Art. Nr.	Aprašymas	Pak. 1	€/vnt.
1	8780000	Rankena	1 vnt.	14,70



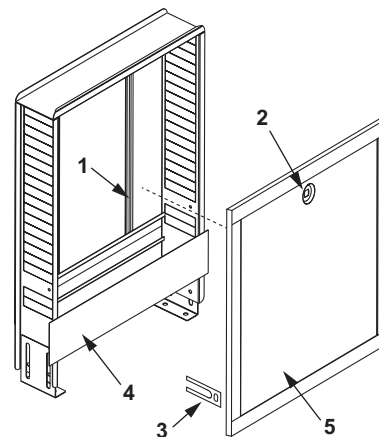
## TECElogo potinkinis rutulinis ventilis su dangteliu

Nr.	Art. Nr.	Aprašymas	Pak. 1	€/vnt.
1	8780100	Dangtelis	1 vnt.	7,43



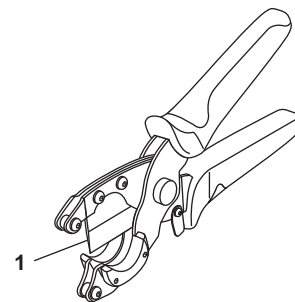
## TECEfloor potinkinė kolektorinė spintelė UP 110

Nr.	Art. Nr.	Aprašymas	Pak. 1	€/vnt.
1	77990040	Bėgis kolektoriaus tvirtinimui	1 vnt.	8,71
2	77990012	Durelių uždarymo skląstis	1 vnt.	4,58
3	77990043	Durelių laikiklis	1 vnt.	7,62
4	77990020	Kolektorinės spintos apatinė apdaila 400	1 vnt.	13,36
	77990021	Kolektorinės spintos apatinė apdaila 540	1 vnt.	17,01
	77990022	Kolektorinės spintos apatinė apdaila 690	1 vnt.	5,91
	77990023	Kolektorinės spintos apatinė apdaila 840	1 vnt.	6,47
	77990024	Kolektorinės spintos apatinė apdaila 990	1 vnt.	7,42
	77990025	Kolektorinės spintos apatinė apdaila 1140	1 vnt.	24,44
5	77990026	Kolektorinės spintos durelės su rėmu 400	1 vnt.	72,83
	77990027	Kolektorinės spintos durelės su rėmu 540	1 vnt.	80,02
	77990028	Kolektorinės spintos durelės su rėmu 690	1 vnt.	92,83
	77990029	Kolektorinės spintos durelės su rėmu 840	1 vnt.	95,45
	77990030	Kolektorinės spintos durelės su rėmu 990	1 vnt.	110,02
	77990031	Kolektorinės spintos durelės su rėmu 1140	1 vnt.	134,51



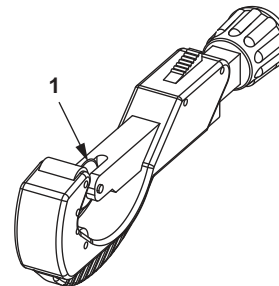
## 8760002 – TECE žirklys vamzdžiams kirpti

Nr.	Art. Nr.	Aprašymas	Pak. 1	€/vnt.
1	8760003	Vamzdžių kirpimo žirklių atsarginis peilis	1 vnt.	16,00 net



## 8760008 – TECE vamzdžių pjovimo įrankis

Nr.	Art. Nr.	Aprašymas	Pak. 1	€/vnt.
1	8760009	Vamzdžio pjovimo įrankio peilis	1 vnt.	20,14 net



## TECElogo tarpinės

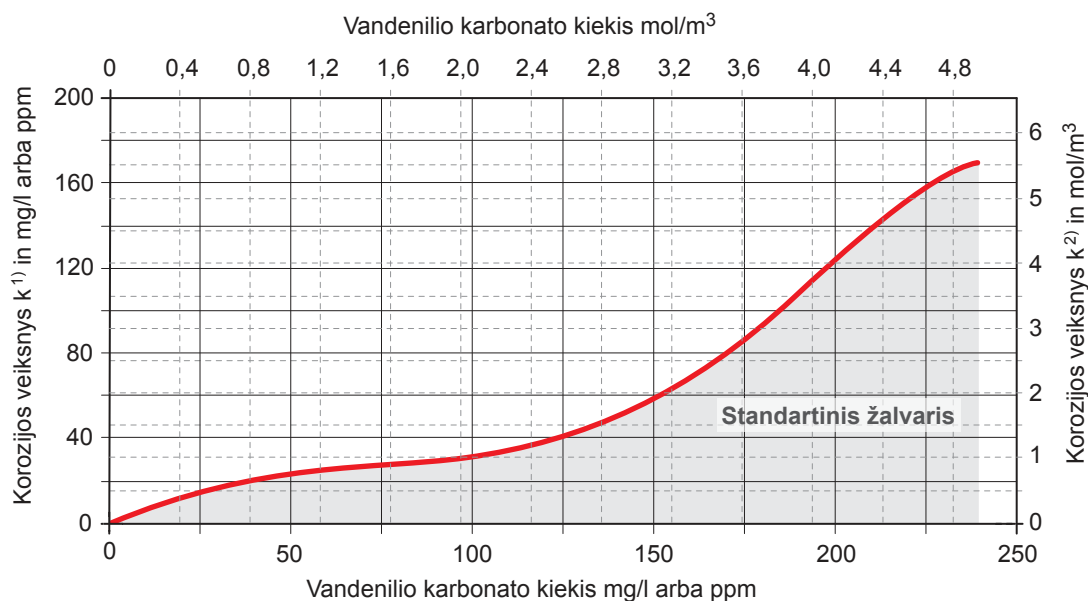
Matmuo	Aprašymas	Art. Nr.	Pak. 1	Pak. 2	€/vnt.
16	TECElogo tarpinė	8790116	10 vnt.	500 vnt.	0,27
20	TECElogo tarpinė	8790120	10 vnt.	500 vnt.	0,33
25	TECElogo tarpinė	8790125	10 vnt.	500 vnt.	0,38
32	TECElogo tarpinė	8790132	10 vnt.	500 vnt.	0,45
40	TECElogo tarpinė	8790140	10 vnt.	500 vnt.	0,59
50	TECElogo tarpinė	8790150	10 vnt.	500 vnt.	0,75
63	TECElogo tarpinė	8790163	10 vnt.	500 vnt.	0,91



TECElogo system pipe	PE-RT-composite pipe				PE-Xc composite pipe							
Vamzdis	PE-RT/Al/PE-RT				PE-Xc/Al/PE-RT							
Diametras	16	20	25	32	16	20	25	32	40	50	63	
Rulono ilgis m	100	100	50	--	100	100	50	25	--	--	--	
Strypais po 5 m	100	70	45	30	100	70	45	30	15	15	5	
Naudojimas*	GVS, ŠS, SOS*				GVS, ŠS, SOS*							
Klasė/slėgis	2/10 bar; 5/10 bar				2/10 bar; 5/10 bar							
Spalva	balta				balta							
Išorinis matmuo mm	16	20	25	32	16	20	25	32	40	50	63	
Sienelės storis mm	2	2.25	2.5	3	2	2.25	2.5	3	4	4.5	6	
Vidinis matmuo mm	12	15.5	20	26	12	15.5	20	26	32	41	51	
Vamzdžio jungtyje ilgis (mm)	27	32	35	46	27	32	35	46	48	48	55	
Yra gofruotame apsauginiame šarve	taip			--	taip							
Yra izoliuoti $\lambda = 0.040 \text{ W/(mK)}$ - 6 mm - 9 mm - 13 mm	taip			--	taip			--				
Tuščio vamzdžio svoris kg/m	0.10	0.14	0.20	0.26	0.10	0.14	0.21	0.33	0.53	0.79	1.22	
Vamzdžio tūris dm <sup>3</sup> /m	0.11	0.19	0.31	0.53	0.11	0.19	0.31	0.53	0.80	1.32	2.04	
Šiurkštumas mm	0.007				0.007							
Šilumos laidumo koeficientas W/(m <sup>2</sup> K)	0.41				0.43							
Plėtimosi koeficientas mm/(mK)	0.026				0.026							
Minimalus lenkimo spindulys (mm) - be lenkimo spyruoklės - su lenkimo spyruokle	80 64	100 80	125 100	160 --	80 64	100 80	125 100	160 --	200 --	250 --	315 --	

\* GVS - Geriamo vandens sistema; ŠS - Šildymo sistema; SOS - Suspausto oro sistema.  
Taikymo klasių klasifikacija atitinka ISO 10508 [4] informaciją.

Iš standartinio žalvario pagamintų jungiamųjų detalių, skirtų vandentiekio sisemoms, taikymo ribos



1)  $k = \text{clorido kiekis Cl} + 1/3 \text{ sulfatų kiekis SO}_4$  (in mg/l)

2)  $k = \text{clorido kiekis Cl} + \text{sulfatų kiekis SO}_4$  (in mol/m<sup>3</sup>)

Jei vandens kokybė viršija ribinę kreivę, galima tikėtis standartinio žalvario dezincifikacijos korozijos. Jų negalima naudoti esant tokiai vandens kokybei.

Taikymo srutys ir klasifikavimas pagal ISO 10508 reikalavimus

Klasė	Temperatūra $T_D$ °C	Skaičiuojamasis laikotarpis temperatūrai <sup>b</sup> $T_D$ metais <sup>a</sup>	$T_{max}$ °C	Skaičiuojamasis laikotarpis temperatūrai $T_{max}$ metais	$T_{mal}$ °C	Skaičiuojamasis laikotarpis temperatūrai $T_{mal}$ valandomis	Naudojimas
1 <sup>a</sup>	60	49	80	1	95	100	Karštas vandentiekis (60 °C)
2 <sup>a</sup>	70	49	80	1	95	100	Karštas vandentiekis (70 °C)
3 <sup>c</sup>	20	0.5	50	4.5	65	100	Žemų temperatūrų grindų šildymas
	30	20					
	40	25					
4 <sup>b</sup>	20	2.5	70	2.5	100	100	Žemų temperatūrų grindų ir radiatorių šildymas
	40	20					
	60	25					
5 <sup>b</sup>	20	14	90	1	100	100	Aukštų temperatūrų šildymas
	60	25					
	80	10					

$T_D$  = temperatūra, kuriai skirta vamzdžių sistema.  $T_{max}$  = Darbinė maksimali temperatūra trumpam periodui.

$T_{mal}$  = aukščiausia maksimali temperatūra, kuri gali trumpam atsirasti gedimo atveju (daugiausiai 100 valandų per 50 metų).

<sup>a</sup> Šalis gali pasirinkti 1 arba 2 klasę pagal savo nacionalinius teisės aktus.

<sup>b</sup> Taikymo klasei, jei apskaičiuota daugiau nei viena temperatūra per skirtingą darbo laikotarpį, reikia sudėti visus veikimo laikotarpio periodus. Lentelėje nurodomi periodai per visą tarnavimo laikotarpį (pvz. temperatūros derinį 50 metų 5 klasei sudaro: 20 °C per 14 metų, po to 60 °C per 25 metus, po to 80 °C per 10 metų, po to 90 °C per vienerius metus, po to 100 °C per 100 h).

<sup>c</sup> Tinka tik tuo atveju, jei gedimo metu temperatūra negali pakilti virš 65 °C.





Vamzdynų sistemos

# TECEfloor GRINDINIO ŠILDYMO SYSTEMOS

KAINYNAS 07/2023



	Puslapis
Vamzdžiai	396
Jungtys	397
Montavimo sistemos	399
Kolekoriai	406
Valdymas	420
Papildomos dalys	429
Atsarginės dalys	431

Pakuotė 1 (Pak 1) negali būti pakeista dėl techninių priežasčių.

**Kainos nurodytos be PVM.**

# TECEfloor – Vamzdžiai

## TECEfloor SLQ PE-RT 5S grindinio šildymo vamzdis

Penkiasluoksnis grindinio šildymo vamzdis atsparus aukštomis temperatūroms, pagamintas iš ypač lankstaus ir didelio tankio polietileno, atitinka normą EN ISO 21003. (PE-RT type 2). Deguonies barjeras - EVOH danga, atitinka normą DIN 4726: darbiniai parametrai  $T_{maks.}$  90 °C, 6 bar. Dėl 5-kių sluoksnių technologijos tinka ypatingai šiurkščioms montavimo sąlygoms; SLQ kokybės kontrolė ir suderinamumas. DIN CERTCO 3V423 MVR (P)

Klasifikuojamas pagal normą EN ISO 22391-2:

Atitinka 4 ir 5 klases: 6 bar,  $T_{maks.}$  90 °C



Matmuo	Art. Nr.	Pak. 1	Pak. 2	Pak. 3	€/m
12 x 1,5 mm	77111220	200 m	2000 m	4000 m	1,22
16 x 2 mm	77111612	120 m	1200 m	2400 m	1,28
16 x 2 mm	77111630	300 m	1200 m	2400 m	1,28
16 x 2 mm	77111660	600 m	1200 m	2400 m	1,28
17 x 2 mm	77111730	300 m	1200 m	2400 m	1,38
17 x 2 mm	77111756	560 m	1120 m	2240 m	1,38
20 x 2,25 mm	77112030	300 m	900 m	1800 m	1,55
20 x 2,25 mm	77112060	600 m	2400 m	-	1,55
25 x 2,5 mm	77112540	400 m	2000 m	-	2,82

## TECEfloor SLQ PE-RT/Al/PE-RT grindinio šildymo vamzdis

Grindinio šildymo daugiasluoksnis vamzdis su aliuminio sluoksniu, atitinka standartą DIN 16836. Rekomenduojama naudoti sausos konstrukcijos grindinio šildymo sistemose. Vamzdis ypač lankstus ir puikiai išlaiko savo formą. Puikiai tinka sausos konstrukcijos sieniniam šildymui, tvirtinti į gumbuotą plokštę, montažinę juostą arba prie tinklo. Dėl lazeriu suvirintu aliuminio sluoksniu vamzdis 100 % nepralaidus deguoniui. DIN CERTCO 3V377 MVR (M)

Klasifikuojamas pagal normą EN ISO 21003:

Atitinka 4 klasę: 6 bar,  $T_{maks.}$  70 °C



Matmuo	Art. Nr.	Pak. 1	Pak. 2	Pak. 3	€/m
16 x 2 mm	77151612	120 m	1200 m	2400 m	1,42
16 x 2 mm	77151630	300 m	1500 m	3000 m	1,47
16 x 2 mm	77151660	600 m	1200 m	2400 m	1,47

## TECEfloor SLQ PE-Xa 5S grindinio šildymo vamzdis

Penkiasluoksnis grindinio šildymo vamzdis atitinkantis DIN 16892/16893 sertifikata, pagamintas iš padidinto tankio modifikuoto polietileno PE-Xa. SLQ kokybės kontrolė ir išbandytas suderinamumas, nepralaidus deguoniui pagal DIN 4726.

DIN CERTCO 3V449 PE-Xa

Klasifikuojamas pagal normą EN ISO 15875-2:

Atitinka 4 ir 5 klases: 6 bar,  $T_{maks.}$  90 °C



Matmuo	Art. Nr.	Pak. 1	Pak. 2	Pak. 3	€/m
16 x 2 mm	77171630	300 m	1200 m	2400 m	1,47
16 x 2 mm	77171660	600 m	1200 m	2400 m	1,47
17 x 2 mm	77171730	300 m	1200 m	2400 m	1,60
17 x 2 mm	77171760	600 m	1200 m	2400 m	1,60
20 x 2 mm	77172060	600 m	1200 m	2400 m	1,92

**TECEfloor SLQ eurokonusinė užveržiama jungtis**

Užveržiama jungtis su apsauga nuo perveržimo, plastikinis užspaudimo žiedas apsaugo vamzdį nuo pažeidimų, eurokonusinė jungtis tinka SLQ šildymo kolektoriams, vamzdžio fiksavimo prie jungties dalyje yra guminė tarpinė ir užspaudimo žiedas, 3/4" nikeliuota veržlė su sistemos logotipu ir diametru. SLQ kokybės kontrolė, išbandytas suderinamumas ir atitikimas TECEfloor sistemos vamzdžiams pagal DIN CERTCO reikalavimus: 3V423 MVR (P)/3V355 PE-Xc/3V377 MVR (M)

Tinka visiems TECEfloor grindinio šildymo vamzdžiams.



Skirta:  
PE-RT 5S  
PE-RT/Al/PE-RT  
PE-Xa 5S

Matmuo	Art. Nr.	Pak. 1	Pak. 2	€/vnt.
12 x 1,5	77211200	10 vnt.	200 vnt.	6,63
16 x 2	77211600	10 vnt.	200 vnt.	3,31
17 x 2	77211700	10 vnt.	200 vnt.	3,31
18 x 2	77211800	10 vnt.	200 vnt.	3,31
20 x 2.0/2.25	77212000	10 vnt.	200 vnt.	3,31

**TECEfloor SLQ tiesi jungtis su konusu**

Nikeliuota tiesi jungtis su konusu, tinka visoms TECEfloor užveržiamoms eurokonusinėms jungtims. SLQ kokybės kontrolė ir suderinamumas.



Matmuo	Art. Nr.	Pak. 1	Pak. 2	€/vnt.
3/4" EC x 3/4" EC	77220034	10 vnt.	100 vnt.	3,28

**TECE redukcinis nipelis 1/2" x 3/4" MT**

Nikeliuotas redukcinis nipelis 1/2" x 3/4" eurokonusas, radiatoriams prijungti.



Matmuo	Art. Nr.	Pak. 1	Pak. 2	€/vnt.
1/2" x 3/4" EC	8740440	10 vnt.	100 vnt.	3,63

**TECEfloor SLQ tiesi jungtis su žiedais, skirta plastikiniams vamzdžiams**

Tiesi jungtis, skirta PE-Xc, PE-RT ir MDXc plastikiniams grindinio šildymo vamzdžiams, netinka vamzdžiams su AL sluoksniu (Al/PE-RT), sujungimas atliekamas išplečiant vamzdį ir užtraukiant žiedus, be guminių tarpinių, dėl sujungimo technologijos, slėgio nuostoliai sujungimo vietoje minimalūs. SLQ kokybės kontrolė, išbandytas suderinamumas ir atitikimas TECEfloor sistemos vamzdžiams pagal DIN CERTCO reikalavimus.



Skirta:  
PE-RT 5S  
PE-Xa 5S

Matmuo	Išplėtimo		Art. Nr.	Pak. 1	Pak. 2	Pak. 3	€/vnt.
	galvos	Užtraukimo šakutės					
16 x 16	16	16	77220016	1 vnt.	10 vnt.	100 vnt.	6,13
17 x 17	17	16	77220017	1 vnt.	10 vnt.	100 vnt.	16,17
20 x 20	20 L	20	77220020	1 vnt.	10 vnt.	100 vnt.	16,17
25 x 25	25 L	25	77220025	1 vnt.	10 vnt.	100 vnt.	21,50

Diametrams 16 naudoti TECEflex išplėtimo galvą, diametrams 17, 20 ir 25 naudoti SLQ išplėtimo galvą (77921700, 77922000 ir 77922500)!

# TECEfloor – Jungtys

## TECEfloor tiesi jungtis, skirta SLQ AI/PE-RT grindinio šildymo vamzdžiams

PPSU tiesi jungtis, skirta SLQ AI/PE-RT grindinio šildymo vamzdžiams, sujungimas atliekamas išplečiant vamzdį ir užtraukiant žiedus, be guminių tarpinių, dėl sujungimo technologijos, slėgio nuostoliai sujungimo vietoje minimalūs.

SLQ kokybės kontrolė ir suderinamumas.

Sujungimui atlikti naudokite TECEflex 16 diametro įrankius, komplektą sudaro PPSU mova ir specialiai pagaminti žiedai.



Skirta:  
PE-RT/AI/PE-RT

Matmuo	Art. Nr.	Pak. 1	Pak. 2	Pak. 3	€/vnt.
16 x 16	77220015	1 vnt.	10 vnt.	100 vnt.	6,13

## TECEfloor eurokonusinė įstumiamą TECElogo jungtis

Įstumiamą jungtis tinkama užsukti ant eurokonusinės jungties, skirta lengvai, visiškai neveržiant prijungti TECEfloor sistemos SLQ PE-RT 5S, SLQ PE-Xa 5S ir SLQ AI/PE-RT 16 diametro vamzdžius prie šildymo kolektorių su 3/4" eurokonusine jungtimi. Sujungimas, paremtas pažangia TECElogo-Push technologija. Supaprastinamas sujungimas ir išvengiama sukimo įtempimo jungties vietoje. Sandarus ir atsparus temperatūros pokyčiams, vėliau gali būti atjungtas naudojant TECEfloor/TECElogo sistemų įrankį.

DVGW-sertifikatas ir SLQ kokybės kontrolė, išbandytas suderinamumas ir atitikimas TECEfloor sistemos vamzdžiams pagal DIN CERTCO reikalavimus 3V423 MVR (P) ir 3V377 MVR (M) bei 3V449 PE-Xa.



Skirta:  
PE-RT 5S  
PE-RT/AI/PE-RT  
PE-Xa 5S

Naudoti tik tinkamus sistemos įrankius!

Matmuo	Art. Nr.	Pak. 1	Pak. 2	€/vnt.
16 x 3/4"	77230016	2 vnt.	100 vnt.	5,70

## TECEfloor įstumiamą jungtis TECElogo-Push tipo

Įstumiamą jungtis, skirta greitai ir lengvai prijungti TECEfloor sistemos vamzdžiams, kurių skersmuo yra 16, o tipai SLQ PE-RT 5S, SLQ PE-Xa 5S ir SLQ AI/PE-RT. Sujungimas, paremtas pažangia TECElogo-Push technologija. Integruota užspaudimo funkcija ir atsparumas temperatūros pokyčiams, SLQ kokybės kontrolė bei išbandytas suderinamumas ir pagal DIN CERTCO sertifikuotų TECEfloor vamzdinių sistemų 3V423 MVR (P) ir 3V377 MVR (M) bei 3V449 PE-Xa dalis.

Naudoti tik tinkamus sistemos įrankius!



Skirta:  
PE-RT 5S  
PE-RT/AI/PE-RT  
PE-Xa 5S

Matmuo	Art. Nr.	Pak. 1	Pak. 2	€/vnt.
16 x 16	77230017	1 vnt.	80 vnt.	6,83

**TECEfloor ruloninė šilumos ir garso izoliacija 30-2 DES WLГ 040**

Izoliacija pagaminta iš EPS DES sg BS50-SD20-CP2, WLГ 040,  $R_{\lambda} = 0,75 \text{ m}^2\text{K/W}$ , padengta rasojimui atsparia austa plėvele, maksimali apkrova  $5 \text{ kN/m}^2$ , smūginio triukšmo slopinimas 29 dB (pagal DIN 4109-34: 2016-07 su 60 mm storio bendru išlyginamojo betono sluoksniu arba 45 mm betono sluoksniu virš vamzdžio), be HBCD.



Matmuo	Art. Nr.	Pak. 1	Pak. 2	€/m <sup>2</sup>
Plotis 1 m / ilgis 10 m	77531500	10 m <sup>2</sup>	60 m <sup>2</sup>	11,21

**TECEfloor ruloninė šilumos ir garso izoliacija 30-3 DES WLГ 045**

Izoliacija pagaminta iš EPS DES sm BS50-SD15-CP3, WLГ 045,  $R_{\lambda} = 0,67 \text{ m}^2\text{K/W}$ , klasė E/B2, padengta rasojimui atsparia austa plėvele, maksimali apkrova  $4 \text{ kN/m}^2$ , smūginio triukšmo slopinimas 31 dB (pagal DIN 4109-34: 216-07 su 60 mm storio bendru išlyginamojo betono sluoksniu arba 45 mm betono sluoksniu virš vamzdžio), be HBCD.



Matmuo	Art. Nr.	Pak. 1	Pak. 2	€/m <sup>2</sup>
Plotis 1 m / ilgis 10 m	77531520	10 m <sup>2</sup>	60 m <sup>2</sup>	8,09

**TECEfloor lipni juosta**

Lipni juosta, skirta klijuoti izoliacinių plokščių sujungimo vietoje.

Matmuo	Art. Nr.	Pak. 1	Pak. 2	€/vnt.
Plotis 50 mm / ilgis 66 m	77600010	1 vnt.	36 vnt.	5,39

**TECEfloor lipnios juostos laikiklis**

Laikiklis, skirtas patogiam lipnios juostos klijavimui.

Art. Nr.	Pak. 1	€/vnt.
77600020	1 vnt.	30,29

**TECEfloor smeigtukų tvirtinimo įrankis 6 mm**

Standartinis smeigtukų tvirtinimo įrankis, skirtas 6 mm pločio ir 40 mm arba 55 mm ilgio smeigtukams. Komplekte stovas, svoris ir revizinis langelis.

Smeigtukai	Art. Nr.	Pak. 1	€/vnt.
6 x 40/55 mm	77610024	1 vnt.	201,96 net



# TECEfloor – Montavimo sistemos

## TECEfloor 6 mm standartiniai smeigtukai, 14-20 diametro vamzdžiams

Standartinis smeigtukas, gali būti naudojamas su daugeliu smeigtukų tvirtinimo įrankių.



Ilgis 55 mm

Smeigtukai	Art. Nr.	Pak. 1	Pak. 2	Pak. 3	€/vnt.
6 x 40 mm	77610016 <b>Nauja</b>	300 vnt.	6000 vnt.	144000 vnt.	25,72
6 x 55 mm	77610023	300 vnt.	78000 vnt.	-	31,01

## TECEfloor montavimo plokštė 10plus

10 mm storio izoliacinė plokštė pagaminta iš EPS DEO dh BS200-CS(10)150, skirta vamzdžio tvirtinimo smeigtukams, ją galima montuoti ant jau apšiltinto sluoksnio iš EPS arba PUR arba naudojant renovacijai klijuoti ant betoninės perdangos, izoliacine plokštė be HBCD.

- Pagaminta iš pūsto polistireno EPS, šilumos laidumo koeficientas 0.034 W/mK (EN 13163; EN 12667),  $R_{\lambda} = 0.29 \text{ m}^2\text{K/W}$
- Atsparumas gniuždymui esant 10 % spaudimui 150 kPa CS(10/Y) 150 (EN 826; EN 13163), EPS Euroklasė E (EN 13501-1)
- Paviršius padengtas labai atsparia plyšimui pinto polietileno medžiaga (EN 1264-4). Medžiaga priklijuota ypač tvirtais klijais todėl smeigtukai negali jos atplėšti nuo polistirolo
- Vienpusė, persidengimo kraštas 30 mm, sugraduota kas 5 ir 10 cm

EPS storis: 10 mm

Matmenys: 1.60 x 1.20 m (1.92 m<sup>2</sup>), perlenkta transportavimui: 0.80 x 1.20 m



Variantas	Art. Nr.	Pak. 1	Pak. 2	Pak. 3	€/m <sup>2</sup>
Standartas	77531530	23,04 m <sup>2</sup>	69,12 m <sup>2</sup>	207,36 m <sup>2</sup>	11,16

## TECEfloor smeigtukų tvirtinimo įrankis 10plus

10plus smeigtukų įrankis, skirtas tik 10plus tipo smeigtukams. Puikiai veikiantis patikimas įrankis.

Smeigtukai	Art. Nr.	Pak. 1	€/vnt.
10plus	77610026	1 vnt.	201,96 net



## TECEfloor 10plus smeigtukai

Smeigtukai 10plus, skirti tvirtinti vamzdžius prie TECEfloor 10plus plokštės. Kiekvienas smeigtukas turi po 4 smeiges, kurios užtikrina gerą vamzdžio pritvirtinimą prie plokštės pagal keliamus reikalavimus, smeigtukus galima naudoti ir su kitomis plokštėmis.

Galima naudoti tik su TECEfloor 10plus smeigtukų įrankiu.



Matmuo	Art. Nr.	Pak. 1	Pak. 2	€/vnt.
14-17 mm	77610025	450 vnt.	9000 vnt.	47,94



**TECEfloor gumbuota plokštė 30-2/14-17 mm**

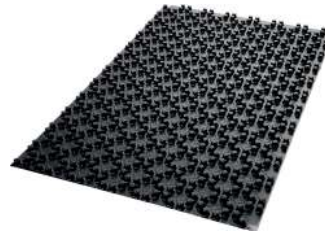
Gumbuota plokštė 30-2 skirta vamzdžiams nuo 14 iki 17 mm diametro, klojimo atstumas gali keistis kas 6 cm, plokštės plotis 840 mm, EPS DEO sg BS100-SD20-CP2 WLG 040  $R_{\lambda} = 0,75 \text{ m}^2\text{K/W}$ , maksimali apkrova  $5 \text{ kN/m}^2$ , smūginio triukšmo slopinimas 29 dB (pagal DIN 4109-34: 2016-07 su 60 mm storio bendru išlyginamojo betono sluoksniu arba 45 mm betono sluoksniu virš vamzdžio), be HBCD.



Matmuo	Art. Nr.	Pak. 1	Pak. 2	€/m <sup>2</sup>
840 mm x 1440 mm	77510010	9,6 m <sup>2</sup>	57,6 m <sup>2</sup>	22,13

**TECEfloor gumbuota plokštė 11/14-17 mm**

Gumbuota plokštė su 11 mm izoliacija, klojimo atstumas VA 6 cm, plokštės plotis 840 mm, EPS DEO ds BS250-CS(10)200, WLG 035  $R_{\lambda} = 0,31 \text{ m}^2\text{K/W}$ , atsparumas gniuždymui esant 2 % spaudimo apkrovai maks. 60 kPa (60 kN/m<sup>2</sup>), 14–17 mm diametro vamzdžiams, be HBCD.



Matmuo	Art. Nr.	Pak. 1	Pak. 2	€/m <sup>2</sup>
840 mm x 1440 mm	77510020	9,6 m <sup>2</sup>	115,2 m <sup>2</sup>	21,80

**TECEfloor jungiamoji juosta NP 30/11, skirta gumbuotai 30-2 ir 11 plokštei**

Jungiamoji juosta NP 30/11, skirta TECEfloor gumbuotai 30-2 ir 11 plokštei, 900 mm pločio, naudojama durų nišose.



Matmuo	Art. Nr.	Pak. 1	€/vnt.
Plotis 900 mm	77510021	10 vnt.	6,56

**TECEfloor gumbuota plokštė be izoliacijos /14-17 mm**

Gumbuota plokštė be izoliacijos, skirta montuoti ant paruošto izoliacinio sluoksnio. Skirta vamzdžiams nuo 14 iki 17 mm diametro, vamzdžių klojimo atstumas gali keistis kas 6 cm, plokštės skersmuo 840 mm.



Matmuo	Art. Nr.	Pak. 1	Pak. 2	€/m <sup>2</sup>
840 mm x 1440 mm	77510030	16,8 m <sup>2</sup>	201,6 m <sup>2</sup>	13,56

**TECEfloor jungiamoji juosta, skirta gumbuotai plokštei**

Jungiamoji juosta, skirta TECEfloor gumbuotai plokštei, 900 mm pločio, naudojama durų nišose. Netinka 30-2 ir 11 gumbuotoms plokštėms.



Matmuo	Art. Nr.	Pak. 1	€/vnt.
Plotis 900 mm	77510031	10 vnt.	6,33

# TECEfloor – Montavimo sistemos

## TECEfloor universali montavimo plokštė FM 16/12

Universali montavimo plokštė naudojama naujuose arba renovuojamuose pastatuose, sausos konstrukcijos arba betonuojamose sistemose. Ypač plona EPS plokštė (16 mm), skirta kloti ant sienų arba grindų, visame plote padengta šilumą atspindinčiais aliuminio reflektoriais, dalinai supjaustyta tam, kad būtų galima be įrankių sudalinti plokštę į reikiamą dydį. Skirta TECEfloor grindinio šildymo vamzdžiui PE-RT 5S 12 x 1.5 mm, izoliacine plokštė be HBCD.

Polistirolas EPS 035 DEO, >240 kPa

Šilumos laidumas: 0.035 W/mK

Šiluminė varža: 0.40 m<sup>2</sup>K/W

Šilumą atspindintis aliuminio reflektorius 0.25 mm, su omega formos grioveliu

Atsparumas gniuždymui: >240 kPa esant 10 % spaudimui, atitinka normą

EN 826

Statybinių medžiagų klasė B1

Matmenys (ilgis x plotis x storis): 1200 x 750 x 16 mm

Vamzdžių klojimo žingsnis: 150 mm



Art. Nr.	Pak. 1	Pak. 2	€/m <sup>2</sup>
77520001	9 m <sup>2</sup>	117 m <sup>2</sup>	59,00

## TECEfloor montavimo plokštė FM 16/12

Sudaryta iš trijų dalių, skirtų kilpoms formuoti ir uždengti likusį plotą, izoliacine plokštė be HBCD.

Polistirolas EPS 035 DEO, >240 kPa

Matmenys (ilgis x plotis x storis): 1200 x 750 x 16 mm



Art. Nr.	Pak. 1	Pak. 2	€/m <sup>2</sup>
77520002	4,5 m <sup>2</sup>	117 m <sup>2</sup>	23,92

## TECEfloor klijai Eco Fix UP

Montavimo klijai, skirti priklijuoti montavimo plokštes tiesiai prie betoninio pagrindo arba prie izoliacinės plokštės, bakelis 10 kg talpos.

Matmuo	Art. Nr.	Pak. 1	€/kg
10 kg	77520020	10 kg	19,97



**TECEfloor sausos sistemos plokštė TP 30/16**

Pagrindo plokštė vamzdžiams tvirtinti įrengiant grindinį šildymą pagal B konstrukcijos tipą (vamzdžio klojimas izoliacijoje po išlyginamuoju sluoksniu). Tinka standartinės sausų grindų plokštės (Knauf, Fermacell, Rigips, ir kt.) arba galima betonuoti (cementinis skiedinys arba išlyginamasis sluoksnis). Pagaminta iš putų polistirolu putplasčio (EPS), su grioveliais, skirtais sumontuoti TECEfloor reflektorius ir TECEfloor 16 x 2 mm diametro grindinio šildymo vamzdžius. Vamzdžiai gali būti vnyiojami tiek vienguba tiek dviguba meandra, izoliacine plokštė be HBCD.

Medžiaga: putų polistirolas (EPS 035 DEO), statybinių medžiagų klasė E  
Šilumos laidumas: 0.035 W/mK, R = 0.77 m<sup>2</sup>K/W

Atsparumas gniuždyniui esant 10 % spaudimui 150 kPa, atitinka normą EN 826

Vamzdžių klojimo žingsnis: VA 150, VA 300 (vienguba arba dviguba meandra)  
Matmenys (ilgis x plotis x storis): 1150 x 750 x 30 mm

**Pastaba:**

Naudojant sausos konstrukcijos plokštę TP 30/16, rekomenduojame naudoti TECEfloor daugiasluoksnį SLQ PE-RT/Al/PE-RT grindinio šildymo vamzdį. Kaip alternatyvą galima naudoti ir TECEfloor penkiasluoksnį plastikinį vamzdį. Plastikinio trijų sluoksnių vamzdžio naudoti nerekomenduojame dėl galimo pašalinio triukšmo atsiradimo.



Art. Nr.	Pak. 1	Pak. 2	€/m <sup>2</sup>
77520006	8,625 m <sup>2</sup>	60,375 m <sup>2</sup>	15,50

**TECEfloor reflektorius profilis TP 30/16**

Šilumos reflektorius profilis TECEfloor sausos sistemos plokštei TP 30/16. Tolygiai paskirsto šilumą grindų paviršiuje. Tinka 16 x 2 mm TECEfloor grindinio šildymo vamzdžiams. Reflektorius laužimo vietose perforuotas, galima perlaužti be įrankių.

Matmenys (ilgis x plotis x storis): 1000 x 132 x 0.45 mm  
Išėiga apytiksliai 6 vnt./m<sup>2</sup> (žingsnis 15)



Variantas	Art. Nr.	Pak. 1	Pak. 2	€/vnt.
Cinkuoto plieno reflektorius, 0.4 mm	77520007	50 vnt.	500 vnt.	4,10
Aliuminio reflektorius, 0.45 mm	77520008	50 vnt.	500 vnt.	5,18

**TECEfloor termoelektrinė freza**

Elektroterminis frezavimo įrankis skirtas kaitinimo būdu išpjauti griovelius vamzdžiams EPS polistirole, maitinimas 230 V (tinka 12 ir 16 mm diametro peiliai).

Art. Nr.	Pak. 1	€/vnt.
77520021	1 vnt.	258,25 net

**TECEfloor polistirolu pjovimo peilis**

TECEfloor pjovimo peilis, skirtas termoelektrinei FM frezai, galima išpjauti griovelius EPS polistirolyje 12 mm diametro vamzdžiui.



Matmuo	Art. Nr.	Pak. 1	€/vnt.
12	77520026	1 vnt.	28,51 net

# TECEfloor – Montavimo sistemos

## TECEfloor rišimo viela

Padengta plastikumu tvirtinimo viela, skirta vamzdžiams prišti prie tinklo arba sutvirtinti tinklą. Ilgis 120 mm



Art. Nr.	Pak. 1	€/vnt.
77611020	1000 vnt.	0,02

## TECEfloor 17 mm tvirtinimo apkabų fiksavimo įrankis

Įrankis skirtas greitai ir tiksliai pritvirtinti TECEfloor 17 mm vamzdžių laikiklius prie 3 mm armatūrinio tinklo.



Art. Nr.	Pak. 1	Pak. 2	€/vnt.
77611001	1 vnt.	10 vnt.	322,15 net

## TECEfloor 17 mm tvirtinimo apkabos

Tvirtinimo apkabos, skirtos 16-18 mm diametro vamzdžių tvirtinimui prie 3 mm armatūrinio tinklo. Galima naudoti su uždėjimo įrankiu.



Matmuo	Art. Nr.	Pak. 1	€/vnt.
17 mm	77611000	1000 vnt.	104,40

## TECEfloor fiksavimo smeigtukai

Vamzdžio tvirtinimo montažinės juostos fiksavimo smeigtukai.



Art. Nr.	Pak. 1	Pak. 2	€/vnt.
77612010	200 vnt.	800 vnt.	0,11

## TECEfloor montavimo plokštės tvirtinimo kablys

Tvirtinimo kabliai, skirti TECEfloor montavimo plokštei be polistirolo ir montažinei juostai tvirtinti.



Art. Nr.	Pak. 1	Pak. 2	€/vnt.
77612020	100 vnt.	2000 vnt.	0,22

**TECEfloor montažinė juosta**

Iš atskirų segmentų surenkama, prisiklijuojanti montažinė juosta. Segmentai lengvai suneriami vienas su kitu, vieno ilgis 100 cm (5 x 20 cm).



Matmuo	Art. Nr.	Pak. 1	Pak. 2	Pak. 3	€/m
14-17 mm	77570010	10 m	100 m	1500 m	3,28
16-20 mm	77570015	10 m	100 m	1500 m	3,42

Vieneto pakuotėje ilgis = 100 cm

**TECEfloor montažinė juosta**

Montažinė juosta, skirta tvirtinti TECEfloor grindinio šildymo vamzdžius. Ilgis 2 m



Matmuo	Art. Nr.	Pak. 1	Pak. 2	€/m
12 mm	77570009	32 m	896 m	3,28
25 mm	77570025	32 m	800 m	6,22

**TECEfloor kraštų izoliacijos juosta**

Pakraščių kompensacinė juosta pagaminta iš PE putos, prisiklijuojanti, su plėvele, garsą izoliuojanti ir kompensuojanti grindų temperatūrinį plėtimąsi, atitinka normą DIN 18560. Tinka betonui ir išlyginamajam sluoksniui.



Matmuo	Art. Nr.	Pak. 1	Pak. 2	€/m
150/10-40 m	77620012	160 m	960 m	0,91

**TECEfloor profilis siūlėms 10 x 100 mm**

Pagaminta iš lankščios PE putos, gaminyje nėra CFC, skirta betono terminio plėtimosi kompensavimui siūlėse. Juosta su lipniuo 40 mm pločio pagrindu. Tinka betonui ir išlyginamajam sluoksniui. Storis 10 mm, aukštis 100 mm, ilgis 1800 mm



Matmuo	Art. Nr.	Pak. 1	€/m
10 x 100 mm	77630010	18 m	8,74

Vieneto pakuotėje ilgis = 180 cm

**TECEfloor plastifikatorius**

Plastifikatorius, skirtas betoniniam arba kalcio sulfato šildomam sluoksniui (netinka išlyginamajam sluoksniui), bakelis 10 kg talpos. Reikalavimai: 0.03 kg/m<sup>2</sup> betono storis 1 cm. Minimalus betono sluoksnis virš vamzdžio 45 mm.



Art. Nr.	Pak. 1	€/kg
77640010	10 kg	5,89

# TECEfloor – Kolektoriai

## TECE nerūdijančio plieno šildymo kolektorius su termostatiniais ventiliais

Visiškai surinktas šildymo kolektorius, komplekte:

- Du kolektoriaus vamzdžiai, vidinis diametras 1", vamzdžiams pajungti 3/4" eurokonusinės jungtys
- Integruoti uždarymo ventiliai padavimo dalyje
- Integruoti termostatiniai ventiliai grįžtamoje dalyje
- Oro išleidimo ventiliai
- Vidutiniai šilumos perdavimo kamščiai
- 1" galinė aklė
- Cinkuoti laikikliai montavimui



Versija	Art. Nr.	Pak. 1	€/vnt.
2 šildymo kontūrai	712602	1 vnt.	112,37
3 šildymo kontūrai	712603	1 vnt.	152,23
4 šildymo kontūrai	712604	1 vnt.	181,32
5 šildymo kontūrai	712605	1 vnt.	210,40
6 šildymo kontūrai	712606	1 vnt.	239,48
7 šildymo kontūrai	712607	1 vnt.	267,65
8 šildymo kontūrai	712608	1 vnt.	297,65
9 šildymo kontūrai	712609	1 vnt.	327,17
10 šildymo kontūrų	712610	1 vnt.	357,63
11 šildymo kontūrų	712611	1 vnt.	385,37
12 šildymo kontūrų	712612	1 vnt.	418,06

## TECEfloor nerūdijančio plieno šildymo kolektorius su srauto matuokliais

Nerūdijančio plieno šildymo kolektorius. Kolektoriaus vamzdžiai padidinto pralaidumo, paviršius poliruotas su triukšmą mažinančiais greito jungimo fiksatoriais ir guminėmis tarpinėmis, pajungimas su 1" laisva veržle ir tarpinėmis. Integruoti grįžtamo srauto vožtuvai su dviguba sandarinimo tarpine, vožtuvo kūgis sklandžiai ir patikimai uždaro šildymo žiedą, paduodamo srauto matuoklis su uždarymo vožtuvu, 0,5-4 litrai su fiksavimo mechanizmu, atitinka normą EN 1264-4.

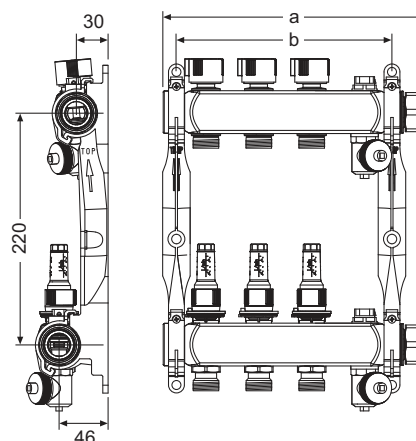
Srauto matuoklių stikliukus galima pakeisti nesumažinus sistemos slėgio, unikalus numeris ant kolektoriaus leidžia identifikuoti gamybos laiką net ir po daugelio metų (papildomos įrangos ar atsarginių dalių tiekimui).

SLQ kokybės kontrolė ir suderinamumas. Kiekvieno kolektoriaus 100 % patikrintas sandarumas ir veikimas.

Pagaminta Vokietijoje



Versija	a	b	Art. Nr.	Pak. 1	€/vnt.
2 šildymo kontūrai	198 mm	154 mm	77310002	1 vnt.	126,05
3 šildymo kontūrai	248 mm	204 mm	77310003	1 vnt.	158,70
4 šildymo kontūrai	298 mm	254 mm	77310004	1 vnt.	192,25
5 šildymo kontūrai	348 mm	304 mm	77310005	1 vnt.	225,79
6 šildymo kontūrai	398 mm	354 mm	77310006	1 vnt.	259,33
7 šildymo kontūrai	448 mm	404 mm	77310007	1 vnt.	292,88
8 šildymo kontūrai	498 mm	454 mm	77310008	1 vnt.	326,39
9 šildymo kontūrai	548 mm	504 mm	77310009	1 vnt.	359,94
10 šildymo kontūrų	598 mm	554 mm	77310010	1 vnt.	393,49
11 šildymo kontūrų	648 mm	604 mm	77310011	1 vnt.	427,03
12 šildymo kontūrų	698 mm	654 mm	77310012	1 vnt.	461,04



TECEfloor dviejų parametų šildymo kolektorius (2 in 1), skirtas grindiniam ir radiatoriniam šildymui.

Dėl specialios konstrukcijos galima atskirti radiatorinę sistemą nuo grindinio šildymo sistemos su skirtingos temperatūros vandeniu: Paduodama temperatūra į grindis maks. 45 °C, į radiatorius maks. 90 °C (katilo paduodama temperatūra).

Būtina sąlyga: Paduodama į kolektorių temperatūra turi būti mažiausiai 20 °C aukštesnė už paduodamą temperatūrą į grindinio šildymo sistemą.

Pakuotės turinys:

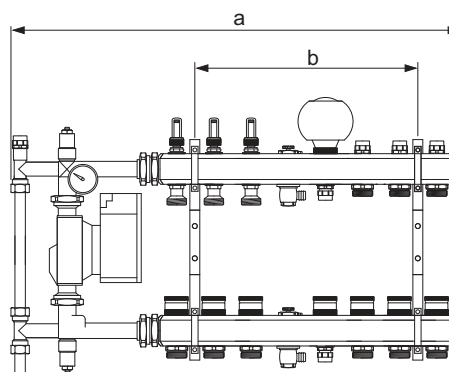
- Grindinio šildymo pamaišymo mazgas su elektroniniu YONOS PARA cirkuliaciniu siurbliu ir apvedimo vožtuvu (negalima keisti gamyklinių nustatymų)
- 1" kolektoriaus viršutinis korpusas pagamintas iš žalvario, grindinio ir radiatorinio šildymo sistemų kontūrai atskirti specialiu reguliavimo ir dozavimo įdėklų ant kurio sumontuota termostatinė galva.
- Magnetiniai srauto matuokliai 0.5-3.5 l/min (ant grindinio šildymo kontūro padavimo)
- Ventiliai, skirti atskirti grįžtamą srautą iš radiatorių (ant viršutinės kolektoriaus dalies iš radiatorinės sistemos pusės)
- 1" kolektoriaus apatinis korpusas pagamintas iš žalvario, grindinio ir radiatorinio šildymo sistemų kontūrai atskirti specialiu reguliavimo ir dozavimo įdėklų ir termostatinio vožtuvu ant kurio galima sumontuoti pavarą arba elektroterminę termostatinę galvą, tiek grindinio tiek radiatorinio šildymo dalyje taip pat sumontuoti termostatiniai vožtuvai ant kurių galima sumontuoti pavaras.
- Du drenažo/užpildymo vožtuvai su antgaliu prijungti žarnelei
- Du mechaniniai oro išleidimo ventiliai
- Apsauga nuo perkaitimo, išjungia cirkuliacinį siurbį pasiekus maksimalią temperatūrą
- Aptarnavimo raktas

Skirta prijungti įvairių diametru TECEfloor sistemos vamzdžiams.

**Svarbu:**

Naudoti su šilumos siurbliais nerekomenduojama. Magnetinių srauto matuoklių stikliukai turi būti mažiausiai 10 cm žemiau metalinės kolektorinės spintos viršaus, naudojant TECE kolektorines spintas šis reikalavimas užtikrinamas. Magnetiniai srauto matuokliai neturi kontakto su termofikatu, o pažeidus stikliuką nebus vandens nuotėkio.

**Aukštesnis saugumo lygis.**



Versija	a	b	Art. Nr.	Pak. 1	€/vnt.
3 RŠ + 3 GŠ	600 mm	290 mm	77333133	1 vnt.	941,40
3 RŠ + 4 GŠ	650 mm	340 mm	77333134	1 vnt.	993,69
3 RŠ + 5 GŠ	700 mm	390 mm	77333135	1 vnt.	1.031,08
3 RŠ + 6 GŠ	750 mm	440 mm	77333136	1 vnt.	1.073,85
3 RŠ + 7 GŠ	800 mm	490 mm	77333137	1 vnt.	1.106,09
3 RŠ + 8 GŠ	850 mm	540 mm	77333138	1 vnt.	1.120,73
4 RŠ + 3 GŠ	650 mm	340 mm	77333143	1 vnt.	986,25
4 RŠ + 4 GŠ	700 mm	390 mm	77333144	1 vnt.	1.038,52
4 RŠ + 5 GŠ	750 mm	440 mm	77333145	1 vnt.	1.094,35
5 RŠ + 3 GŠ	700 mm	390 mm	77333153	1 vnt.	1.038,52
5 RŠ + 4 GŠ	750 mm	440 mm	77333154	1 vnt.	1.051,88
6 RŠ + 3 GŠ	750 mm	440 mm	77333163	1 vnt.	1.047,46

Galimos ir kitos kolektorių kombinacijos, neviršijant bendro 11 (RŠ+GŠ) šakų skaičiaus. Klausiti atstovo.

# TECEfloor – Kolektoriai

## TECEfloor kolektorius prailginimo komplektas su srauto matuokliais

Komplekte 1" tiesi jungtis, skirta prijungti prie TECEfloor nerūdijančio plieno kolektorius.



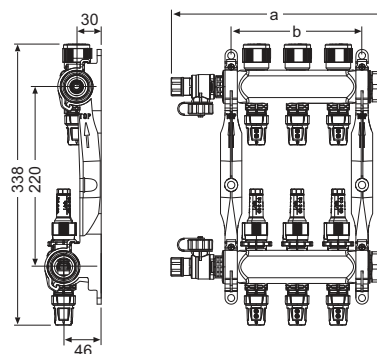
Versija	Ilgis	Art. Nr.	Pak. 1	€/vnt.
2 šildymo kontūrai	153 mm	77310022	1 vnt.	164,36
3 šildymo kontūrai	203 mm	77310023	1 vnt.	209,20

## TECEfloor nerūdijančio plieno šildymo kolektorius su įstumiamomis TECElogo jungtimis ir srauto matuokliais

Nerūdijančio plieno šildymo kolektorius su įstumiamomis TECElogo jungtimis, skirtomis 16 diametro TECEfloor SLQ PE-RT 5S, SLQ AI/PE-RT ir SLQ PE-Xa 5S vamzdžiams. Įstumiamą jungtį nuo eurokonusinės jungties galima lengvai nusukti naudojant specialų įrankį. Nerūdijančio plieno šildymo kolektorius. Kolektorius vamzdžiai padidinto pralaidumo, paviršius poliruotas su triukšmą mažinančiais greito jungimo fiksatoriais ir guminėmis tarpinėmis, pajungimas su 1" laisva veržle ir tarpinėmis, integruoti grįžtamo srauto vožtuvai su dviguba sandarinimo tarpine, vožtuvo kūgis sklandžiai ir patikimai uždaro šildymo žiedą, paduodamo srauto matuoklis su uždarymo vožtuvu, 0,5-4 litrai su fiksavimo mechanizmu, atitinka normą EN 1264-4. Srauto matuoklių stikliukus galima pakeisti nesumažinus sistemos slėgio, unikalus numeris ant kolektorius leidžia identifikuoti gamybos laiką net ir po daugelio metų (papildomos įrangos ar atsarginių dalių tiekimui).

SLQ kokybės kontrolė ir suderinamumas. Kiekvieno kolektorius 100 % patikrintas sandarumas ir veikimas.

Pagaminta Vokietijoje



### Naudoti tik tinkamus sistemos įrankius!

Versija	a	b	Art. Nr.	Pak. 1	€/vnt.
2 šildymo kontūrai	215 mm	115 mm	77311102	1 vnt.	152,04
3 šildymo kontūrai	265 mm	165 mm	77311103	1 vnt.	197,34
4 šildymo kontūrai	315 mm	215 mm	77311104	1 vnt.	240,19
5 šildymo kontūrai	365 mm	265 mm	77311105	1 vnt.	283,46
6 šildymo kontūrai	415 mm	315 mm	77311106	1 vnt.	328,05
7 šildymo kontūrai	464 mm	365 mm	77311107	1 vnt.	372,19
8 šildymo kontūrai	515 mm	415 mm	77311108	1 vnt.	415,47
9 šildymo kontūrai	565 mm	465 mm	77311109	1 vnt.	458,76
10 šildymo kontūrų	615 mm	515 mm	77311110	1 vnt.	506,36
11 šildymo kontūrų	665 mm	565 mm	77311111	1 vnt.	549,66
12 šildymo kontūrų	715 mm	615 mm	77311112	1 vnt.	592,92

## TECEfloor plastikinio šildymo kolektorius pajungimo modulis

Pajungimo modulis, jungiamas su 2, 3 ir 4 žiedų plastikiniai surenkamais šildymo kolektorių moduliais, komplekte 1" pajungimo antgaliai su laisva veržle, tarpinės, du termometrai, užpildymo/drenažo/oro išleidimo mazgas, aklės, kolektorius laikikliai, tvirtinimo varžtai.

Darbiniai parametrai: Maks. 60 °C prie 6 bar arba 90 °C prie 3 bar.

SLQ kokybės kontrolė ir suderinamumas, 100% patikrintas sandarumas ir veikimas.



Art. Nr.	Pak. 1	€/vnt.
77390010	1 vnt.	114,85



## TECEfloor plastikinio šildymo kolektoriaus dalys su srauto matuokliais

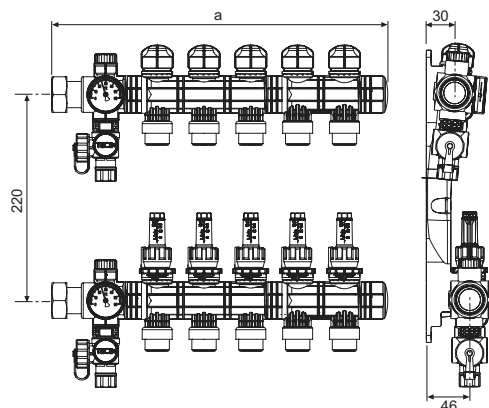
Plastikinių surenkamųjų šildymo kolektorių modulis, šildymo kontūrų pajungimas 3/4" eurokonusus, su srauto matuokliais iki 3.5 l/min., ir grįžtamo srauto ventiliais su M 30 x 1.5 mm sriegiu.

SLQ kokybės kontrolė ir suderinamumas, 100 % patikrintas sandarumas ir veikimas.



Versija	a	Art. Nr.	Pak. 1	€/vnt.
2 šildymo kontūrai	202 mm	77390020	1 vnt.	90,93
3 šildymo kontūrai	252 mm	77390030	1 vnt.	133,96
4 šildymo kontūrai	302 mm	77390040	1 vnt.	172,68

Pastaba: Plotis (a) kartu su pajungimo moduli. Kiekvienas papildomas kontūras prideda 50 mm pločio.



## TECEfloor kampinių rutulinių ventilių komplektas

Kampinių rutulinių ventilių komplekte paduodamo ir grįžtamo srauto ventiliai.

Pajungimas prie kolektoriaus R 1" su plokščia sandarinimo tarpine.

Pajungimas prie sistemos Rp 3/4" arba Rp 1", komplekte sandarinimo tarpinės. Mazgo plotis 125 mm.



Matmuo	Art. Nr.	Pak. 1	Pak. 2	€/vnt.
Rp 3/4" x R 1"	77381002	1 vnt.	20 vnt.	84,24
Rp 1" x R 1"	77381009	1 vnt.	20 vnt.	95,28

## TECEfloor rutulinis ventilis su termometru

Rutulinis ventilis su termometru pasukamoje rankenėlėje, nikeliuotas, su raudonu arba mėlynu žymekliu.

Matmuo	Art. Nr.	Pak. 1	€/vnt.
Rp 1" x R 1"	77381008	1 vnt.	30,31



## TECEfloor šilumos skaitiklio montavimo komplektas

Šilumos skaitiklio montavimo komplektas su įdėklais jutiklių montavimui, atitinka DIN 1434-2 normą, keičiamas montavimo atstumas 110 mm arba 130 mm, pajungimas prie sistemos Rp 3/4", prie kolektoriaus R 1", rutuliniai ventiliai su įdėklais jutikliams su M 10 x 1 sriegiu, montavimo plotis 127 mm, atstumas tarp centų 70 mm.

Matmuo	Art. Nr.	Pak. 1	Pak. 2	€/kompl.
Rp 3/4" x R 1"	77382005	1 kompl.	10 kompl.	131,12



# TECEfloor – Kolektoriai

## TECEfloor balansinis ventilis 1"

G 1"/Rp 1" balansavimo ventilis su galimybe užfiksuoti nustatymą, skirtas uždaryti arba reguliuoti paduodamą srautą į kolektorių. Kvs: 5.0 m<sup>3</sup>/h, montavimo plotis 70 mm.



Matmuo	Art. Nr.	Pak. 1	€/vnt.
Rp 1" x R 1"	77383001	1 vnt.	57,58

## TECEfloor kolektoriaus reguliavimo ventilis 1"

Kolektoriaus reguliavimo ventilis G 1"/Rp 1", skirtas uždaryti grįžtamą srautą, tinka TECEfloor SLQ pavaros 230 V arba 24 V, Kvs 4.6 m<sup>3</sup>/h, montavimo plotis 70 mm.



Matmuo	Art. Nr.	Pak. 1	€/vnt.
Rp 1" x R 1"	77383002	1 vnt.	57,58

## TECEfloor apvedimo vožtuvas

Apvedimo vožtuvas, skirtas TECEfloor nerūdijančio plieno kolektoriams, galima montuoti tiek iš kairės, tiek iš dešinės pusės, naudojamas pašalinti per didelio srauto keliamą triukšmą. Nustatymo diapazonas: 100-500 mbar



Matmuo	Art. Nr.	Pak. 1	Pak. 2	€/vnt.
R 1"	77390012	1 vnt.	10 vnt.	138,49

## TECEfloor plastikinis pramoninio šildymo kolektoriaus 1 1/2" pajungimo modulis

Pramoninio kolektoriaus 1 1/2" pajungimo modulis, skirtas kolektoriaus segmentams iki 20 žiedų montavimui, komplekte pajungimo antgaliai su laisva veržle, užpildymo/drenažo mazgas, kolektoriaus laikikliai. Išbandytas slėgis 6 bar (< 30 °C, 24 h), darbinis slėgis 3 bar, nuo -20 °C iki 60 °C.



Art. Nr.	Pak. 1	€/vnt.
77390110	1 vnt.	197,11

## TECEfloor plastikinis pramoninio šildymo kolektoriaus paduodama/ grįžtama dalys

Pramoninio šildymo kolektoriaus elementas, sujungiamas susukant, gali būti sujungiamas nuo 1 iki 20 šildymo kontūrų, tarpinės, paduodama dalis su srauto matuokliu 4-20 l/min., grįžtama dalis su termostatinu ventiliu. Vamzdžio prijungimui prie TECEfloor kolektoriaus atšakų naudojama TECEflex tipo ašinio presavimo jungtis.



Versija	a	Art. Nr.	Pak. 1	€/vnt.
1 šildymo kontūras	180 mm	77390113	1 vnt.	88,19

### Pastaba:

- Plotis (a) kartu su pajungimo moduliui. Kiekvienas papildomas kontūras prideda 70 mm pločio.
- Viršijus 10 atšakų reikalingi papildomi laikikliai (77390120).

**TECEfloor pramoninio kolektoriaus TECEflex tipo jungčių komplektas**

Įstumiamas jungčių komplektas, skirtas vamzdžio prijungimui prie TECEfloor pramoninio kolektoriaus atšakų, vamzdžio prijungimui prie jungties naudojama TECEflex tipo ašinio presavimo sistema.



Matmuo	Art. Nr.	Pak. 1	Pak. 2	€/vnt.
25 x 2,5	77390114	1 vnt.	10 vnt.	42,76

**TECEfloor plastikinio pramoninio šildymo kolektoriaus laikiklių komplektas**

Pramoninio šildymo kolektoriaus 1 1/2" papildomi laikikliai tvirtinimui prie sienos, naudojami jei atstumas tarp esamų laikiklių daugiau nei 400 mm arba jei šildymo kontūrų skaičius nuo 10 iki 20 žiedų.



Art. Nr.	Pak. 1	€/vnt.
77390120	1 vnt.	24,62

**TECEfloor plastikinio pramoninio šildymo kolektoriaus manometras**

Pramoninio šildymo kolektoriaus manometras su atbuliniu vožtuvu.



Art. Nr.	Pak. 1	€/vnt.
77390130	1 vnt.	25,52

**TECEfloor pramoninio kolektoriaus rutulinių ventilių komplektas 1 1/2"**

Pramoninio šildymo kolektoriaus rutulinių ventilių komplektas G 1 1/2", pagaminta iš žalvario, montavimo plotis 88 mm.



Art. Nr.	Pak. 1	€/vnt.
77381006	1 vnt.	79,82

# TECEfloor – Kolektoriai

## TECEfloor pamaišymo mazgas 20-55 °C

Fiksuoto srauto pamaišymo mazgas su termostatine galva, su įleidžiamu kapiliaru, balansiniu bei srauto reguliavimo ventiliais. Elektroniniu būdu reguliuojamas cirkuliacinis siurblys ES 15-60/130 (EEI≤0.20) su nuolatinio magneto sinchroniniu rotoriumi. Energijos efektyvumo klasė A, (3 ... 42 W). Patentuota rotorius neužsikirtimo sistema, atsiradusios šiukšlės sulaikomos specialiose nišose.

Darbo režimai:

- Pastovus slėgis 300 mbar
- Pastovus slėgis 400 mbar
- Proporcingas ir automatiškai besikeičiantis slėgis

Galia iki 10 kW,

Maksimali paduodama temperatūra į mazgą 90 °C, maksimali grįžtama temperatūra 55 °C,

$P_{maks.} = 6$  bar,

Termostatinio ventilio srautas  $K_{vs}4.0$ ,

Grįžtamo ventilio srautas  $K_{vs}2.7$ ,

Mazgo pajungimas Rp 3/4",

Pajungimas prie kolektoriaus R 1", su plokščia tarpine,

Mazgo plotis 245 mm.

Papildomai užsakoma:

- TECEfloor uždedamas termostatas 77450011 (nebūtina)



Art. Nr.	Pak. 1	€/vnt.
77450000	1 vnt.	757,36

## TECEfloor pamaišymo mazgas

Pamaišymo mazgas su termostatiniais 3-jų eigų vožtuvu, 35-60 °C. Vožtuvas sugraduotas nuo 1 iki 6 lengvesniam paduodamo srauto temperatūros, iki reikiamos grindiniam šildymui, nustatymui. Elektroniniu būdu reguliuojamas cirkuliacinis siurblys ES2 15-60 (EEI <0.20) su nuolatinio magneto sinchroniniu rotoriumi. Energijos efektyvumo klasė A (3...42 W). Sumontuotas apsauginis termostatas (nustatymas 50 °C), kuris išjungia cirkuliacinį siurbį jei grįžtama temperatūra viršija nustatytą.

Darbo režimai:

- Pastovus slėgis 300 mbar
- Pastovus slėgis 400 mbar
- Proporcingas ir automatiškai besikeičiantis slėgis

Galia iki 10 kW,

Maksimali paduodama temperatūra į mazgą 90 °C, maksimali grįžtama temperatūra 55 °C,  $P_{maks.} = 6$  bar,

3-jų eigų vožtuvo  $K_{vs}2.5$

Pajungimas prie sistemos, Rp 3/4" rutulinis ventilis,

Pajungimas prie kolektoriaus R 1", su tarpinėmis, montavimo plotis 245 mm.



Art. Nr.	Pak. 1	€/vnt.
77450010	1 vnt.	732,37

**TECEfloor pamaišymo mazgas**

Pamaišymo mazgas su 3-jų eigų vožtuvu. Tinka montuoti pamaišymo mazgo pavaras (pvz., skirtas reguliuoti paduodamo vandens temperatūrą). Elektroniniu būdu reguliuojamas cirkuliacinis siurblys ES2 15-60 (EEI <0.20) su nuolatinio magneto sinchroniniu rotoriumi. Energijos efektyvumo klasė A (3...42 W).

Darbo režimai:

- Pastovus slėgis 300 mbar
- Pastovus slėgis 400 mbar
- Proporcingas ir automatiškai besikeičiantis slėgis

Galia iki 10 kW,

Maksimali paduodama temperatūra į mazgą 90 °C, maksimali grįžtama temperatūra 55 °C,  $P_{maks.} = 6 \text{ bar}$ ,

3-jų eigų vožtuvo  $K_{vs} 4.3$

Pajungimas prie sistemos, Rp 3/4" rutulinis ventilis,

Pajungimas prie kolektoriaus R 1", su tarpinėmis, montavimo plotis 245 mm.



Art. Nr.	Pak. 1	€/vnt.
77450005	1 vnt.	695,53

**TECEfloor uždedamas termostatas**

Elektromechaninis kontaktinis termostatas skirtas saugiai išjungti cirkuliacinį siurbį arba zonos vožtuvą NC, maitinimo įtampa 230 V.



Art. Nr.	Pak. 1	€/vnt.
77450011	1 vnt.	39,86

# TECEfloor – Kolektoriai

## TECEfloor potinkinė kolektorinė spintelė UP 110 Comfort

**Nauja**

Kompaktiška ir stabili kolektorinė spinta pagaminta iš 1 mm cinkuotosios plieno skardos, su paaukštinta zona viršutinėje spintos dalyje skirta valdymo automatikai, įskaitant bėgelį, skirtą TECEfloor valdymo blokų gnybtams. Vidinė dėžė su dviem nuimamais tvirtinimo bėgeliais, įskaitant neslidžius tvirtinimo varžtus, skirtus šildymo kolektoriui pritvirtinti, viršuje ir šonuose paruoštomis perforuotomis angomis vamzdžiams ir išlyginimo pertvara, durelės ir rėmelis padengti miltelinio būdu aukštos kokybės danga, spalva balta RAL 9016, reguliuojamas gylis 110-150 mm ir aukštis 780-900 mm.



Spintelės tipas	Plotis	Art. Nr.		Pak. 1	Pak. 2	€/vnt.
110-1	400 mm	77351501	<b>Nauja</b>	1 vnt.	26 vnt.	<b>161,11</b>
110-2	540 mm	77351502	<b>Nauja</b>	1 vnt.	22 vnt.	<b>186,63</b>
110-3	690 mm	77351503	<b>Nauja</b>	1 vnt.	15 vnt.	<b>214,21</b>
110-4	840 mm	77351504	<b>Nauja</b>	1 vnt.	13 vnt.	<b>247,87</b>
110-5	990 mm	77351505	<b>Nauja</b>	1 vnt.	12 vnt.	<b>265,19</b>
110-6	1140 mm	77351506	<b>Nauja</b>	1 vnt.	11 vnt.	<b>306,65</b>

Nišos sienoje dydis = vidinis matmuo + bent 45 mm

Rekomenduojamas spintos plotis = sumontuoti prietaisai + paliekama laisva erdvė (2 x ≥ 50 mm)

Art. Nr.	Reikalaujamas nišos plotis	Reikalaujamas nišos aukštis	Reikalaujamas nišos gylis
77351501	445 mm	805-925 mm	115-155 mm
77351502	585 mm	805-925 mm	115-155 mm
77351503	735 mm	805-925 mm	115-155 mm
77351504	885 mm	805-925 mm	115-155 mm
77351505	1035 mm	805-925 mm	115-155 mm
77351506	1185 mm	805-925 mm	115-155 mm

Art. Nr.	Šildymo kontūrai komplekte rutuliniai ventiliai	Šildymo kontūrai komplekte kampiniai rutuliniai ventiliai	Šildymo kontūrai, komplekte kampinis reguliavimo ventilių komplektas
77351501	2	-	-
77351502	3-5	2-4	2-3
77351503	6-8	5-7	4-6
77351504	9-11	8-10	7-9
77351505	12	11-12	10-12
77351506	12+3	12+3	12+3

Art. Nr.	Šildymo kontūrai, komplekte pamašymo mazgas
77351501	-
77351502	2
77351503	3-5
77351504	6-8
77351505	9-11
77351506	12

## TECEfloor potinkinė kolektorinė spintelė UP 80 Comfort

Nauja

Kompaktiška ir stabili kolektorinė spinta pagaminta iš 1 mm cinkuotosios plieno skardos, su paaukštinta zona viršutinėje spintos dalyje skirta valdymo automatikai, įskaitant bėgelį, skirtą TECEfloor valdymo blokų gnybtams. Vidinė dėžė su dviem nuimamais tvirtinimo bėgeliais, įskaitant neslidžius tvirtinimo varžtus, skirtus šildymo kolektoriui pritvirtinti, viršuje ir šonuose paruoštomis perforuotomis angomis vamzdžiams ir išlyginimo pertvara, drelės ir rėmelis padengti miltelinio būdu aukštos kokybės danga, spalva balta RAL 9016, reguliuojamas gylis 80-120 mm ir aukštis 780-900 mm.



Spintelės tipas	Plotis	Art. Nr.		Pak. 1	Pak. 2	€/vnt.
80-2	540 mm	7735 1602	Nauja	1 vnt.	26 vnt.	186,63
80-3	690 mm	7735 1603	Nauja	1 vnt.	19 vnt.	214,21
80-4	840 mm	7735 1604	Nauja	1 vnt.	17 vnt.	247,87
80-5	990 mm	7735 1605	Nauja	1 vnt.	14 vnt.	265,19

Nišos sienoje dydis = vidinis matmuo + bent 45 mm

Rekomenduojamas spintos plotis = sumontuoti prietaisai + paliekama laisva erdvė (2 x ≥ 50 mm)

Art. Nr.	Reikalaujamas nišos plotis	Reikalaujamas nišos aukštis	Reikalaujamas nišos gylis
7735 1602	585 mm	805-925 mm	85-125 mm
7735 1603	735 mm	805-925 mm	85-125 mm
7735 1604	885 mm	805-925 mm	85-125 mm
7735 1605	1035 mm	805-925 mm	85-125 mm

Art. Nr.	Šildymo kontūrai komplekte rutuliniai ventiliai	Šildymo kontūrai komplekte kampiniai rutuliniai ventiliai	Šildymo kontūrai, komplekte kampinis reguliavimo ventilių komplektas
7735 1602	2-5	2-4	2-3
7735 1603	6-8	5-7	4-6
7735 1604	9-11	8-10	7-9
7735 1605	12	11-12	10-12

Art. Nr.	Šildymo kontūrai, komplekte pamaišymo mazgas
7735 1602	2
7735 1603	3-5
7735 1604	6-8
7735 1605	9-11

## TECEfloor potinkinė kolektorinė spintelė UP 110

Kompaktiška ir stabili kolektorinė spinta pagaminta iš 1 mm cinkuotosios plieno skardos pagal normą EN 10327/10143, su šonuose paruoštomis angomis, specialiais C tipo bėgeliais šildymo kolektoriams montuoti, nuimamomis drelėmis. Drelės ir rėmelis padengti miltelinio būdu aukštos kokybės epoksido poliesterine danga, spalva balta RAL 9016, reguliuojamas gylis 110-150 mm ir aukštis 712-842 mm. Galima sumontuoti TECEfloor stiklines dureles.



Spintelės tipas	Vidinis plotis	Art. Nr.		Pak. 1	Pak. 2	€/vnt.
400	400 mm	7735 1001	Išparduodama	1 vnt.	24 vnt.	103,32
600	540 mm	7735 1002	Išparduodama	1 vnt.	18 vnt.	111,39
750	690 mm	7735 1003	Išparduodama	1 vnt.	16 vnt.	124,74
900	840 mm	7735 1004	Išparduodama	1 vnt.	14 vnt.	135,88
1050	990 mm	7735 1005	Išparduodama	1 vnt.	12 vnt.	155,94
1200	1140 mm	7735 1006	Išparduodama	1 vnt.	12 vnt.	180,44

Nišos sienoje dydis = vidinis matmuo + bent 45 mm

Rekomenduojamas spintos plotis = sumontuoti prietaisai + paliekama laisva erdvė (2 x ≥ 50 mm)

# TECEfloor – Kolektoriai

Art. Nr.	Reikalaujamas nišos plotis	Reikalaujamas nišos aukštis	Reikalaujamas nišos gylis
77351001	445 mm	720-850 mm	115-155 mm
77351002	585 mm	720-850 mm	115-155 mm
77351003	735 mm	720-850 mm	115-155 mm
77351004	885 mm	720-850 mm	115-155 mm
77351005	1035 mm	720-850 mm	115-155 mm
77351006	1185 mm	720-850 mm	115-155 mm

Art. Nr.	Montavimo aukštis	Spintelės gylis	Šildymo kontūrai komplekte rutuliniai ventiliai
77351001	712-842 mm	110-150 mm	2
77351002	712-842 mm	110-150 mm	3-5
77351003	712-842 mm	110-150 mm	6-8
77351004	712-842 mm	110-150 mm	9-11
77351005	712-842 mm	110-150 mm	12
77351006	712-842 mm	110-150 mm	-

Art. Nr.	Šildymo kontūrai komplekte kampiniai rutuliniai ventiliai	Šildymo kontūrai, komplekte kampinis reguliavimo ventilių komplektas	Šildymo kontūrai, komplekte pamaišymo mazgas
77351001	-	-	-
77351002	2-4	2-3	2
77351003	5-7	4-6	3-5
77351004	8-10	7-9	6-8
77351005	11-12	10-12	9-11
77351006	-	-	12

## TECEfloor potinkinė kolektorinė spinta UP 80

Kompaktiška ir stabili kolektorinė spinta pagaminta iš 1 mm cinkuotosios plieno skardos pagal normą EN 10327/10143, su šonuose paruoštomis angomis, specialiais C tipo bėgiais šildymo kolektoriams montuoti, nuimamomis durelėmis. Durelės ir rėmelis padengti miltelinio būdu aukštos kokybės epoksido poliesterine danga, spalva balta RAL 9016, reguliuojamas gylis 80-120 mm ir aukštis 712-842 mm. Galima sumontuoti TECEfloor stiklines dureles.



Spintelės tipas	Vidinis plotis	Art. Nr.		Pak. 1	Pak. 2	€/vnt.
400	400 mm	77351011	Išparduodama	1 vnt.	24 vnt.	103,35
600	540 mm	77351012	Išparduodama	1 vnt.	18 vnt.	111,39
750	690 mm	77351013	Išparduodama	1 vnt.	16 vnt.	124,74
900	840 mm	77351014	Išparduodama	1 vnt.	14 vnt.	135,88
1050	990 mm	77351015	Išparduodama	1 vnt.	12 vnt.	155,94
1200	1140 mm	77351016	Išparduodama	1 vnt.	12 vnt.	180,44

Nišos sienoje dydis = vidinis matmuo + bent 45 mm

Rekomenduojamas spintos plotis = sumontuoti prietaisai + paliekama laisva erdvė (2 x ≥ 50 mm)



Art. Nr.	Reikalaujamas nišos plotis	Reikalaujamas nišos aukštis	Reikalaujamas nišos gylis
77351011	445 mm	720-850 mm	80-125 mm
77351012	585 mm	720-850 mm	80-125 mm
77351013	735 mm	720-850 mm	80-125 mm
77351014	885 mm	720-850 mm	80-125 mm
77351015	1035 mm	720-850 mm	80-125 mm
77351016	1185 mm	720-850 mm	80-125 mm

Art. Nr.	Montavimo aukštis	Spintelės gylis	Šildymo kontūrai komplekte rutuliniai ventiliai
77351011	712-842 mm	80-120 mm	2
77351012	712-842 mm	80-120 mm	3-5
77351013	712-842 mm	80-120 mm	6-8
77351014	712-842 mm	80-120 mm	9-11
77351015	712-842 mm	80-120 mm	12
77351016	712-842 mm	80-120 mm	-

Art. Nr.	Šildymo kontūrai komplekte kampiniai rutuliniai ventiliai	Šildymo kontūrai, komplekte kampinis reguliavimo ventilių kompleksas	Šildymo kontūrai, komplekte pamaišymo mazgas
77351011	-	-	-
77351012	2-4	2-3	2
77351013	5-7	4-6	3-5
77351014	8-10	7-9	6-8
77351015	11-12	10-12	9-11
77351016	-	-	12

#### TECEfloor stiklinės durelės

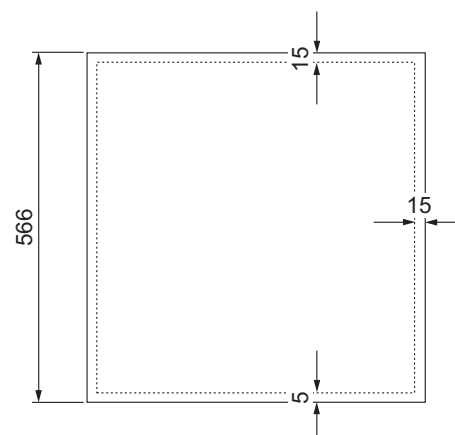
Stiklinės durelės skirtos potinkinėms kolektorinėms spintoms. Durelės montuojamos nuėmus metalines dureles ir sumontavus tvirtinimo detales prie TECEfloor kolektorinės spintelės korpuso. Durelės pagamintos iš 6 mm grūdintojo stiklo, stiklas matinis, padengtas dviguba keramikine danga, briaunos užapvalintos ir poliruotos, su sandarinimo tarpine kuri kompensuoja nedidelius sienų nelygumus. Stiklas į aukštį ir į plotį didesnis apie 15 mm, todėl uždengia metalinį rėmelį ir nedidelį sienos kraštelį. Montavimo rinkinį sudaro, stiklinės durys, laikikliai su gylis reguliavimu ir magnetai.

#### Svarbu:

Netinka TECEfloor potinkinėms kolektorinėms spintoms Comfort (77351501-77351506 ir 77351602-77351605)



Spintelės tipas	Stiklinis dangtis	Art. Nr.	Pak. 1	€/vnt.
400	489 x 566 mm	77352011	Išparduodama	1 vnt. 408,60
600	628 x 566 mm	77352012	Išparduodama	1 vnt. 416,02
750	778 x 566 mm	77352013	Išparduodama	1 vnt. 438,32
900	928 x 566 mm	77352014	Išparduodama	1 vnt. 497,75
1050	1078 x 566 mm	77352015	Išparduodama	1 vnt. 505,18



# TECEfloor – Kolektoriai

## TECEfloor virštinkinė kolektorinė spintelė AP 140 Comfort

**Nauja**

Kompaktiška ir stabili virštinkinė kolektorinė spinta pagaminta iš 1 mm cinkuotosios plieno skardos, padengta miltelinio būdu aukštos kokybės danga, spalva balta RAL 9016, su paaukštinta zona viršutinėje spintos dalyje skirta valdymo automatikai, įskaitant bėgelį, skirtą TECEfloor valdymo blokų gnybtams. Su dviem nuimamais tvirtinimo bėgeliais, įskaitant neslidžius tvirtinimo varžtus, skirtus šildymo kolektoriui pritvirtinti, gylis 140 mm ir aukštis 710 mm.



Spintelės tipas	Plotis	Art. Nr.		Pak. 1	Pak. 2	€/vnt.
140-2	500 mm	77351802	<b>Nauja</b>	1 vnt.	27 vnt.	<b>198,86</b>
140-3	730 mm	77351803	<b>Nauja</b>	1 vnt.	18 vnt.	<b>221,45</b>
140-4	880 mm	77351804	<b>Nauja</b>	1 vnt.	16 vnt.	<b>268,60</b>
140-5	1030 mm	77351805	<b>Nauja</b>	1 vnt.	13 vnt.	<b>323,48</b>

Rekomenduojamas spintos plotis = sumontuoti prietaisai + paliekama laisva erdvė (2 x ≥ 50 mm)

Art. Nr.	Šildymo kontūrai komplekte rutuliniai ventiliai	Šildymo kontūrai komplekte kampiniai rutuliniai ventiliai
77351802	2-4	2-3
77351803	5-9	4-8
77351804	10-11	9-11
77351805	12	12

Art. Nr.	Šildymo kontūrai, komplekte kampinis reguliavimo ventilių komplektas	Šildymo kontūrai, komplekte pamaisymo mazgas
77351802	2	-
77351803	3-7	2-6
77351804	8-10	7-9
77351805	11-12	10-12

**TECEfloor virštinkinė kolektorinė spintelė AP 125**

Potinkinė kompaktiška ir stabili kolektorinė spinta pagaminta iš 1 mm cinkuotosios plieno skardos pagal normą EN 10327/10143, su specialiais C tipo begiais šildymo kolektoriams montuoti. Padengta miltelinu būdu aukštos kokybės epoksidu poliesterine danga, spalva balta RAL 9016.



Spintelės tipas	Plotis	Art. Nr.		Pak. 1	Pak. 2	€/vnt.
500	500 mm	77352001	Išparduodama	1 vnt.	24 vnt.	124,74
730	730 mm	77352002	Išparduodama	1 vnt.	18 vnt.	140,33
900	880 mm	77352003	Išparduodama	1 vnt.	16 vnt.	155,94
1000	1030 mm	77352004	Išparduodama	1 vnt.	14 vnt.	173,76

Rekomenduojamas spintos plotis = sumontuoti prietaisai + paliekama laisva erdvė (2 x ≥ 50 mm)

Art. Nr.	Spintelės gylis	Šildymo kontūrai	
		komplekte rutuliniai ventiliai	komplekte kampiniai rutuliniai ventiliai
77352001	125 mm	2-4	2-3
77352002	125 mm	5-9	4-8
77352003	125 mm	10-11	9-11
77352004	125 mm	12	12

Art. Nr.	Šildymo kontūrai, komplekte		Spintelės aukštis
	kampinis reguliavimo ventilių kompleksas	Šildymo kontūrai, komplekte pamaišymo mazgas	
77352001	2	-	618 mm
77352002	3-7	2-6	618 mm
77352003	8-10	7-9	618 mm
77352004	11-12	10-12	618 mm

**TECEfloor kolektorinės spintos užrakinimo spynelė su raktu**

Pasukama TECEfloor potinkinės kolektorinės spintos užrakinimo spynelė su raktu.

**Svarbu:**

Netinka TECEfloor potinkinėms kolektorinėms spintoms Comfort (77351501-77351506 ir 77351602-77351605)



Art. Nr.		Pak. 1	Pak. 2	€/vnt.
77990010	Išparduodama	1 vnt.	10 vnt.	15,70

## TECEfloor pamaišymo mazgas su 3-jų eigų vožtuvu

Pamaišymo mazgas, skirtas sumažinti ir reguliuoti paduodamo srauto temperatūrą kombinuotoje radiatorinio ir grindinio šildymo sistemoje. Pamaišymo mazgas su elektroniniu siurbliu ir 3-jų eigų pamaišymo vožtuvu, skirtas sumažinti paduodamo srauto temperatūrą iki reikiamos grindiniam šildymui.

Pajungimas: Rp 1"

Atstumas tarp pajungimo centrų: 125 mm

Maksimalus darbinis slėgis: 6 bar

Maksimali darbinė temperatūra: 95 °C

Versija: Padavimas dešinėje (gali būti pakeista į padavimą kairėje)

Komplekte:

- Elektroninis siurblys Wilo Yonos Para (RS 25/6 arba 25/7.5)
- 3-jų eigų pamaišymo vožtuvas su perleidimo vožtuvu, kvs = 7.0
- Uždarymo ventiliai su termometrais
- Nustatyto srauto užrakinimas
- Termoizoliacinė dėžė pagaminta iš EPP (matmenys: 250 x 380 x 170 mm)



Variantas	Art. Nr.	Pak. 1	€/vnt.
Rp 1" - RS 25/6 (iki 20 KW/10 K/1700 l/h)	77460003	1 vnt.	880,43
Rp 1" - RS 25/7.5 (iki 30 KW/10 K/2500 l/h)	77460004	1 vnt.	1.075,29

## TECEfloor pamaišymo mazgo pavara 230 V

Elektromechaninė pavara skirta pamaišymo vožtuvui su vožtuvo padėties indikatoriumi, LED veikimo indikatoriumi, mova rankiniam valdymui, paprastai ir lengvai montuojama, tyliai ir patikimai veikianti.

Maitinimas: 230 V, 50 Hz/3-5 VA

Veikimo kampas: 90 ° fiksuota

Sukimo laikas: 2 min/90 °

Jėga: 5 Nm

Apsaugos klasė: IP42



Art. Nr.	Pak. 1	€/vnt.
77460005	1 vnt.	153,37

## TECEfloor pastovios temperatūros reguliatorius 230 V

Pastovios temperatūros reguliatorius su valdymo pavara. Nustatoma naudojant klaviatūrą, atsparūs mechaniniams poveikiams, drėgmei ir dulkėms. Su temperatūros indikatoriumi, vožtuvo padėties indikatoriumi, LED veikimo indikatoriumi, komplekte kontaktinis daviklis.

Maitinimas: 230 V, 50 Hz/4 VA

Jėga: 6 Nm

Apsaugos klasė: IP42



Art. Nr.	Pak. 1	Pak. 2	€/vnt.
77460006	1 vnt.	24 vnt.	427,29

**TECEfloor design RTL box potinkinis ventilis su montavimo korpusu**

Vieno kontūro grįžtamojo srauto reguliatorius, grindiniam arba sieniniam šildymui. Jungiamas į radiatorinę šildymo sistemą.

Komplekte:

Montavimo korpusas su kronšteinais tvirtinimui, termostatinis reguliavimo ventilis RTL, oro išleidimo ventilis, balansavimo ventilis, apsauginis dangtelis, 3/4" pajungimo antgaliai, montavimo gylis: 65-90 mm.

**Svarbu:**

Gali būti montuojama tik su TECEfloor RTL box dangteliais, art. Nr. 77470020 arba 77470021 (užsakoma papildomai).



Art. Nr.	Pak. 1	€/vnt.
77470010	1 vnt.	202,59

**TECEfloor Design RTL box dangtelis su termostatinio ventilio rankenėle**

Vieno kontūro grįžtamojo srauto reguliatorius, grindiniam arba sieniniam šildymui. Jungiamas į radiatorinę šildymo sistemą.

Komplekte:

Grūdinto stiklo apdailos dangtelis, išskirtinio dizaino aliuminio termostatinė galva, plastikinis montavimo rėmelis su galimybe reguliuoti montavimo gylį.

Matmenys (plotis x aukštis x storis): 104 x 124 x 7 mm

**Svarbu:**

Gali būti naudojama tik su TECEfloor RTL box srauto reguliatoriumi art. Nr. 77470010 (užsakoma papildomai).



Spalva	Art. Nr.	Pak. 1	€/vnt.
Stiklas baltas	77470021	1 vnt.	141,39
Stiklas juodas	77470020	1 vnt.	141,39

**TECEfloor RTL box standartinis potinkinis ventilis****Nauja**

Vieno kontūro grįžtamojo srauto reguliatorius, grindiniam arba sieniniam šildymui. Jungiamas į radiatorinę šildymo sistemą.

Komplekte:

- Montavimo korpusas su kronšteinais tvirtinimui, termostatinis reguliavimo ventilis RTL, oro išleidimo ventilis, balansavimo ventilis, apsauginis dangtelis, 3/4" pajungimo antgaliai, ontavimo gylis: 65-90 mm.
- Baltas plastikinis apdailos dangtelis, išskirtinio dizaino aliuminio termostatinė galva, plastikinis montavimo rėmelis



Art. Nr.	Pak. 1	€/vnt.
77470005	Nauja 1 vnt.	234,75

**TECEfloor RTL Box termostato galvos prailginimas****Nauja**

Termostato galvos pailginimas, jei viršijamas maksimalus TECEfloor RTL Box montavimo gylis. Ilgis 20 mm.



Variantas	Art. Nr.	Pak. 1	Pak. 2	€/vnt.
Design RTL box	77470025	Nauja 1 vnt.	-	48,91
Standartinis RTL box	77470026	Nauja 1 vnt.	10 vnt.	48,91

## TECEfloor DT termostato dangtelis

Išskirtinio dizaino stiklinis termostato dangtelis, NOA dizainas

- Dangtelių spalvos suderintos su TECElux ir TECEloop
- 3 mm grūdintas stiklas, galima montuoti tik ant TECEfloor patalpos termostato DT, dangteliai bet kuriuo metu gali būti pakeičiami.

Išorinis diametras 105 mm, storis 27 mm

### Pastaba:

Gali būti montuojama tik su TECEfloor DT termostatu (užsakoma papildomai).

Spalva	Art. Nr.	Pak. 1	Pak. 2	€/vnt.
Stiklas juodas, korpusas juodas	77400015	1 vnt.	15 vnt.	80,16
Stiklas baltas, korpusas baltas	77400016	1 vnt.	15 vnt.	80,16
Stiklas oranžinis, korpusas baltas	77400017	1 vnt.	15 vnt.	87,88



## TECEfloor termostatas DT

Elektroninis patalpos termostatas, skirtas TECEfloor stikliniams dangteliams DT. Termostatas gali būti montuojamas ant instaliacinės dėžutės arba tiesiai prie sienos. Prijungus laidus uždedamas stiklinis dangtelis.

Matmenys kartu su dangteliu:

Diametras apie 105 mm, gylis apie 27 mm.

### Pastaba:

Gali būti montuojama tik su TECEfloor DT termostato stikliniais dangteliais (užsakoma papildomai).

Variantai:

- 24 V/1 A/maks. 5 pavaros po 3 W
- 230 V/1.8 A/maks. 10 pavaros po 3 W

Variantas	Spalva	Art. Nr.	Pak. 1	€/vnt.
DT-230 V	Juoda	77410024	1 vnt.	54,80
DT-24 V	Juoda	77410025	1 vnt.	54,80

**TECEfloor kambario termostatas RT-A**

Elektroninis kambario termostatas 230 V/24 V NC. Montuojamas ant instaliacinės dėžutės arba tiesiai prie sienos, jungimo/išjungimo valdymo principas, temperatūros sumažinimas 4 K, naudojama srovė 1A (24 V) arba 2A (230 V), gali valdyti atitinkamai maks. 5 arba 10 pavarų po 3W, matmenys (plotis x aukštis x storis): 86 x 86 x 29 mm, korpusas plastikinis, spalva: balta.

Galimi du variantai:

- RT-A: Šildymas
- RT-A HK: Šildymas/vėsinimas

230 V ir 24 V



Variantas	Art. Nr.	Pak. 1	€/vnt.
RT-A 230	77410030	1 vnt.	32,23
RT-A 230-HK	77410031	1 vnt.	59,33
RT-A 24	77410032	1 vnt.	32,23
RT-A 24-HK	77410033	1 vnt.	59,33

**TECEfloor kambario termostatas RT-D, LC**

Elektroninis kambario termostatas 230 V /24 V NC. Montuojamas į instaliacinę dėžutę arba tiesiai prie sienos, kambario temperatūros reguliavimas ratuku su pasukimo ir paspaudimo mechanizmu bei švelnaus fiksavimo funkcija, skystųjų kristalų ekranas, pasirenkamas veikimo režimas: Dienos / nakties / automatinis, perjungimo srovė 1 A (24 V / 230 V) (varžinė apkrova), maks. 5 servopavaroms, kurių kiekvienos galia 3 W, valdyti, matmenys (plotis x aukštis x storis): 86 x 86 x 31 mm, plastikinis korpusas, spalva: balta.

Galimi du variantai:

- RT-D Standard: Šildymas, darbo režimo perjungimo signalo įvestis, temperatūros sumažinimas 4 K, veikimas automatinio režimu prijungus išorinį laikrodį
- RT-D Control: šildymas / vėsinimas, perjungimo signalo įvestis, vidinis laikrodis, darbo režimo perjungimo signalo išvestis, išmanioji „Start-stop“ funkcija, išorinio jutiklio prijungimo kontaktai

Pasirinktinai 230 V ir 24 V.



Variantas	Art. Nr.	Pak. 1	€/vnt.
RT-D 230 Standard	77410034	1 vnt.	58,00
RT-D 230 Control	77410035	1 vnt.	150,12
RT-D 24 Standard	77410036	1 vnt.	58,00
RT-D 24 Control	77410037	1 vnt.	150,12

## TECEfloor kambario termostatas RT-D, LC

Elektroninis kambario termostatas 230 V / 24 V NC. Montuojamas į instaliacinę dėžutę arba tiesiai prie sienos, kambario temperatūros reguliavimas ratuku su pasukimo ir paspaudimo mechanizmu bei švelnaus fiksavimo funkcija, skystųjų kristalų ekranas, pasirenkamas veikimo režimas: Dienos / nakties / automatinis, perjungimo srovė 1 A (24 V / 230 V) (varžinė apkrova), maks. 5 servopavaroms, kurių kiekvienos galia 3 W, valdyti, matmenys (plotis x aukštis x storis): 92 x 92 x 31 mm, plastikinis korpusas, spalva: balta.



Aukštos kokybės stiklo paviršius.

Galimi du variantai:

- RT-D Design Standard: šildymas, darbo režimo perjungimo signalo įvestis, perjungimo temperatūros skirtumas 4 K, veikimas automatinio režimu prijungus išorinį laikrodį
- RT-D Design Control: šildymas / vėsinimas, perjungimo signalo įvestis, vidinis laikrodis, darbo režimo perjungimo signalo išvestis, išmanioji „Start-stop“ funkcija, išorinio jutiklio prijungimo jungtis

Pasirinktinai 230 V arba 24 V.

Variantas	Spalva	Art. Nr.	Pak. 1	€/vnt.
RT-D Design 230 Standard	Stiklas baltas	77410039	1 vnt.	<b>113,69</b>
RT-D Design 230 Control	Stiklas baltas	77410041	1 vnt.	<b>174,89</b>
RT-D Design 24 Standard	Stiklas baltas	77410043	1 vnt.	<b>113,69</b>
RT-D Design 24 Control	Stiklas baltas	77410045	1 vnt.	<b>174,89</b>

## TECEfloor apdailos rėmelis

TECEfloor kambario termostatų apdailos rėmelis. Skirtas uždengti įleidžiamoms montavimo dėžutėms, kurios yra didesnės už kambario termostatą arba atvejais, kai aplink nėra tvarkingai užtepto tinko. Tinka visiems laidiniams TECEfloor kambario termostatams (77410030–77410051) ir visiems nuotoliniu būdu valdomiems kambario termostatams (77420030–77420035). Matmenys: 94 x 94 mm, spalva: balta.



Art. Nr.	Pak. 1	Pak. 2	€/vnt.
77410052	13 vnt.	260 vnt.	<b>8,86</b>

## TECEfloor komutacinė dėžutė Standard

Skirta sujungti TECEfloor termostatus su TECEfloor pavaromis (230 V/24 V). Galima sujungti papildomą laikmatį arba TECEfloor patalpos termostatą RT-D su TECEfloor termostatais RT-A arba RT-D standard tam, kad būtų galima naudoti šių termostatų sumažintos temperatūros funkciją, naudojami greito jungimo kontaktai.

Matmenys (plotis x aukštis x storis): 326 x 90 x 52 mm

Įrenginys skirtas: Tik šildymo sistemai

Papildomai užsakoma:

- TECEfloor transformatorius 77430040 (24 V)



Variantas	Art. Nr.	Pak. 1	€/vnt.
Standard 230/24 V - 6 zonų	77430028	1 vnt.	<b>87,46</b>
Standard 230/24 V - 10 zonų	77430029	1 vnt.	<b>106,40</b>



**TECEfloor komutacinė dėžutė Standard plus**

Skirta sujungti TECEfloor termostatus su TECEfloor pavaromis (230 V/24 V). Galima sujungti papildomą laikmatį arba TECEfloor patalpos termostatą RT-D su TECEfloor termostatais RT-A arba RT-D standard tam, kad būtų galima naudoti šių termostatų sumažintos temperatūros funkciją, naudojami greito jungimo kontaktai.

Matmenys (plotis x aukštis x gylis): 326 x 90 x 52 mm

Įrenginys skirtas: Šildymo ir vėsinimo sistemoms, cirkuliacinio siurblio valdymui, įvesties temperatūros ribojimui ir rasos taško kontrolei

Papildomai užsakoma:

- TECEfloor transformatorius 77430040 ( 24 V)



Variantas	Art. Nr.	Pak. 1	€/vnt.
Standard plus 230 V - 6 zonų	77430030	1 vnt.	102,02
Standard plus 230 V - 10 zonų	77430031	1 vnt.	122,43
Standard plus 24 V - 6 zonų	77430032	1 vnt.	102,02
Standard plus 24 V - 10 zonų	77430033	1 vnt.	122,43

**TECEfloor komutacinė dėžutė Comfort**

Skirta sujungti TECEfloor termostatus su TECEfloor pavaromis (230 V/24 V). Galima sujungti papildomą laikmatį arba TECEfloor patalpos termostatą RT-D su TECEfloor termostatais RT-A arba RT-D standard tam, kad būtų galima naudoti šių termostatų sumažintos temperatūros funkciją, naudojami greito jungimo kontaktai.

Matmenys (plotis x aukštis x gylis): 326 x 90 x 52 mm

Įrenginys skirtas: Šildymo ir vėsinimo sistemoms, cirkuliacinio siurblio valdymui, katilo valdymui, įvesties temperatūros ribojimui ir rasos taško kontrolei, statuso LED indikacija



Variantas	Art. Nr.	Pak. 1	€/vnt.
Comfort 230 V - 10 zonų	77430039	1 vnt.	177,81

**TECEfloor temperatūros jutiklis**

Grindų temperatūros jutiklis, skirtas TECEfloor kambario termostatams RT-D control: NTC 22 kOhm nuo 25 °C.

Laido ilgis/tipas: 3 m, 2 x 0.75 mm<sup>2</sup>



Art. Nr.	Pak. 1	€/vnt.
77410050	1 vnt.	34,68

**TECEfloor transformatorius**

TECEfloor transformatorius sumontuotas dėžutėje pagal saugos normas EN 61558, skirtas TECEfloor 24V sistemoms. Paduodama: 230 V 50/60 Hz, išeinanti: 24 V, 30 VA, be apkrovos < 1 W.

Art. Nr.	Pak. 1	€/vnt.
77430040	1 vnt.	83,08



## TECEfloor belaidis kambario termostatas RTF-A

Belaidis kambario termostatas, šildymas/vėsinimas, veikimo dažnis 868 MHz  
 Montuojamas ant instaliacinės dėžutės arba tiesiai prie sienos, įjungimo/  
 išjungimo valdymo principas, nustatomos temperatūros koregavimas,  
 matmenys (plotis x aukštis x storis): 86 x 86 x 20 mm, korpusas plastikinis,  
 spalva: balta, komplekte du AAA tipo elementai.



Variantas	Art. Nr.		Pak. 1	€/vnt.
RTF-A	77420030	Išparduodama	1 vnt.	87,46

## TECEfloor belaidis kambario termostatas RTF-D, LC

Belaidis kambario termostatas, šildymas/vėsinimas, veikimo dažnis 868 MHz  
 Montuojamas ant instaliacinės dėžutės arba tiesiai prie sienos, valdomas  
 pasukama ir paspaudžiama rankenėle, jungimo/išjungimo valdymo principas,  
 LC ekranas, lifestyle funkcijos (pvz., įvairūs veikimo režimai, laikmatis,  
 vakarėlio funkcija, atostogų režimas), išmani Strat-stop funkcija, matmenys  
 (plotis x aukštis x storis): 86 x 86 x 20 mm, korpusas plastikinis, spalva: balta,  
 komplekte du AAA tipo elementai. Gali būti su arba be grindų daviklio.



Variantas	Art. Nr.		Pak. 1	€/vnt.
RTF-D	77420032	Išparduodama	1 vnt.	119,52
RTF-D su grindų davikliu	77420033	Išparduodama	1 vnt.	174,89



## TECEfloor belaidis kambario termostatas RTF-D, LC

Belaidis kambario termostatas, šildymas/vėsinimas, veikimo dažnis 868 MHz  
 Montuojamas ant instaliacinės dėžutės arba tiesiai prie sienos, valdomas  
 pasukama ir paspaudžiama rankenėle, jungimo/išjungimo valdymo principas,  
 LC ekranas, lifestyle funkcijos (pvz., įvairūs veikimo režimai, laikmatis,  
 vakarėlio funkcija, atostogų režimas), išmani strat-stop funkcija, matmenys  
 (plotis x aukštis x storis): 86 x 86 x 20 mm, korpusas plastikinis, spalva: balta,  
 komplekte du AAA tipo elementai.



Padengtas grūdinto stiklo plokštele.

Variantas	Spalva	Art. Nr.		Pak. 1	€/vnt.
RTF-D Design	Stiklas baltas	77420035	Išparduodama	1 vnt.	189,47

**TECEfloor 24 V belaidė komutacinė dėžutė, su transformatoriumi**

Komutacinė dėžutė, skirta priimti radijo signalus iš TECEfloor belaidžių termostatų bei prijungti TECEfloor pavaras (24 V). Įvesties signalai: CO šildymas/vėsinimas, papildomas laikmatis ir rasos taško daviklis. Išvesties signalai: Siurblio ir katilo valdymas, cikliškas pavarų junginėjimas, greito jungimo kontaktai.

Matmenys (plotis x aukštis x gylis): 305 x 75 x 52 mm

Matmenys (plotis x aukštis x gylis): 370 x 75 x 52 mm

Galimi variantai: 4 zonos (6 pavaros) arba 8 zonos (12 pavarų)



Variantas	Art. Nr.		Pak. 1	Pak. 2	€/vnt.
Komutacinė dėžutė 24 - 4 zonos	77440030	Išparduodama	1 vnt.	-	441,62
Komutacinė dėžutė 24 - 8 zonos	77440031	Išparduodama	1 vnt.	-	527,61
Komutacinė dėžutė 24 - 4 zonos (valdymas internetu)	77440035		1 vnt.	-	546,57
Komutacinė dėžutė 24 - 8 zonos (valdymas internetu)	77440036		1 vnt.	10 vnt.	616,52
Komutacinė dėžutė 24 - 12 zonų (valdymas internetu)	77440037		1 vnt.	5 vnt.	794,33

**TECEfloor radijo signalo kartotuvai**

Radijo signalo kartotuvai, skirtas sujungti toli stovinčius TECEfloor belaidžius termostatus su TECEfloor valdymo bloku, veikimo dažnis 868 MHz, komplekte maitinimo blokas su laidu.

Antenos laido ilgis: 1.5 m



Art. Nr.		Pak. 1	€/vnt.
77440040	Išparduodama	1 vnt.	292,96

**TECEfloor išorinė antena, skirta TECEfloor belaidei sistemai**

Išorinė TECEfloor antena, skirta prijungti prie belaidžio TECEfloor valdymo bloko. Prijungus anteną sustiprinamas TECEfloor valdymo bloko siunčiamas signalas.

Antenos laido ilgis: 5 m



Art. Nr.		Pak. 1	€/vnt.
77440041	Išparduodama	1 vnt.	284,22

**TECEfloor SLQ pavara TA 2.0**

Termoelektrinė pavara, normaliai uždaryta (NC), montuojama ant TECEfloor SLQ šildymo kolektorių grįžtamo srauto vožtuvų. Pirmojo atidarymo funkcija, pavara iš gamyklos tiekama atidaryta, tai palengvina prisukimą ant vožtuvų ir sistemos užpildymą bei plovimą. Pavara bet kuriuo metu galima vėl atidaryti techniniai aptarnavimui (atstatymo funkcija). Apsaugos klasė IP 54, montuojama 360° bet kokia padėtimi. Tvirtas sujungimas M 30 x 1.5 pagamintas iš nikelio dengto žalvario, uždarymo eiga atitinka SLQ šildymo kolektoriaus vožtuvą, optimali uždarymo, naudojama įtampa 24 V/230 V. SLQ kokybės kontrolė ir suderinamumas.



Variantas	Art. Nr.	Pak. 1	Pak. 2	€/vnt.
230 V	77490017	1 vnt.	8 vnt.	32,24
24 V	77490022	1 vnt.	8 vnt.	32,24

# TECEfloor – Valdymas

## TECEfloor SLQ pavara pastatų valdymo sistemoms

Pavara, normaliai uždaryta (NC), montuojama ant SLQ šildymo kolektorių grįžtamo vožtuvo, skirta prijungti prie pastatų valdymo sistemos (BMS), valdymo įtampa 0-10 V, apsaugos klasė IP 54, montuojama 360° bet kokia padėtimi, naudojama įtampa 24 V.  
Antenos laido ilgis: 1 m



Art. Nr.	Pak. 1	€/vnt.
77490021	1 vnt.	100,17

**TECE kampo fiksatorius**

Plastikinė alkūnė vamzdžiams fiksuoti kampu betone.

Matmuo	Art. Nr.	Pak. 1	Pak. 2	€/vnt.
14-17 mm	77910010	25 vnt.	200 vnt.	1,32
18-20 mm	77910011	25 vnt.	100 vnt.	1,75
25 mm	77910012	25 vnt.	100 vnt.	2,65

**TECE žirklės vamzdžiams kirpti**

Matmuo	Art. Nr.	Pak. 1	€/vnt.
14-25	8760002	1 vnt.	46,00 net

**TECEfloor 16 diam. įrankių komplektas įstumiamam TECElogo sujungimui**

Įrankių komplektas, skirtas nuvalyti ir nukalibruoti TECEfloor sistemos SLQ PE-RT 5S, SLQ PE-Xa 5S ir SLQ Al/PE-RT vamzdžius, jungiant juos TECEfloor įstumiamam TECElogo jungtimi. Komplekte rankinis kalibratorius ir atsukimo raktas.

Matmuo	Art. Nr.	Pak. 1	€/vnt.
16	77920040	1 vnt.	49,96 net

**TECEfloor išplėtimo galva, tinka RAZ-V plėtimo įrankiui**

SLQ išplėtimo galva, skirta PE-Xc ir PE-RT plastikiniams vamzdžiams, netinka vamzdžiams su AL sluoksniu.

Matmuo	Art. Nr.	Pak. 1	€/vnt.
17 x 2	77921700	1 vnt.	84,87 net
20 x 2 (20 L)	77922000	1 vnt.	84,87 net
25 x 2,5 (25 L)	77922500	1 vnt.	102,96 net

**TECEfloor automatiniai oro išleidimo ventiliai**

TECEfloor automatiniai oro išleidimo ventiliai G 1/2", pagaminti iš armuoto plastiko, su tarpine. Oras automatiškai pašalinamas iš sistemos, atitinka normą EN 12828. Patentuota dviejų krypčių oro praleidimo technologija užtikrina greitą veikimą. Tinka vandeniui ir vandens-glikolio tirpalui su maksimaliu 50 % glikolio kiekiu. Darbinis slėgis maks. 8 bar prie 95 °C/3.5 bar prie 120 °C.



Art. Nr.	Pak. 1	Pak. 2	€/vnt.
77300001	1 vnt.	10 vnt.	20,68

## TECEfloor – Papildomos dalys

### TECE vamzdžio vyniojimo verpstas

Vyniojimo verpstas, sulankstomas, reguliuojamas, skirtas TECEfloor, TECEflex ir TECElogo rulonams iki 600 m ilgio.

Matmuo	Art. Nr.	Pak. 1	€/vnt.
iki 600 m	720193	1 vnt.	256,10 net



### TECEfloor vamzdžio verpstas

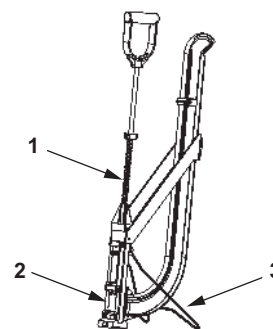
Universalus reguliuojamas vamzdžių verpstas TECE, ritiniams nuo 200 iki 800 mm, su galimybe reguliuoti vidinį diametrą (D<sub>i</sub>) 200-900 mm, išorinis ritės diametras (D<sub>a</sub>) 600-1300 mm.

Art. Nr.	Pak. 1	€/vnt.
77920020	1 vnt.	461,30 net



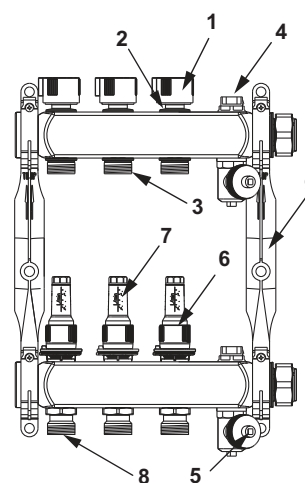
77610024 – TECEfloor smeigtukų tvirtinimo įrankis 6 mm

Nr.	Art. Nr.	Aprašymas	Pak. 1	€/vnt.
1	77990054	Smeigtukų įrankio spyruoklė	1 vnt.	12,66 net
2	77990055	Revizinis dangtelis	1 vnt.	12,66 net
3	77990056	Įrankio atrama	1 vnt.	15,68 net



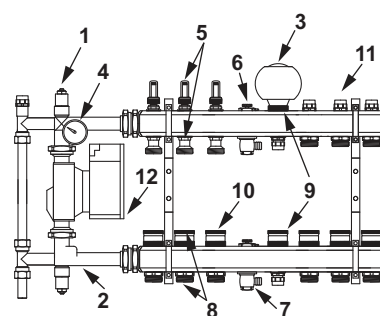
TECEfloor nerūdijančio plieno šildymo kolektorius su srauto matuokliais

Nr.	Art. Nr.	Aprašymas	Pak. 1	€/vnt.
1	77990062	Grįžtamo srauto ventilio dangtelis	1 vnt.	3,68
2	77990052	Grįžtamo srauto ventilis	1 vnt.	38,63
3	77990072	Grįžtamo vamzdžio jungtis	5 vnt.	9,30
4	77990061	Kolekoriaus oro išleidimo ventilis, 1/2"	1 vnt.	4,59
5	77990060	Kolekoriaus užpildymo/drenažo ventilis, 1/2"	1 vnt.	19,42
6	77990051	Paduodamo srauto ventilis su srauto matuokliu	1 vnt.	33,35
7	77990070	Srauto matuoklio stikliukas	5 vnt.	6,76
8	77990071	Padavimo vamzdžio jungtis	5 vnt.	10,75
9	77990053	Kolekoriaus laikiklių komplektas	1 vnt.	20,38



TECEfloor dviejų parametų šildymo kolektorius (2 in 1), skirtas grindiniam ir radiatoriniam šildymui.

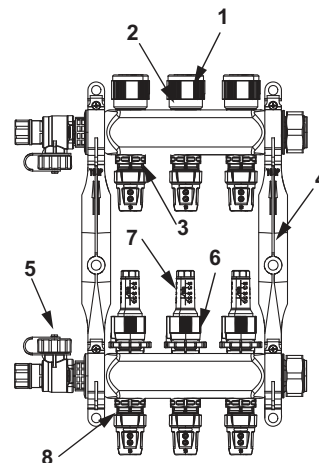
Nr.	Art. Nr.	Aprašymas	Pak. 1	€/vnt.
1	77840000	Siurblio uždarymo ventilio įdėklas	1 vnt.	16,91
2	77840001	Pamaisymo mazgo apvedimo vožtuvas	1 vnt.	162,77
3	77840004	Ternostatinė galva su kapiliaru	1 vnt.	54,48
4	77840006	Užmaunamas termometras 0-100 100 °C (raudonas)	1 vnt.	11,29
5	77840007	Naujo tipo srauto matuoklis 0.5-3.5 l/min, h=39 mm	1 vnt.	33,35
	77840064	Srauto matuoklis 0.5-3.5 l/min.	1 vnt.	33,35
6	77840008	Mechaninis oro išleidimo ventilis	1 vnt.	2,92
7	77840009	Užpildymo/drenažo vožtuvu	1 vnt.	14,16
8	77840010	Ventilių komplektas 1/2" x 3/4" eurokonusas	1 vnt.	17,30
	77840011	Ventilių komplektas 1/2" x 3/4" eurokonusas	1 vnt.	19,35
9	77840013	Termostatinės galvos ventilių komplektas	1 vnt.	12,79
10	77840014	Termostatinio ventilio dandtelis	1 vnt.	5,65
11	77840012	Reguliuojamo ir uždarymo ventilis 1/2" x 3/4" eurokonusas	1 vnt.	15,10
12	77840018	Elektroninis cirkuliacinis siurblys WILO YONOS PARA 15/6 su pajungimo kabeliu	1 vnt.	305,20
13	77840003	Perkaitimo daviklis su jungtimi ir laidu skirtas WILO YONOS PARA 15/6 siurbliams	1 vnt.	29,08
14	77840015	Kolekoriaus tarpinių komplektas	1 vnt.	10,20
15	77840023	Reguliuojamo raktas	1 vnt.	3,46



# TECEfloor – Atsarginės dalys

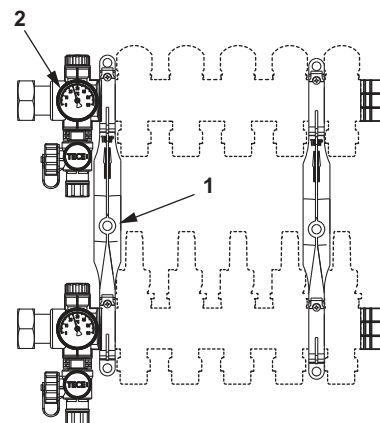
TECEfloor nerūdijančio plieno šildymo kolektorius su įstumiamomis TECElogo jungtimis ir srauto matuokliais

Nr.	Art. Nr.	Aprašymas	Pak. 1	€/vnt.
1	77990062	Grįžtamo srauto ventilio dangtelis	1 vnt.	3,68
2	77990052	Grįžtamo srauto ventilis	1 vnt.	38,63
3	77990072	Grįžtamo vamzdžio jungtis	5 vnt.	9,30
4	77990053	Kolekoriaus laikiklių komplektas	1 vnt.	20,38
5	77990078	TECEfloor kolekoriaus su įstumiamomis jungtimis užpildymo/ drenažo ventilis, G 1"	1 vnt.	11,09
6	77990051	Paduodamo srauto ventilis su srauto matuokliu	1 vnt.	33,35
7	77990070	Srauto matuoklio stikliukas	5 vnt.	6,76
8	77990071	Padavimo vamzdžio jungtis	5 vnt.	10,75



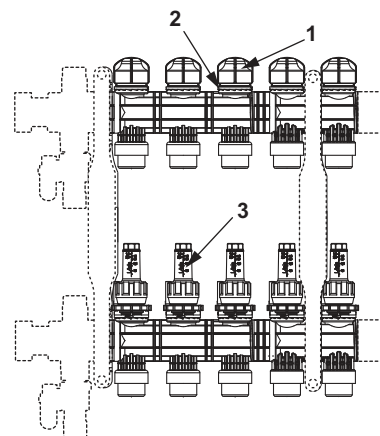
## 77390010 – TECEfloor plastikinio šildymo kolekoriaus pajungimo modulis

Nr.	Art. Nr.	Aprašymas	Pak. 1	€/vnt.
1	77990053	Kolekoriaus laikiklių komplektas	1 vnt.	20,38
2	77990038	Užmaunamas termometras	1 vnt.	11,50



## TECEfloor plastikinio šildymo kolekoriaus dalys su srauto matuokliais

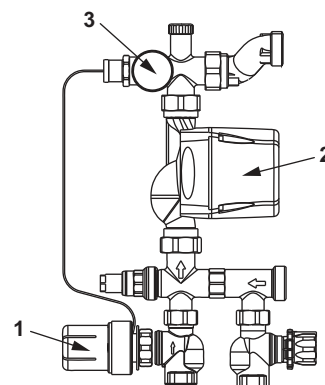
Nr.	Art. Nr.	Aprašymas	Pak. 1	€/vnt.
1	77990062	Grįžtamo srauto ventilio dangtelis	1 vnt.	3,68
2	77990017	Plastikinio kolekoriaus grįžtamo srauto ventilis	1 vnt.	26,37
3	77990016	Plastikinio kolekoriaus paduodamo srauto matuoklis	1 vnt.	30,59





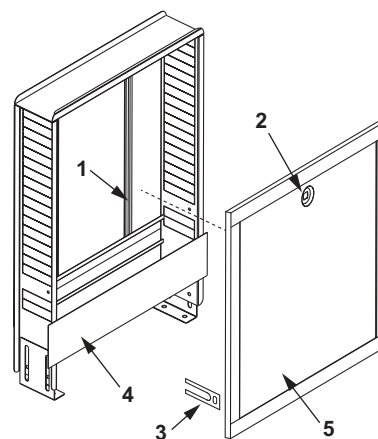
77450000 – TECEfloor pamaišymo mazgas 20-55 °C

Nr.	Art. Nr.	Aprašymas	Pak. 1	€/vnt.
1	77990036	Termostatinė galva su kapiliaru nustatytos temperatūros palaikymui	1 vnt.	84,42
2	77990037	Cirkuliacinis siurblys ES 15-60/130 mm pamaišymo mazgui	1 vnt.	333,40
3	77990038	Užmaunamas termometras	1 vnt.	11,50



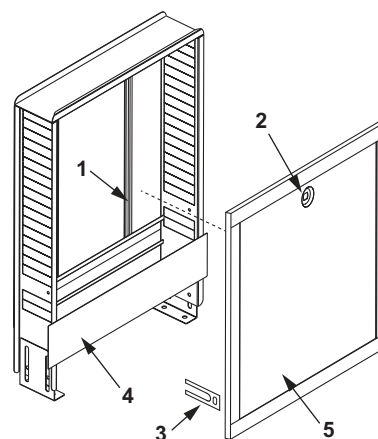
TECEfloor potinkinė kolektorinė spintelė UP 110

Nr.	Art. Nr.	Aprašymas	Pak. 1	€/vnt.
1	77990040	Bėgis kolektoriaus tvirtinimui	1 vnt.	8,71
2	77990012	Durelių uždarymo skląstis	1 vnt.	4,58
3	77990043	Durelių laikiklis	1 vnt.	7,62
4	77990020	Kolektorinės spintos apatinė apdaila 400	1 vnt.	13,36
	77990021	Kolektorinės spintos apatinė apdaila 540	1 vnt.	17,01
	77990022	Kolektorinės spintos apatinė apdaila 690	1 vnt.	5,91
	77990023	Kolektorinės spintos apatinė apdaila 840	1 vnt.	6,47
	77990024	Kolektorinės spintos apatinė apdaila 990	1 vnt.	7,42
	77990025	Kolektorinės spintos apatinė apdaila 1140	1 vnt.	24,44
5	77990026	Kolektorinės spintos duralės su rému 400	1 vnt.	72,83
	77990027	Kolektorinės spintos duralės su rému 540	1 vnt.	80,02
	77990028	Kolektorinės spintos duralės su rému 690	1 vnt.	92,83
	77990029	Kolektorinės spintos duralės su rému 840	1 vnt.	95,45
	77990030	Kolektorinės spintos duralės su rému 990	1 vnt.	110,02
	77990031	Kolektorinės spintos duralės su rému 1140	1 vnt.	134,51



TECEfloor potinkinė kolektorinė spinta UP 80

Nr.	Art. Nr.	Aprašymas	Pak. 1	€/vnt.
1	77990040	Bėgis kolektoriaus tvirtinimui	1 vnt.	8,71
2	77990012	Durelių uždarymo skląstis	1 vnt.	4,58
3	77990043	Durelių laikiklis	1 vnt.	7,62
4	77990020	Kolektorinės spintos apatinė apdaila 400	1 vnt.	13,36
	77990021	Kolektorinės spintos apatinė apdaila 540	1 vnt.	17,01
	77990022	Kolektorinės spintos apatinė apdaila 690	1 vnt.	5,91
	77990023	Kolektorinės spintos apatinė apdaila 840	1 vnt.	6,47
	77990024	Kolektorinės spintos apatinė apdaila 990	1 vnt.	7,42
	77990025	Kolektorinės spintos apatinė apdaila 1140	1 vnt.	24,44
5	77990026	Kolektorinės spintos duralės su rému 400	1 vnt.	72,83
	77990027	Kolektorinės spintos duralės su rému 540	1 vnt.	80,02
	77990028	Kolektorinės spintos duralės su rému 690	1 vnt.	92,83
	77990029	Kolektorinės spintos duralės su rému 840	1 vnt.	95,45
	77990030	Kolektorinės spintos duralės su rému 990	1 vnt.	110,02
	77990031	Kolektorinės spintos duralės su rému 1140	1 vnt.	134,51

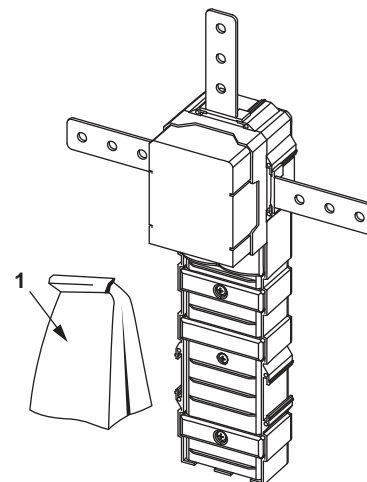


TECEfloor

# TECEfloor – Atsarginės dalys

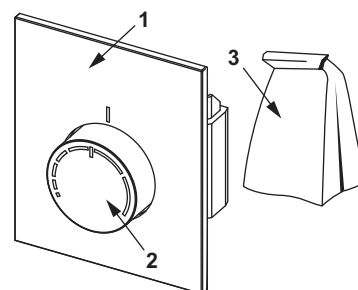
## TECEfloor design RTL box potinkinis ventilis su montavimo korpusu

Nr.	Art. Nr.	Aprašymas	Pak. 1	€/vnt.
1	77990064	RTL box korpuso montavimo komplektas	1 vnt.	14,08



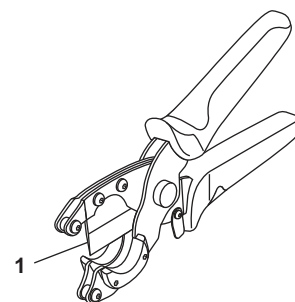
## TECEfloor Design RTL box dangtelis su termostatinio ventilio rankenėle

Nr.	Art. Nr.	Aprašymas	Pak. 1	€/vnt.
1	77990067	RTL box juoda stiklinė plokštelė	1 vnt.	57,93
	77990068	RTL box balta stiklinė plokštelė	1 vnt.	64,54
2	77990066	RTL box reguliavimo rankenėlė, aliuminio	Išparduodama	1 vnt. 66,52
	77990095	RTL box reguliavimo rankenėlė, raižyto aliuminio	Nauja	1 vnt. 86,95
3	77990065	RTL box montavimo komplektas	1 vnt.	20,93



## 8760002 – TECE žirklys vamzdžiams kirpti

Nr.	Art. Nr.	Aprašymas	Pak. 1	€/vnt.
1	8760003	Vamzdžių kirpimo žirklių atsarginis peilis	1 vnt.	16,00 net





Priedas

# REKLAMINIAI PAVYZDŽIAI

KAINYNAS 07/2023



	Puslapis
TECEone	438
TECElux	439
Unitazų vandens nuleidimo plokštelės	440
Pisuarų vandens nuleidimo plokštelės	444
TECEdrainprofile	447

Reklaminiai pavyzdžių kainos pateikiamos pagal užklausimą.

# Reklaminė medžiaga – TECEone

## TECEone ekspoziciniai pavyzdžiai

Ekspozicinis pavyzdys su mechaniškai išlendančiu vandens purkštuku.

### Papildomai reikia užsakyti:

- TECEone unitazo dangtį

Art. Nr.  
9700900



## TECEone apsauginis dangtelis

Skaidrus plastikinis dangtelis, skirtas bidė funkcijai pademonstruoti.

Art. Nr.  
9820371

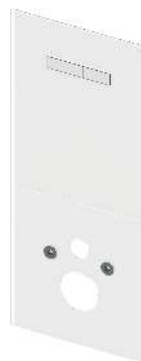


## TECElux ekspozicinė stiklinė plokštė su mechaniniu valdymu

Viršutinė TECElux stiklinė plokštė su mechaniniais mygtukais kartu su apatine stikline plokšte.

Matmenys: 430 x 1000 x 16 mm

Spalva	Art. Nr.
Stiklas baltas, mygtukai balti	9650500
Stiklas baltas, mygtukai chromuoti, blizgantys	9650501
Stiklas juodas, mygtukai chromuoti, blizgantys	9650505



## TECElux ekspozicinė stiklinė plokštė su elektroniniu "sen-Touch" valdymo bloku

Viršutinė TECElux stiklinė plokštė su elektroniniu "sen-Touch" valdymo bloku kartu su apatine stikline plokšte standartiniams unitazams, maitinimo blokas pakuotėje yra.

Matmenys: 430 x 1000 x 16 mm

Spalva	Art. Nr.
Stiklas baltas	9650502
Stiklas juodas	9650504



## TECElux ekspozicinė stiklinė plokštė su elektroniniu "sen-Touch" valdymo bloku, unitazams su bidė funkcija

Viršutinė TECElux stiklinė plokštė su elektroniniu "sen-Touch" valdymo bloku kartu su apatine stikline plokšte, unitazams su bidė funkcija, maitinimo blokas pakuotėje yra.

Matmenys: 430 x 1000 x 16 mm

Spalva	Art. Nr.
Stiklas baltas	9650503



## TECElux info lentelė

TECElux informacinė lentelė, skirta TECElux reklaminiams rėmams ir TECElux ekspoziciniams moduliams.

Matmenys:

120 x 320 x 3 mm (9650553)

120 x 230 x 3 mm (9650554)

Variantas	Art. Nr.
"sen-Touch" ir "ceramic-Air"	9650553
Mechaninis	9650554



# Reklaminė medžiaga – Unitazų vandens nuleidimo plokštelės

TECElux Mini ekspozicinė vandens nuleidimo plokštelė dviejų vandens nuplovimo kiekių technologijai

Maitinimo blokas pakuotėje yra.

Matmenys: 220 x 150 x 5 mm

(naudojant rėmelį integruotam montavimui galima sumontuoti lygiai su siena)



Spalva	Art. Nr.
Stiklas baltas	9240565
Stiklas juodas	9240567

TECESquare II ekspozicinė metalinė vandens nuleidimo plokštelė su spalvota danga

Matmenys: 220 x 150 x 3 mm



Spalva	Art. Nr.
Matinė, Black Chrome	9240590
Poliruota, Gold Optic	9240592

TECESquare II ekspozicinė metalinė vandens nuleidimo plokštelė

Matmenys: 220 x 150 x 3 mm



Spalva	Art. Nr.
Nerūdijantis plienas, matinis (atsparus pirštų antspaudams)	9240560
Chromuota, blizganti	9240561
Balta blizganti	9240562
Balta matinė	9240568
Juoda matinė	9240564
Surūdijusio plieno	9240492 <b>Nauja</b>

TECESquare II ekspozicinė vandens nuleidimo plokštelė, satino stiklas **Nauja**

Matmenys: 220 x 150 x 7 mm



Spalva	Art. Nr.
Satino baltumo stiklas	9240493 <b>Nauja</b>
Satino juodumo stiklas	9240494 <b>Nauja</b>
Satino smėlio spalvos stiklas	9240495 <b>Nauja</b>



## TECESquare ekspozicinė stiklinė unitazų vandens nuleidimo plokštelė

Matmenys: 220 x 150 x 11 mm

(naudojant rėmelį integruotam montavimui galima sumontuoti lygiai su siena)



Spalva	Art. Nr.
Blizgus baltas stiklas, blizgūs balti mygtukai	9240530
Blizgus baltas stiklas, mygtukai nerūdijančio plieno matiniai (atsparūs pirštų antspaudams)	9240536
Blizgus baltas stiklas, mygtukai chromuoti, blizgūs	9240531
Blizgus juodas stiklas, mygtukai nerūdijančio plieno matiniai (atsparūs pirštų antspaudams)	9240532
Blizgus juodas stiklas, mygtukai chromuoti, blizgūs	9240538
Blizgus juodas stiklas, mygtukai juodi blizgūs	9240537

## TECEvelvet ekspozicinė unitazų vandens nuleidimo plokštelė

Matmenys: 220 x 150 x 5 mm

(naudojant integruoto montavimo rėmelį galima sumontuoti lygiai su siena, išsikiša 0 mm)



Spalva	Art. Nr.
Juoda	9240583
Smėlio ruda	9240584
Šviesiai pilka	9240913
Antracitas	9240912

## TECEloop ekspozicinė stiklinė unitazų vandens nuleidimo plokštelė

Matmenys: 220 x 150 x 11 mm

(naudojant rėmelį integruotam montavimui galima sumontuoti lygiai su siena)



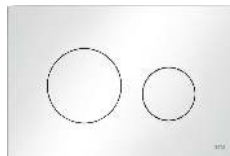
Spalva	Art. Nr.
Stiklas baltas, mygtukai balti	9240511
Stiklas baltas, mygtukai chromuoti, matiniai	9240524
Stiklas baltas, mygtukai chromuoti, blizgantys	9240525
Stiklas juodas, mygtukai balti	9240515
Stiklas juodas, mygtukai chromuoti, matiniai	9240516
Stiklas juodas, mygtukai chromuoti, blizgantys	9240517
Stiklas juodas, mygtukai juodi	9240518
Stiklas juodas, mygtukai paausuoti	9240519
Stiklas raudonos rubino spalvos (Alape), mygtukai nerūdijančio plieno spalvos (atsparūs pirštų antspaudams)	9240528
Akmens masė, mygtukai nerūdijančio plieno spalvos (atsparūs pirštų antspaudams)	9240540*
Stiklas rudos (kavos) spalvos, mygtukai chromuoti, blizgantys	9240542
Stiklas baltas, mygtukai chromuoti, blizgantys	9240549*
Stiklas baltas, Mygtukai nerūdijančio plieno spalvos (atsparūs pirštų antspaudams)	9240550
Stiklas raudonos rubino spalvos (Alape), mygtukai balti	9240551
Šviesus betonas, mygtukai nerūdijančio plieno spalvos (atsparūs pirštų antspaudams)	9240586
Stiklas balto marmuro, mygtukai chromuoti, blizgantys	9240587
Ažuolo spalvos, mygtukas juodas, matinis	9240588
Stiklas vakaro mėlynos spalvos, mygtukai balti	9240589

# Reklaminė medžiaga – Unitazų vandens nuleidimo plokštelės

## TECEloop ekspozicinė plastikinė unitazų vandens nuleidimo plokštelė

Matmenys: 220 x 150 x 5 mm

Spalva	Art. Nr.
Balta	9240740
Chromuota, matinė	9240741
Juoda matinė	9240742

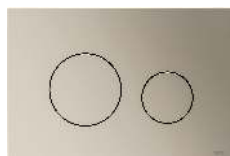


## TECEloop ekspozicinė plastikinė unitazų vandens nuleidimo plokštelė

**Nauja**

Matmenys: 220 x 150 x 5 mm

(naudojant integruoto montavimo rėmelį galima sumontuoti lygiai su siena, išsikiša 0 mm)



Spalva	Art. Nr.
Metalic žalvario	9240597 <b>Nauja</b>
Metalic rondonos bronzos	9240598 <b>Nauja</b>

## TECESolid ekspozicinė vandens nuleidimo plokštelė su faktūriniu paviršiumi

**Nauja**

Matmenys: 220 x 150 x 6 mm

Spalva	Art. Nr.
Matinio grafito su linijine faktūra	9240490 <b>Nauja</b>
Matinio žalvario su deimanto faktūra	9240491 <b>Nauja</b>

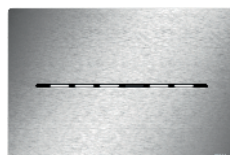


## TECESolid ekspozicinė elektroninė vandens nuleidimo plokštelė unitazams

Maitinimo blokas pakuotėje yra.

Matmenys: 220 x 150 x 6 mm

Spalva	Art. Nr.
Nerūdijantis plienas, matinis (atsparus pirštų antspaudams)	9240581



## TECEplanus ekspozicinė unitazų vandens nuleidimo plokštelė dviejų vandens nuplovimo kiekių technologijai

Matmenys: 214 x 144 x 15 mm

Spalva	Art. Nr.
Balta, matinė	9240505
Balta blizganti	9240521
Nerūdijantis plienas, matinis	9240502
Chromuota, blizganti	9240503



**TECEplanus ekspozicinė unitazų vandens nuleidimo plokštelė vieno vandens nuplovimo kiekio technologijai**

Matmenys: 214 x 144 x 15 mm

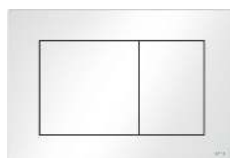


Spalva	Art. Nr.
Balta, matinė	9240504
Balta blizganti	9240520
Nerūdijantis plienas, matinis	9240500
Chromuota, blizganti	9240501

**TECEnow ekspozicinė unitazų vandens nuleidimo plokštelė**

Matmenys: 220 x 150 x 5 mm

(naudojant rėmelį integruotam montavimui galima sumontuoti lygiai su siena)



Spalva	Art. Nr.
Balta	9240555
Chromuota, blizganti	9240556
Chromuota, matinė	9240557
Juoda	9240558
Juoda matinė	9240908

**TECEnow ekspozicinė unitazų vandens nuleidimo plokštelė**

**Nauja**

Matmenys: 220 x 150 x 5 mm

(naudojant integruoto montavimo rėmelį galima sumontuoti lygiai su siena, išsikiša 0 mm)



Spalva	Art. Nr.
Metalic nikelio	9240594 <b>Nauja</b>
Metalic grafito pika	9240595 <b>Nauja</b>

**TECE ekspozicinis integruoto montavimo rėmelis unitazų vandens nuleidimo plokštelėms**

Ekspozicinis integruoto montavimo rėmelis skirtas TECElux Mini, TECEloop, TECEsquare ir TECEnow unitazų plokštelėms.

Matmenys: 225 x 155 x 15 mm



Spalva	Art. Nr.
Balta	9240543
Juoda	9240544
Chromuota, blizganti	9240522

# Reklaminė medžiaga – Pisuarų vandens nuleidimo plokštelės

## TECEfilo ekspozicinė pisuarų vandens nuleidimo plokštelė

Matmenys:

- 100 x 150 x 7 mm (9242920)
- 100 x 150 x 9 mm (9242925)
- 100 x 150 x 6 mm (9242921, 9242930)



Spalva	Art. Nr.
Balta, plastikinė	9242920
Chromuota blizganti, plastikinė	9242921
Stiklas baltas	9242925
Nerūdijantis plienas, matinis (atsparus pirštų antspaudams)	9242930

## TECEfilo-Velvet ekspozicinė pisuarų vandens nuleidimo plokštelė

Matmenys: 104 x 124 x 6 mm



Spalva	Art. Nr.
Smėlio ruda	9242942
Antracitas	9242943

## TECEfilo-Solid ekspozicinė pisuarų vandens nuleidimo plokštelė

Matmenys: 104 x 124 x 6 mm



Spalva	Art. Nr.
Nerūdijantis plienas, matinis (atsparus pirštų antspaudams)	9242939

## TECESquare ekspozicinė metalinė pisuarų vandens nuleidimo plokštelė

Matmenys: 124 x 144 x 2 mm



Spalva	Art. Nr.
Nerūdijantis plienas, matinis (atsparus pirštų antspaudams)	9242533
Chromuota, blizganti	9242534
Balta blizganti	9242535

## TECESquare ekspozicinė stiklinė pisuarų vandens nuleidimo plokštelė

Matmenys: 104 x 124 x 11 mm

(naudojant rėmelį integruotam montavimui galima sumontuoti lygiai su siena)



Spalva	Art. Nr.
Blizgus baltas stiklas, mygtukas baltas blizgus	9242530
Blizgus baltas stiklas, mygtukas chromuotas, blizgus	9242531
Blizgus juodas stiklas, mygtukas nerūdijančio plieno matinis (atsparus pirštų antspaudams)	9242532

## TECEloop ekspozicinė stiklinė pisuarų vandens nuleidimo plokštelė

Matmenys: 104 x 124 x 11 mm

(naudojant rėmelį integruotam montavimui galima sumontuoti lygiai su siena)



Spalva	Art. Nr.
Stiklas baltas, mygtukas baltas	9242511
Stiklas baltas, mygtukas chromuotas, matinis	9242524
Stiklas baltas, mygtukas chromuotas, blizgantis	9242525
Stiklas juodas, mygtukas baltas	9242515
Stiklas juodas, mygtukas chromuotas, matinis	9242516
Stiklas juodas, mygtukas chromuotas, blizgantis	9242517
Stiklas juodas, mygtukas juodas	9242518

## TECEloop ekspozicinė plastikinė pisuarų vandens nuleidimo plokštelė

Matmenys: 100 x 120 x 6 mm



Spalva	Art. Nr.
Balta	9242507
Balta, mygtukas chromuotas, blizgantis	9242523
Chromuota, matinė	9242509
Chromuota, blizganti	9242510

## TECEplanus ekspozicinė mechaninė pisuarų vandens nuleidimo plokštelė

Matmenys: 100 x 120 x 12 mm



Spalva	Art. Nr.
Balta, matinė	9242902
Balta blizganti	9242909
Nerūdijantis plienas, matinis	9242900
Chromuota, blizganti	9242901

## TECEplanus ekspozicinė elektroninė pisuarų vandens nuleidimo plokštelė

Matmenys: 100 x 120 x 12 mm



Spalva	Art. Nr.
Balta, matinė	9242906
Nerūdijantis plienas, matinis	9242903
Chromuota, blizganti	9242904

## TECEnow ekspozicinė pisuarų vandens nuleidimo plokštelė

Matmenys: 104 x 124 x 5 mm



Spalva	Art. Nr.
Balta	9242536
Chromuota, blizganti	9242537
Chromuota, matinė	9242538

## Reklaminė medžiaga – Pisuarų vandens nuleidimo plokštelės

TECE ekspozicinis integruoto montavimo rėmelis pisuarų vandens nuleidimo plokštelėms

Ekspozicinis integruoto montavimo rėmelis skirtas TECEloop ir TECESquare pisuarų plokštelėms.

Matmenys: 129 x 109 x 15 mm



**Spalva**

Chromuota, blizganti

**Art. Nr.**

9242522

## TECEdrainprofile reklaminis dušo profilis

Dušo profilis su pagrindu skirtas montuoti ant grindų.

Komplekte:

- Dušo profilis su pagrindu, pagamintas iš nerūdijančio plieno 1.4301 (304)
- Pagrindas pagamintas iš medžio

Ilgis: 900 mm

Plotis: 55 mm

Aukštis: 10 mm



Paviršius	Art. Nr.
matinis	679000

## TECEdrainprofile reklaminis juodas dušo profilis

Dušo profilis su pagrindu skirtas montuoti ant grindų.

Komplekte:

- Dušo profilis su pagrindu, pagamintas iš nerūdijančio plieno 1.4301 (304) ir padengtas PVD danga
- Pagrindas pagamintas iš medžio

Ilgis: 900 mm

Plotis: 55 mm

Aukštis: 10 mm



Paviršius	Spalva	Art. Nr.
matinis	Juoda	679012





Art. Nr.		Pak. 1	Pak. 2	Pak. 3	Puslapis
600700		1	40	-	264
600701		1	32	-	265
600702		1	49	-	262
600703		1	49	-	263
600710		1	-	-	268
600730		1	-	-	268
600750		1	-	-	269
600760		1	-	-	269
600770		1	-	-	266
600772		1	-	-	266
600782		1	-	-	268
600790	Išspardu odama	1	-	-	267
600791	Išspardu odama	1	-	-	267
600792	Išspardu odama	1	-	-	267
600793	Nauja	1	-	-	267
600794	Nauja	1	-	-	267
600800		1	40	-	264
600801		1	32	-	265
600802		1	49	-	262
600803		1	49	-	263
600810		1	-	-	268
600830		1	-	-	268
600850		1	-	-	269
600860		1	-	-	269
600870		1	-	-	266
600872		1	-	-	266
600882		1	-	-	268
600890	Išspardu odama	1	-	-	267
600891	Išspardu odama	1	-	-	267
600892	Išspardu odama	1	-	-	267
600893	Nauja	1	-	-	267
600894	Nauja	1	-	-	267
600900		1	40	-	264
600901		1	32	-	265
600902		1	49	-	262
600903		1	49	-	263
600910		1	-	-	268
600930		1	-	-	268
600950		1	-	-	269
600960		1	-	-	269
600970		1	-	-	266
600972		1	-	-	266
600982		1	-	-	268
600990	Išspardu odama	1	-	-	267
600991	Išspardu odama	1	-	-	267

Art. Nr.		Pak. 1	Pak. 2	Pak. 3	Puslapis
600992	Išspardu odama	1	-	-	267
600993	Nauja	1	-	-	267
600994	Nauja	1	-	-	267
601000		1	40	-	264
601001		1	32	-	265
601002		1	49	-	262
601003		1	49	-	263
601010		1	-	-	268
601030		1	-	-	268
601050		1	-	-	269
601060		1	-	-	269
601070		1	-	-	266
601072		1	-	-	266
601082		1	-	-	268
601090	Išspardu odama	1	-	-	267
601091	Išspardu odama	1	-	-	267
601092	Išspardu odama	1	-	-	267
601093	Nauja	1	-	-	267
601094	Nauja	1	-	-	267
601200		1	40	-	264
601201		1	32	-	265
601202		1	49	-	262
601203		1	49	-	263
601210		1	-	-	268
601230		1	-	-	268
601250		1	-	-	269
601260		1	-	-	269
601270		1	-	-	266
601272		1	-	-	266
601282		1	-	-	268
601290	Išspardu odama	1	-	-	267
601291	Išspardu odama	1	-	-	267
601292	Išspardu odama	1	-	-	267
601293	Nauja	1	-	-	267
601294	Nauja	1	-	-	267
601500		1	40	-	264
601501		1	32	-	265
601510		1	-	-	268
601530		1	-	-	268
601550		1	-	-	269
601560		1	-	-	269
601570		1	-	-	266
601572		1	-	-	266
601582		1	-	-	268
601590	Išspardu odama	1	-	-	267

# Greita artikulo paieška

Art. Nr.		Pak. 1	Pak. 2	Pak. 3	Puslapis
601591	Išspardu odama	1	-	-	267
601592	Išspardu odama	1	-	-	267
601593	Nauja	1	-	-	267
601594	Nauja	1	-	-	267
610900		1	9	-	270
610910		1	-	-	271
610970		1	-	-	271
610982		1	-	-	271
611000		1	9	-	270
611010		1	-	-	271
611070		1	-	-	271
611082		1	-	-	271
611200		1	9	-	270
611210		1	-	-	271
611270		1	-	-	271
611282		1	-	-	271
650000		1	270	-	273
650001		1	210	-	273
650002		1	75	-	274
650003		1	175	-	274
650004		1	320	-	273
650700		1	40	-	272
650800		1	40	-	272
650900		1	40	-	272
651000		1	40	-	272
651200		1	40	-	272
651500		1	20	-	272
660001		1	16	-	253, 276, 305
660002		8	-	-	253, 276, 305
660003		1	45	-	275
660004		1	30	-	275
660005		1	10	-	275
660006		1	50	-	252, 275
660015		1	150	-	275
660016		1	100	-	275
660017		1	100	-	275
660018		1	100	-	275
660019		3,9	31,2	-	276
660021	Nauja	1	18	-	277
668010		1	-	-	280
668011		1	-	-	280
668012		1	-	-	278–280
668013		1	-	-	278–280
668014		1	100	-	278–280
668016		10	-	-	278–280, 306
668019		1	-	-	281
668020		1	100	-	279
668024		1	-	-	279
668025		1	-	-	280

Art. Nr.		Pak. 1	Pak. 2	Pak. 3	Puslapis
668026		1	-	-	280
668027		1	-	-	280
668028		1	-	-	280
668029		1	-	-	280
668030		1	-	-	280
668031		1	-	-	280
668032		1	-	-	280, 281
668033		1	-	-	278
668034		1	40	-	278, 281
668035	Nauja	1	-	-	281
670800		1	-	-	244
670801		1	-	-	245
670802		1	-	-	245
670803		1	-	-	245
670810		1	-	-	244
670811	Išspardu odama	1	-	-	245
670812		1	-	-	245
670813	Išspardu odama	1	-	-	245
670821		1	-	-	244
670900		1	-	-	244
670901		1	-	-	245
670902		1	-	-	245
670903		1	-	-	245
670910		1	-	-	244
670911	Išspardu odama	1	-	-	245
670912		1	-	-	245
670913	Išspardu odama	1	-	-	245
670921		1	-	-	244
671000		1	-	-	244
671001		1	-	-	245
671002		1	-	-	245
671003		1	-	-	245
671010		1	-	-	244
671011	Išspardu odama	1	-	-	245
671012		1	-	-	245
671013	Išspardu odama	1	-	-	245
671021		1	-	-	244
671200		1	-	-	244
671201		1	-	-	245
671202		1	-	-	245
671203		1	-	-	245
671210		1	-	-	244
671211	Išspardu odama	1	-	-	245
671212		1	-	-	245
671213	Išspardu odama	1	-	-	245

Art. Nr.		Pak. 1	Pak. 2	Pak. 3	Puslapis
671221		1	-	-	244
671600		1	-	-	244
673001		1	-	-	246
673002		1	-	-	247
673003		1	-	-	248
673004	Nauja	1	-	-	249
673005	Nauja	1	-	-	249
673006	Nauja	1	-	-	250
674000		1	50	-	251
674001		1	18	-	251
674002		1	-	-	251
674004	Nauja	1	-	-	252
674005	Nauja	1	16	-	252
675000		1	-	-	254
675001		1	-	-	254
675004		1	-	-	255, 256
675005		1	-	-	255, 256
675006		1	-	-	255
675008		1	-	-	255, 256
675009		1	-	-	255, 256
675010		1	-	-	254
675011		1	-	-	254
675012		1	-	-	254
675013		1	-	-	254
675014		1	-	-	254
675015		1	-	-	254
675016		1	8	-	255, 256
675017		1	-	-	257
675018		1	-	-	256
675019		1	-	-	254
675020		1	-	-	254
675021	Nauja	1	-	-	256
679000		1	-	-	447
679012		1	-	-	447
700516		50	500	1000	314
700520		50	500	1000	314
700525		50	350	700	314
702016		120	1200	2400	314
702020		75	750	1500	314
702025		75	525	1050	314
704016		50	500	-	315
704018		50	500	-	315
704020		50	500	-	315
704025		50	150	-	315
704801		10	-	-	328, 370
704802		6	-	-	328, 370
704803		10	500	-	328, 370
704805		1	-	-	328, 370
704808		10	500	-	348, 389
704809		10	30	-	328, 370

Art. Nr.		Pak. 1	Pak. 2	Pak. 3	Puslapis
704811		10	50	-	328, 370
704812		10	50	-	328, 370
704813		10	500	-	328, 370
704814		10	500	-	348, 389
705102		10	100	-	316
705103		10	100	-	316
705104		10	100	-	316
705105		10	100	-	316
705106		5	20	-	316
705107		5	20	-	316
705108		2	20	-	316
705109		2	10	-	316
705110		1	5	-	316
705601		10	100	-	316
705602		10	100	-	316
705603		10	100	-	316
705604		10	100	-	316
705605		10	50	-	316
705606		10	50	-	316
705607		5	50	-	316
705608		5	50	-	316
705609		2	20	-	316
705610		2	10	-	316
705611		1	5	-	316
706216		10	100	-	316
706220		10	100	-	316
706225		10	50	-	316
706232		5	50	-	316
706240		2	20	-	316
706250		2	10	-	316
706263		1	5	-	316
706603		10	100	-	317
706604		10	50	-	317
706605		10	50	-	317
706606		5	30	-	317
706607		5	30	-	317
706608		2	20	-	317
706609		2	10	-	317
706610		1	5	-	317
707165		2	10	-	318
707166		1	5	-	318
707167		10	40	-	318
707168		5	20	-	318
707169		2	20	-	318
707316		10	200	-	317
707320		10	100	-	317
707325		10	40	-	317
707332		5	40	-	317
707340		2	20	-	317
707350		2	10	-	317

## Greita artikulo paieška

Art. Nr.		Pak. 1	Pak. 2	Pak. 3	Puslapis	Art. Nr.		Pak. 1	Pak. 2	Pak. 3	Puslapis
707363		1	5	-	317	710603		10	100	-	320
707801		10	80	-	318	710604		10	100	-	320
707802		10	80	-	318	710605		10	40	-	320
707803		10	60	-	318	710606		10	30	-	320
707804		10	50	-	318	710607		10	30	-	320
707805		10	50	-	318	710608		10	20	-	320
707806		10	20	-	318	710609		10	40	-	320
708101		10	150	-	318	710610		5	40	-	320
708102		10	150	-	318	710611		5	30	-	320
708103		10	50	-	318	710612		5	30	-	320
708104		10	40	-	318	710613		5	30	-	320
708105		5	20	-	318	710614		2	20	-	320
708106		2	10	-	318	710615		2	20	-	320
708107		2	10	-	318	710616		2	8	-	320
708606		10	30	-	323	710617		2	20	-	320
708607		10	30	-	323	710618		1	5	-	320
708608		10	30	-	323	710619		1	5	-	320
708610		10	100	-	322	710620		1	5	-	320
708611		10	50	-	322	710621		1	5	-	320
708612		10	30	-	322	710622		1	5	-	320
708613		10	20	-	322	710623		1	5	-	320
708614		10	20	-	322	712201		1	12	-	338
708625		10	30	-	323	712202		1	12	-	338
708626		10	30	-	323	712540		1	-	-	337, 378
708628		10	30	-	322	712541		1	-	-	337, 378
708630		10	100	-	321	712542		1	-	-	337, 378
708631		10	100	-	321	712543		1	-	-	337, 378
708632		10	50	-	321	712544		1	-	-	337, 378
708633		10	50	-	321	712545		1	-	-	337, 378
708705		10	20	-	324	712546		1	-	-	337, 378
709801		10	60	-	319	712547		1	-	-	337, 378
709802		10	40	-	319	712548		1	-	-	337, 378
709803		10	30	-	319	712549		1	-	-	337, 378
709804		10	20	-	319	712550		1	-	-	337, 378
709805		5	20	-	319	712551		1	-	-	338, 379
709806		1	10	-	319	712552		1	-	-	338, 379
709807		1	10	-	319	712553		1	-	-	338, 379
709808		1	5	-	319	712554		1	-	-	338, 379
709809		1	10	-	319	712555		1	-	-	338, 379
709810		1	10	-	319	712556		1	-	-	338, 379
709811		1	5	-	319	712557		1	-	-	338, 379
710116		10	150	-	319	712558		1	-	-	338, 379
710120		10	80	-	319	712559		1	-	-	338, 379
710125		10	40	-	319	712560		1	-	-	338, 379
710132		5	20	-	319	712561		1	-	-	338, 379
710140		2	10	-	319	712562		1	-	-	338, 379
710150		1	5	-	319	712602		1	-	-	406
710163		1	5	-	319	712603		1	-	-	406
710601		10	50	-	320	712604		1	-	-	406
710602		10	50	-	320	712605		1	-	-	406

Art. Nr.		Pak. 1	Pak. 2	Pak. 3	Puslapis
712606		1	-	-	406
712607		1	-	-	406
712608		1	-	-	406
712609		1	-	-	406
712610		1	-	-	406
712611		1	-	-	406
712612		1	-	-	406
713020		10	100	-	333
713316		10	100	-	334
713320		10	100	-	334
713516		10	100	-	333
713805		10	100	-	334
713806		10	100	-	334
713816		5	100	-	325
713916		10	150	-	325
713920		10	100	-	325
713925		10	50	-	325
714016		10	50	-	330
714020		10	50	-	330
714516		6	60	-	330
714901		1	10	-	330
714905		1	10	-	330
714907		1	5	-	331
715016		10	60	-	330
715020		10	50	-	330
716116		1	5	-	332
716316		10	150	-	324
716320		10	100	-	324
716321		10	100	-	324
716325		10	50	-	324
716332		10	50	-	324
716340		1	10	-	323
716341		1	10	-	323
716342		1	10	-	324
716343		1	10	-	324
716344		1	10	-	324
717501		10	150	-	331, 374
717601		10	100	-	321
717602		10	100	-	321
717603		5	100	-	321
717604		5	50	-	321
717605		5	50	-	321
717606		5	30	-	321
717607		1	25	-	321
717608		1	15	-	321
718017		10	40	-	327, 369
718019		10	60	-	343
718020		1	10	-	331
718022		10	40	-	327, 369
718024		10	40	-	327, 369

Art. Nr.		Pak. 1	Pak. 2	Pak. 3	Puslapis
718026		10	100	-	327, 369
718030		10	40	-	327, 369
718501		1	10	-	331
718502		1	10	-	331
718503		1	10	-	331
720005		1	-	-	346
720040		10	100	-	346
720041		1	20	-	349, 351
720042		1	20	-	349, 351
720043		1	20	-	349, 351
720045		1	20	-	349, 351
720046		1	20	-	349, 351
720048		1	-	-	350
720050		1	-	-	344
720056		1	-	-	344
720060		1	-	-	350
720061		1	20	-	350
720062		1	20	-	350
720063		1	20	-	350
720064		1	50	-	350
720066		1	-	-	350
720067		1	-	-	350
720069		1	-	-	350
720072		1	-	-	350
720079		1	20	-	350
720090		1	-	-	346
720091		1	-	-	350
720093		1	-	-	346
720095		1	-	-	349
720096		1	-	-	350
720097		1	-	-	350
720102		1	-	-	350
720110		1	-	-	350
720115		1	-	-	350
720128		1	-	-	345
720150		1	-	-	350
720153		1	-	-	350
720156		1	-	-	350
720157		1	-	-	350
720158		1	-	-	350
720160		1	-	-	350
720161		1	-	-	350
720162		1	-	-	350
720165		1	-	-	350
720166		1	-	-	350
720167		1	-	-	350
720168		1	-	-	350
720169		1	-	-	350
720170		1	-	-	345
720172		1	-	-	344

## Greita artikulo paieška

Art. Nr.		Pak. 1	Pak. 2	Pak. 3	Puslapis
720173		1	-	-	345
720174		1	-	-	345
720175		1	-	-	351
720179		1	-	-	351
720193		1	-	-	347, 388, 430
720194		1	-	-	347, 388
720202		1	-	-	349, 350
720203		1	-	-	344
720204		1	-	-	344
720205		1	-	-	351
720206		1	-	-	351
720207		1	-	-	351
720208		1	-	-	351
720209		1	-	-	351
720210		1	-	-	351
720211		1	-	-	351
720212		1	-	-	351
720213		1	-	-	352
720214		1	-	-	352
720215		1	-	-	352
720216		1	-	-	352
720217		1	-	-	352
720218		1	-	-	352
720219		1	-	-	352
720220		1	-	-	352
720221		1	-	-	352
720222		1	-	-	346, 387
720223		1	-	-	346, 387
720527		10	80	-	329, 371
720528		5	20	-	329, 371
720550		5	25	-	327
720565		1	10	-	326
720571		5	20	-	326
720572		1	10	-	326
720575		1	10	-	323
720579		12,5	225	-	343
720601		20	4320	-	324, 368
720602		20	4320	-	324, 368
721005		5	25	-	329, 371
730010		1	25	-	330, 373
730025		1	20	-	331, 374
730110		1	10	-	333
730115		1	10	-	333
730120		1	10	-	333
730125		1	10	-	333
730130		1	10	-	333
730135		1	10	-	333
730504		10	50	-	320
730508		10	50	-	320
730509		10	100	-	320

Art. Nr.		Pak. 1	Pak. 2	Pak. 3	Puslapis
730511		10	100	-	320
730514		10	30	-	320
730515		10	20	-	320
730516		10	40	-	320
730519		5	30	-	320
730520		5	30	-	320
730521		10	40	-	320
730522		10	30	-	320
730523		5	30	-	320
730524		2	8	-	320
730525		2	20	-	320
730533		2	20	-	320
730536		2	20	-	320
730537		5	40	-	320
730544		10	40	-	320
730616		10	200	-	322
730620		10	200	-	322
730916		10	150	-	319
730920		10	80	-	319
730925		10	40	-	319
730932		5	20	-	319
730940		2	10	-	319
731016		75	525	1050	312
731020		50	350	700	312
731025		25	175	350	312
731116		75	300	600	313
731120		75	300	600	313
731125		50	200	400	313
731132		25	75	150	313
731616		75	225	450	313
731620		75	225	450	313
731625		50	150	300	313
731632		25	75	150	313
731916		50	150	300	313
731920		50	150	300	313
731925		25	100	200	313
732016		100	1000	2000	312
732020		100	700	1400	312
732025		50	250	500	312
732032		25	125	250	312
732216		100	-	-	312
732220		70	-	-	312
732225		45	-	-	312
732232		30	-	-	312
732240		15	-	-	312
732250		15	-	-	312
732263		5	-	-	312
734516		50	500	32000	315
734520		50	500	32000	315
734525		50	250	16000	315

Art. Nr.		Pak. 1	Pak. 2	Pak. 3	Puslapis
734532		25	100	-	315
734540		15	60	-	315
734550		10	50	-	315
734563		5	20	-	315
736016		10	100	-	316
736020		10	100	-	316
736025		10	50	-	316
736032		5	50	-	316
736040		2	20	-	316
736503		10	100	-	317
736504		10	50	-	317
736505		10	50	-	317
736506		5	30	-	317
736507		5	30	-	317
736508		2	20	-	317
737016		10	200	-	317
737020		10	100	-	317
737025		10	40	-	317
737032		5	40	-	317
737040		2	20	-	317
740131		1	-	-	345, 386
740140		1	50	400	329, 372
751016		1	10	-	335
751020		1	10	-	335
751116		1	10	-	335
751120		1	10	-	335
760016	Išspardu odama	10	150	-	319
760020	Išspardu odama	10	80	-	319
760025	Išspardu odama	10	40	-	319
760032	Išspardu odama	5	20	-	319
760040	Išspardu odama	2	10	-	319
760504	Išspardu odama	10	50	-	320
760508	Išspardu odama	10	50	-	320
760509	Išspardu odama	10	100	-	320
760511	Išspardu odama	10	100	-	320
760514	Išspardu odama	10	30	-	320
760515	Išspardu odama	10	20	-	320
760516	Išspardu odama	10	40	-	320
760517	Išspardu odama	5	30	-	320
760518	Išspardu odama	5	40	-	320

Art. Nr.		Pak. 1	Pak. 2	Pak. 3	Puslapis
760519	Išspardu odama	5	30	-	320
760520	Išspardu odama	5	30	-	320
760521	Išspardu odama	10	40	-	320
760522	Išspardu odama	10	30	-	320
760523	Išspardu odama	5	30	-	320
760524	Išspardu odama	2	8	-	320
760525	Išspardu odama	2	20	-	320
760526	Išspardu odama	1	5	-	320
760529	Išspardu odama	5	20	-	320
760533	Išspardu odama	2	20	-	320
760534	Išspardu odama	1	5	-	320
760536	Išspardu odama	2	20	-	320
760537	Išspardu odama	5	40	-	320
760543	Išspardu odama	2	20	-	320
760544	Išspardu odama	10	40	-	320
763616		10	100	-	334
763620		10	100	-	334
765002	Išspardu odama	10	100	-	316
765003	Išspardu odama	10	100	-	316
765004	Išspardu odama	10	100	-	316
765007	Išspardu odama	10	100	-	316
765008	Išspardu odama	5	20	-	316
765009	Išspardu odama	5	20	-	316
765010	Išspardu odama	2	20	-	316
765116	Išspardu odama	10	200	-	322
765120	Išspardu odama	10	200	-	322
765130		1	10	-	326
765502	Išspardu odama	10	100	-	316
765503	Išspardu odama	10	100	-	316
765504	Išspardu odama	10	100	-	316
765506	Išspardu odama	10	100	-	316

# Greita artikulo paieška

Art. Nr.		Pak. 1	Pak. 2	Pak. 3	Puslapis	Art. Nr.		Pak. 1	Pak. 2	Pak. 3	Puslapis
765507	Išspardu odama	10	50	-	316	767140	Išspardu odama	2	20	-	318
765508	Išspardu odama	10	50	-	316	767501	Išspardu odama	10	60	-	318
765509	Išspardu odama	5	50	-	316	767516	Išspardu odama	10	80	-	318
765510	Išspardu odama	5	50	-	316	767520	Išspardu odama	10	80	-	318
765511	Išspardu odama	2	20	-	316	767525	Išspardu odama	10	50	-	318
765512	Išspardu odama	2	10	-	316	767526	Išspardu odama	10	50	-	318
765513	Išspardu odama	1	5	-	316	767532	Išspardu odama	10	20	-	318
766016	Išspardu odama	10	100	-	316	767570	Išspardu odama	10	100	-	321
766020	Išspardu odama	10	100	-	316	767572	Išspardu odama	5	100	-	321
766025	Išspardu odama	10	50	-	316	767573	Išspardu odama	5	50	-	321
766032	Išspardu odama	5	50	-	316	767574	Išspardu odama	5	50	-	321
766040	Išspardu odama	2	20	-	316	767575	Išspardu odama	10	100	-	321
766050	Išspardu odama	2	10	-	316	767576	Išspardu odama	5	50	-	321
766063	Išspardu odama	1	5	-	316	767578	Išspardu odama	10	100	-	321
766503	Išspardu odama	10	100	-	317	767579	Išspardu odama	5	100	-	321
766504	Išspardu odama	10	50	-	317	767581	Išspardu odama	5	30	-	321
766505	Išspardu odama	10	50	-	317	768002	Išspardu odama	10	50	-	318
766506	Išspardu odama	5	30	-	317	768016	Išspardu odama	10	150	-	318
766507	Išspardu odama	5	30	-	317	768020	Išspardu odama	10	150	-	318
766508	Išspardu odama	2	20	-	317	768025	Išspardu odama	10	40	-	318
766509	Išspardu odama	2	10	-	317	768032	Išspardu odama	5	20	-	318
767016	Išspardu odama	10	200	-	317	768501	Išspardu odama	10	30	-	322
767020	Išspardu odama	10	100	-	317	768502	Išspardu odama	10	20	-	322
767025	Išspardu odama	10	40	-	317	768516	Išspardu odama	10	100	-	322
767032	Išspardu odama	5	40	-	317	768520	Išspardu odama	10	50	-	322
767040	Išspardu odama	2	20	-	317	768525	Išspardu odama	10	30	-	322
767050	Išspardu odama	2	10	-	317	768526	Išspardu odama	10	20	-	322
767063	Išspardu odama	1	5	-	317	769516	Išspardu odama	10	60	-	319
767125	Išspardu odama	10	40	-	318	769520	Išspardu odama	10	40	-	319
767132	Išspardu odama	5	20	-	318	769522	Išspardu odama	10	30	-	319



Art. Nr.		Pak. 1	Pak. 2	Pak. 3	Puslapis
769525	Išspardu odama	10	20	-	319
769527	Išspardu odama	5	20	-	319
769532	Išspardu odama	5	20	-	319
769534	Išspardu odama	1	10	-	319
769540	Išspardu odama	1	10	-	319
785037		100	2000	-	343, 381
785038		50	1000	-	343, 381
785039		50	1000	-	343, 381
785040		50	1000	-	343, 381
3601050		1	10	-	286
3601100		1	10	-	286
3601102		1	10	-	287
3601104		1	-	-	291
3601200		1	10	-	288
3601202		1	10	-	289
3601300		1	10	-	290
3601400		1	-	-	292
3601401		1	-	-	292
3601500		1	-	-	293
3601600		1	-	-	293
3603500		1	-	-	294
3603600		1	-	-	294
3607500		1	-	-	295
3607600		1	-	-	295
3660001		1	-	-	296
3660002		1	-	-	297
3660003		1	-	-	298
3660004		1	-	-	298
3660005		1	-	-	300
3660006		1	-	-	300
3660007		1	-	-	299
3660008		1	-	-	299
3660009		1	-	-	297
3660010		1	-	-	298
3660011		1	-	-	296
3660016		1	-	-	296
3660018		1	-	-	300
3660019		1	-	-	300
3660020		1	-	-	297
3660021		1	-	-	299
3665000		1	-	-	301
3665001		1	-	-	301
3665002		1	-	-	301
3665003		1	-	-	301
3665006		1	-	-	302
3665009		1	-	-	302
3690003		1	-	-	304

Art. Nr.		Pak. 1	Pak. 2	Pak. 3	Puslapis
3690004		1	-	-	303
3690005		1	60	-	305
3690006		1	-	-	304
3690007		1	10	-	305
3690050		1	50	-	303
3690070		1	10	-	303
3690100		1	10	-	303
3695000		1	-	-	306
3695001		1	-	-	306
3695002		1	-	-	304
3695003		1	-	-	306, 307
3695004		1	-	-	306
3695005		1	-	-	304
3695006		1	-	-	304
3695007		1	60	-	304
7136161		10	100	-	334
7136201		10	200	-	334
8610002	Išspardu odama	10	100	-	362
8610003	Išspardu odama	10	100	-	362
8610004	Išspardu odama	10	80	-	362
8610005	Išspardu odama	10	50	-	362
8610006	Išspardu odama	5	50	-	362
8610007	Išspardu odama	1	20	-	362
8610008	Išspardu odama	1	20	-	362
8610009	Išspardu odama	1	8	-	362
8610102	Išspardu odama	10	100	-	362
8610103	Išspardu odama	10	100	-	362
8610104	Išspardu odama	10	80	-	362
8610105	Išspardu odama	10	50	-	362
8610106	Išspardu odama	10	50	-	362
8610107	Išspardu odama	10	50	-	362
8610108	Išspardu odama	10	100	-	377
8610109	Išspardu odama	10	50	-	377
8610116	Išspardu odama	1	20	-	362
8610117	Išspardu odama	1	20	-	362
8610118	Išspardu odama	1	8	-	362
8610202	Išspardu odama	10	100	-	364

## Greita artikulo paieška

Art. Nr.		Pak. 1	Pak. 2	Pak. 3	Puslapis
8610203	Išpardu odama	10	100	-	364
8610204	Išpardu odama	10	80	-	364
8610205	Išpardu odama	10	50	-	364
8610206	Išpardu odama	1	20	-	364
8610302	Išpardu odama	10	100	-	364
8610303	Išpardu odama	10	80	-	364
8610304	Išpardu odama	10	80	-	364
8610305	Išpardu odama	10	50	-	364
8610306	Išpardu odama	10	50	-	364
8610312	Išpardu odama	1	20	-	364
8610402	Išpardu odama	10	80	-	365
8610403	Išpardu odama	10	50	-	365
8610404	Išpardu odama	10	40	-	365
8610406	Išpardu odama	1	8	-	365
8610408	Išpardu odama	1	8	-	365
8610410	Išpardu odama	1	4	-	365
8611205		10	80	-	376
8611210		10	80	-	376
8611211		10	80	-	376
8611212		10	80	-	376
8620002	Išpardu odama	10	80	-	367
8620003	Išpardu odama	10	60	-	367
8620007	Išpardu odama	10	40	-	367
8620008		10	50	-	368
8620009		10	40	-	368
8620100		1	5	-	372
8620103		1	5	-	372
8630002		1	20	-	380
8630003		1	20	-	380
8630200	Išpardu odama	5	80	-	366
8630201	Išpardu odama	5	80	-	366
8630202	Išpardu odama	5	80	-	366
8630203	Išpardu odama	5	50	-	366
8630204	Išpardu odama	5	50	-	366

Art. Nr.		Pak. 1	Pak. 2	Pak. 3	Puslapis
8630205	Išpardu odama	1	20	-	366
8630207	Išpardu odama	1	20	-	366
8640001		10	50	-	376
8700140		15	-	-	360
8700150		15	-	-	360
8700163		5	-	-	360
8702016		75	225	450	361
8702020		75	225	450	361
8702025		50	150	300	361
8702116		75	300	600	360
8702120		75	300	600	360
8702125		50	200	400	360
8702216		50	150	300	361
8702220		50	150	300	361
8702225		25	100	300	361
8705016		100	1000	2000	360
8705020		100	700	1400	360
8705025		50	350	700	360
8705116		100	-	-	360
8705120		70	-	-	360
8705125		45	-	-	360
8705132		30	-	-	360
8705216		75	525	1050	360
8705220		50	350	700	360
8705225		25	175	350	360
8710516		10	80	-	363
8710520		10	80	-	363
8710525		10	80	-	363
8710532		1	20	-	363
8710540		1	20	-	363
8710550		1	8	-	363
8710563		1	4	-	363
8710616		10	80	-	363
8710620		10	80	-	363
8710625		10	80	-	363
8710632		1	20	-	363
8710633		1	20	-	363
8710640		1	20	-	363
8710650		1	8	-	363
8710663		1	4	-	363
8710716		10	100	-	363
8710720		10	50	-	363
8710725		10	40	-	363
8710732		1	20	-	363
8710740		1	8	-	363
8710750		1	4	-	363
8710763		1	4	-	363
8710817		10	50	-	366
8710821		10	50	-	366

Art. Nr.		Pak. 1	Pak. 2	Pak. 3	Puslapis
8710916		10	40	-	365
8710920		10	40	-	365
8710925		10	40	-	365
8710932		1	8	-	365
8710940		1	8	-	365
8710950		1	4	-	365
8710963		1	4	-	365
8711004		10	40	-	365
8711005		10	40	-	365
8711006		10	40	-	365
8711007		10	40	-	365
8711008		10	40	-	365
8711009		10	40	-	365
8711010		10	40	-	365
8711011		10	40	-	365
8711012		1	8	-	365
8711013		1	8	-	365
8711014		1	8	-	365
8711015		1	8	-	365
8711017		1	8	-	365
8711018		1	8	-	365
8711019		1	8	-	365
8711020		1	4	-	365
8711021		1	4	-	365
8711022		1	4	-	365
8711023		1	4	-	365
8711116		10	100	-	363
8711120		10	50	-	363
8711125		10	40	-	363
8711202		10	80	-	376
8711203		10	80	-	376
8711204		10	80	-	376
8711206		10	100	-	377
8711207		10	100	-	377
8711225		10	40	-	364
8711232		5	20	-	364
8711240		2	20	-	364
8711250		2	10	-	364
8711263		1	5	-	364
8713002		10	100	-	362
8713003		10	100	-	362
8713004		10	80	-	362
8713005		10	50	-	362
8713006		5	50	-	362
8713007		1	20	-	362
8713008		1	20	-	362
8713009		1	8	-	362
8713010		1	4	-	362
8713102		10	100	-	362
8713103		10	100	-	362

Art. Nr.		Pak. 1	Pak. 2	Pak. 3	Puslapis
8713104		10	80	-	362
8713105		10	50	-	362
8713106		10	50	-	362
8713107		10	50	-	362
8713108		1	20	-	362
8713109		1	20	-	362
8713110		1	8	-	362
8713111		1	4	-	362
8713202		10	100	-	364
8713203		10	100	-	364
8713204		10	80	-	364
8713205		10	50	-	364
8713206		1	20	-	364
8713302		10	100	-	364
8713303		10	80	-	364
8713304		10	80	-	364
8713305		10	50	-	364
8713306		10	50	-	364
8713307		1	20	-	364
8713402		10	80	-	365
8713403		10	50	-	365
8713404		10	40	-	365
8713405		1	8	-	365
8713406		1	8	-	365
8713407		1	4	-	365
8713408		1	4	-	365
8723002		10	80	-	367
8723004	Nauja	10	60	-	367
8723008		10	50	-	367
8723011		10	40	-	367
8723014	Nauja	10	40	-	367
8723100		1	5	-	371
8723101		1	5	-	371
8723102		1	5	-	372
8730006		1	24	-	339, 380
8730007		1	24	-	339, 380
8730008		1	24	-	379
8730009		1	24	-	379
8730010		1	24	-	339, 380
8730011		1	24	-	339, 380
8730012		1	24	-	379
8730013		1	20	-	379
8730014		1	25	-	339, 380
8730040		1	12	-	339, 380
8730041		1	12	-	379
8730100		10	100	-	366
8730101		10	100	-	366
8730102		10	50	-	366
8730215		5	80	-	366
8730216		5	80	-	366

# Greita artikulo paieška

Art. Nr.		Pak. 1	Pak. 2	Pak. 3	Puslapis	Art. Nr.		Pak. 1	Pak. 2	Pak. 3	Puslapis
8730300		10	80	-	368	8760050		1	-	-	386
8730301		10	80	-	368	8760063		1	-	-	386
8730302		10	80	-	368	8760103		1	-	-	386
8730310		10	50	-	366	8760125		1	-	-	387
8733002		1	20	-	380	8760132		1	-	-	387
8733003		1	20	-	380	8760140		1	-	-	387
8733201		5	80	-	366	8760150		1	-	-	387
8733202		5	80	-	366	8760163		1	-	-	387
8733203		5	50	-	366	8760316		1	-	-	387
8733204		5	50	-	366	8760320		1	-	-	387
8733205		1	20	-	366	8760325		1	-	-	387
8740216		10	200	-	376	8760416		1	-	-	387
8740220		10	200	-	376	8760420		1	-	-	387
8740401		10	50	-	373	8760425		1	-	-	387
8740402		10	50	-	373	8760432		1	-	-	387
8740403		10	40	-	373	8760440		1	-	-	387
8740404		10	40	-	373	8760450		1	-	-	387
8740405		1	5	-	373	8760463		1	-	-	387
8740406		1	5	-	373	8780000		1	100	-	348, 389
8740421		1	10	-	375	8780016		1	10	-	381
8740422		1	10	-	375	8780020		1	10	-	381
8740423		1	10	-	375	8780100		1	100	-	348, 389
8740424		1	10	-	375	8780116		1	10	-	381
8740431		1	20	-	332, 374	8780120		1	10	-	381
8740432		1	20	-	332, 374	8780200		1	20	-	335, 381
8740433		1	20	-	332, 374	8790116		10	500	-	389, 390
8740434		1	20	-	332, 375	8790120		10	500	-	389, 390
8740435		1	10	-	333, 375	8790125		10	500	-	390
8740436		1	10	-	333, 375	8790132		10	500	-	390
8740437		1	10	-	333, 375	8790140		10	500	-	390
8740438		1	10	-	333, 375	8790150		10	500	-	390
8740439		2	100	-	334, 376	8790163		10	500	-	390
8740440		10	100	-	334, 377, 397	8790201		10	100	-	389
8740461		1	75	-	332, 374	8790202		10	100	-	389
8740463		1	20	-	332, 374	9000000		18	630	1890	226
8740550		1	5	-	376	9010002		30	240	5400	226
8760000		1	-	-	386	9010003		10	30	-	234
8760001		1	-	-	386	9010009		5	50	-	235
8760002		1	-	-	386, 429	9018002		6	30	-	234
8760003		1	-	-	390, 434	9018011		2	10	-	234
8760005		1	-	-	386	9018012		1	15	1200	236
8760006		1	-	-	388	9020033		1	10	-	229
8760007		1	-	-	386	9020034		1	10	-	229
8760008		1	-	-	346, 388	9020036		1	2	-	231
8760009		1	-	-	352, 390	9020040		1	10	-	231
8760016		1	-	-	386	9020046		1	4	-	232
8760020		1	-	-	386	9020048		1	10	-	230
8760025		1	-	-	386	9020049		1	10	-	229
8760032		1	-	-	386	9020050		1	10	-	229
8760040		1	-	-	386	9020051		1	4	-	232

Art. Nr.		Pak. 1	Pak. 2	Pak. 3	Puslapis
9020052		1	4	-	232
9021019		50	200	400	227
9021032		1	35	-	16
9030002		10	60	240	226
9030011		5	15	60	226
9030013		2	10	-	226
9030017		1	-	-	235
9030024		1	10	-	195
9030026		1	-	-	196
9030028		1	-	-	149, 164
9030029		1	-	-	53, 56, 58, 62, 74, 196
9040001		10	30	-	234
9040004		10	30	-	234
9041029		1	-	-	149
9041306		1	10	60	228
9041308		1	30	-	190
9042003		1	-	-	147, 233
9042005		1	10	-	233
9042008		1	10	-	129
9042010		1	10	-	128
9042011		1	10	-	128
9042012		1	10	-	128
9042013		1	10	-	128
9042016		1	10	-	128
9042017		1	10	-	128
9042018		1	10	-	128
9140000		4	20	-	235
9150000		1	-	-	231
9200010		1	10	50	152, 179, 197
9221011		1	-	-	196
9240100	Išspardu odama	1	10	-	75
9240125	Išspardu odama	1	10	-	75
9240126	Išspardu odama	1	10	-	75
9240140	Išspardu odama	1	10	-	75
9240200	Išspardu odama	1	10	-	75
9240225	Išspardu odama	1	10	-	75
9240226	Išspardu odama	1	10	-	75
9240240	Išspardu odama	1	10	-	75
9240253	Išspardu odama	1	10	-	75
9240254	Išspardu odama	1	10	-	75
9240310		1	10	-	68
9240311		1	10	-	68
9240312		1	10	-	68

Art. Nr.		Pak. 1	Pak. 2	Pak. 3	Puslapis
9240314		1	10	-	68
9240320		1	10	-	68
9240321		1	10	-	68
9240322		1	10	-	68
9240324		1	10	-	68
9240350	Išspardu odama	1	-	-	69
9240351	Išspardu odama	1	-	-	69
9240352	Išspardu odama	1	-	-	69
9240353	Išspardu odama	1	-	-	69
9240354		1	-	-	70
9240355		1	-	-	70
9240356		1	-	-	71
9240357		1	-	-	71
9240360		1	-	-	72
9240361	Išspardu odama	1	-	-	69
9240362	Išspardu odama	1	-	-	69
9240365		1	10	-	68
9240366		1	10	-	68
9240400		1	10	-	73
9240401		1	10	-	73
9240402		1	10	-	73
9240403		1	10	-	73
9240405		1	10	-	73
9240407		1	10	-	73
9240410		1	10	-	57, 61, 73
9240411		1	10	-	57, 61, 73
9240412		1	10	-	57, 61, 73
9240415		1	10	-	57, 61, 73
9240416		1	10	-	63
9240417		1	10	-	73
9240418	Nauja	1	10	-	73
9240419	Nauja	1	10	-	73
9240422	Nauja	1	10	-	73
9240423	Nauja	1	10	-	73
9240430		1	10	-	63
9240431		1	10	-	63
9240432		1	10	-	63
9240433		1	10	-	63
9240434		1	10	-	63
9240435	Nauja	1	10	-	63
9240436	Nauja	1	10	-	63
9240437	Nauja	1	10	-	63
9240438	Nauja	1	10	-	63
9240440		1	10	-	64
9240441		1	10	-	64
9240442		1	-	-	63, 103

# Greita artikulo paieška

Art. Nr.		Pak. 1	Pak. 2	Pak. 3	Puslapis
9240443		1	-	-	66
9240451		1	-	-	66
9240452		1	-	-	66
9240453		1	-	-	66
9240454		1	-	-	66
9240455		1	-	-	66
9240461		1	-	-	65
9240462		1	-	-	65
9240463		1	-	-	65
9240464		1	-	-	65
9240465		1	-	-	65
9240490	Nauja	1	10	-	442
9240491	Nauja	1	10	-	442
9240492	Nauja	1	10	-	440
9240493	Nauja	1	10	-	440
9240494	Nauja	1	10	-	440
9240495	Nauja	1	10	-	440
9240500		1	-	-	443
9240501		1	-	-	443
9240502		1	10	-	442
9240503		1	10	-	442
9240504		1	-	-	443
9240505		1	10	-	442
9240511		1	-	-	441
9240515		1	-	-	441
9240516		1	-	-	441
9240517		1	-	-	441
9240518		1	-	-	441
9240519		1	-	-	441
9240520		1	10	-	443
9240521		1	10	-	442
9240522		1	-	-	443
9240524		1	-	-	441
9240525		1	-	-	441
9240528		1	10	-	441
9240530		1	10	-	441
9240531		1	10	-	441
9240532		1	10	-	441
9240536		1	10	-	441
9240537		1	10	-	441
9240538		1	10	-	441
9240540		1	10	-	441
9240542		1	10	-	441
9240543		1	-	-	443
9240544		1	-	-	443
9240549		1	10	-	441
9240550		1	10	-	441
9240551		1	10	-	441
9240555		1	10	-	443
9240556		1	10	-	443

Art. Nr.		Pak. 1	Pak. 2	Pak. 3	Puslapis
9240557		1	10	-	443
9240558		1	10	-	443
9240560		1	10	-	440
9240561		1	10	-	440
9240562		1	10	-	440
9240564		1	10	-	440
9240565		1	-	-	440
9240567		1	-	-	440
9240568		1	10	-	440
9240581		1	-	-	442
9240583		1	10	-	441
9240584		1	10	-	441
9240586		1	10	-	441
9240587		1	10	-	441
9240588		1	10	-	441
9240589		1	10	-	441
9240590		1	-	-	440
9240592		1	-	-	440
9240594	Nauja	1	10	-	443
9240595	Nauja	1	10	-	443
9240597	Nauja	1	10	-	442
9240598	Nauja	1	10	-	442
9240612		1	10	-	59
9240613		1	10	-	59
9240614		1	10	-	59
9240615		1	10	-	59
9240616		1	10	-	59
9240617		1	10	-	59
9240618		1	10	-	59
9240619		1	10	-	59
9240643		1	10	-	53, 56, 58, 62, 74
9240644		1	20	-	53, 56, 58, 61, 74
9240645		1	10	-	53, 56, 58, 62, 74
9240646		1	20	-	53, 56, 58, 61, 74
9240647		1	20	-	53, 56, 58, 61, 74
9240648		1	20	-	53, 56, 58, 61, 74
9240649		1	20	-	53, 56, 58, 61, 74
9240650		1	10	-	60
9240654		1	10	-	60
9240655		1	10	-	60
9240656		1	10	-	60
9240657		1	10	-	60
9240658	Išspardu odama	1	10	-	60
9240659		1	10	-	60
9240660		1	10	-	60

Art. Nr.		Pak. 1	Pak. 2	Pak. 3	Puslapis
9240663		1	10	-	59
9240664		1	10	-	59
9240665		1	10	-	59
9240666		1	10	-	59
9240667		1	10	-	59
9240668		1	10	-	59
9240669		1	10	-	59
9240671		1	10	-	59
9240674		1	10	-	59
9240675		1	10	-	59
9240678		1	10	-	59
9240679		1	10	-	59
9240700		1	10	-	76
9240701		1	10	-	76
9240702		1	10	-	76
9240730		1	10	-	57
9240731		1	10	-	57
9240732		1	10	-	57
9240733		1	10	-	57
9240734		1	10	-	57
9240735		1	10	-	57
9240740		1	10	-	442
9240741		1	10	-	442
9240742		1	10	-	442
9240800		1	10	-	55
9240801		1	10	-	55
9240802		1	10	-	55
9240803	Išpardu odama	1	10	-	55
9240804	Išpardu odama	1	10	-	55
9240805	Išpardu odama	1	10	-	55
9240806	Išpardu odama	1	10	-	55
9240807	Išpardu odama	1	10	-	55
9240808	Išpardu odama	1	10	-	55
9240809		1	10	-	55
9240824	Nauja	1	10	-	55
9240825	Nauja	1	10	-	55
9240826	Nauja	1	10	-	55
9240827	Nauja	1	10	-	55
9240830		1	10	-	54
9240831		1	10	-	54
9240832		1	10	-	54
9240833		1	10	-	54
9240834		1	10	-	54
9240836	Išpardu odama	1	10	-	54
9240837	Išpardu odama	1	10	-	54

Art. Nr.		Pak. 1	Pak. 2	Pak. 3	Puslapis
9240838	Išpardu odama	1	10	-	54
9240839		1	10	-	54
9240840	Išpardu odama	1	10	-	54
9240841	Išpardu odama	1	10	-	54
9240843	Nauja	1	10	-	54
9240845	Nauja	1	10	-	54
9240846	Nauja	1	10	-	54
9240847	Nauja	1	10	-	54
9240848	Nauja	1	10	-	54
9240908		1	10	-	443
9240912		1	10	-	441
9240913		1	10	-	441
9240920		1	10	-	60
9240921		1	10	-	60
9240922		1	10	-	60
9240924		1	10	-	60
9240925		1	10	-	60
9240926	Nauja	1	10	-	60
9240927		1	10	-	60
9240935	Nauja	1	10	-	61
9240936	Nauja	1	10	-	61
9240937	Nauja	1	10	-	61
9240938	Nauja	1	10	-	61
9240950		1	-	-	40, 41, 43, 79, 153, 198, 216
9240960		1	-	-	52
9240961		1	-	-	52
9240971		1	-	-	53
9240976		1	-	-	77
9240977		1	-	-	77
9240978		1	-	-	77
9240979		1	-	-	77
9240980		1	-	-	77
9240981		1	-	-	78
9240982		1	-	-	78
9240983		1	-	-	78
9240984		1	-	-	78
9240999	Nauja	1	-	-	78
9242018	Išpardu odama	1	-	-	95
9242019	Išpardu odama	1	-	-	95
9242020	Išpardu odama	1	-	-	95
9242021	Išpardu odama	1	-	-	95
9242022	Išpardu odama	1	-	-	95
9242023	Išpardu odama	1	-	-	95

# Greita artikulo paieška

Art. Nr.		Pak. 1	Pak. 2	Pak. 3	Puslapis
9242024	Išpardu odama	1	-	-	95
9242025	Išpardu odama	1	-	-	95
9242026	Išpardu odama	1	-	-	95
9242027	Išpardu odama	1	-	-	95
9242028	Išpardu odama	1	-	-	95
9242029	Išpardu odama	1	-	-	95
9242030	Išpardu odama	1	-	-	96
9242031	Išpardu odama	1	-	-	96
9242032	Išpardu odama	1	-	-	96
9242033	Išpardu odama	1	-	-	96
9242034	Išpardu odama	1	-	-	96
9242035	Išpardu odama	1	-	-	96
9242036	Išpardu odama	1	-	-	96
9242037	Išpardu odama	1	-	-	96
9242038	Išpardu odama	1	-	-	96
9242039	Išpardu odama	1	-	-	96
9242040		1	-	-	98
9242041		1	-	-	98
9242042		1	-	-	98
9242043	Išpardu odama	1	-	-	96
9242044	Išpardu odama	1	-	-	96
9242050	Išpardu odama	1	10	-	97
9242051	Išpardu odama	1	10	-	97
9242054	Išpardu odama	1	10	-	97
9242055	Išpardu odama	1	10	-	97
9242060	Išpardu odama	1	10	-	94
9242061	Išpardu odama	1	10	-	94
9242062	Išpardu odama	1	10	-	94
9242063	Išpardu odama	1	10	-	94
9242064	Nauja	1	10	-	91
9242065	Nauja	1	10	-	91
9242066	Nauja	1	10	-	92
9242067	Nauja	1	10	-	92

Art. Nr.		Pak. 1	Pak. 2	Pak. 3	Puslapis
9242068	Nauja	1	10	-	90
9242070	Išpardu odama	1	10	-	93
9242071	Išpardu odama	1	10	-	93
9242072	Nauja	1	10	-	92
9242073	Nauja	1	10	-	92
9242074	Nauja	1	10	-	92
9242075	Nauja	1	10	-	92
9242076	Nauja	1	10	-	92
9242077	Nauja	1	10	-	92
9242081	Nauja	1	10	-	91
9242082	Nauja	1	10	-	91
9242083	Nauja	1	10	-	91
9242084	Nauja	1	10	-	91
9242085	Nauja	1	10	-	91
9242086	Nauja	1	10	-	91
9242091	Nauja	1	10	-	90
9242092	Nauja	1	10	-	90
9242100	Išpardu odama	1	15	-	108
9242126	Išpardu odama	1	15	-	108
9242140	Išpardu odama	1	15	-	108
9242310		1	15	-	104
9242311		1	15	-	104
9242312		1	15	-	104
9242314		1	15	-	104
9242350		1	10	-	105
9242351		1	10	-	105
9242352		1	10	-	105
9242353		1	10	-	105
9242354		1	10	-	105
9242355		1	10	-	105
9242356		1	10	-	105
9242357		1	10	-	105
9242400		1	15	-	107
9242401		1	15	-	107
9242402		1	15	-	107
9242403		1	15	-	107
9242405		1	15	-	107
9242406		1	15	-	107
9242407		1	15	-	107
9242430		1	15	-	103
9242431		1	15	-	103
9242432		1	15	-	103
9242433		1	15	-	103
9242434		1	15	-	103
9242435		1	15	-	103
9242507		1	-	-	445
9242509		1	-	-	445



Art. Nr.		Pak. 1	Pak. 2	Pak. 3	Puslapis
9242510		1	-	-	445
9242511		1	-	-	445
9242515		1	-	-	445
9242516		1	-	-	445
9242517		1	-	-	445
9242518		1	-	-	445
9242522		1	-	-	446
9242523		1	-	-	445
9242524		1	-	-	445
9242525		1	-	-	445
9242530		1	-	-	444
9242531		1	-	-	444
9242532		1	-	-	444
9242533		1	10	-	444
9242534		1	10	-	444
9242535		1	10	-	444
9242536		1	-	-	445
9242537		1	-	-	445
9242538		1	-	-	445
9242600		1	15	-	101
9242625		1	15	-	101
9242626		1	15	-	101
9242627		1	15	-	101
9242646		1	40	-	100, 102, 107
9242647		1	40	-	100, 102, 107
9242648		1	40	-	100, 102, 107
9242649		1	40	-	100, 102, 107
9242650		1	15	-	101
9242654		1	15	-	101
9242655		1	15	-	101
9242656		1	15	-	101
9242657		1	15	-	101
9242658	Išspardu odama	1	15	-	101
9242659		1	15	-	101
9242660		1	15	-	101
9242661		1	15	-	101
9242663		1	15	-	101
9242800		1	15	-	99
9242801		1	15	-	99
9242802		1	15	-	99
9242803	Išspardu odama	1	15	-	99
9242804	Išspardu odama	1	15	-	99
9242805	Išspardu odama	1	15	-	99
9242806		1	15	-	99
9242807		1	15	-	99
9242808	Išspardu odama	1	15	-	99
9242809		1	15	-	99

Art. Nr.		Pak. 1	Pak. 2	Pak. 3	Puslapis
9242810		1	10	-	99
9242811		1	10	-	99
9242812		1	10	-	99
9242813		1	10	-	99
9242814		1	10	-	99
9242900		1	10	-	445
9242901		1	10	-	445
9242902		1	10	-	445
9242903		1	10	-	445
9242904		1	10	-	445
9242906		1	15	-	445
9242909		1	10	-	445
9242920		1	-	-	444
9242921		1	-	-	444
9242925		1	-	-	444
9242930		1	-	-	444
9242939		1	-	-	444
9242942		1	10	-	444
9242943		1	10	-	444
9300291		1	10	60	125
9300302		1	10	60	124
9300344		1	10	60	126
9300359	Nauja	1	10	60	135
9300361	Nauja	1	10	60	133
9300362	Nauja	1	10	60	134
9300379		1	10	60	130
9300380		1	10	60	132
9300381		1	10	60	127
9300382		1	10	60	131
9300500		1	10	-	136
9300501		1	10	-	137
9300502		1	10	-	138
9310000		1	10	60	139
9310018		1	10	60	140
9320008		1	10	60	142
9320010		1	10	60	143
9320013		1	10	60	141
9330000		1	10	60	145
9330005		1	10	60	146
9340000		1	10	60	144
9360000		1	10	60	147, 233
9370021		1	-	-	194
9370040		1	-	-	194
9370045	Nauja	1	50	-	194
9370300		1	10	60	188
9370500		1	10	-	191
9370501		1	10	-	192
9370502		1	10	-	193
9375304		1	10	60	189
9380001		1	5	-	148

# Greita artikulo paieška

Art. Nr.		Pak. 1	Pak. 2	Pak. 3	Puslapis
9380002		1	-	-	148
9380003		1	5	-	149, 215
9380004		1	-	-	148
9380013		1	-	-	148
9380014		1	15	-	147, 156–159, 161, 162, 214
9380300		1	20	-	147, 214
9380301		1	20	-	147, 214
9400400		1	10	60	212
9400406		1	10	60	213
9500393		1	16	-	178
9510003		1	10	-	230
9600100		1	6	12	32
9600200		1	6	12	33
9600400		1	6	12	34
9650000		1	20	-	35
9650001		1	20	-	35
9650002		1	10	-	35
9650003		1	10	-	35
9650004		1	20	-	35
9650005		1	20	-	35
9650100		1	20	-	36
9650101		1	20	-	36
9650102		1	20	-	37
9650103		1	20	-	37
9650104		1	20	-	37
9650105		1	20	-	36
9650106		1	20	-	36
9650107		1	20	-	37
9650108		1	20	-	37
9650109		1	20	-	36
9650110		1	20	-	36
9650500		1	-	-	439
9650501		1	-	-	439
9650502		1	-	-	439
9650503		1	-	-	439
9650504		1	-	-	439
9650505		1	-	-	439
9650553		1	-	-	439
9650554		1	-	-	439
9660000		1	-	-	38
9660001		1	-	-	38
9660002		1	-	-	38
9700004	Išpardu odama	1	12	-	24
9700200		1	4	8	12
9700204		1	6	-	13
9700600		1	4	-	14
9700601	Išpardu odama	1	-	-	25

Art. Nr.		Pak. 1	Pak. 2	Pak. 3	Puslapis
9700602	Išpardu odama	1	-	-	25
9700900		1	4	-	438
9810003		1	-	-	71, 105
9810004		1	-	-	72, 106
9810012		1	-	-	52, 67
9820005		1	-	-	44, 172, 184, 207, 221, 239
9820011		1	-	-	40, 43, 155, 157–160, 168, 181–183, 199, 200, 204, 205, 218–220, 237–239
9820012		1	-	-	43, 168–171, 182, 183, 204–207, 238, 239
9820013		1	-	-	43, 168–171, 182, 183, 204–207, 238, 239
9820014		1	-	-	43, 168, 169, 171, 182, 183, 204, 205, 207, 220, 238, 239
9820015		1	-	-	40, 41, 43, 155–163, 168–171, 181–183, 199–207, 218–220, 237–239
9820016		1	-	-	43, 168–170, 183, 205, 206, 220, 238, 239
9820017		1	-	-	168–170, 183, 205, 206, 238, 239
9820018		1	-	-	168–170, 183, 205, 206, 220, 239
9820019		1	-	-	168–170, 183, 205, 206, 239
9820020		1	-	-	83, 86, 114, 115
9820021		1	-	-	83, 86
9820022		1	-	-	80–83, 85, 86, 168–170, 183, 205, 206, 220, 239
9820024		1	-	-	83, 86, 114, 115
9820025		1	-	-	43, 168–170, 183, 205, 206, 239

Art. Nr.		Pak. 1	Pak. 2	Pak. 3	Puslapis
9820026		1	-	-	43, 168–170, 183, 205, 206, 239
9820027		1	-	-	168–170, 183, 205, 206, 238, 239
9820030		1	-	-	79
9820031		1	-	-	113–115, 173, 208, 239
9820034		1	-	-	164, 167, 237, 238
9820035		1	-	-	164, 167, 238
9820037		1	-	-	237
9820040		1	-	-	40, 41, 155–162, 181, 218, 219
9820041		1	-	-	155, 156, 158, 159, 181, 218
9820042		1	-	-	155, 156, 158, 159, 162, 163, 181, 199, 201, 202, 218
9820043		1	-	-	40, 41, 155–162, 181, 200
9820047		1	-	-	167
9820048		1	-	-	199, 200
9820049		1	-	-	199, 200, 202, 203
9820051		1	-	-	199, 200
9820055		1	-	-	152, 165, 197
9820057		1	30	-	40, 41, 150, 155–163, 179, 181, 196, 199–203, 218, 219, 237
9820059		1	-	-	164, 167, 238
9820065		1	-	-	237
9820066		1	-	-	237
9820067		1	-	-	164
9820071		1	-	-	40, 41, 155, 156, 158, 159, 167, 181, 218, 219
9820072		1	-	-	218, 219
9820074		1	-	-	165
9820075		1	-	-	165
9820076		1	-	-	165
9820078		1	-	-	150
9820079		1	-	-	166
9820080		1	-	-	83, 115
9820081	Išspardu odama	1	-	-	115
9820082		1	-	-	114

Art. Nr.		Pak. 1	Pak. 2	Pak. 3	Puslapis
9820083		1	-	-	114
9820084		1	-	-	114
9820085		1	-	-	115
9820086		1	-	-	115
9820087		1	-	-	115
9820088		1	-	-	115
9820089		1	-	-	115
9820090		1	-	-	115
9820091		1	-	-	83, 114, 115
9820092		1	-	-	83, 85, 115
9820093		1	-	-	115
9820094		1	-	-	83–85, 115
9820095		1	-	-	109
9820096		1	-	-	166
9820097		1	-	-	114, 115
9820098		1	-	-	115
9820099		1	-	-	156, 160, 161, 169
9820100		1	-	-	156, 161, 162, 200
9820101		1	-	-	156, 160, 161
9820103		1	-	-	155, 157–160, 181, 199, 200, 237
9820126		1	-	-	150
9820127		1	-	-	150
9820128		1	-	-	234
9820129	Išspardu odama	1	-	-	115
9820133		1	-	-	238
9820134		1	-	-	40, 149, 155–162, 181, 215, 218, 219
9820135		1	-	-	199, 200, 237
9820136		1	10	-	40, 41, 150, 155–162, 181, 196, 199, 200, 215, 218, 219, 237
9820137		1	10	-	150, 196, 215
9820139		1	-	-	40, 41, 155–163, 181, 199–203, 218, 219, 237
9820140		1	-	-	83–85
9820143		1	-	-	201
9820144		1	-	-	201
9820145		1	-	-	162, 163, 199
9820146		1	-	-	201–203
9820147		1	-	-	162, 163, 199
9820148	Nauja	1	-	-	203

## Greita artikulo paieška

Art. Nr.		Pak. 1	Pak. 2	Pak. 3	Puslapis
9820149	Nauja	1	-	-	203
9820150		1	-	-	162, 163, 199, 201–203
9820151	Nauja	1	-	-	203
9820152	Nauja	1	-	-	203
9820161		1	-	-	172, 184, 207, 208
9820163		1	-	-	171, 184, 207
9820180		1	-	-	80, 81, 85, 113, 114
9820181		1	-	-	79
9820188		1	-	-	182, 204
9820189		1	-	-	182, 204
9820191		1	-	-	43, 86, 167, 182, 203, 204, 219
9820192		1	-	-	182, 199, 201, 202, 204
9820194		1	-	-	171, 182, 204, 207
9820195		1	-	-	83, 85
9820196		1	-	-	80
9820197		1	-	-	114
9820198		1	-	-	83
9820199		1	-	-	83
9820200		1	-	-	83
9820201		1	-	-	83
9820202		1	-	-	82, 84
9820203		1	-	-	84
9820204		1	-	-	84
9820205		1	-	-	85
9820206		1	-	-	85
9820213		1	-	-	173, 208, 240
9820214		1	-	-	150, 179, 196
9820215		1	-	-	182, 204
9820216		1	-	-	171, 182, 204, 207
9820217		1	-	-	182, 204
9820220		1	-	-	172, 184, 207, 208
9820221		1	-	-	182, 204
9820222		1	-	-	44, 172, 184, 207, 221, 239
9820223		1	-	-	43, 168–170, 183, 205, 206, 220, 238, 239
9820224		1	-	-	182, 204
9820229		1	-	-	44, 172, 184, 207, 221, 239
9820231		1	-	-	44, 172, 184, 207, 221, 239
9820233		1	-	-	44, 172, 184, 207, 221, 239
9820234		1	-	-	220

Art. Nr.		Pak. 1	Pak. 2	Pak. 3	Puslapis
9820235		1	-	-	220
9820236		1	-	-	220
9820237		1	-	-	220
9820238		1	-	-	220
9820239		1	-	-	218, 219
9820241		1	-	-	86
9820242		1	-	-	220
9820243		1	-	-	220
9820244		1	-	-	218, 219
9820246		1	-	-	173, 208, 221, 240
9820249		1	-	-	80, 81
9820250		1	-	-	199, 201–203
9820253		1	-	-	80, 81
9820254		1	-	-	199, 201
9820255		1	-	-	202, 203
9820256		1	-	-	201–203
9820259		1	-	-	157, 158
9820263		1	-	-	43, 80–83, 85, 86, 167, 203, 219
9820264		1	-	-	153, 197, 236
9820275		1	-	-	172, 184, 207, 208
9820284		1	-	-	41, 80, 82, 84, 85
9820285		1	-	-	41
9820286		1	-	-	41
9820287		1	-	-	41
9820288		1	-	-	41
9820289		1	-	-	41
9820290		1	-	-	41
9820291		1	-	-	42
9820300		1	-	-	41
9820301		1	-	-	41
9820302		1	-	-	41
9820305		1	-	-	150, 179, 196
9820311		1	-	-	41
9820312		1	-	-	155, 157, 158, 181, 199, 200, 237
9820315		1	10	-	149, 215
9820316		1	10	-	150, 196, 215
9820317		1	-	-	40, 41, 149, 215
9820326	Išpardu odama	1	-	-	86
9820327		1	10	-	83
9820328		1	-	-	80, 81
9820329		1	-	-	40, 41
9820330		1	-	-	40, 41

Art. Nr.		Pak. 1	Pak. 2	Pak. 3	Puslapis
9820331		1	-	-	168, 183, 201, 205, 220, 238, 239
9820332		1	-	-	40, 41, 155–167
9820333		1	-	-	40, 41, 155–167
9820335		1	-	-	40, 41, 155–162, 164–167, 237
9820337		1	-	-	39, 154, 180, 198, 217
9820338	Nauja	1	-	-	153, 197
9820339		1	-	-	181
9820340		1	-	-	160–162
9820341		1	-	-	160–162
9820342		1	-	-	160–162
9820346		1	-	-	81, 85
9820347		1	-	-	80
9820348		1	-	-	155–162, 181, 218, 219
9820349		1	-	-	43, 86, 167, 203, 219
9820350		1	-	-	41
9820351		1	-	-	17, 18, 42
9820353		1	10	240	38, 43, 153, 168–171, 180, 182, 183, 198, 204–207, 216, 220, 238–240
9820354		1	-	-	52
9820356		1	-	-	17, 18
9820357		1	-	-	17, 18
9820360		1	-	-	17
9820361		1	-	-	17
9820362		1	-	-	17
9820363		1	-	-	17, 19
9820364		1	-	-	17
9820365		1	-	-	17
9820366		1	-	-	18
9820367		1	-	-	18
9820369		1	-	-	80
9820370		1	-	-	80
9820371		1	-	-	438
9820372		1	-	-	43, 168–170, 183, 205, 206, 239
9820373		1	-	-	43, 168–171, 183, 205, 206, 238, 239

Art. Nr.		Pak. 1	Pak. 2	Pak. 3	Puslapis
9820374		1	-	-	43, 168–170, 183, 205, 206, 238, 239
9820375		1	-	-	171, 182, 204, 207
9820376		1	-	-	182, 204
9820378		1	-	-	220
9820379		1	-	-	220
9820380		1	-	-	220
9820381		1	-	-	220
9820382		1	-	-	43, 167, 182, 204, 219, 240
9820383		1	-	-	43, 167, 182, 204, 219, 240
9820390		1	-	-	80, 82, 110–113
9820391		1	-	-	80
9820392		1	-	-	80
9820393		1	-	-	80
9820394		1	-	-	154, 198
9820397		1	-	-	80
9820398		1	-	-	43, 167, 182, 204, 219, 240
9820403		1	-	-	17
9820404		1	-	-	17
9820405		1	-	-	17
9820406		1	-	-	17
9820420		1	-	-	44, 172, 184, 207, 221, 239
9820422		1	-	-	17
9820423		1	-	-	18
9820424		1	-	-	165, 203
9820425		1	-	-	42
9820426		1	-	-	82
9820427	Išspardu odama	1	-	-	112, 113
9820433	Išspardu odama	1	-	-	112, 113
9820434	Išspardu odama	1	-	-	112, 113
9820435	Išspardu odama	1	-	-	112, 113
9820436	Išspardu odama	1	-	-	112, 113
9820437		1	-	-	158, 159
9820439		1	-	-	171, 207
9820440		1	-	-	165, 203
9820446		1	-	-	172, 184, 207, 208
9820447		1	-	-	40, 41, 155–167, 181
9820459		1	-	-	84
9820460		1	-	-	84, 85
9820461		1	-	-	234
9820462		1	-	-	234

# Greita artikulo paieška

Art. Nr.		Pak. 1	Pak. 2	Pak. 3	Puslapis
9820464		1	-	-	15
9820465		1	-	-	18
9820467		1	-	-	218, 219
9820469		1	-	-	17
9820470		1	-	-	165, 203
9820471		1	-	-	17
9820472		1	-	-	220
9820474		1	-	-	82
9820475		1	-	-	82
9820476		1	-	-	82
9820477		1	-	-	82
9820478		1	-	-	82
9820479		1	-	-	82
9820480		1	-	-	82
9820481		1	-	-	82
9820484		1	-	-	17, 18
9820492		1	-	-	220
9820493		1	-	-	41, 80, 82, 84, 85
9820494		1	-	-	218
9820495		1	-	-	168–170, 183, 205, 206, 238
9820496		1	250	-	168–171, 183, 205–207, 238
9820497		1	200	-	80–83, 85, 86
9820498		1	200	-	80–83, 85, 86
9820499		1	-	-	168–171, 183, 205–207, 238
9820533	Išspardu odama	1	-	-	111–113
9820534	Išspardu odama	1	-	-	113
9820535	Išspardu odama	1	-	-	113
9820537	Išspardu odama	1	-	-	111, 112
9820538	Išspardu odama	1	-	-	111
9820540	Išspardu odama	1	-	-	111–113
9820545		1	-	-	110–113
9820546		1	-	-	110–113
9820550	Išspardu odama	1	-	-	111, 112
9820553		1	-	-	165, 203
9820554		1	-	-	110–113
9820557		1	-	-	81
9820558		1	-	-	81
9820559		1	-	-	81
9820560		1	-	-	81
9820561		1	-	-	171, 207

Art. Nr.		Pak. 1	Pak. 2	Pak. 3	Puslapis
9820562		1	-	-	171, 207
9820563		1	-	-	162, 163, 171, 201, 207
9820564		1	-	-	172, 208
9820565		1	-	-	162, 163, 201, 202
9820567		1	-	-	162, 163
9820568		1	-	-	159–161
9820569		1	-	-	159–161
9820574	Nauja	1	250	-	171, 207
9820575		1	-	-	40, 41
9820576		1	-	-	202
9820577		1	-	-	202
9820578		1	-	-	163
9820579		1	-	-	163
9820580		1	-	-	16
9820581		1	10	-	18
9820582		1	10	-	18
9820583		1	10	-	18
9820585		1	-	-	17
9820586		1	-	-	17
9820587		1	-	-	43, 167, 182, 204, 219, 240
9820588		1	-	-	171
9820591		1	108	-	16
9820592		1	-	-	157
9820593		1	-	-	171
9820595		1	-	-	171
9820596		1	-	-	171
9820598		1	-	-	171
9820633		1	-	-	157
9820634		1	15	-	157
9820645	Nauja	1	-	-	110
9820646	Nauja	1	-	-	110, 111
9820647	Nauja	1	-	-	110
9820648	Nauja	1	-	-	110
9820649	Nauja	1	-	-	110
9820653	Nauja	1	48	-	172
9820655	Nauja	1	-	-	158
9880036		1	-	-	42, 44, 151
9880037		1	-	-	151
9880046		1	-	-	15, 152, 179, 216
9880047		1	-	-	14, 195
9880048		1	-	-	14, 195
9880052		1	-	-	151
9880053		1	-	-	151
9880054		1	-	-	151
9880056		1	10	60	15, 152
9880071		1	-	-	214
9880072		1	10	-	214

Art. Nr.		Pak. 1	Pak. 2	Pak. 3	Puslapis
9880073		1	10	-	150, 179, 197, 215
9880074		1	-	-	214
13300007		1	-	-	335, 382
13300008		1	-	-	335, 382
13300009		1	-	-	335, 382
13300011		1	-	-	336, 382
13300012		1	-	-	336, 382
13300013		1	-	-	336, 382
13300021		1	-	-	336, 382
13300022		1	-	-	336, 382
13300023		1	-	-	336, 382
77111220		200	2000	4000	396
77111612		120	1200	2400	396
77111630		300	1200	2400	396
77111660		600	1200	2400	396
77111730		300	1200	2400	396
77111756		560	1120	2240	396
77112030		300	900	1800	396
77112060		600	2400	-	396
77112540		400	2000	-	396
77151612		120	1200	2400	396
77151630		300	1500	3000	396
77151660		600	1200	2400	396
77171630		300	1200	2400	396
77171660		600	1200	2400	396
77171730		300	1200	2400	396
77171760		600	1200	2400	396
77172060		600	1200	2400	396
77211200		10	200	-	397
77211600		10	200	-	397
77211700		10	200	-	397
77211800		10	200	-	397
77212000		10	200	-	397
77220015		1	10	100	398
77220016		1	10	100	397
77220017		1	10	100	397
77220020		1	10	100	397
77220025		1	10	100	397
77220034		10	100	-	397
77230016		2	100	-	398
77230017		1	80	-	398
77300001		1	10	-	429
77310002		1	-	-	406
77310003		1	-	-	406
77310004		1	-	-	406
77310005		1	-	-	406
77310006		1	-	-	406
77310007		1	-	-	406
77310008		1	-	-	406

Art. Nr.		Pak. 1	Pak. 2	Pak. 3	Puslapis
77310009		1	-	-	406
77310010		1	-	-	406
77310011		1	-	-	406
77310012		1	-	-	406
77310022		1	-	-	408
77310023		1	-	-	408
77311102		1	-	-	408
77311103		1	-	-	408
77311104		1	-	-	408
77311105		1	-	-	408
77311106		1	-	-	408
77311107		1	-	-	408
77311108		1	-	-	408
77311109		1	-	-	408
77311110		1	-	-	408
77311111		1	-	-	408
77311112		1	-	-	408
77333133		1	-	-	407
77333134		1	-	-	407
77333135		1	-	-	407
77333136		1	-	-	407
77333137		1	-	-	407
77333138		1	-	-	407
77333143		1	-	-	407
77333144		1	-	-	407
77333145		1	-	-	407
77333153		1	-	-	407
77333154		1	-	-	407
77333163		1	-	-	407
77351001	Išpardu odama	1	24	-	340, 383, 415
77351002	Išpardu odama	1	18	-	340, 383, 415
77351003	Išpardu odama	1	16	-	340, 383, 415
77351004	Išpardu odama	1	14	-	340, 383, 415
77351005	Išpardu odama	1	12	-	340, 383, 415
77351006	Išpardu odama	1	12	-	340, 383, 415
77351011	Išpardu odama	1	24	-	416
77351012	Išpardu odama	1	18	-	416
77351013	Išpardu odama	1	16	-	416
77351014	Išpardu odama	1	14	-	416
77351015	Išpardu odama	1	12	-	416
77351016	Išpardu odama	1	12	-	416
77351501	Nauja	1	26	-	414

# Greita artikulo paieška

Art. Nr.		Pak. 1	Pak. 2	Pak. 3	Puslapis
77351502	Nauja	1	22	-	414
77351503	Nauja	1	15	-	414
77351504	Nauja	1	13	-	414
77351505	Nauja	1	12	-	414
77351506	Nauja	1	11	-	414
77351602	Nauja	1	26	-	415
77351603	Nauja	1	19	-	415
77351604	Nauja	1	17	-	415
77351605	Nauja	1	14	-	415
77351802	Nauja	1	27	-	418
77351803	Nauja	1	18	-	418
77351804	Nauja	1	16	-	418
77351805	Nauja	1	13	-	418
77352001	Išspardu odama	1	24	-	342, 385, 419
77352002	Išspardu odama	1	18	-	342, 385, 419
77352003	Išspardu odama	1	16	-	342, 385, 419
77352004	Išspardu odama	1	14	-	342, 385, 419
77352011	Išspardu odama	1	-	-	341, 384, 417
77352012	Išspardu odama	1	-	-	341, 384, 417
77352013	Išspardu odama	1	-	-	341, 384, 417
77352014	Išspardu odama	1	-	-	341, 384, 417
77352015	Išspardu odama	1	-	-	341, 384, 417
77381002		1	20	-	409
77381006		1	-	-	411
77381008		1	-	-	409
77381009		1	20	-	409
77382005		1	10	-	409
77383001		1	-	-	410
77383002		1	-	-	410
77390010		1	-	-	408
77390012		1	10	-	410
77390020		1	-	-	409
77390030		1	-	-	409
77390040		1	-	-	409
77390110		1	-	-	410
77390113		1	-	-	410
77390114		1	10	-	411
77390120		1	-	-	411
77390130		1	-	-	411
77400015		1	15	-	422
77400016		1	15	-	422
77400017		1	15	-	422
77410024		1	-	-	422
77410025		1	-	-	422

Art. Nr.		Pak. 1	Pak. 2	Pak. 3	Puslapis
77410030		1	-	-	423
77410031		1	-	-	423
77410032		1	-	-	423
77410033		1	-	-	423
77410034		1	-	-	423
77410035		1	-	-	423
77410036		1	-	-	423
77410037		1	-	-	423
77410039		1	-	-	424
77410041		1	-	-	424
77410043		1	-	-	424
77410045		1	-	-	424
77410050		1	-	-	425
77410052		13	260	-	424
77420030	Išspardu odama	1	-	-	426
77420032	Išspardu odama	1	-	-	426
77420033	Išspardu odama	1	-	-	426
77420035	Išspardu odama	1	-	-	426
77430028		1	-	-	424
77430029		1	-	-	424
77430030		1	-	-	425
77430031		1	-	-	425
77430032		1	-	-	425
77430033		1	-	-	425
77430039		1	-	-	425
77430040		1	-	-	425
77440030	Išspardu odama	1	-	-	427
77440031	Išspardu odama	1	-	-	427
77440035		1	-	-	427
77440036		1	10	-	427
77440037		1	5	-	427
77440040	Išspardu odama	1	-	-	427
77440041	Išspardu odama	1	-	-	427
77450000		1	-	-	412
77450005		1	-	-	413
77450010		1	-	-	412
77450011		1	-	-	413
77460003		1	-	-	420
77460004		1	-	-	420
77460005		1	-	-	420
77460006		1	24	-	420
77470005	Nauja	1	-	-	421
77470010		1	-	-	421
77470020		1	-	-	421
77470021		1	-	-	421



Art. Nr.		Pak. 1	Pak. 2	Pak. 3	Puslapis
77470025	Nauja	1	-	-	421
77470026	Nauja	1	10	-	421
77490017		1	8	-	427
77490021		1	-	-	428
77490022		1	8	-	427
77510010		9,6	57,6	-	401
77510020		9,6	115,2	-	401
77510021		10	-	-	401
77510030		16,8	201,6	-	401
77510031		10	-	-	401
77520001		9	117	-	402
77520002		4,5	117	-	402
77520006		8,625	60,375	-	403
77520007		50	500	-	403
77520008		50	500	-	403
77520020		10	-	-	402
77520021		1	-	-	403
77520026		1	-	-	403
77531500		10	60	-	399
77531520		10	60	-	399
77531530		23,04	69,12	207,36	400
77570009		32	896	-	405
77570010		10	100	1500	405
77570015		10	100	1500	405
77570025		32	800	-	405
77600010		1	36	-	399
77600020		1	-	-	399
77610016	Nauja	300	6000	144000	400
77610023		300	78000	-	400
77610024		1	-	-	399
77610025		450	9000	-	400
77610026		1	-	-	400
77611000		1000	-	-	404
77611001		1	10	-	404
77611020		1000	-	-	404
77612010		200	800	-	404
77612020		100	2000	-	404
77620012		160	960	-	405
77630010		18	-	-	405
77640010		10	-	-	405
77840000		1	-	-	431
77840001		1	-	-	431
77840003		1	-	-	431
77840004		1	-	-	431
77840006		1	-	-	431
77840007		1	-	-	431
77840008		1	-	-	431
77840009		1	-	-	431
77840010		1	-	-	431
77840011		1	-	-	431

Art. Nr.		Pak. 1	Pak. 2	Pak. 3	Puslapis
77840012		1	-	-	431
77840013		1	-	-	431
77840014		1	-	-	431
77840015		1	-	-	431
77840018		1	-	-	431
77840023		1	-	-	431
77840064		1	-	-	431
77910010		25	200	-	343, 371, 429
77910011		25	100	-	343, 371, 429
77910012		25	100	-	343, 371, 429
77920020		1	-	-	430
77920040		1	-	-	429
77921700		1	-	-	429
77922000		1	-	-	429
77922500		1	-	-	429
77990010	Išspardu odama	1	10	-	419
77990012		1	-	-	348, 390, 433
77990016		1	10	-	432
77990017		1	10	-	432
77990020		1	20	-	348, 390, 433
77990021		1	20	-	348, 390, 433
77990022		1	20	-	348, 390, 433
77990023		1	20	-	348, 390, 433
77990024		1	20	-	348, 390, 433
77990025		1	20	-	348, 390, 433
77990026		1	-	-	348, 390, 433
77990027		1	-	-	348, 390, 433
77990028		1	-	-	348, 390, 433
77990029		1	-	-	348, 390, 433
77990030		1	-	-	348, 390, 433
77990031		1	-	-	348, 390, 433
77990036		1	12	-	433
77990037		1	-	-	433
77990038		1	-	-	432, 433
77990040		1	10	-	348, 390, 433
77990043		1	10	-	348, 390, 433
77990051		1	10	-	431, 432
77990052		1	10	-	431, 432
77990053		1	-	-	431, 432
77990054		1	-	-	431
77990055		1	-	-	431
77990056		1	-	-	431
77990060		1	10	-	431
77990061		1	10	-	431
77990062		1	-	-	431, 432
77990064		1	-	-	434
77990065		1	-	-	434
77990066	Išspardu odama	1	-	-	434
77990067		1	-	-	434

## Greita artikulo paieška

Art. Nr.		Pak. 1	Pak. 2	Pak. 3	Puslapis
77990068		1	-	-	434
77990070		5	100	-	431, 432
77990071		5	-	-	431, 432
77990072		5	-	-	431, 432
77990078		1	50	-	432
77990095	Nauja	1	-	-	434



Daugiau informacijos  
[www.tece.lt](http://www.tece.lt)

**UAB TECE Baltikum**  
P +370 37 314 078  
[info@tece.lt](mailto:info@tece.lt)  
[www.tece.lt](http://www.tece.lt)